

PERCo-BH01

Ограждения полустовые серии

Техническая спецификация

Назначение:

Ограждения PERCo-BH01 предназначены для формирования зон прохода и оформления интерьеров проходных административных учреждений, промышленных и торговых предприятий, банков, аэропортов, вокзалов.

При оборудовании проходных турникетами различного типа часто оказывается, что зона прохода перекрыта не полностью, и есть необходимость в установке ограждений. В этом случае важно, чтобы все оборудование смотрелось единым комплексом.

Ограждения серии PERCo-BH01 выполнены в едином дизайне с турникетами PERCo различных моделей и легко интегрируются с ними.

Более 20 типов элементов ограждений позволяют сформировать зону прохода любой необходимой конфигурации, исходя из размеров вестибюля и его планировки.

Ограждения легко монтируются на анкерных болтах в прочных бетонных полах без закладных элементов фундамента.

Новая конструкция прямых и поворотных патрубков позволяет облегчить монтаж ограждений и создавать из них всевозможные конфигурации с поворотом секций на требуемый угол.

Поручни ограждения представляют собой отрезки шлифованной трубы из нержавеющей стали без дополнительных крепежных элементов на концах. Это позволяет компенсировать погрешность в разметке и установке ограждения. Для подгонки Вам необходимо просто отрезать «лишнюю» часть трубы.

В качестве заполнения ограждений может использоваться тонированное стекло или поликарбонатный пластик.

Для крепления на стойки ограждений считывателей системы контроля доступа предусмотрены специальные кронштейны.

Секции поворотного типа «Антипаника» позволяют в экстренных случаях быстро освободить широкий проход, в соответствии с требованиями пожарной безопасности.



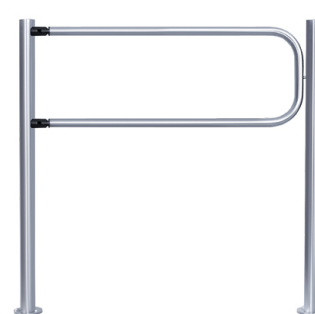
Патрубок поворотный
PERCo-BH01 0-01



Патрубок прямой
PERCo-BH01 0-00

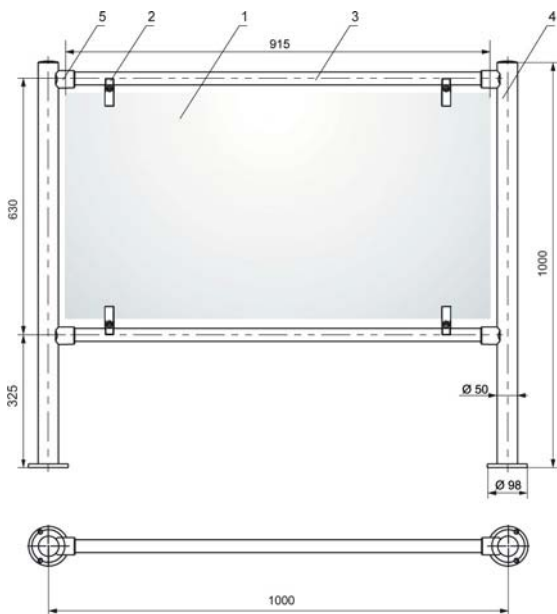


Держатель заполнения
PERCo-BH01 0-02



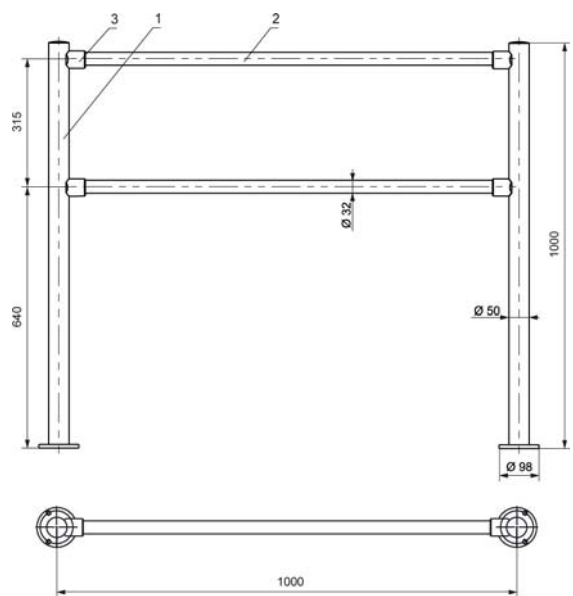
Устройство ограждения:

Основными элементами ограждения серии PERCo-BH01 являются: патрубки (прямые и поворотные), поручни и стойки. Ограждения могут поставляться как с заполнением (тонированное стекло или поликарбонатный пластик) так и без него. Для организации аварийного прохода предусмотрены поворотные створки “Антипаника” длиной 1 м и 1,2 м.



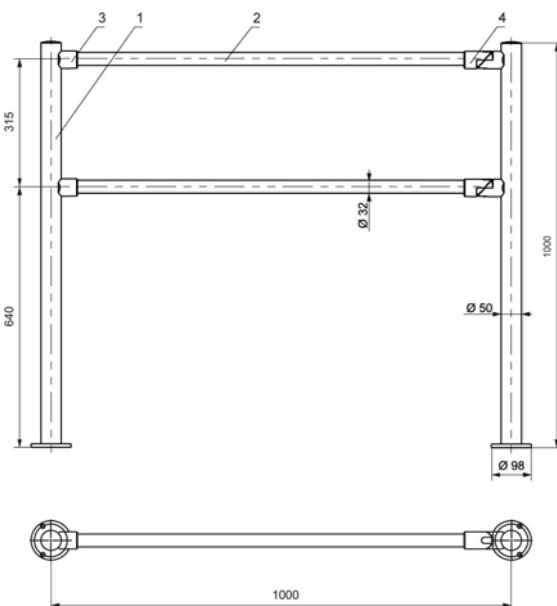
Стационарная секция ограждения с заполнением:

1 – заполнение (тонированное стекло или поликарбонатный пластик); 2 – держатель заполнения PERCo-BH01 0-02; 3 – поручень PERCo-BH01 1-00; 4 – односторонняя стойка PERCo-BH01 2-10 с 2-мя отверстиями для крепления патрубков; 5 – патрубок прямой PERCo-BH01 0-00.



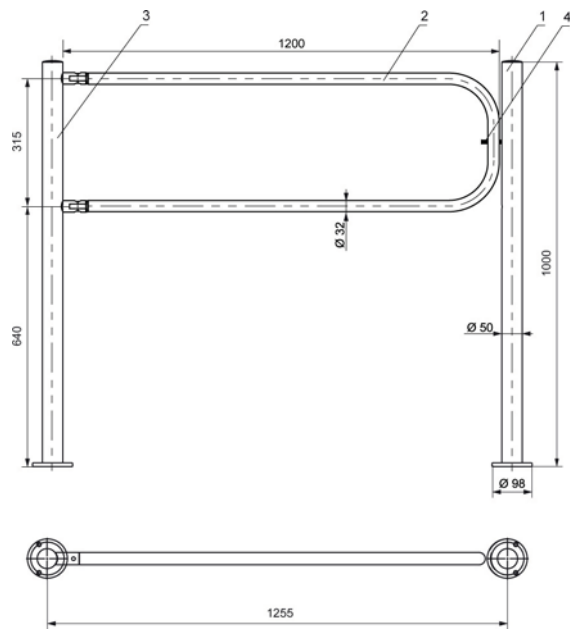
Стационарная секция ограждения без заполнения:

1 – односторонняя стойка PERCo-BH01 2-00 с 2-мя отверстиями для крепления патрубков, 2 – поручень PERCo-BH01 1-00, 3 – патрубок прямой PERCo-BH01 0-00.



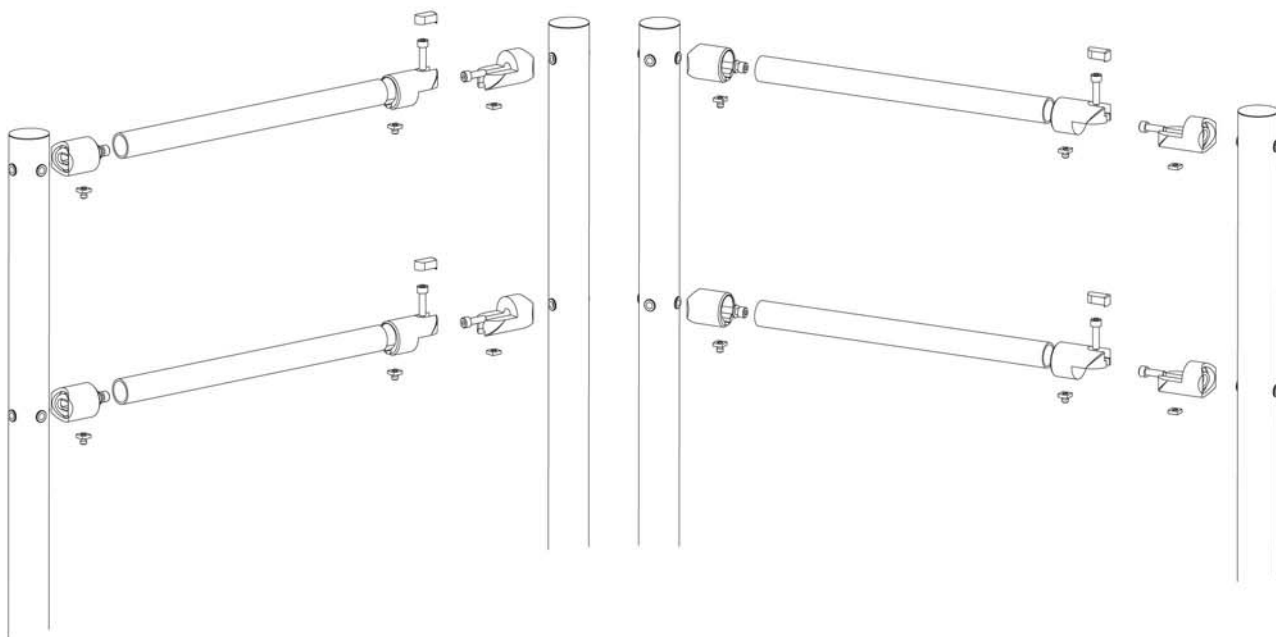
Стационарная секция с поворотными патрубками без заполнения:

1 – односторонняя стойка PERCo-BH01 2-00 с 2-мя отверстиями для крепления патрубков; 2 – поручень PERCo-BH01 1-00; 3 – патрубок прямой PERCo-BH01 0-00; 4 – патрубок поворотный PERCo-BH01 0-01.



Поворотная секция “Антипаника”:

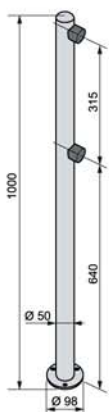
1 – стойка PERCo-BH01 2-04 с фиксатором поворотной створки (4); 2 – поворотная створка PERCo-BH01 1-01 с шарнирами; 3 – односторонняя стойка PERCo-BH01 2-00 с 2-мя отверстиями для крепления патрубков PERCo-BH01 2-00.



Элементная база ограждений серии PERCo-BH01

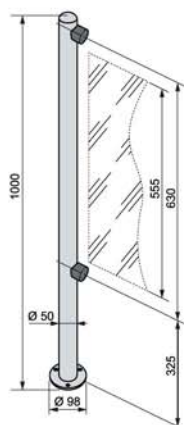
PERCo-BH01 2-00

Односторонняя стойка с 2-мя отверстиями для крепления патрубков



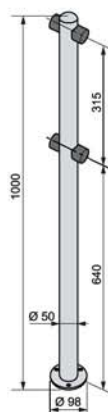
PERCo-BH01 2-10

Односторонняя стойка с 2-мя отверстиями для крепления патрубков (для ограждений с заполнением)



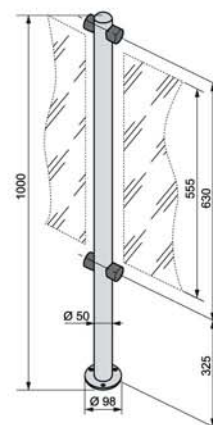
PERCo-BH01 2-01

Двухсторонняя стойка с 4-мя отверстиями для крепления патрубков (угол между парами отверстий 180°)



PERCo-BH01 2-11

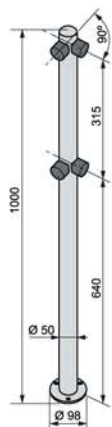
Двухсторонняя стойка с 4-мя отверстиями для крепления патрубков (для ограждений с заполнением, угол между парами отверстий 180°)



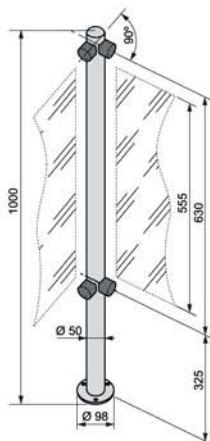
Внимание! Патрубки не входят в комплект поставки стоек.

PERCo-BH01 2-02

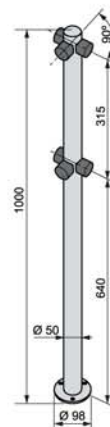
Двухсторонняя стойка с 4-мя отверстиями для крепления патрубков (угол между парами отверстий 90°)

**PERCo-BH01 2-12**

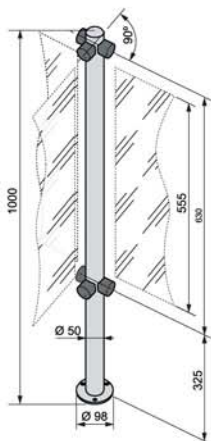
Двухсторонняя стойка с 4-мя отверстиями для крепления патрубков (для ограждений с заполнением, угол между парами отверстий 90°)

**PERCo-BH01 2-03**

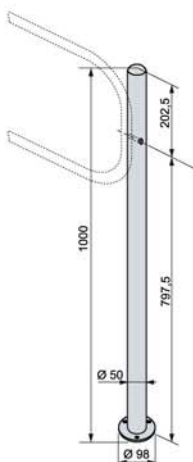
Трехсторонняя стойка с 6-ю отверстиями для крепления патрубков (углы между парами отверстий 90° и 180°)

**PERCo-BH01 2-13**

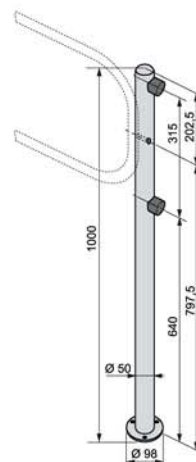
Трехсторонняя стойка с 6-ю отверстиями для крепления патрубков (для ограждений с заполнением, углы между парами отверстий 90° и 180°)

**PERCo-BH01 2-04**

Стойка с фиксатором поворотной створки

**PERCo-BH01 2-05**

Стойка с фиксатором поворотной створки и с 2-мя отверстиями для крепления патрубков на стороне, противоположной створке

**PERCo-BH1 1-00**

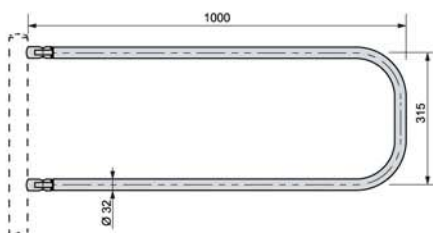
Поручень длиной 915 мм

**PERCo-BH1 1-01**

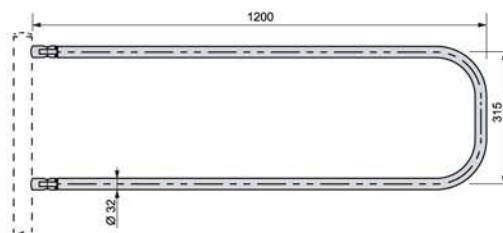
Поручень длиной 1415 мм

**PERCo-BH1 1-04**

Поворотная створка с шарнирами длиной 1000 мм

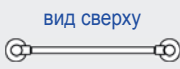
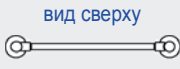

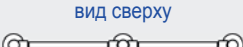


**PERCo-BH1 1-05**





Поворотная створка с шарнирами длиной 1200 мм



Внимание! Патрубки не входят в комплект поставки стоек.

Нижеследующая таблица позволяет подобрать все необходимые элементы ограждений под конкретную конфигурацию и интерьер проходной.

Комплект	Описание	Шт.	Примечание
	Одиночное расположение секций без заполнения		
PERCo-BH01 2-00	Односторонняя стойка с 2-мя отверстиями для крепления патрубков ограждения без заполнения	2	Крайние стойки
PERCo-BH01 1-00	Поручень	2	Длина - 915 мм
PERCo-BH01 0-00	Патрубок прямой для крепления поручней	4	В комплекте с крепежом
	Одиночное расположение секций с заполнением		
PERCo-BH01 2-10	Односторонняя стойка с 2-мя отверстиями для крепления патрубков ограждения с заполнением	2	Крайние стойки
PERCo-BH01 1-00	Поручень	2	Длина - 915 мм
PERCo-BH01 0-00	Патрубок прямой для крепления поручней	4	В комплекте с крепежом
-	Заполнение: тонированное стекло или поликарбонатный пластик	1	Под заказ
PERCo-BH01 0-02	Держатель заполнения	4	Под заказ
	Прямолинейная стыковка секций без заполнения		
PERCo-BH01 2-00	Односторонняя стойка с 2-мя отверстиями для крепления патрубков ограждений без заполнения	2	Крайние стойки
PERCo-BH01 2-01	Двухсторонняя стойка с 4-мя отверстиями для крепления патрубков ограждения без заполнения (угол между парами отверстий 180град.)	1	Промежуточная стойка
PERCo-BH01 1-00	Поручень	4	Длина - 915 мм
PERCo-BH01 0-00	Патрубок прямой для крепления поручней	8	В комплекте с крепежом
	Прямолинейная стыковка секций с заполнением		
PERCo-BH01 2-10	Односторонняя стойка с 2-мя отверстиями для крепления патрубков ограждения с заполнением	2	Крайние стойки
PERCo-BH01 2-11	Двухсторонняя стойка с 4-мя отверстиями для крепления патрубков ограждений с заполнением (угол между парами отверстий 180град.)	1	Промежуточная стойка
PERCo-BH01 1-00	Поручень	4	Длина - 915 мм
PERCo-BH01 0-00	Патрубок прямой для крепления поручней	8	В комплекте с крепежом
-	Заполнение: тонированное стекло или поликарбонатный пластик	2	Под заказ
PERCo-BH01 0-02	Держатель заполнения	8	Под заказ
	L-образная стыковка секций без заполнения		
PERCo-BH01 2-00	Односторонняя стойка с 2-мя отверстиями для крепления патрубков ограждения без заполнения	2	Крайние стойки
PERCo-BH01 2-02	Двухсторонняя стойка с 4-мя отверстиями для крепления патрубков ограждений без заполнения (угол между парами отверстий 90град.)	1	Промежуточная стойка
PERCo-BH01 1-00	Поручень	4	Длина - 915 мм
PERCo-BH01 0-00	Патрубок прямой для крепления поручней	8	В комплекте с крепежом
	L-образная стыковка секций с заполнением		
PERCo-BH01 2-10	Односторонняя стойка с 2-мя отверстиями для крепления патрубков ограждения с заполнением	2	Крайние стойки
PERCo-BH01 2-12	Двухсторонняя стойка с 4-мя отверстиями для крепления патрубков ограждений с заполнением (угол между парами отверстий 90град.)	1	Промежуточная стойка

PERCo-BH01 1-00	Поручень	4	Длина - 915 мм
PERCo-BH01 0-00	Патрубок прямой для крепления поручней	8	В комплекте с крепежом
-	Заполнение: тонированное стекло или поликарбонатный пластик	2	Под заказ
PERCo-BH01 0-02	Держатель заполнения	8	Под заказ
	Т-образная стыковка секций без заполнений		
PERCo-BH01 2-00	Односторонняя стойка с 2-мя отверстиями для крепления патрубков ограждения с заполнением	3	Крайние стойки
PERCo-BH01 2-03	Трехсторонняя стойка с 6-ю отверстиями для крепления патрубков ограждений без заполнений (угол между парами отверстий 90° и 180°).	1	Промежуточная стойка
PERCo-BH01 1-00	Поручень	6	Длина - 915 мм
PERCo-BH01 0-00	Патрубок прямой для крепления поручней	12	В комплекте с крепежом
	Т-образная стыковка секций с заполнением		
PERCo-BH01 2-10	Односторонняя стойка с 2-мя отверстиями для крепления патрубков ограждения с заполнением	3	Крайние стойки
PERCo-BH01 2-13	Трехсторонняя стойка с 6-ю отверстиями для крепления патрубков ограждений с заполнением (угол между парами отверстий 90° и 180°)	1	Промежуточная стойка
PERCo-BH01 1-00	Поручень	6	Длина - 915 мм
PERCo-BH01 0-00	Патрубок прямой для крепления поручней	12	В комплекте с крепежом
-	Заполнение: тонированное стекло или поликарбонатный пластик	3	Под заказ
PERCo-BH01 0-02	Держатель заполнения	12	Под заказ
	Произвольная стыковка секций без заполнения под необходимым углом		
PERCo-BH01 2-00	Односторонняя стойка с 2-мя отверстиями для крепления патрубков ограждения без заполнения	2	Крайние стойки
PERCo-BH01 2-01	Двухсторонняя стойка с 4-мя отверстиями для крепления патрубков ограждений без заполнения (угол между парами отверстий 180°)	1	Промежуточная стойка
PERCo-BH01 1-00	Поручень	4	Длина -915 мм
PERCo-BH01 0-00	Патрубок прямой для крепления поручней	6	В комплекте с крепежом
PERCo-BH01 0-01	Патрубок поворотный для крепления поручней	2	В комплекте с крепежом и поворотной частью
	Произвольная стыковка секций с заполнением под необходимым углом		
PERCo-BH01 2-10	Односторонняя стойка с 2-мя отверстиями для крепления патрубков ограждения с заполнением	2	Крайние стойки
PERCo-BH01 2-11	Двухсторонняя стойка с 4-мя отверстиями для крепления патрубков ограждений с заполнением (угол между парами отверстий 180°)	1	Промежуточная стойка
PERCo-BH01 1-00	Поручень	4	Длина - 915 мм
PERCo-BH01 0-00	Патрубок прямой для крепления поручней	6	В комплекте с крепежом
PERCo-BH01 0-01	Патрубок поворотный для крепления поручней	2	В комплекте с крепежом и поворотной частью
-	Заполнение: тонированное стекло или поликарбонатный пластик	2	Под заказ
PERCo-BH01 2-00	Держатель заполнения	8	Под заказ

Материалы:

Стойки - круглая труба из нержавеющей стали диаметром 50 мм.
Поручни - круглая труба из нержавеющей стали диаметром 32 мм.
Патрубки - пластик черного цвета.
Заполнения - тонированное стекло или поликарбонатный пластик.
Держатели заполнения - пластик черного цвета.

Условия эксплуатации:

Эксплуатация ограждения разрешается при температуре окружающего воздуха от -10°C до +40°C и относительной влажности воздуха 75% при температуре +15°C, что соответствует исполнению УХЛ 3.1 по ГОСТ 15150 (эксплуатация в закрытых помещениях с естественной вентиляцией без искусственно регулируемых климатических условий). При ежегодном техническом обслуживании рекомендуется смазка внутренних частей стопорного механизма смазкой типа И-20.

Условия транспортировки:

Ограждения в оригинальной упаковке предприятия-изготовителя допускается транспортировать наземным (автомобильным и железнодорожным), речным, морским и воздушным транспортом. При транспортировке допускается штабелировать ящики в 5 рядов.

Гарантия:

Производитель гарантирует соответствие ограждений серии PERCo-BH01 требованиям безопасности при условии соблюдения потребителем правил хранения, монтажа и эксплуатации.

Гарантийный срок эксплуатации ограждений составляет 12 месяцев от даты продажи.



Наши координаты:

194295, Россия, Санкт-Петербург, а/я 87

Телефоны: +7 (812) 329-89-24, +7 (812) 329-89-25

Факс: +7 (812) 516-48-76

E-mail: market@perco.ru

