



623700, Россия, Свердловская область, г. Березовский, ул. Ленина, 12  
Тел/факс: +7 (343 69) 451-31, 457-68; тел: +7 (343 69) 457-53  
e-mail: market@eridan-zao.ru; http://www.eridan-zao.ru

## ГРОМКОГОВОРИТЕЛЬ рупорный взрывозащищенный типа ГРВ-07е

ПАСПОРТ  
6573–014–43082497–09 ПС, 2012 г.

ВЗРЫВОЗАЩИЩЕННОЕ ПОЖАРНОЕ ОБОРУДОВАНИЕ



### 1 НАЗНАЧЕНИЕ ИЗДЕЛИЯ

Настоящий паспорт совмещен с руководством по эксплуатации и распространяется на громкоговорители рупорные взрывозащищенные типа ГРВ-07е (далее громкоговорители).

Громкоговорители предназначены для использования в качестве источника звука в системах пожарной, охранной сигнализации, производственно-технологической громкоговорящей связи и других видов оповещения и озвучивания при совместной работе с приборами управления и усилителями. В системах пожарной сигнализации громкоговорители используются как речевые пожарные оповещатели и обеспечивают передачу сообщения о пожаре и инструкций по эвакуации.

Громкоговорители имеют взрывобезопасное исполнение и вид взрывозащиты взрывонепроницаемая оболочка "d", маркировку взрывозащиты IExdII BT6 X, где знак "X" означает, что запрещаются механические воздействия (удары, смятия) величиной более 0,9 Дж на рупор громкоговорителей.

Вид климатического исполнения громкоговорителей У-1 (температура эксплуатации от минус 55°C до 55°C), тип атмосферы II по ГОСТ 15150, степень защиты оболочки от воздействия воды и пыли IP56 по ГОСТ 14254.

Громкоговорители ГРВ-07е соответствуют требованиям пожарной безопасности по ГОСТ Р 53325.

По электромагнитной совместимости громкоговорители соответствуют требованиям ГОСТ Р 50009 для второй степени жесткости.

Громкоговорители могут быть установлены во взрывоопасных зонах 1 и 2 классов по ГОСТ Р 52350.10 и ГОСТ Р 52350.14 и во взрывоопасных зонах и помещениях согласно классификации гл. 7.3 ПУЭ (шестое издание) и других директивных документов, регламентирующих применение электрооборудования во взрывоопасных зонах. Окружающая среда может содержать взрывоопасные смеси газов и паров с воздухом категории ПА и ПВ.

Громкоговорители выпускаются в следующих вариантах:

- 1) ГРВ-07е-20 – громкоговоритель рупорный взрывозащищенный 20 Вт;
- 2) ГРВ-07е-30 – громкоговоритель рупорный взрывозащищенный 30 Вт;
- 3) ГРВ-07е-50 – громкоговоритель рупорный взрывозащищенный 50 Вт.

Изготовление громкоговорителей возможно только при наличии действующих сертификатов соответствия пожарной и взрывобезопасности.

Схемы подключения громкоговорителей приведены на рисунке 4 в приложении А.

### 2 ОСНОВНЫЕ ТЕХНИЧЕСКИЕ ДАННЫЕ И ХАРАКТЕРИСТИКИ

2.1 Основные параметры и размеры громкоговорителей в зависимости от варианта исполнения указаны в таблице ниже.

Наименование параметра	Модель громкоговорителя / значение параметра		
	ГРВ-07е-20	ГРВ-07е-30	ГРВ-07е-50
Номинальная мощность, Вт	20	30	50
Номинальное напряжение, Ун макс, В	100		
Электрическое сопротивление, Ом	8/500/1000	8/330/660	8/200/400
Эффективный рабочий диапазон частот, Гц	380-3500		
Уровень звукового давления на расстоянии 1 м, дБ, не менее	106	107	109
Масса, кг, не более	4,5	4,9	5,3
Габаритные размеры (без кронштейна), мм, не более	Ø250x330	Ø280x380	Ø320x400

2.2 Допускаемая продолжительность непрерывной работы громкоговорителей в режиме подачи звукового (речевого) сигнала, минут, не более, 60.

2.3 Защита от поражения электрическим током по ГОСТ 12.2.007.0 I класс.

2.4 Условия эксплуатации:

- температура окружающей среды, °С от -55 до +55°C;
- относительная влажность воздуха при 25°C, % до 100;
- атмосферное давление, кПа от 84 до 106,7;

2.5 Назначенный срок службы, лет, не менее 10.

2.6 Вводное устройство громкоговорителей выполнено для монтажа кабелем круглого сечения

наружным диаметром 6-10 мм (по резиновому уплотнению – поясной изоляции).

Громкоговорители комплектуются вводными устройствами по заявке потребителей:

а) кабельными вводами для монтажа бронированным кабелем с наружным диаметром брони не более 12 мм (рисунок 3а приложение А);

б) кабельными вводами для монтажа кабелем в металлорукаве (рисунок 3б), применение металлического рукава возможно в соответствии с требованиями п.9.1.2 и п.12.2.2.5 ГОСТ Р 52350.14. Рекомендуется применять металлорукав марки РЗ-Ц-Х или Металанг с диаметром условного прохода 15 мм.

2.7 Выбор кабеля проводить в соответствии с СП 6.13130.2009, сечение жил 0,75-1,0 мм<sup>2</sup>, диаметр поясной изоляции 6-10 мм.

### 3 КОМПЛЕКТНОСТЬ ПОСТАВКИ

Общая комплектация громкоговорителей

Обозначение	Наименование	Кол.	Примечание
6573-014-43082497	Громкоговоритель	1	
	Кольцо уплотнительное	2	
	Шайба	2	
	Заглушка (поз.10 рис.3)	1	
	Заглушка (поз.11 рис.3)	1	
	Клеммный ключ WAGO	1	На упаковку
	Кронштейн	1	
	Дюбель, саморез	4	
	Шестигранный ключ	1	На упаковку
	Спец. ключ для крышки	1	На упаковку
	Предохранитель 3,15 А	1	
6573-014-43082497-09 ПС	Паспорт	1	
	Сертификаты пожарной безопасности, взрывозащиты;	1	На партию
	Разрешение на применение	1	

Комплектация громкоговорителей вводными устройствами (по заказу)

№ комплекта	Состав комплекта
K2	KB12+KB12
K7	KB15+KB15

Условные обозначения:

**KB12** - кабельный ввод для бронированного кабеля с Ø брони до 12мм или металлорукавом с условным проходом D=10 мм;  
**KB15** - кабельный ввод для монтажа кабелем в металлорукаве с условным проходом D=15 мм.

Пример записи при заказе и в другой документации:

громкоговоритель ГРВ-07е номинальной мощностью 30 Вт, комплектация кабельными вводами для монтажа бронированным кабелем

«Громкоговоритель ГРВ-07е-30, K2, ТУ 6573-014-43082497-09, 1 шт.»

### 4 УСТРОЙСТВО ГРОМКОГОВОРИТЕЛЯ

Громкоговоритель содержит узлы и детали, указанные на рисунке 1 приложения А.

В передней части корпуса (2) громкоговорителя расположены звуковой излучатель (24) и согласующий звуковой трансформатор (25). Передняя часть корпуса выполнена неразборной. Резьбовые соединения предохранены от самоотвинчивания клеем.

Звуковой излучатель громкоговорителя состоит из мембраны с катушкой и магнита со стальным магнитопроводом. Звуковой излучатель защищен от выпадения закручивающимся фланцем (6), в который установлена сетка С-200 по ГОСТ 3187 (8) и вклеен рупор звукового излучателя (26).

Звуковой трансформатор, электрообмотки звукового излучателя и все соединения проводов залиты компаундом.

На наружной поверхности фланца прикручены звуковой отражатель (27) и рупор громкоговорителя

(28), обеспечивающие усиление звукового сигнала.

С обратной стороны корпус закрыт крышкой (3). Под задней крышкой установлена плата клемм (1), на которые подается звуковой сигнал. Здесь же установлен предохранитель (клеммы Пр рисунок 4, 5 приложение А). Клемма защитного заземления электрически соединена с корпусом громкоговорителя. Прочность электрического контакта проводов кабелей с платой обеспечивается применением клемм WAGO.

Вводное устройство громкоговорителей выполнено для монтажа кабелем круглого сечения с наружным диаметром 6-10 мм (по резиновому уплотнению – поясной изоляции).

Для уплотнения электрических проводов громкоговоритель комплектуется кабельными вводами. В громкоговорителе имеется два кабельных ввода, что позволяет подключить его в шлейф сигнализации или оповещения.

На корпусе имеется наружный зажим заземления (35) и знак заземления. Заземляющий зажим защищен от ослабления затяжки применением пружинных шайб (37, 38).

Установка громкоговорителя на штатное место осуществляется с помощью опоры (4) и кронштейна (на рисунке не показан). Кронштейн позволяет менять угол наклона оси рупора громкоговорителя как по вертикали, так и по горизонтали (рисунок 2 приложения А).

### 5 ОБЕСПЕЧЕНИЕ ВЗРЫВОЗАЩИЩЕННОСТИ

5.1 Взрывозащищенность громкоговорителя обеспечивается видом взрывонепроницаемая оболочка “d” (рисунок 1 приложение А), где символом “взрыв” обозначены все взрывонепроницаемые соединения и места прилегания взрывозащитных уплотнений к деталям оболочки, а также другие соединения и размеры, которые обеспечивают взрывонепроницаемость и взрывоустойчивость громкоговорителя, и которые должны соблюдаться при эксплуатации и ремонте.

5.2 Состав материалов АК12 (корпус), Д16 (рупор громкоговорителя) и ABS-пластик (рупор звукового излучателя с нанесенным антистатическим покрытием), используемых для изготовления громкоговорителя соответствует допустимому по ГОСТ Р 52350.0 для электрооборудования группы II для разных зон в соответствии с ГОСТ Р 52350.10.

5.3 Корпус с крышкой, двумя кабельными вводами, фланцем и сеткой представляют собой взрывонепроницаемую оболочку, соответствующую требованиям ГОСТ Р 52350.0.

5.4 Взрывонепроницаемость громкоговорителя достигается применением взрывонепроницаемых резьбовых соединений по ГОСТ Р 52350.1 и установкой сетки С-200 по ГОСТ 3187.

5.5 Оболочка громкоговорителя имеет защиту IP56 по ГОСТ14254 и соответствует высокой степени механической прочности по ГОСТ Р 52350.1. Прочность каждой оболочки без установленной сетки проверяется при изготовлении пневматическими испытаниями избыточным давлением.

5.6 Знак “Х” в маркировке взрывозащиты означает, что запрещаются механические воздействия (удары, смятия) величиной более 0,9 Дж на рупор и звуковой излучатель громкоговорителей.

5.7 Заземляющие зажимы защищены от ослабления применением пружинных шайб.

5.8 Взрывозащищенность вводного устройства обеспечивается кабельными вводами. Вводное устройство громкоговорителя выполнено для монтажа кабелем круглого сечения с наружным диаметром 6-10 мм (по резиновому уплотнению – поясной изоляции).

5.9 Взрывозащитные поверхности крышки и корпуса покрывают смазкой ЦИАТИМ-221 ГОСТ 9433.

5.10 Температура нагрева наружных частей оболочки громкоговорителя от собственных источников энергии в нормальном и аварийном режимах не превышает температуры для электрооборудования температурного класса Т6 (80°С).

5.11 Самоотвинчивание крышки взрывонепроницаемой оболочки предотвращается опломбированной провололочной скруткой.

### 6 УКАЗАНИЕ МЕР БЕЗОПАСНОСТИ

6.1 Соблюдение правил техники безопасности является необходимым условием безопасной работы и эксплуатации громкоговорителей.

6.2 К работам по монтажу, проверке, технической эксплуатации и техническому обслуживанию громкоговорителей должны допускаться лица, прошедшие производственное обучение, аттестацию квалификационной комиссии, ознакомленные с настоящим паспортом и прошедшие инструктаж по безопасному обслуживанию.

6.3 Все работы по обслуживанию громкоговорителей, связанные со снятием крышки, должны производиться только при снятом напряжении.

6.4 Ответственность за технику безопасности возлагается на обслуживающий персонал.

## 7 ИСПОЛЬЗОВАНИЕ ПО НАЗНАЧЕНИЮ

### 7.1 Подготовка изделия к использованию, монтаж

7.1.1 Вскрыть упаковку и проверить комплектность согласно п.3 паспорта.

7.1.2 Произвести проверку работоспособности громкоговорителя путём подачи на него напряжения от штатного усилителя проводной сети или других устройств, в составе которых будет работать громкоговоритель.

7.1.3 Перед установкой громкоговорителя на объект следует снять заглушки с уплотнений.

7.1.4 Установка громкоговорителя на штатное место осуществляется с помощью настенного кронштейна, который крепится к стене с помощью четырех дюбелей и саморезов.

7.1.5 При подключении громкоговорителя уплотнение кабеля должно осуществляться по оболочке с помощью уплотнительных колец из комплекта поставки.

7.1.6 При монтаже бронированным кабелем диаметр брони не должен превышать 12 мм (рисунок 3а, приложение А). Монтаж производить в следующей последовательности:

- а) Кабельный ввод (рисунок 3а) состоит из штуцера (6) и гайки (7).
- б) Снять наружную изоляцию кабеля на расстоянии 160 мм от начала разделки.
- в) Освободить кабель от брони на расстоянии 110 мм от начала разделки.
- г) Снять внутреннюю изоляцию кабеля на расстоянии 80 мм от начала разделки.
- д) На кабельную разделку надеть гайку, а на бронированную часть кабеля – штуцер.
- е) Ввод кабеля в громкоговоритель производится через отверстие штуцера, затем на штуцер закручивается гайка, чем и обеспечивается фиксация кабеля и заземление брони.

7.1.7 Допускается обеспечивать защиту кабеля во взрывоопасной зоне металлорукавом. Монтаж металлорукава в кабельном вводе показан на рисунке 3б приложения А.

7.1.8 Каждый громкоговоритель необходимо заземлить используя внешний (44) винт заземления (рисунок 1, приложение А) или клемму заземления (рисунки 4, 5). При подключении заземления следует руководствоваться требованиями ПУЭ.

7.1.9 Проверить средства электрической защиты. Электрическое сопротивление изоляции в нормальных климатических условиях должно быть не менее 20 МОм.

7.1.10 Вставить подготовленные кабели в кабельные вводы (концы наружных оболочек кабелей должны выступать не менее чем на 5 мм из вводного устройства внутри громкоговорителя), затянуть штуцера кабельных вводов и законтрить их контргайками.

7.1.11 Подключаемые к громкоговорителям электрические кабели должны быть защищены от растягивающих и скручивающих нагрузок.

7.1.12 Вместо кабельного ввода возможна установка заглушки. Монтаж заглушки показан на рисунке 3в приложения А.

7.1.13 Проверить качество зажима кабелей в кабельных вводах на выдёргивание.

7.1.14 Подключать громкоговоритель к напряжению согласно рисунку 4 приложения А.

7.1.15 Для подключения проводников в клеммы:

- а) снять изоляцию с концов освобождённых жил всех кабелей на длину 5-6 мм;
- б) открыть вводное отверстие клеммы с помощью клеммного ключа из комплекта поставки;
- в) ввести проводник со снятой изоляцией во входное отверстие клеммы и опустить клеммный ключ;
- г) самопроизвольное отсоединение, таким образом, становится невозможным.

7.1.16 Проверить выполненный монтаж, обратив внимание на правильность произведённых соединений, на наличие и правильность установки всех крепежных и контрящих элементов.

7.1.17 Закрывать заднюю крышку громкоговорителя. После монтажа задняя крышка громкоговорителя фиксируется от самоотвинчивания провололочной скруткой и пломбируется.

7.1.18 Установить громкоговоритель на кронштейн и подтянуть ключом винт крепления.

7.1.19 Поворачивая громкоговоритель на кронштейне, получить требуемый угол наклона или поворота.

7.1.20 С помощью ключа затянуть винт крепления громкоговорителя на кронштейне до упора.

7.1.21 Для предотвращения перегрузки усилительного устройства на низких частотах в трансляционной сети должен быть установлен фильтр верхних частот с частотой среза не ниже 250 Гц.

### 7.2 Обеспечение взрывозащищенности при монтаже и эксплуатации

7.2.1 Условия эксплуатации и установки громкоговорителей должны соответствовать условиям, изложенным в:

- ГОСТ Р 52350.10. Электрооборудование для взрывоопасных газовых сред, часть 10. Классификация

взрывоопасных зон;

- ГОСТ Р 52350.14. Электрооборудование для взрывоопасных газовых сред, часть 14. Электроустановки во взрывоопасных зонах (кроме подземных выработок);
- разделе “Устройство и принципы работы” ПУЭ (шестое издание, глава 7.3);
- “Правилах технической эксплуатации электроустановок потребителей” (ПТЭЭП), в том числе главе 3.4 “Электроустановки во взрывоопасных зонах”;
- “Правилах техники безопасности при эксплуатации электроустановок потребителей” (ПТБ);
- других директивных документах, действующих в отрасли промышленности, где будет применяться коробка.

7.2.2 Подвод напряжения к громкоговорителю производить в строгом соответствии с действующей “Инструкцией по монтажу электрооборудования силовых и осветительных сетей взрывоопасных зон” ВСН 332-74 и настоящим паспортом. Монтаж проводить кабелем с медными жилами сечением не менее 0,75 мм<sup>2</sup>.

7.2.3 Перед монтажом громкоговорителей необходимо произвести их внешний осмотр. Необходимо обратить внимание на целостность оболочки и наличие:

- а) средств уплотнения кабельных вводов и крышки;
- б) маркировки взрывозащиты и предупредительной надписи “Открывать, отключив от сети”.

7.2.4 На взрывозащищенных поверхностях узлов и деталей, подвергаемых разборке, не допускается наличие раковин, царапин, механических повреждений и коррозии.

7.2.5 Выполнять уплотнение кабеля в гнезде вводного устройства самым тщательным образом, так как от этого зависит взрывозащищенность вводного устройства.

7.2.6 Возобновить на взрывозащищенных поверхностях крышки и корпуса антикоррозийную смазку ЦИАТИМ-221 ГОСТ 9433.

7.2.7 В случае использования только одного вводного устройства громкоговорителя, необходимо надежно заглушить свободное вводное устройство с помощью заглушки и резинового уплотнения, поставляемых в комплекте.

7.2.8 После монтажа задняя крышка громкоговорителя фиксируется от самоотвинчивания провололочной скруткой и пломбируется.

## 8 МАРКИРОВКА

8.1 Маркировка громкоговорителей соответствует конструкторской документации и требованиям ГОСТ Р 52350.0, ГОСТ Р 52350.1.

8.2 На шильдиках нанесены:

- тип громкоговорителя, например “ГРВ-07е-20”;
- предупредительная надпись “Открывать, отключив от сети”;
- маркировка взрывозащиты по ГОСТ Р 52350.0;
- степень защиты “IP56” по ГОСТ 14254;
- год выпуска изделия;
- диапазон рабочих температур  $-55^{\circ}\text{C} < t_a < 55^{\circ}\text{C}$ ;
- номер изделия;
- наименование предприятия изготовителя;
- знаки Росстандарта и Пожарной безопасности.

Последовательность записи составляющих маркировки громкоговорителей определяется изготовителем. Некоторые составные части маркировки могут быть нанесены ударным способом.

8.3 Маркировка знака заземления соответствует ГОСТ 12.2.007.0.

8.4 Маркировка транспортной тары производится по ГОСТ 14192 и содержит информационные надписи, выполненные типографским способом, с указанием: грузополучателя; пункта назначения; грузоотправителя; пункта отправления; манипуляционных знаков №1, №3, №11.

## 9 ТЕХНИЧЕСКОЕ ОБСЛУЖИВАНИЕ И РЕМОНТ

9.1 При эксплуатации громкоговорителей должны выполняться требования в соответствии с разделами “Обеспечение взрывозащищенности” и “Обеспечение взрывозащищенности при монтаже” настоящего паспорта.

9.2 При эксплуатации громкоговорители должны подвергаться внешнему систематическому осмотру, необходимо проводить их проверку и техническое обслуживание в соответствии с требованиями ГОСТ Р 52350.17.

9.3 Периодические осмотры громкоговорителей должны проводиться в сроки, которые устанавливаются технологическим регламентом в зависимости от производственных условий, но не реже одного раза в год.

При внешнем осмотре коробки необходимо проверить:

- целостность оболочки (отсутствие вмятин, коррозии и других механических повреждений);
- наличие всех крепежных деталей и их элементов, качество крепежных соединений;
- наличие проволоочной скрутки и пломбы, которая фиксирует заднюю крышку громкоговорителя от самоотвинчивания;
- наличие маркировки взрывозащиты;
- наличие предупредительной надписи “Открывать, отключив от сети”;
- состояние уплотнения вводимых кабелей. Проверку производят на отключенном от сети громкоговорителе. При подергивании кабель не должен проворачиваться в узле уплотнений и выдергиваться.
- состояние заземляющих устройств. Зажимы заземления должны быть затянуты. Электрическое сопротивление изоляции электрических цепей громкоговорителя относительно корпуса в нормальных климатических условиях должно быть не менее 20 МОм.
- качество взрывозащитных поверхностей деталей оболочки громкоговорителя, подвергаемых разборке. Наличие противокоррозионной смазки на взрывозащитных поверхностях. Механические повреждения и коррозия взрывозащитных поверхностей не допускаются.

9.4 Категорически запрещается эксплуатация громкоговорителей с поврежденными деталями, обеспечивающими взрывозащиту, и другими неисправностями.

9.5 При осмотре необходимо произвести смену смазки взрывозащищенных поверхностей смазкой ЦИАТИМ-221 ГОСТ 9433.

9.6 После осмотров, связанных со снятием крышки громкоговорителей, восстановить проволоочную скрутку и опломбировать заднюю крышку.

9.7 Эксплуатация и ремонт громкоговорителей должны производиться в соответствии с требованиями гл. 3.4 “Электроустановки во взрывоопасных зонах” ПТЭЭП. Ремонт громкоговорителей, связанный с восстановлением параметров взрывозащиты по узлам и деталям должен производиться в соответствии с ГОСТ Р 52350.19 “Ремонт взрывозащищенного электрооборудования”.

## 10 ГАРАНТИЙНЫЕ ОБЯЗАТЕЛЬСТВА

10.1 Изготовитель гарантирует соответствие громкоговорителей требованиям технических условий и конструкторской документации при соблюдении потребителем правил хранения, транспортировки и эксплуатации.

10.2 Гарантийный срок хранения 36 месяцев с момента изготовления.

10.3 Гарантийный срок эксплуатации громкоговорителей – 24 месяца со дня ввода их в эксплуатацию, но не более 36 месяцев с момента их изготовления.

## 11 СВЕДЕНИЯ О РЕКЛАМАЦИЯХ

11.1 При обнаружении неисправностей и дефектов, возникших по вине предприятия-изготовителя, потребителем составляется акт в одностороннем порядке и громкоговоритель с приложением паспорта и акта возвращается на предприятие-изготовитель.

11.2 Предприятие-изготовитель обязано в течение двух недель с момента получения акта отгрузить исправный громкоговоритель.

11.3 Предприятие-изготовитель не принимает претензий: если истек гарантийный срок эксплуатации; при отсутствии паспорта на громкоговоритель; в случае нарушений инструкции по эксплуатации.

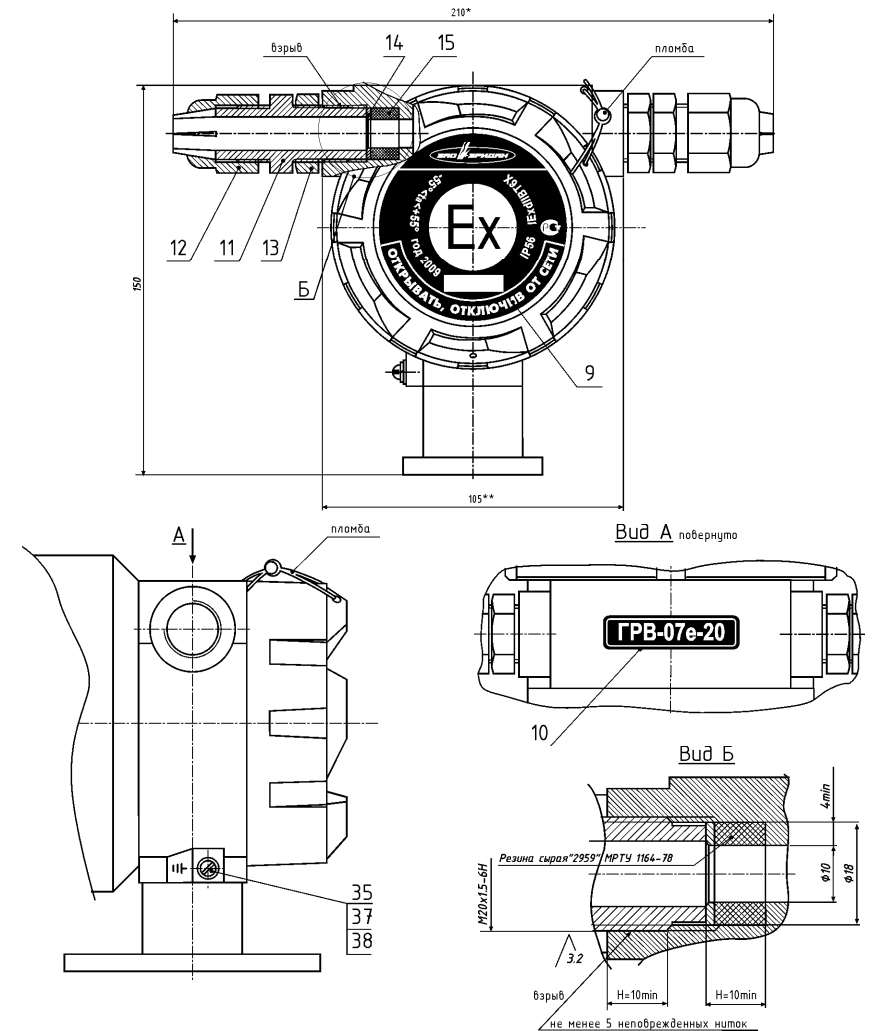
## 12 ТРАНСПОРТИРОВАНИЕ И ХРАНЕНИЕ

12.1 Громкоговорители в упакованном виде должны храниться в помещении, соответствующем условиям хранения 4 по ГОСТ 15150.

12.2 Громкоговорители можно транспортировать в транспортной таре всеми видами транспорта в крытых транспортных средствах.

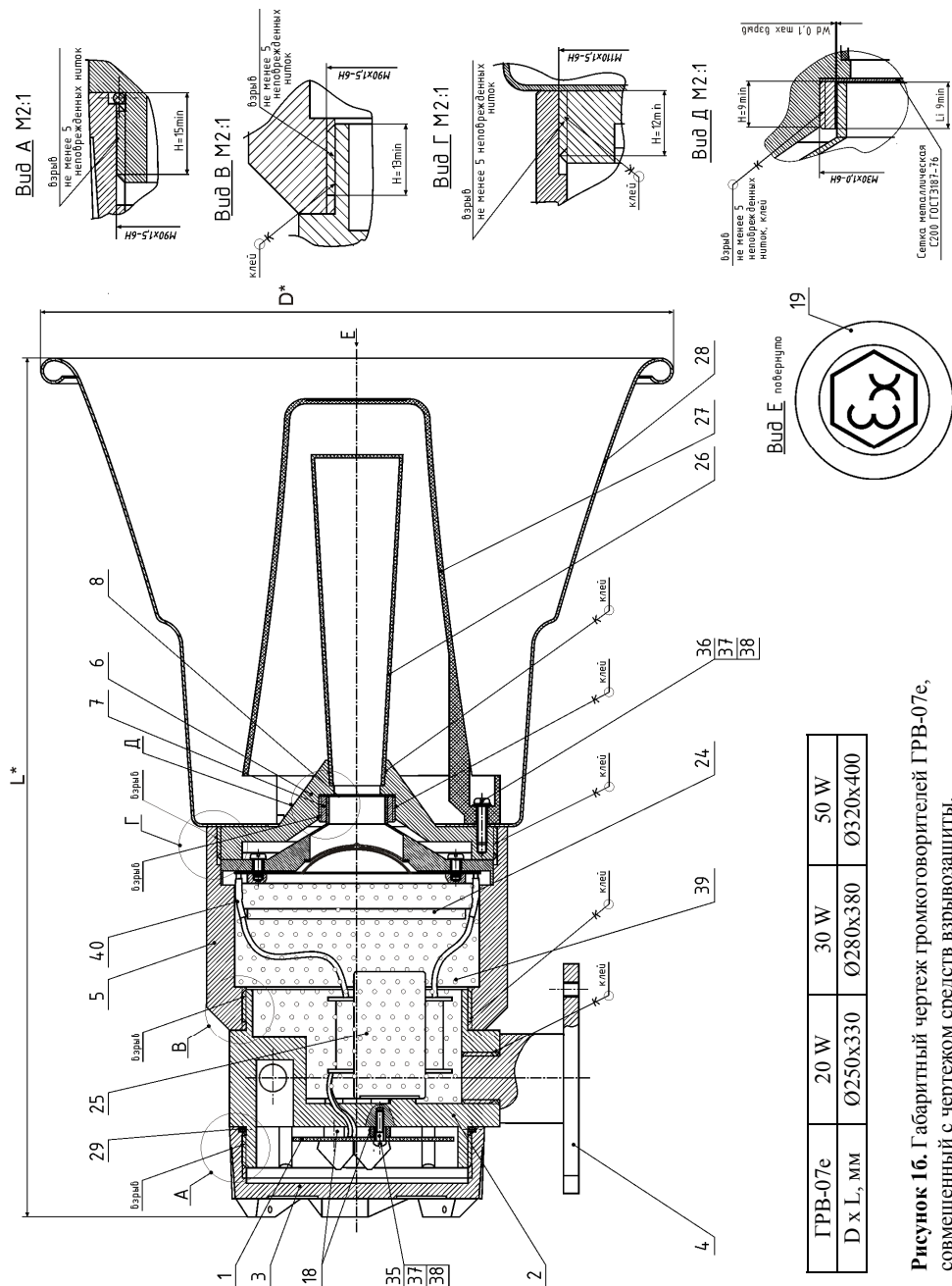
12.3 Во время погрузочно-разгрузочных работ и при транспортировании громкоговорители не должны подвергаться резким ударам и воздействиям атмосферных осадков. Способ укладки коробок с громкоговорителями на транспортное средство должен исключать их перемещение при транспортировании.

## ПРИЛОЖЕНИЕ А. Габаритные, установочные и присоединительные размеры, схемы подключения громкоговорителей



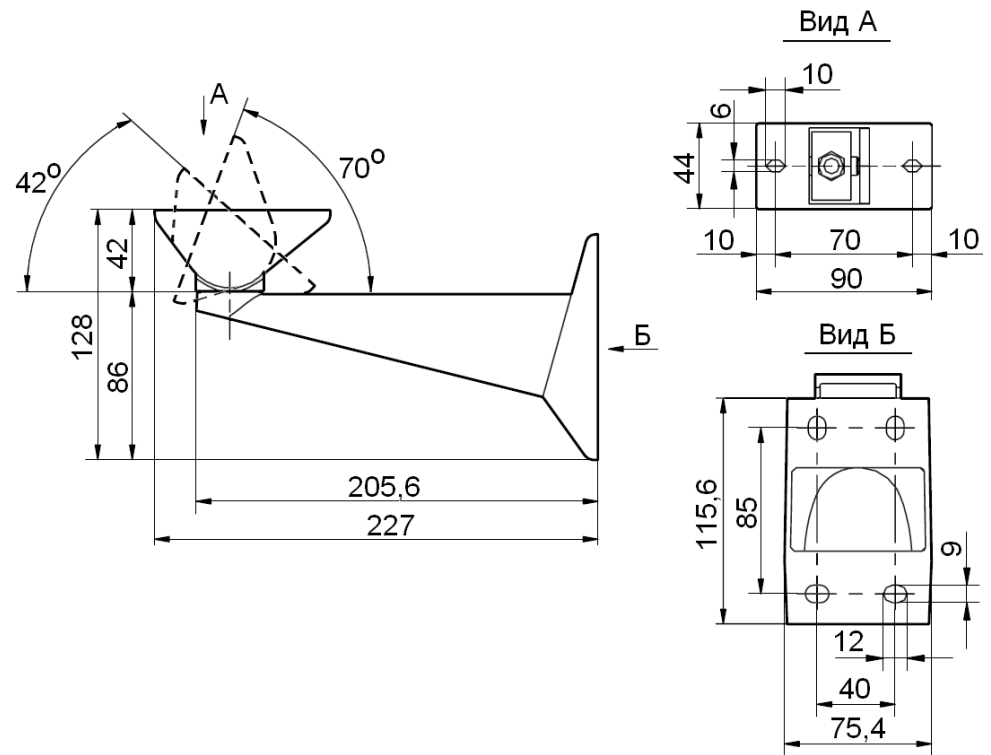
1 – плата клемм; 2 – корпус; 3 – крышка; 4 – опора; 5 – вставка; 6 – фланец; 7 – гайка; 8 – сетка С-200; 9, 10, 19 – шильдик; 11 – штуцер; 12 – гайка; 13 – контргайка; 14 – шайба; 15 – кольцо уплотнительное; 18 – стойка; 24 – звуковой излучатель в сборе; 25 - трансформатор; 26 – рупор звукового излучателя; 27 – звуковой отрагатель; 28 – рупор громкоговорителя; 29 – кольцо уплотнительное; 35, 36 – винт; 37 – шайба; 38 – шайба гровер; 39 – компаунд; 40 – трубка термоусадочная.

Рисунок 1а. Габаритный чертеж громкоговорителей ГРВ-07е.

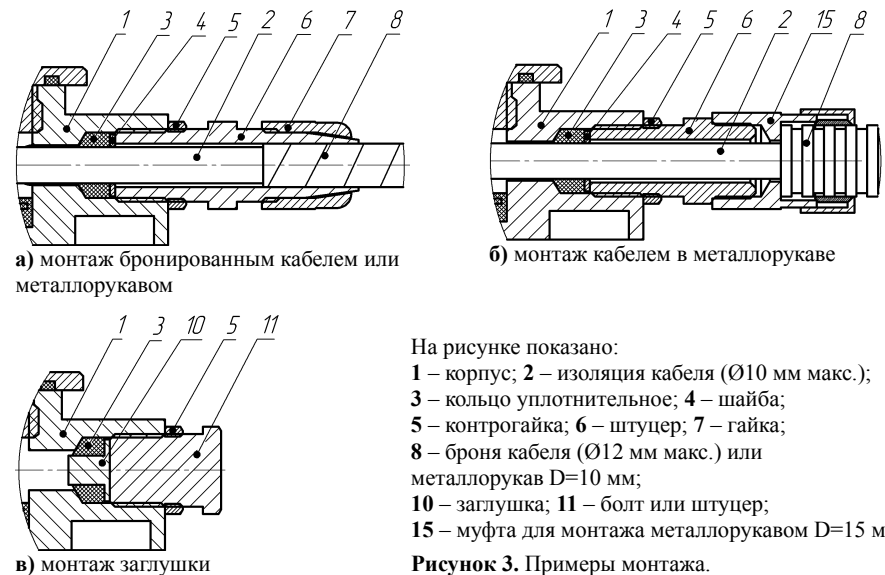


ГРВ-07е	20 W	30 W	50 W
D x L, мм	Ø250x330	Ø280x380	Ø320x400

**Рисунок 16.** Габаритный чертеж громкоговорителей ГРВ-07е, совмещенный с чертежом средств взрывозащиты.



**Рисунок 2.** Кронштейн для крепления громкоговорителей.



На рисунке показано:  
**1** – корпус; **2** – изоляция кабеля (Ø10 мм макс.);  
**3** – кольцо уплотнительное; **4** – шайба;  
**5** – контргайка; **6** – штуцер; **7** – гайка;  
**8** – броня кабеля (Ø12 мм макс.) или металлорукав D=10 мм;  
**10** – заглушка; **11** – болт или штуцер;  
**15** – муфта для монтажа металлорукавом D=15 мм.

**Рисунок 3.** Примеры монтажа.

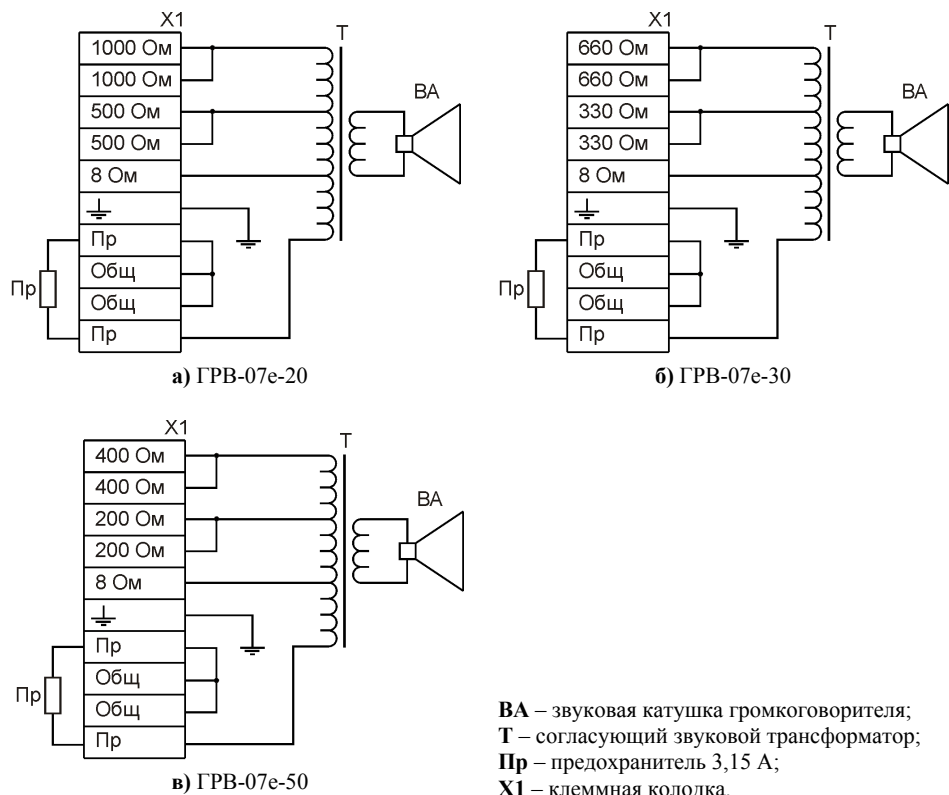


Рисунок 4. Схемы подключения громкоговорителей ГРВ-07е.

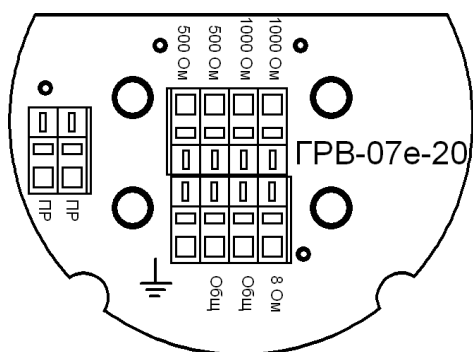


Рисунок 5. Расположение клемм на примере ГРВ-07е-20.

### СЕРТИФИКАТЫ



Сертификат соответствия Системы сертификации ГОСТ Р Госстандарта России, выдан ЗАО "Эридан" органом по сертификации взрывозащищенных средств измерения ОС ВСИ "ВНИИФТРИ".



Сертификат пожарной безопасности, выдан ЗАО "Эридан" органом по сертификации "ПОЖТЕСТ" ФГУ ВНИИПО МЧС России.



Система менеджмента качества предприятия соответствует требованиям ГОСТ ISO 9001-2011.

### 13 СВИДЕТЕЛЬСТВО О ПРИЕМКЕ

Громкоговоритель ГРВ-07е-\_\_\_\_\_ заводской номер \_\_\_\_\_ комплектация

К\_\_\_\_ соответствует техническим условиям ТУ 6573-014-43082497-09, признан годным для эксплуатации.

Дата выпуска \_\_\_\_\_

Подпись ответственного за приемку \_\_\_\_\_ МП

### 14 СВЕДЕНИЯ ОБ УПАКОВКЕ

Громкоговоритель ГРВ-07е-\_\_\_\_\_ заводской номер \_\_\_\_\_ комплектация

К\_\_\_\_ упакован на ЗАО "Эридан" 623700 Свердловская обл. г. Березовский ул. Ленина 12 согласно требованиям, предусмотренным техническими условиями ТУ 6573-014-43082497-09.

Дата упаковки \_\_\_\_\_

Упаковку произвел \_\_\_\_\_ (подпись) МП

Изделие после упаковки принял \_\_\_\_\_ (подпись)