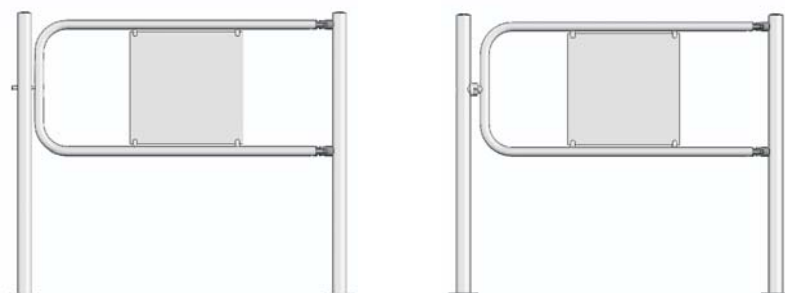
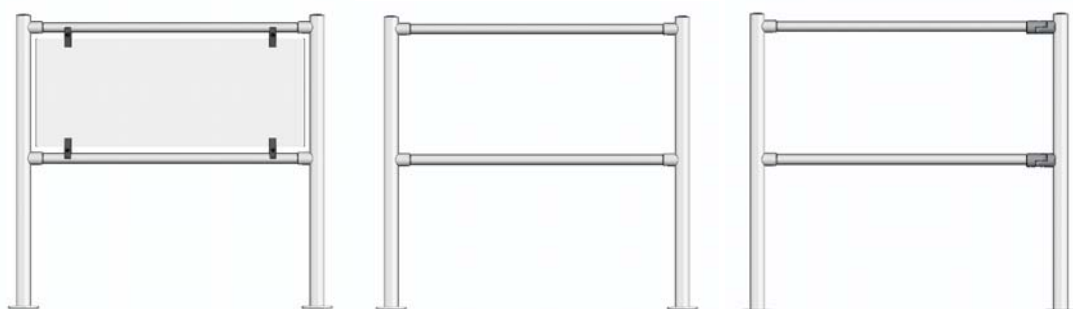


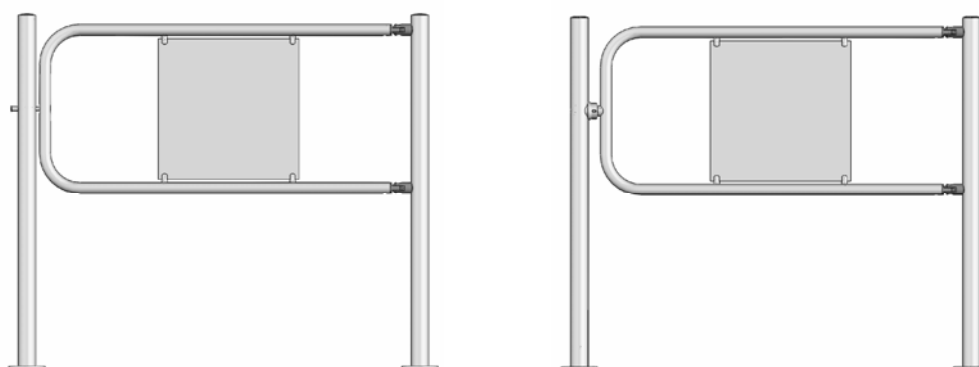
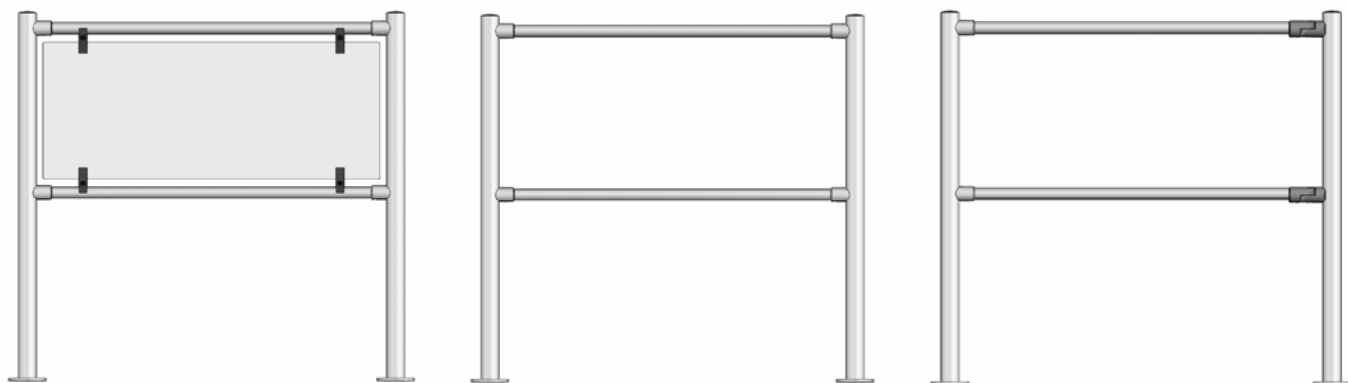
Ограждение полуростовое



PERCo-BH02F

Руководство по эксплуатации





Ограждение полуростовое

PERCo-BH02F

**Руководство
по эксплуатации**

CE

СОДЕРЖАНИЕ

1 НАЗНАЧЕНИЕ.....	3
2 УСЛОВИЯ ЭКСПЛУАТАЦИИ	3
3 ОСНОВНЫЕ ТЕХНИЧЕСКИЕ ХАРАКТЕРИСТИКИ	4
3.1 Основные технические характеристики автоматической поворотной секции	5
4 КОМПЛЕКТ ПОСТАВКИ.....	5
4.1 Стандартный комплект поставки	5
4.2 Дополнительное оборудование и дополнительные монтажные принадлежности	5
5 УСТРОЙСТВО	6
5.1 Типы секций	6
5.2 Устройство секций	7
6 МАРКИРОВКА И УПАКОВКА	12
7 МЕРЫ БЕЗОПАСНОСТИ	13
8 МОНТАЖ	14
8.1 Общие рекомендации	14
8.2 Монтаж стационарной секции ограждения	15
8.3 Монтаж механической поворотной секции ограждения.....	19
8.4 Монтаж автоматической поворотной секции ограждения.....	19
9 ТЕХНИЧЕСКОЕ ОБСЛУЖИВАНИЕ	20
10 ТРАНСПОРТИРОВАНИЕ И ХРАНЕНИЕ	22
11 ГАРАНТИЙНЫЕ ОБЯЗАТЕЛЬСТВА PERCo	22
ПРИЛОЖЕНИЕ А Сервисные центры PERCo	25

Уважаемые покупатели!

PERCo благодарит Вас за выбор ограждения нашего производства. Сделав этот выбор, Вы приобрели качественное изделие, которое, при соблюдении правил монтажа и эксплуатации, прослужит Вам долгие годы.

Руководство по эксплуатации ограждения полуростового *PERCo-BH02F* (далее – *Руководство*) содержит сведения по транспортированию, хранению, монтажу, эксплуатации и техническому обслуживанию указанного изделия, а также гарантийные обязательства компании *PERCo*.

Монтаж должен проводиться лицами, полностью изучившими данное *Руководство*.

1 НАЗНАЧЕНИЕ

1.1 Полуростовое ограждение *PERCo-BH02F* (далее – ограждение) предназначено для формирования и ограничения зон прохода, а также для оформления интерьеров на проходных промышленных предприятий, в банках, административных учреждениях, магазинах, вокзалах, аэропортах и др.

Ограждение представляет собой модульную конструкцию, состоящую из вертикальных стоек и горизонтальных планок, и выполняется из нержавеющей стали в едином стиле с турникетами и калитками производства *PERCo*.

1.2 Существует два основных типа секций, из которых можно сформировать ограждение любой необходимой конфигурации:

- **СТАЦИОНАРНАЯ СЕКЦИЯ ОГРАЖДЕНИЯ** со стеклом (см. рисунок 1,а) или без стекла (см. рисунок 1,б и 1,в), предназначенная для формирования зоны прохода или оформления интерьера;

- **ПОВОРОТНАЯ СЕКЦИЯ ОГРАЖДЕНИЯ**, предназначенная для формирования зоны прохода и организации аварийного выхода.

Имеются две модификации – механическая (рис. 1,г) и автоматическая поворотные секции ограждения (рис. 1,д).

Автоматическая поворотная секция ограждения может быть разблокирована электрическим сигналом (от аварийной кнопки, от системы контроля доступа или от тумблера, отключающего питание секции ограждения). При пропадании питания секция разблокируется автоматически. Створку при этом можно открыть в любую сторону. В секции реализована функция «Антипаника» - при нажатии на створку усилием не менее 40 кг створка секции открывается без применения ключей и специальных инструментов. После аварийного открытия секция не повреждается и может быть опять закрыта.

2 УСЛОВИЯ ЭКСПЛУАТАЦИИ

2.1 Ограждение по устойчивости к воздействию климатических факторов внешней среды соответствует исполнению УХЛ 3.1 по ГОСТ 15150 (эксплуатация в закрытых помещениях с естественной вентиляцией без искусственно регулируемых климатических условий).

2.2 Эксплуатация ограждения разрешается при температуре окружающего воздуха от минус 10° до плюс 40°С и относительной влажности воздуха до 75% при +15°С.

3 ОСНОВНЫЕ ТЕХНИЧЕСКИЕ ХАРАКТЕРИСТИКИ

ТАБЛИЦА 1

НАИМЕНОВАНИЕ ИЗДЕЛИЯ	ТЕХНИЧЕСКИЕ ХАРАКТЕРИСТИКИ
PERCo-BH02F 2-00	Односторонняя стойка с двумя отверстиями для крепления патрубков – из круглой трубы $\varnothing 50$ мм
PERCo-BH02F 2-01	Двухсторонняя стойка с четырьмя отверстиями для крепления патрубков (угол 180°) – из круглой трубы $\varnothing 50$ мм
PERCo-BH02F 2-02	Двухсторонняя стойка с четырьмя отверстиями для крепления патрубков (угол 90°) – из круглой трубы $\varnothing 50$ мм
PERCo-BH02F 2-03	Трехсторонняя стойка с шестью отверстиями для крепления патрубков (углы между парами отверстий 90 и 180°) – из круглой трубы $\varnothing 50$ мм
PERCo-BH02F 2-04	Стойка с отверстием под стопорный механизм поворотной секции (в комплекте со стопорным механизмом) – из круглой трубы $\varnothing 50$ мм
PERCo-BH02F 2-05	Стойка с отверстием под стопорный механизм поворотной секции (в комплекте со стопорным механизмом) и с двумя отверстиями для крепления патрубков на стороне, противоположной створке – из круглой трубы $\varnothing 50$ мм
PERCo-BH02F 2-06	Трехсторонняя стойка с отверстием под стопорный механизм поворотной секции (в комплекте со стопорным механизмом) и с шестью отверстиями для крепления патрубков (углы между парами отверстий 90 и 180°) – из круглой трубы $\varnothing 50$ мм
PERCo-BH02F 2-04/EL	Стойка с электромагнитным устройством блокировки – из круглой трубы $\varnothing 50$ мм
PERCo-BH02F 2-05/EL	Стойка с электромагнитным устройством блокировки и с двумя отверстиями для крепления патрубков на стороне, противоположной створке – из круглой трубы $\varnothing 50$ мм
PERCo-BH02F 2-06/EL	Трехсторонняя стойка с электромагнитным устройством блокировки и с шестью отверстиями для крепления патрубков (углы между парами отверстий 90 и 180°) – из круглой трубы $\varnothing 50$ мм
PERCo-BH01 1-00	Поручень для секции длиной 1 м – из круглой трубы $\varnothing 32$ мм
PERCo-BH01 1-01	Поручень для секции длиной $1,5$ м – из круглой трубы $\varnothing 32$ мм
PERCo-BH02 1-04	Поворотная створка с шарнирами черного цвета для механической поворотной секции с шириной прохода 1 м – из круглой трубы $\varnothing 32$ мм
PERCo-BH02 1-05	Поворотная створка с шарнирами черного цвета для механической поворотной секции с шириной прохода $1,2$ м – из круглой трубы $\varnothing 32$ мм
PERCo-BH01 0-00	Патрубок для крепления поручней (в комплекте с крепежом)
PERCo-BH01 0-01	Патрубок поворотный для крепления поручней (в комплекте с крепежом и поворотной частью)
PERCo-BH02 1-04/EL	Поворотная створка с шарнирами черного цвета для автоматической поворотной секции с шириной прохода 1 м – из круглой трубы $\varnothing 32$ мм
PERCo-BH02 1-05/EL	Поворотная створка с шарнирами черного цвета для автоматической поворотной секции с шириной прохода $1,2$ м – из круглой трубы $\varnothing 32$ мм

3.1 Основные технические характеристики автоматической поворотной секции

Напряжение питания постоянного тока, <i>V</i>	12±1,2;
Потребляемая мощность, <i>Вт</i> , не более	8,5;
Источник питания должен обеспечивать значение выходного тока в номинальном режиме, <i>A</i> , не менее	0,7.

4 КОМПЛЕКТ ПОСТАВКИ

4.1 Стандартный комплект поставки

Основное оборудование:

- элементы стационарной секции ограждения;*
- элементы механической поворотной секции ограждения;*
- элементы автоматической поворотной секции ограждения.*

Эксплуатационная документация:

- руководство по эксплуатации, экз. 1
- паспорт, экз. 1*****

Упаковка:

- ящик транспортировочный для элементов секций ограждения;*
- ящик транспортировочный для створки механической поворотной секции ограждения;**
- ящик транспортировочный для створки автоматической поворотной секции ограждения**

4.2 Дополнительное оборудование и дополнительные монтажные принадлежности

4.2.1. В дополнение к стандартному комплекту поставки по отдельному заказу может быть поставлено дополнительное оборудование и дополнительные монтажные принадлежности.

4.2.2. *Дополнительное оборудование:*

- заполнение* стационарной секции ограждения;
- держатель заполнения, количество на одну секцию, шт.....4;
- кронштейн считывателя;*
- источник питания автоматической поворотной секции ограждения (БП-1А).

* Типы и необходимое количество элементов определяются потребителем по таблицам 1 и 2 в зависимости от требуемого количества секций. Количество поставляемых элементов указано в разделе 12 *Руководства*.

** Количество транспортировочных ящиков зависит от количества поставляемых элементов.

*** Тонированное стекло или полимерный материал.

**** Для крепления на вертикальную стойку.

***** Для стоек BH02F 2-04/EL, BH02F 2-05/EL и BH02F 2-06/EL.

4.2.3. *Дополнительные монтажные принадлежности:*

- болт анкерный *M8x60* (DIN 7984 нерж., внутренний шестигранник) с анкером *PFG IH 8* (фирма «*SORMAT*», Финляндия), количество на одну стойку, *шт.*..... 3.

5 УСТРОЙСТВО

5.1 Типы секций

5.1.1 Типы секций ограждения показаны на рисунке 1.

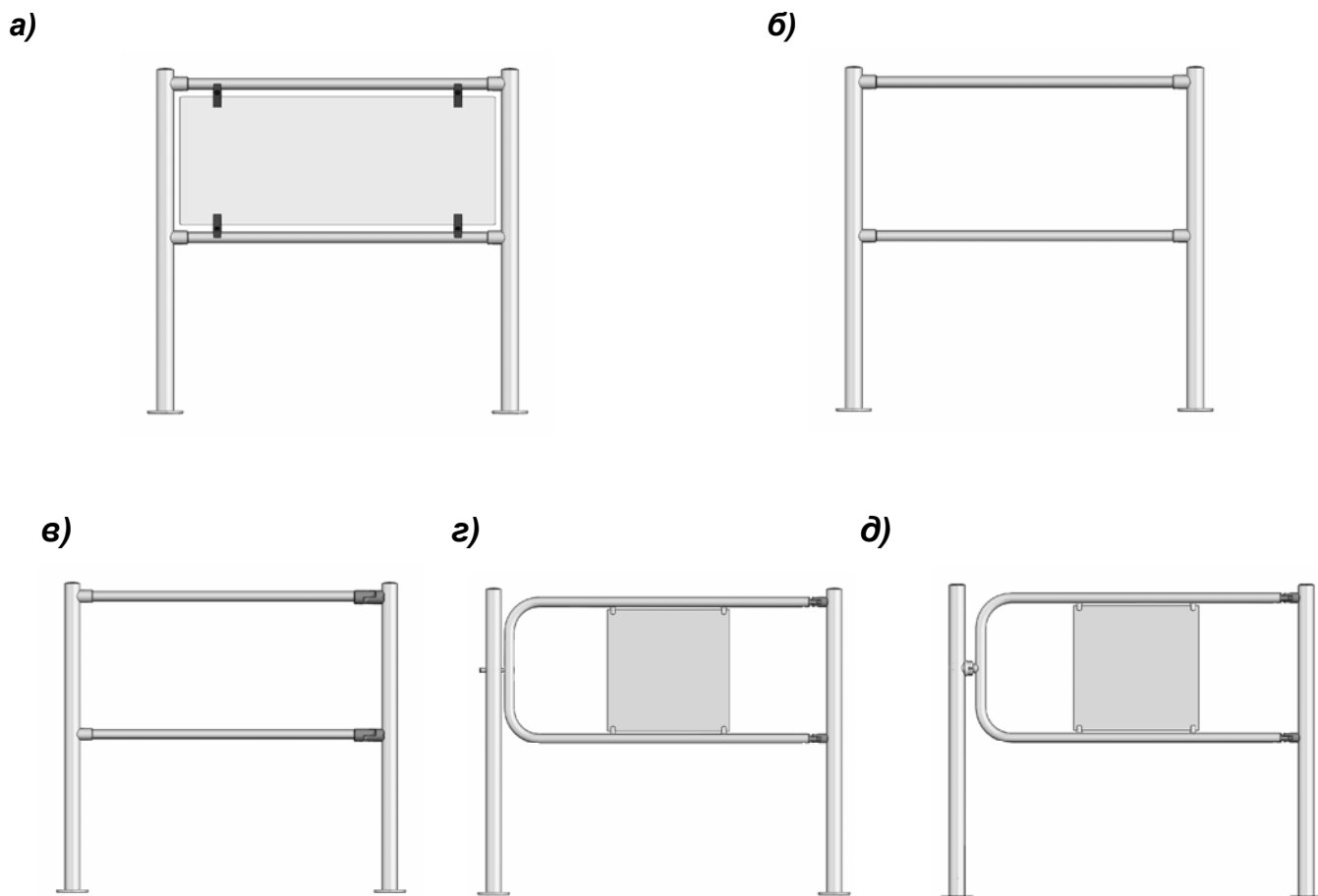


Рисунок 1 – Типы секций:

- а** – стационарная секция ограждения с заполнением;
- б** – стационарная секция ограждения без заполнения;
- в** – стационарная секция ограждения без заполнения с поворотными патрубками;
- г** – механическая поворотная секция ограждения;
- д** – автоматическая поворотная секция ограждения.

5.2 Устройство секций

5.2.1 Устройство и размеры секций показаны на рисунках 2-6.

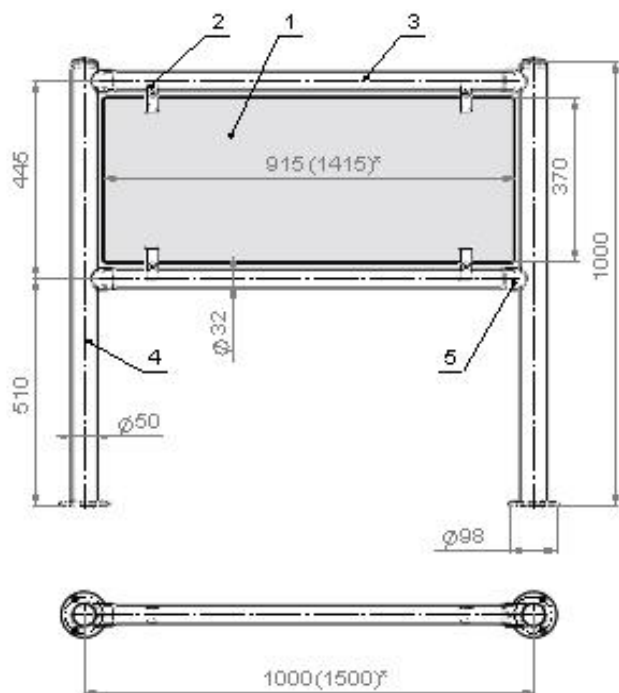


Рисунок 2 – Стационарная секция ограждения с заполнением:

1 – заполнение (стекло или полимерный материал); 2 – держатель; 3 – поручень; 4 – вертикальная стойка; 5 – патрубок.

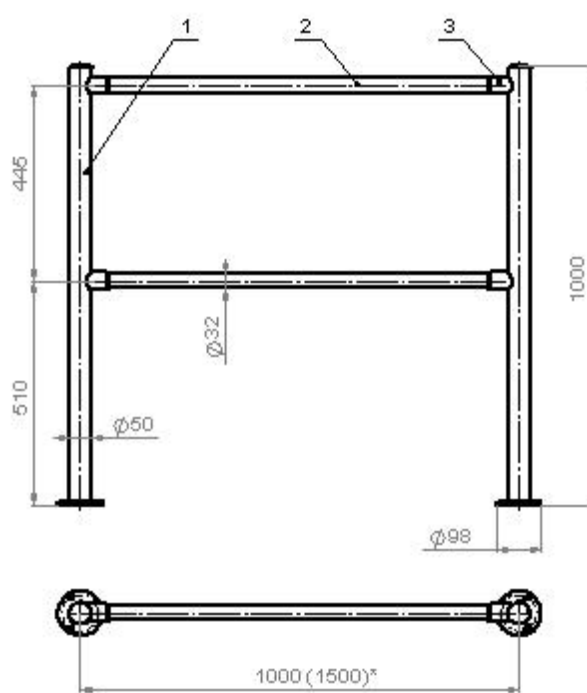


Рисунок 3 – Стационарная секция ограждения без заполнения:

1 – вертикальная стойка; 2 – поручень; 3 – патрубок.

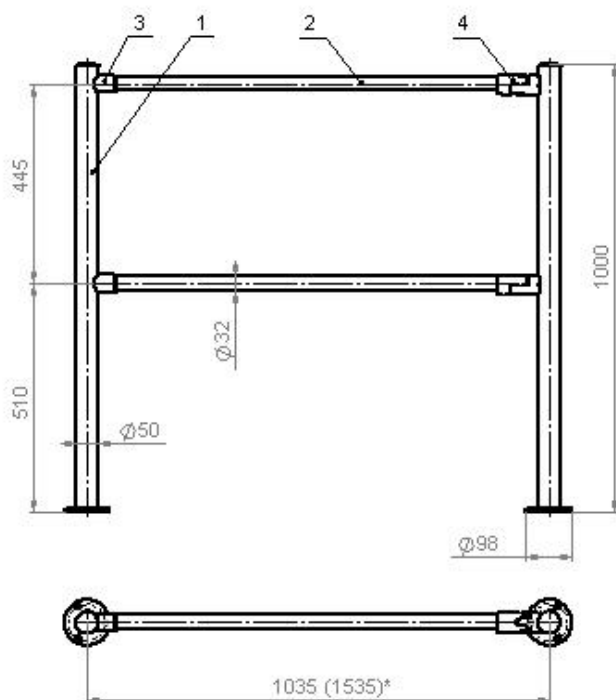


Рисунок 4 – Стационарная секция ограждения без заполнения с поворотными патрубками: 1 – вертикальная стойка; 2 – поручень; 3 – патрубок; 4 – патрубок поворотный.

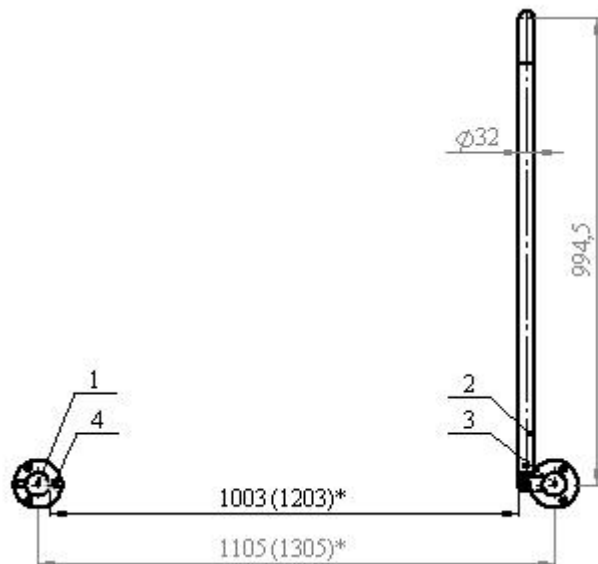
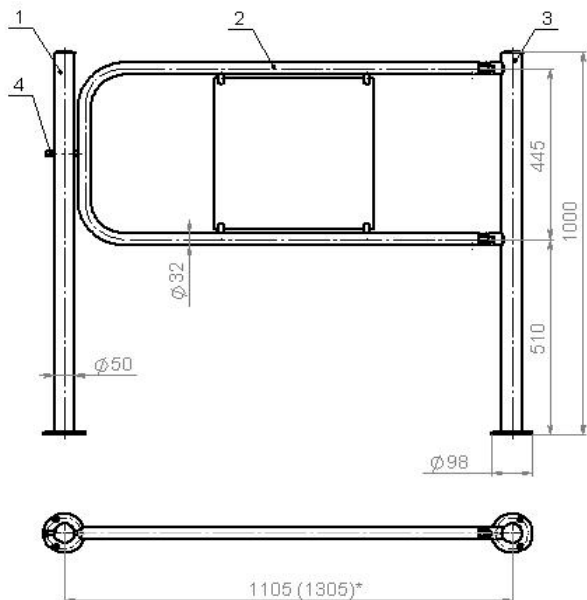


Рисунок 5 – Механическая поворотная секция ограждения типа:

- 1 – вертикальная стойка;
- 2 – створка;
- 3 – опорная стойка;
- 4 – ручка стопорного механизма.

Рисунок 5.1 – Механическая поворотная секция ограждения в открытом состоянии:

- 1 – вертикальная стойка;
- 2 – створка;
- 3 – опорная стойка;
- 4 – ручка стопорного механизма.

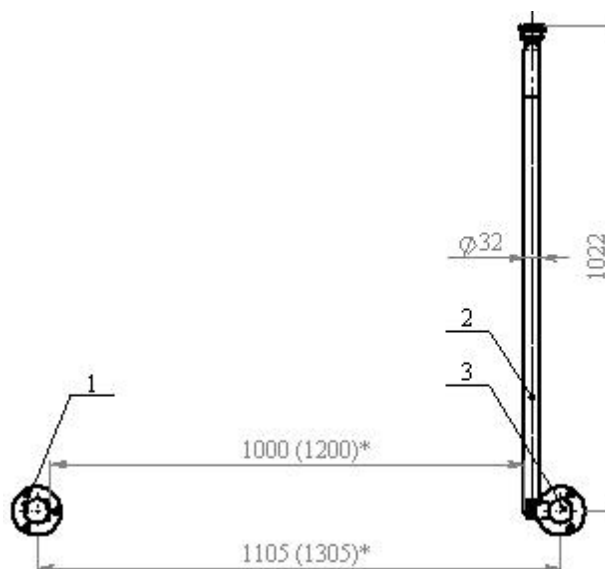
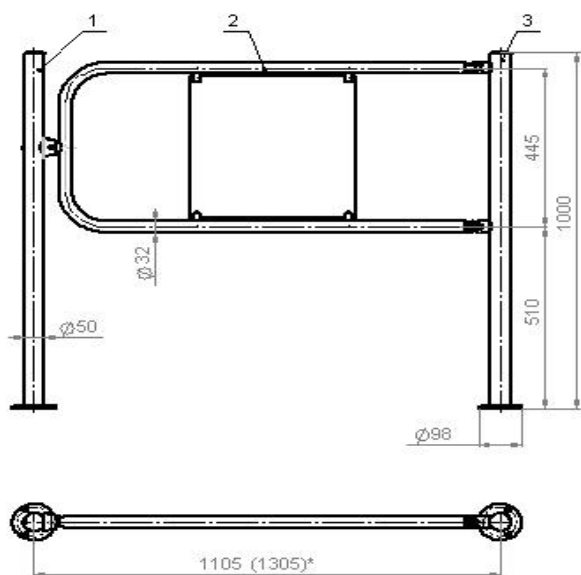


Рисунок 6 – Автоматическая поворотная секция ограждения:

- 1 – стойка с электромагнитным устройством блокировки;
- 2 – створка;
- 3 – опорная стойка.

Рисунок 6.1 – Автоматическая поворотная секция ограждения в открытом состоянии:

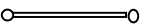

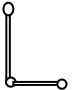
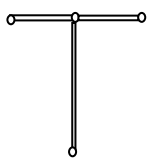
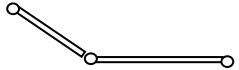
- 1 – стойка с электромагнитным устройством блокировки;
- 2 – створка;
- 3 – опорная стойка.

Примечание к рисункам 2-6.1 – Помеченные (*) размеры зависят от выбора элементов ограждения (длины поручня и створки) (см. таблицу 1).

5.2.2 В таблице 2 приведены варианты использования и составные элементы стационарных секций.

5.2.3 Необходимые для компоновки всего ограждения типы и количество составных элементов секций выбирают по таблицам 1 и 2.

ТАБЛИЦА 2

№	УСЛОВНОЕ НАЗВАНИЕ ВАРИАНТА И СХЕМА	ЭЛЕМЕНТЫ ОГРАЖДЕНИЯ			
		крайние стойки		промежуточная стойка	
		обозначение стойки	тип и количество патрубков	обозначение стойки	тип и количество патрубков
1	Одиночное расположение секций 	PERCo-BH02F 2-00 для ограждения без заполнения или с заполнением	PERCo-BH01 0-00, 2 шт. на стойку	–	–
2	Прямолинейная стыковка секций 	PERCo-BH02F 2-00 для ограждения без заполнения или с заполнением	PERCo-BH01 0-00, 2 шт. на стойку	PERCo-BH02F 2-01 для ограждения без заполнения или с заполнением	PERCo-BH01 0-00, 4 шт.
3	L-образная стыковка секций 	PERCo-BH02F 2-00 для ограждения без заполнения или с заполнением	PERCo-BH01 0-00, 2 шт. на стойку	PERCo-BH02F 2-02 для ограждения без заполнения или с заполнением	PERCo-BH01 0-00, 4 шт.
4	T-образная стыковка секций 	PERCo-BH02F 2-00 для ограждения без заполнения или с заполнением	PERCo-BH01 0-00, 2 шт. на стойку	PERCo-BH02F 2-03 для ограждения без заполнения или с заполнением	PERCo-BH01 0-00, 6 шт.
5	Произвольная стыковка секций под любым углом 	PERCo-BH02F 2-00 для ограждения без заполнения или с заполнением	PERCo-BH01 0-00, 2 шт. на стойку	PERCo-BH02F 2-01 или PERCo-BH02 2-02 для ограждения без заполнения или с заполнением	PERCo-BH01 0-00, 2 шт. и PERCo-BH01 0-01 (поворотный), 2 шт.

5.2.4 Основные особенности автоматической поворотной секции ограждения.

5.2.4.1 На секцию подаётся безопасное для человека напряжение питания не более 14 В.

5.2.4.2. Секция имеет низкое энергопотребление в режиме блокировки прохода (при поданном напряжении питания и замкнутыми контактами «CONTROL» и «GND») – не более 8,5 Вт.

5.2.4.3. При необходимости возможно подключение цепи заземления к контакту Z1 на плате секции.

5.2.4.4. Электрическая схема соединений при подключении секции приведена на рисунке 7.

5.2.4.5. На плате стойки расположены:

- разъём X1, для подключения цепей питания и управления;
- разъём X2, для подключения электромагнита (при поставке стойки подключение выполнено, полярность подключения не важна).

Провод «+» источник питания G1 подключается к клемме 1/X1 «+12V» платы, а «-» к клемме 2/X1 «GND».

Клеммы 3/X1 «CONTROL» и 4/X1 «GND» предназначены для подключения устройства аварийной разблокировки FA.

5.2.4.6. Управление стойкой.

Управление стойкой может осуществляться при помощи кнопки или устройства аварийной разблокировки. В качестве управляющего элемента устройства аварийной разблокировки может использоваться нормально разомкнутый контакт реле или схема с открытым коллекторным выходом.

Для блокировки прохода необходимо подать напряжение питания на стойку, а контакты «CONTROL» и «GND» замкнуть с помощью кнопки или устройства аварийной разблокировки (схема с управляющим реле) либо подать на них сигнал низкого уровня (схема с открытым коллектором). В этом случае на электромагнит через реле K1 на плате подается напряжение.

При необходимости в разблокировке прохода цепь «CONTROL» – «GND» должна быть разомкнута (или переведена в состояние с высоким входным сопротивлением – для схемы устройства аварийной разблокировки с открытым коллектором), при этом с электромагнита снимается напряжение удержания, и проход будет разблокирован.

5.2.4.7. Требования к управляющему элементу устройства аварийной разблокировки.

На выходном контакте управления платы «CONTROL» присутствует напряжение +12В относительно «GND», омическое сопротивление цепи (обмотка реле) составляет 0,5...1,5 кОм.

Управляющий элемент устройства аварийной разблокировки должен обеспечивать следующие характеристики сигнала:

- коммутируемый ток, мА, не менее. 20;
- сопротивление замкнутого контакта, Ом, не более. 100;
- напряжение низкого уровня в схеме с открытым коллектором, В, не более. 0,8.

При поставке секции на клеммах управления «CONTROL» и «GND» установлена перемычка. Для подключения устройства аварийной разблокировки её необходимо снять.

Разблокировка прохода также произойдёт при пропадании напряжения питания внешнего источника независимо от состояния цепей управления «CONTROL».

Внешний вид платы стойки приведён на рисунке 8.

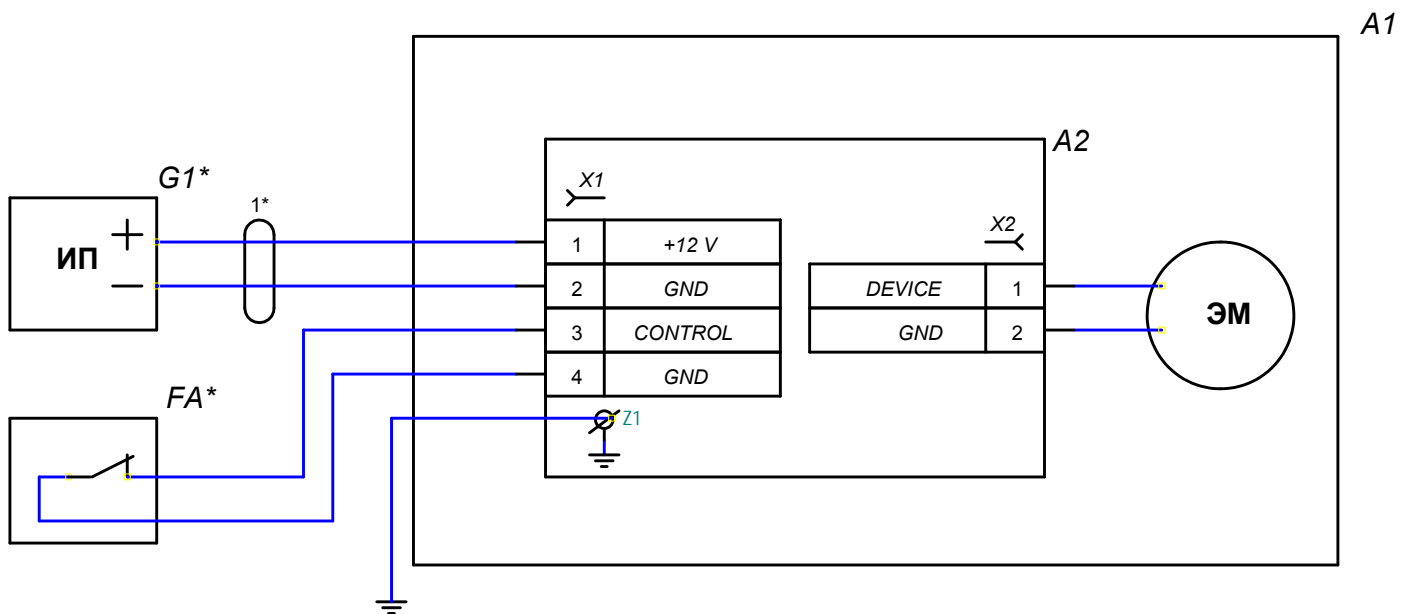


Рисунок 7 – Электрическая схема соединений при подключении стойки с электромагнитным устройством блокировки.

Перечень элементов схемы соединений стойки и дополнительного оборудования

ПОЗИЦИОННОЕ ОБОЗНАЧЕНИЕ	НАИМЕНОВАНИЕ	КОЛИЧЕСТВО, ШТУК	ПРИМЕЧАНИЕ
A1	Стойка с электромагнитным устройством блокировки	1	
A2	Плата	1	В составе стойки
ФА*	Устройство, подающее команду аварийной разблокировки	1	
G1*	Источник питания стойки	1	БП-1А
ЭМ	Электромагнит	1	В составе стойки
1*	Кабель питания стойки	1	См. пункт 8.4
Z1	Контакт заземления на плате стойки		
* Данное оборудование не входит в стандартный комплект поставки			

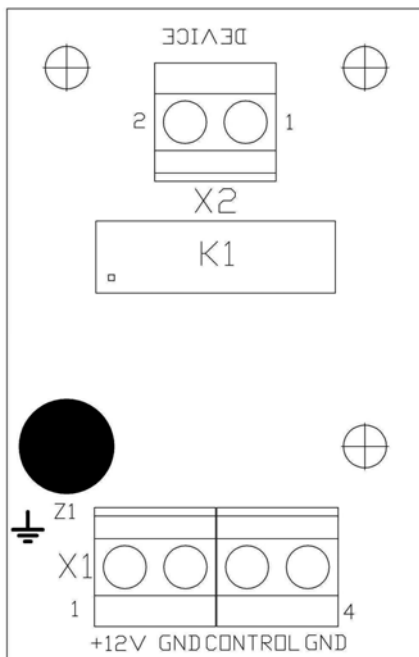


Рисунок 8 – Внешний вид платы.

6 МАРКИРОВКА И УПАКОВКА

6.1 Ограждение в стандартном комплекте поставки (см. подраздел 4.1) упаковано в транспортировочные ящики, которые предохраняют его от повреждений во время транспортирования и хранения.

6.2 Габаритные размеры ящиков, их количество и масса определяются типами и количеством заказанных элементов секций.

6.3 Ящики имеют маркировку упакованного изделия.

6.4 В каждый ящик вкладывается упаковочная ведомость.

7 МЕРЫ БЕЗОПАСНОСТИ

7.1 Монтаж ограждения должен проводиться лицами, полностью изучившими данное *Руководство*, с соблюдением общих правил выполнения монтажных работ.

7.2 При выполнении монтажных работ:

- **используйте только исправные инструменты;**
- **все работы производите только при выключенных и отключённых от сети источниках питания;**
- **перед первым включением изделия убедитесь в том, что его монтаж выполнен правильно (для автоматической поворотной секции, см. подраздел 8.4 и 5.2.4);**
- **монтаж источников питания и другого дополнительного оборудования (для автоматической поворотной секции, см. подраздел 4.2) следует проводить с соблюдением мер безопасности, приведённых в эксплуатационной документации на указанное оборудование;**
- **прокладку кабелей необходимо производить с соблюдением правил эксплуатации электротехнических установок.**
- **при установке секций ограждения до их закрепления будьте особенно внимательны и аккуратны, предохраняйте элементы секций от падения.**

7.3 При эксплуатации ограждения **ЗАПРЕЩАЕТСЯ:**

- **подвергать ограждение рывкам и ударам;**
- **использовать при чистке ограждения вещества, способные вызвать повреждения поверхностей.**
- **при эксплуатации автоматической поворотной секции соблюдайте общие правила электробезопасности при использовании электрических приборов.**
- **запрещается эксплуатировать автоматическую поворотную секцию в условиях, не соответствующих требованиям раздела 2.**
- **запрещается эксплуатировать автоматическую поворотную секцию при напряжении питания, не соответствующем требованиям подраздела 3.1 .**

8 МОНТАЖ

8.1 Общие рекомендации

8.1.1 Монтаж ограждения является ответственной операцией, от которой в значительной степени зависит работоспособность и срок службы изделия. До начала монтажных работ рекомендуется внимательно изучить данный раздел и в дальнейшем следовать изложенным в нём инструкциям.

ВНИМАНИЕ!

Предприятие-изготовитель не несет ответственности за повреждения ограждения и другого оборудования, а также за иной ущерб, нанесённый в результате неправильного монтажа, и отклоняет любые претензии потребителя, если монтаж выполнен с нарушением указаний, приведённых в данном *Руководстве*.

8.1.2 При монтаже рекомендуется:

- выполнять работы силами не менее двух человек, имеющих квалификацию монтажника не ниже третьего разряда;
- устанавливать ограждение на прочные и ровные бетонные (бетон с характеристиками не ниже марки 400, группа прочности B22,5), каменные и т.п. основания, имеющие толщину не менее 150 мм;
- при установке ограждения на менее прочное основание применять закладные фундаментные элементы размером 300х300х300 мм;
- перед установкой ограждения проверить горизонтальность и плоскостность основания строительным уровнем и, при необходимости, выровнять его; максимальное допустимое отклонение основания от плоскостности составляет 1,5 мм;
- применять для крепления ограждения анкерные болты фирмы «SORMAT».

8.1.3 При выполнении монтажных работ рекомендуется использовать следующие инструменты:

- электроперфоратор мощностью 1,2÷1,5 кВт;
- сверло твердосплавное Ø14 мм;
- ключи рожковые или торцовые S13; S17;
- ключ шестигранный S4; S6; S7; S8;
- отвёртку с крестообразным шлицем №2 длиной 150 мм;
- отвёртку с прямым шлицем №5 длиной 150 мм;
- штангенциркуль ШЦ-I-250;
- рулетку 3 м;
- уровень строительный.

Примечание – Допускается применение других инструментов, не снижающих требуемое качество монтажных работ.

8.2 Монтаж стационарной секции ограждения

8.2.1 Распакуйте элементы ограждения и проверьте комплект поставки согласно разделу 12.

8.2.2 Далее в разделе содержание монтажных операций дано с учётом приведённых выше рекомендаций (см. подраздел 8.1). Рекомендации по подготовке отверстий в основании (установочной поверхности) для крепления ограждения даны с учётом использования анкерных болтов фирмы «*SORMAT*» для прочных бетонных полов (см. п. 4.2.3 и таблицу 3).

ТАБЛИЦА 3

ТИПОРАЗМЕР АНКЕРА	НАЗНАЧЕНИЕ	ДИАМЕТР СВЕРЛА, ММ	ГЛУБИНА СВЕРЛЕНИЯ, ММ	КОЛИЧЕСТВО НА ОДНУ СТОЙКУ, ШТУК
<i>PFG IH 8</i>	Крепление стоек к установочной поверхности	14	50	3

8.2.3 На обеих стойках секции закрепите винтами *M8x30** по два патрубка для крепления поручней (см. рисунки 2-4, 9 и 10).

ВНИМАНИЕ!

При выполнении дальнейших работ (п.п. 8.2.4-8.2.11) до закрепления секций ограждения будьте особенно внимательны и аккуратны, предохраняйте элементы секций от падения.

8.2.4 Поставьте первую стойку в необходимом месте на установочную поверхность таким образом, чтобы расположение патрубков соответствовало необходимому расположению поручней. Придерживая стойку, разметьте через отверстия во фланце для анкерных болтов (см. рисунок 11) расположение на установочной поверхности трёх отверстий под анкеры. Положите стойку.

8.2.5 Подготовьте отверстия для крепления первой стойки. Вставьте анкеры на всю глубину подготовленных отверстий.

* Винты входят в комплект поставки патрубков.

8.2.6 Закрепите первую стойку с помощью болтов, при этом усилие их затяжки должно быть предварительным, обеспечивающим возможность отклонения стойки от вертикали. Добейтесь с помощью уровня вертикального положения стойки (допускается использовать монтажные прокладки). Окончательно затяните болты.

8.2.7 Поставьте вторую стойку в необходимом месте на установочную поверхность на расстоянии длины поручней от первой. Придерживая стойку, вставьте в патрубки обеих стоек поручни. Закрепите поручни в патрубках винтами $M8 \times 6^*$, при этом усилие затяжки винтов должно быть предварительным. Через отверстия во фланце разметьте на установочной поверхности расположение трёх отверстий под анкеры. Отверните винты, выньте поручни и положите стойку.

8.2.8 Подготовьте отверстия для крепления второй стойки. Вставьте анкеры на всю глубину подготовленных отверстий.

8.2.9 Поставьте вторую стойку над отверстиями. Придерживая стойку, вставьте в патрубки обеих стоек поручни. Закрепите вторую стойку с помощью болтов, при этом усилие их затяжки должно быть предварительным, обеспечивающим возможность отклонения стойки от вертикали. Добейтесь с помощью уровня вертикального положения стойки (допускается использовать монтажные прокладки). Окончательно затяните сначала болты крепления стойки, а затем – винты крепления поручней в патрубках обеих стоек.

8.2.10 При необходимости стыковки нескольких секций их монтаж выполняйте указанным выше образом.

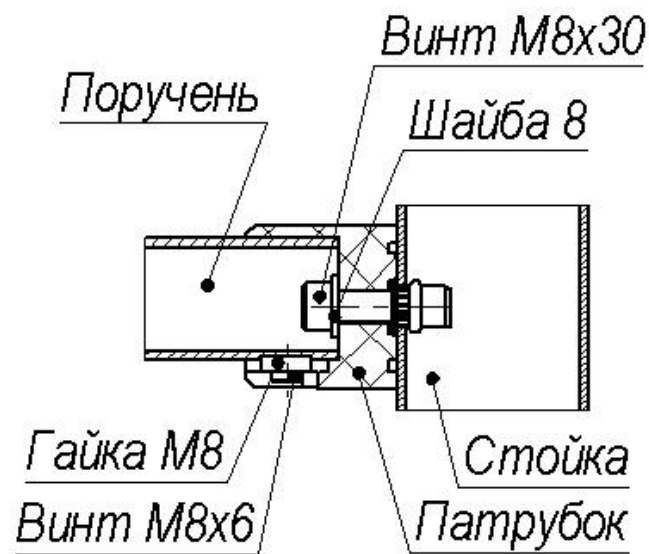
ВНИМАНИЕ!

В случае монтажа секций с заполнением (стеклом) установку стекла производите только после того, как полностью завершена установка вертикальных стоек и поручней ограждения.

8.2.11 Для установки стекла симметрично расположите держатели на нижнем поручне на расстоянии $100 \div 120$ мм от края вертикальной стойки. Вставьте стекло в держатели. Место контакта стекла и держателя проложите резиновой прокладкой, входящей в комплект с держателем. Зафиксируйте стекло в держателях, затянув винты. Разверните стекло в вертикальное положение. Расположите симметрично держатели для верхней части стекла и проложите резиновой прокладкой (держатель при этом необходимо разобрать). Зафиксируйте держатели со стеклом на поручне. Последующие секции ограждения со стеклом монтируются последовательно по аналогичной методике.

* Винты входят в комплект поставки патрубков.

а)



б)

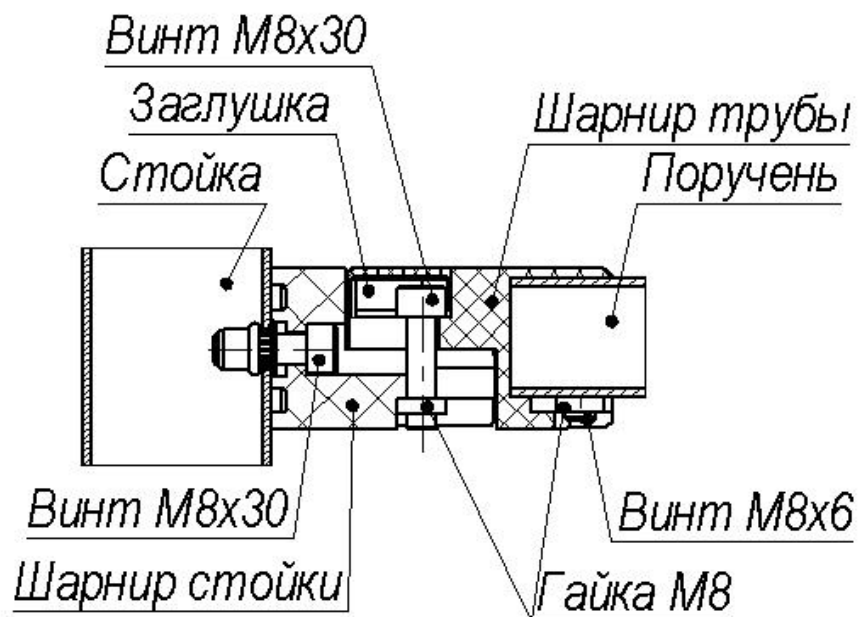


Рисунок 9 – Схема крепления поручней к вертикальным стойкам:
 а – с использованием прямого патрубка типа PERCo-BH01 0-00;
 б – с использованием поворотного патрубка типа PERCo-BH01 0-01.

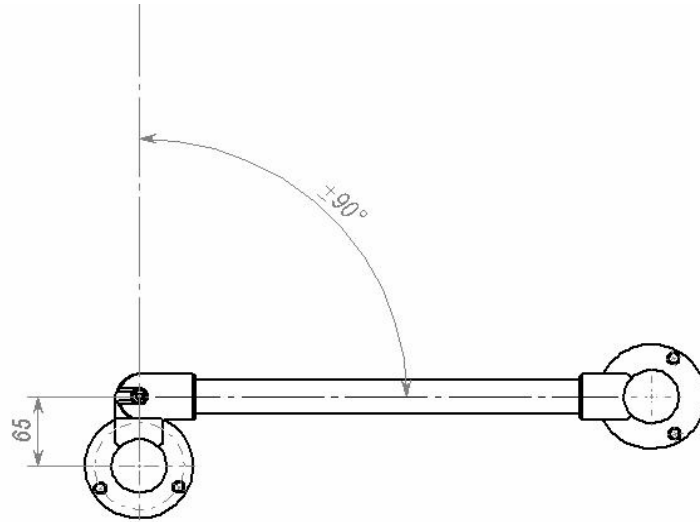


Рисунок 10 – Схема возможных углов поворота патрубка поворотного типа PERCo-BH01 0-01

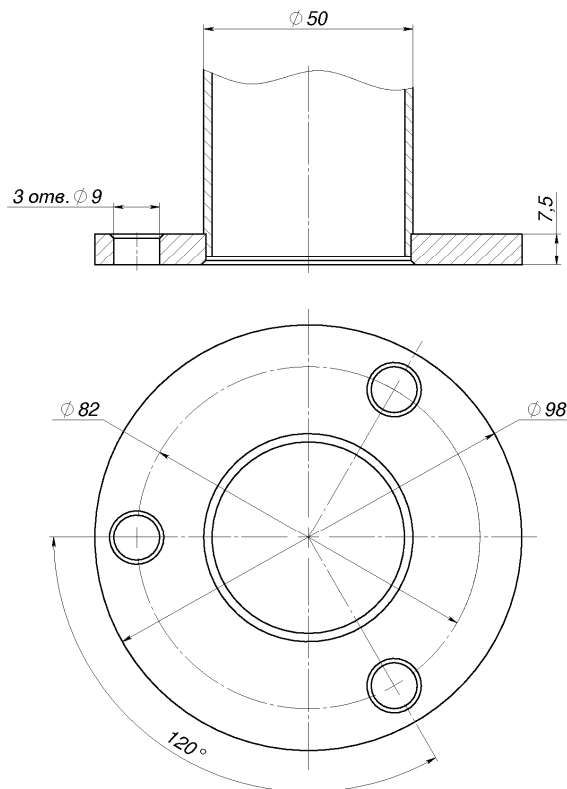


Рисунок 11 – Расположение отверстий под анкерные болты во фланцах стоек

8.3 Монтаж механической поворотной секции ограждения

Разметьте центры установки стоек секции ограждения. От центров разметьте точки крепления фланцев вертикальной и опорной стоек секции ограждения, как показано на рисунке 11 (две группы по три отверстия $\varnothing 14 \times 50$ под анкеры *M8*) и рисунке 12

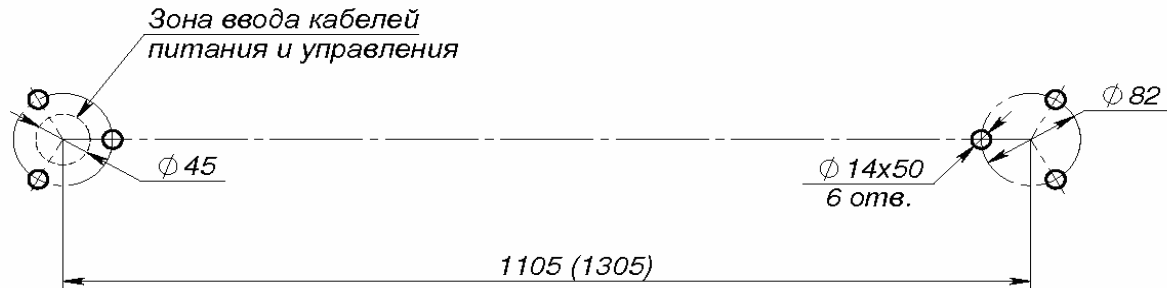


Рисунок 12 – Расположение отверстий под анкерные болты во фланцах стоек

Закрепите на опорной стойке двумя винтами *M8x25* две серьги шарниров, как показано на рисунке 13. Установите в рабочее положение опорную стойку. Соберите шарнирные узлы со створкой на опорной стойке.

Установите в рабочее положение вертикальную стойку.

Установите в рабочее положение шток стопорного узла, для чего отверните ручку со штока и установите его с пружиной в отверстие стойки (см. рисунок 14), после чего зафиксируйте ручкой. Шток на вертикальной стойке должен быть ориентирован в сторону створки поворотной секции.

Отожмите шток. После поворота преграждающей створки в положение закрытия прохода шток отпускается и при этом фиксирует створку в соответствующем пазу.

Последующие секции ограждения монтируются последовательно по аналогичной методике.

8.4 Монтаж автоматической поворотной секции ограждения

Разметьте центры установки стоек секции ограждения. Для нормальной работы электромагнитного устройства блокировки необходимо обеспечить расстояние между стойками $L_4 = 1105 \pm 2$ мм – для секции ограждения с шириной прохода 1 м и $L_4 = 1305 \pm 2$ мм – для секции ограждения с шириной прохода 1,2 м (см. рисунок 12). От центров разметьте точки крепления фланцев стоек секции ограждения, как показано на рисунке 9 и рисунке 12 (две группы по три отверстия $\varnothing 14 \times 50$ под анкеры *M8*).

Подготовьте в полу кабельный канал для проводов цепи питания и управления (см. рисунок 12).

Закрепите на опорной стойке двумя винтами *M8x25* две серьги шарниров, как показано на рисунке 13. Установите в рабочее положение опорную стойку. Для обеспечения вертикальности установки стоек рекомендуется использовать монтажные прокладки $50 \times 20 \times 0,5 \dots 0,8$ мм.

Соберите шарнирные узлы со створкой на опорной стойке.

Установите в рабочее положение стойку с электромагнитным устройством

блокировки, предварительно подключив провода цепи питания и управления к плате, расположенной в нижней части стойки (внутри трубы). Плата (рисунок 8) устанавливается на подпружиненных зажимах и легко вынимается.

Электромонтаж проводится согласно схеме – см. рисунок 7.

Максимально допустимая длина кабеля от устройства аварийной разблокировки до стойки выбирается из условия п. 5.2.4.7 при отсутствии помех в месте установки, Рекомендуемая длина не более 100 метров.

Максимально допустимая длина кабеля от источника питания до стойки зависит от его сечения и должна быть:

- для кабеля с сечением 0,2 мм² (AWG 24) – не более 15 метров;
- для кабеля с сечением 0,75 мм² (AWG 18) – не более 50 метров;
- для кабеля с сечением 1,5 мм² (AWG 16) – не более 100 метров.

Последующие секции ограждения монтируются последовательно по аналогичной методике.

Проверьте все резьбовые соединения ограждения и при необходимости подтяните их.

Ограждение установлено.

При необходимости обращайтесь за консультациями в ближайший сервисный центр компании *PERCo* (см. Приложение А).

9 ТЕХНИЧЕСКОЕ ОБСЛУЖИВАНИЕ

9.1 При эксплуатации поворотной секции ограждения рекомендуется периодически (один раз в шесть месяцев) смазывать подвижные части стопорного узла (см. рис. 14) смазкой типа *ШРУС-4*.

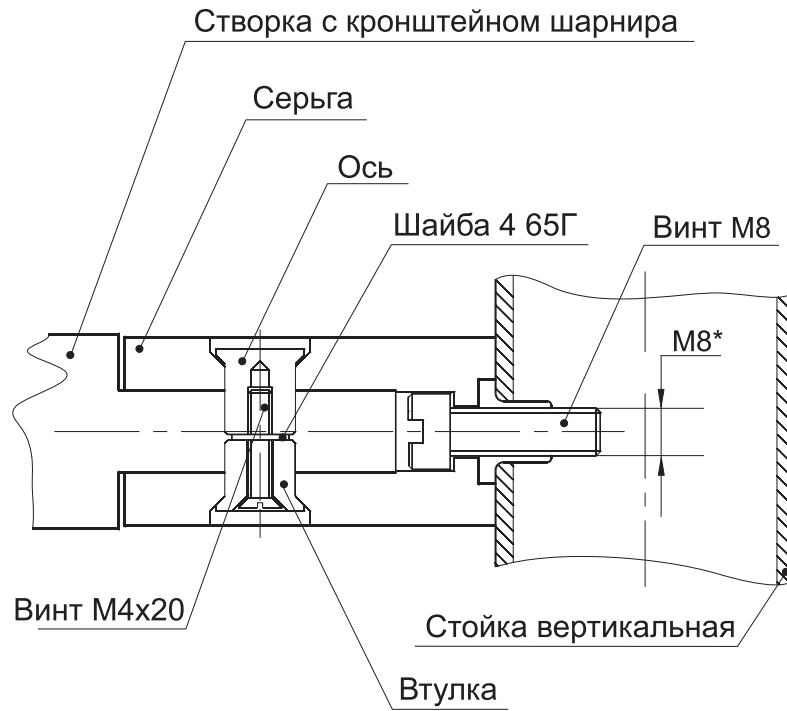


Рисунок 13 – Крепление шарниров к опорной стойке поворотной секции ограждения

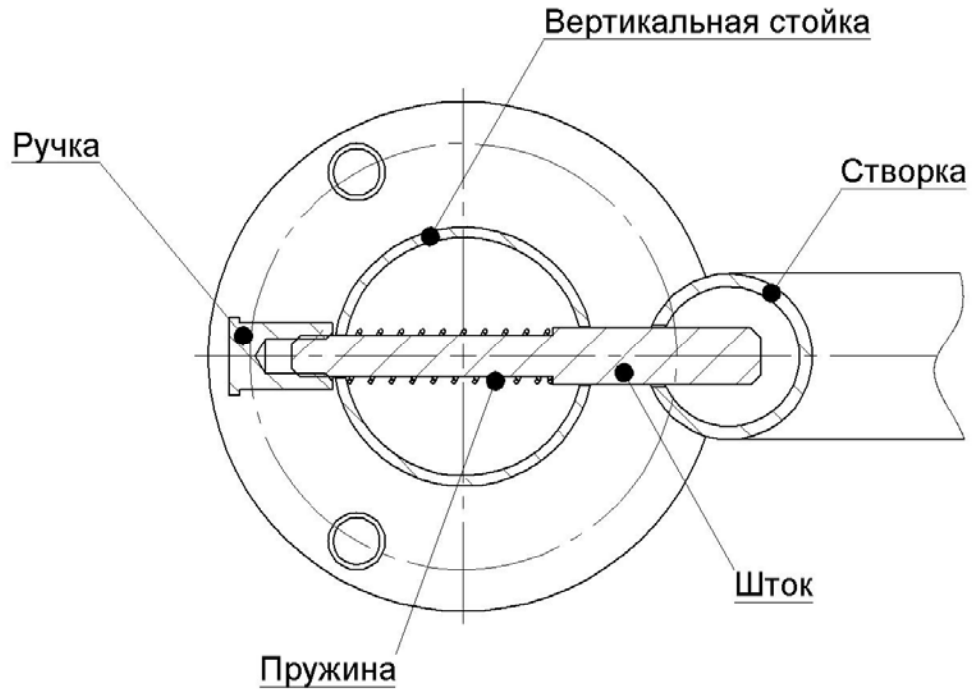


Рисунок 14 – Установка штока стопорного узла

10 ТРАНСПОРТИРОВАНИЕ И ХРАНЕНИЕ

10.1 Ограждение в упаковке предприятия-изготовителя допускается транспортировать только закрытым транспортом (в железнодорожных вагонах, в контейнерах, в закрытых автомашинах, в трюмах, на самолетах и т.д.).

10.2 При транспортировании допускается штабелировать ящики в пять рядов.

10.3 Хранение ограждения допускается в закрытых помещениях при температуре окружающего воздуха от минус 60° до плюс 50°С и относительной влажности воздуха до 80% при 27°С. В помещении для хранения не должно быть паров кислот, щелочей, а также газов, вызывающих коррозию.

10.4 После транспортирования и хранения ограждения при отрицательных температурах или при повышенной влажности воздуха перед началом монтажных работ его необходимо выдержать в упаковке не менее 24 ч в климатических условиях, соответствующих условиям эксплуатации (см. п.п. 2.1-2.2).

11 ГАРАНТИЙНЫЕ ОБЯЗАТЕЛЬСТВА *PERCo*

11.1 *PERCo* (далее **Изготовитель**) гарантирует соответствие изделия **ограждение полуростовое *PERCo-BH-02F*** требованиям безопасности при соблюдении **Покупателем** правил транспортирования, хранения, монтажа и эксплуатации изделия, изложенных в данном *Руководстве*.

11.2 Гарантийный срок эксплуатации изделия составляет 24 (двадцать четыре) месяца с даты продажи, если иное не оговорено в договоре с **Покупателем** на поставку изделия.

11.3 При отсутствии в разделе 12 *Руководства* даты продажи и штампа гарантийный срок исчисляется с даты выпуска.

11.4 В случае негарантийного ремонта гарантийный срок на заменённые детали и узлы изделия составляет *три месяца* и исчисляется с даты отправки изделия (отремонтированного или из ремонтного фонда) в адрес **Покупателя**.

11.5 Претензии по количеству, комплектности и дефектам внешнего вида поставленных изделий принимаются **Изготовителем** в письменной форме в срок не позднее *пяти рабочих дней* со дня получения изделий **Покупателем**. В случае несоблюдения вышеуказанного срока претензии к поставленным изделиям по перечисленным основаниям не принимаются.

11.6 Гарантия не распространяется на изделия:

- имеющие механические повреждения, приведшие к выходу изделия из строя;
- имеющие не санкционированные **Изготовителем** изменения в конструкции или комплектности;
- отдельные узлы которых имеют следы постороннего вмешательства или ремонта лицами, не уполномоченными на это **Изготовителем** (за исключением необходимых действий, выполняемых при монтаже изделия в соответствии с эксплуатационной документацией);
- имеющие повреждения и неисправности, вызванные действием непреодолимой силы (стихийных бедствий, вандализма и т.д.).

11.7 В максимальной степени, допустимой действующим законодательством, **Изготовитель** не несет ответственности ни за какие прямые или косвенные убытки **Покупателя**, включая убытки от потерь прибыли и информации, убытки от простоя, упущенную выгоду и другие убытки, связанные с использованием или невозможностью использования изделий.

11.8 В течение гарантийного срока производится бесплатный ремонт изделия в мастерской **Изготовителя** или в сертифицированных сервисных центрах **Изготовителя**, перечень которых приведен на сайте **Изготовителя** www.perco.ru и в *Руководстве* на данное изделие (см. Приложение А). **Изготовитель** оставляет за собой право отремонтировать неисправное изделие или заменить его на аналогичное исправное. Срок ремонта определяется **Изготовителем** при сдаче изделия в ремонт. Расходы по транспортировке изделия к месту ремонта и обратно несет **Покупатель**, если иное не оговорено в договоре на поставку изделия. Расходы по отправке потребителю отремонтированных малогабаритных изделий массой не более 5 кг в пределах простого тарифа почты России несет **Изготовитель**.

Перед отправкой изделия в ремонт в адрес **Изготовителя** в целях сокращения срока ремонта **Покупатель** обязан проинформировать специалиста Департамента Сервисного Обслуживания **Изготовителя** о возникшей при эксплуатации изделия проблеме и причинах отправки изделия. Для этого необходимо заполнить и отправить по электронной почте приведённый на указанном выше сайте **Изготовителя** *бланк рекламации* или сообщить необходимые данные специалисту Департамента Сервисного Обслуживания **Изготовителя** по телефону (номера телефонов технической поддержки указаны на последней странице *Руководства* на данное изделие). **Изготовитель** оставляет за собой право не принимать в ремонт изделие у **Покупателя**, не приславшего заполненный *бланк рекламации* или не сообщившего необходимых данных по телефону.

**Выезд специалистов к Покупателю
и обслуживание изделий на месте эксплуатации
не входит в гарантийные обязательства Изготовителя
и осуществляется специалистами сервисных центров за
отдельную плату.**

11.9 Кроме гарантий, указанных выше, **Изготовитель** не предоставляет никаких других гарантий относительно совместимости данного изделия с изделиями, произведёнными другими изготовителями, а также гарантий годности изделия для целей, не предусмотренных эксплуатационной документацией на данное изделие.

11.10 Гарантией не предусматриваются претензии относительно технических параметров изделия, если они соответствуют указанным **Изготовителем**. Если в результате проведённой **Изготовителем** экспертизы рекламационного изделия дефекты не обнаружатся, и изделие будет признано исправным, то на **Покупателя** ложится обязанность оплаты расходов **Изготовителя** на экспертизу.

В случае обнаружения дефектов обращайтесь по адресу:

194295, Россия, Санкт-Петербург, а/я 87

Тел./факс: (812) 329-89-24, 329-89-25

e-mail: turnstile@perco.ru

или в ближайший сервисный центр PERCo

(см. Приложение А).

Сервисные центры PERCo

ПРИЛОЖЕНИЕ А

Москва **ООО «АБиЭС»**
 ст. м. Красносельская, ул. Спартаковская, д. 8,
 2 эт.
 Тел.: +7 495 778-36-51
 Факс: +7 925 096-88-11
 E-mail: sales@turniketpro.ru
www.turniketpro.ru

Москва **ООО «АСБ СОТОПС»**
 ул. Профсоюзная, д. 128, корп. 3
 Тел.: +7 495 514-35-84
 Факс: +7 495 913-30-39
 E-mail: naladka@sotops.ru
www.sotops.ru

Москва **ООО «ГЛОБАЛ АЙ ДИ»**
 проезд Серебрякова, д. 14, стр. 11
 Тел.: +7 495 229-45-15
 Факс: +7 495 229-45-15 доб. 201
 E-mail: spetrenko@global-id.ru
www.global-id.ru

Москва **ООО «Глобал-техмаркет»**
 Ленинский проспект, д. 2а, офис 741
 Тел.: +7 499 755-81-86
 Факс: +7 499 755-81-92
 E-mail: mail@global-techmarket.ru
www.global-techmarket.ru

Москва **ЗАО «ЗАЩИТА ИНФОРМАЦИИ»**
 ул. Матвеевская, д. 20, стр. 3
 Тел.: +7 495 921-38-76
 Факс: +7 495 921-38-76
 E-mail: perco@sinf.ru
www.sinf.ru

Москва **ООО «Компания МЕГАЛИОН»**
 Ленинградский пр., 80, корп. 5А, офис 203
 Тел.: +7 495 799-92-80
 Факс: +7 495 799-92-81
 E-mail: mail@megalion.ru
www.proper.ru

Москва **ООО «Мир доступа»**
 Высоковольтный проезд, д. 1, стр. 49, оф. 137
 Тел.: +7 495 640-50-50
 Факс: +7 495 640-50-50
 E-mail: serv@mirdostupa.ru
www.mirdostupa.ru

Санкт-Петербург **ООО «Интебро»**
 Выборгская наб., д. 29, лит. «А», офис 217
 Тел.: +7 812 454-60-62
 Факс: +7 812 454-60-62
 E-mail: egorov_iv@intebro.ru
www.intebro.ru

Санкт-Петербург **ООО «Компания «ГАРАНТ»»**
 Аптекарский проспект, д. 2
 Тел.: +7 812 600-20-60
 Факс: +7 812 600-20-60
 E-mail: marakhovsky@garantgroup.com
www.garantcom.ru

Алма-Ата **ТОО ДП «Ронекс**
 ул. Фурманова, д. 311 **секьюрети компани»**
 Тел.: +7 727 264-48-33
 Факс: +7 727 264-48-54
 E-mail: ronex@mail.ru,
sale@ronex.kz
www.ronex.kz

Астана **ТОО «Logitex»**
 Ул. 103, д.8, 2 этаж, офис 12
 Тел.: +7 7172 51-22-11
 Факс: +7 7172 51-22-02
 E-mail: perco@logitex.kz

Барнаул **ООО НТП «Специальная**
 проезд Полусный, д.39 **Электроника»**
 Тел.: +7 3852 62-47-77
 Факс: +7 3852 62-48-88
 E-mail: service@sp-e.ru
www.sp-e.ru

Владивосток **ООО «Акустика»**
 ул. Лазо, д. 26
 Тел.: +7 4232 20-97-07
 Факс: +7 4232 20-97-13
 E-mail: dima@acustika.ru
www.acustika.ru

Воронеж **ООО «ЛЮМИТАР»**
 ул. Текстильщиков, дом 2А, офис 305
 Тел.: +7 473 251-52-36
 Факс: +7 473 251-52-36
 E-mail: lumitar@mail.ru
www.lumitar.ru

Воронеж **ООО «Техноцит»**
 ул. Свободы, дом 31
 Тел.: +7 473 239-31-40
 Факс: +7 473 239-31-40
 E-mail: A.V.Bessonov@yandex.ru
www.t-sch.ru

Екатеринбург **ООО «Активные**
технологии»
 ул. Бажова, д. 103, оф. 42
 Тел.: +7 343 317-17-77
 Факс: +7 343 380-50-24
 E-mail: support@atehn.ru
www.atehn.ru

Екатеринбург **ООО «АРМО-Урал**
Сервис»
 ВИЗ-Бульвар, д. 13/В, оф. 101
 Тел.: +7 343 372-72-27
 Факс: +7 343 372-72-27
 E-mail: serv@armoural.ru

Екатеринбург **ООО «Новаматика»**
 ул. Коминтерна, дом № 16, офис 624
 Тел.: +7 343 253-89-88
 Факс: +7 343 253-89-88
 E-mail: sc@novamatica.ru
www.novamatica.ru

Екатеринбург **ООО «Электровижн»**
 ул. Вишневая, д. 69, литер Б, офис 317
 Тел.: +7 343 382-08-42
 Факс: +7 343 382-08-42
 E-mail: info@electrovision.ru
www.electrovision.ru

Йошкар-Ола **ЗАО «Сетевые решения»**
 ул. Строителя, д. 88
 Тел.: +7 8362 73-10-02
 Факс: +7 8362 73-00-50
 E-mail: perco@alfanets.ru
www.alfanets.ru

Казань **ООО «Компания**
«Турникеты и Системы»»
 ул. Мусина, д. 29, пом. 11
 Тел.: +7 843 517-87-77
 Факс: +7 843 517-97-77
 E-mail: info@tis-company.ru
www.tis-company.ru

Казань **ООО «Торгово-Монтажная**
Компания "ГАРАНТ"»
 ул. Меридианная д. 13, кв. 175
 Тел.: +7 937-527-55-22
 Факс: +7 987-273-77-17
 E-mail: tmk-garant@mail.ru
www.tmk-garant.ru

Казань **ООО «ФОРЭКС- СБ»**
 ул. Минская, 26 А
 Тел.: +7 843 262-17-17
 Факс: +7 843 262-17-17
 E-mail: forexsb@mail.ru
www.forex-sb.ru

Караганда **ТОО «Hi-Tec Security**
 бульвар Мира, 19 **Systems»**
 Тел.: +7 7212 94-56-12
 Факс: +7 7212 94-56-13
 E-mail: service@htss.kz
www.htss.kz

Киев **ЧП «Системные**
коммуникации»
 ул. Лятошинского, 12, к. 65
 Тел.: +380 44 331-82-21
 Факс: +380 44 331-81-66
 E-mail: info@systcom.com.ua
www.systcom.com.ua

Минск **ИВОО «Просвет»**
 ул. Кульман, 2, офис 424
 Тел.: +375 17 292-35-52
 Факс: +375 17 292-70-52
 E-mail: prosvet@securit.by
www.securit.by

Минск **Сфератрейд ОДО**
 ул. Машиностроителей, 29-502
 Тел.: +375 17 341-50-50
 Факс: +375 17 341-50-50
 E-mail: support@secur.by
www.secur.by

Нижний Новгород **ООО «Эр-Стайл**
Поволжье»
 ул. Советская, д. 3
 Тел.: +7 831 246-35-17
 Факс: +7 831 246-16-22
 E-mail: perco@r-style.nnov.ru
www.r-style.nnov.ru

Оренбург **ООО «Оренсбыт»**
 ул. Полтавская, д. 43, офис 310
 Тел.: +7 3532 58-95-55
 Факс: +7 3532 58-75-55
 E-mail: orensbyt@bk.ru
www.safecity56.ru

Пермь **ООО «Гардиан»**
 ул. 25 Октября, д. 72
 Тел.: +7 342 260-97-03
 Факс: +7 342 260-97-00 доб. 116
 E-mail: perco@grdn.ru
www.grdn.ru

Тольятти **ООО «Юнит»**
 ул. Юбилейная, д. 31-е, офис 705
 Тел.: +7 8482 42-02-41
 Факс: +7 8482 70-65-46
 E-mail: perco@unitcom.ru
www.unitcom.ru

Тюмень **ООО ТМК «ПИЛОТ»**
 ул. Северная, д. 3/2
 Тел.: +7 3452 46-13-65
 Факс: +7 3452 50-91-24
 E-mail: tmnperco@tmk-pilot.ru
www.tmk-pilot.ru

Уфа **СЕК-ГРУПП**
 ул. Трамвайная 2 офис 1-02
 Тел.: +7 347 246-65-94 (основ.)
 +7 347 274-18-94
 +7 987 488-81-59 (моб.)
 E-mail: ufa@sec-group.ru
www.sec-group.ru

Челябинск **ООО «УРАЛ-системы**
 ул. Каслинская, 30 **Безопасности»**
 Тел.: +7 351 729-99-77
 Факс: +7 351 729-99-77
 E-mail: service@ural-sb.ru
www.ural-sb.ru

ООО «Завод ПЭРКо»

Тел.: (812) 329-89-24, 329-89-25

Факс: (812) 292-36-08

Юридический адрес:

180600, г. Псков, ул. Леона Поземского, 123 В

Техническая поддержка:

Тел./факс: (812) 321-61-55, 292-36-05

- | | |
|---------------------------|--|
| system@perco.ru | – по вопросам обслуживания электроники систем безопасности |
| turnstile@perco.ru | – по вопросам обслуживания турникетов, ограждений |
| locks@perco.ru | – по вопросам обслуживания замков |
| soft@perco.ru | – по вопросам технической поддержки программного обеспечения |

www.perco.ru

Утв. 29.10.2012
Кор. 15.02.2013
Отп. 15.02.2013

www.perco.ru