



ЦВЕТНАЯ КУПОЛЬНАЯ ВИДЕОКАМЕРА

SVC-D51V

ОБЪЕКТИВ 2.8-12 мм

РУКОВОДСТВО ПОЛЬЗОВАТЕЛЯ

Благодарим Вас за приобретение нашей продукции. Если у Вас возникнут какие-либо вопросы или предложения, пожалуйста, обратитесь к поставщику

Данное руководство предназначено для цветной купольной видеокамеры SVC-D51V

Основные характеристики видеокамеры:

- высокое качество видео 700 ТВЛ;
- объектив 2.8-12 мм;
- пластиковый корпус класс защиты IP 54;
- температура эксплуатации -10~+45°C.

Производитель оставляет за собой право на внесение изменений в настоящее руководство, а также в технические характеристики устройств без предварительного уведомления.

Инструкция по технике безопасности

Пожалуйста, ознакомьтесь с данным руководством перед установкой и использованием видеокамеры. Эти инструкции предназначены для обеспечения правильного и безопасного применения изделия, а также для снижения вероятности причинения ущерба Вашему имуществу.

1. Все операции по установке и работе с устройством, представленные в данном руководстве, должны соответствовать местным правилам по электробезопасности.
2. Используйте блок питания DC 12V, соответствующий стандарту ГОСТ 53560-2009.
3. Если устройство монтируется на стену или потолок, оно должно быть надежно зафиксировано.
4. Если устройство дымится, шумит, или Вы чувствуете запах гари, отключите питание и отсоедините сетевой кабель, после чего свяжитесь с сервисным центром.
5. Оборудование должно быть заземлено согласно правилам ПУЭ.
6. При установке видеокамеры на металлическое основание, рекомендуется, изолировать место крепления камеры от основания.
7. Убедитесь в правильности выбора сечения и марки проводов подключения питания, а так же соблюдайте полярность. Неверное соединение может привести к повреждению и/или неправильной работе оборудования.
8. Во избежании пробоя канала видео статическим электричеством подключать камеру к регистратору и наоборот только в выключенном состоянии.
9. Для избежания возникновения помех по видеоканалу располагайте видеооборудование и линии связи между ними вдали от источников высокочастотных помех: мощные близкорасположенные радио- и телепередатчики, радары и другое излучающее оборудование.
10. Не допускается воздействие на видеокамеру высокого давления, тряски, механических ударов и сильного электромагнитного излучения. Избегайте установки оборудования на поверхностях, подверженных вибрациям, это может привести к его повреждению.
11. Не касайтесь сенсорного модуля (CCD матрицы) пальцами. При необходимости чистки, используйте чистую ткань и жидкость для чистки оптики.
12. Работа сенсора (CCD матрицы) может быть нарушена лазерным лучом, поэтому при использовании любого лазерного оборудования убедитесь, что лучи не попадают на поверхность матрицы.
13. Не подвергайте камеру воздействию слишком высоких (более +45°C) или низких (менее -10°C) температур. Не используйте устройство в пожаро- и взрывоопасных помещениях.
14. Не направляйте камеру на солнце или очень яркие области. Это может привести к потере четкости изображения (что, в данном случае, не является неисправностью), и может значительно сократить срок службы сенсорного модуля (CCD матрицы).
15. При транспортировке видеокамера должна быть помещена в оригинальную упаковку или упаковку со сходными характеристиками, обеспечивающими сохранность устройства.

16. При нарушении нормальной работы видеокамеры, свяжитесь с Вашим поставщиком или ближайшим сервисным центром. Никогда не пытайтесь отремонтировать камеру самостоятельно. (Производитель снимает с себя гарантийные обязательства за повреждения, возникшие в результате несанкционированного ремонта или обслуживания).

Комплектация

- Видеокамера купольная цветная с проводными разъемами видеовыход и питание – 1 шт.
- Ответный разъем для питания – 1 шт.
- Упаковка с внутренними держателями и пакет – 1 шт
- Руководство пользователя.

Спецификация модели

Тип матрицы	1/3" CMOS
Количество пикселей	756(H)x504(V)
Разрешение	700 ТВЛ
Чувствительность	0,1 Лк
Объектив	2.8-12 мм
Электронный затвор	1/50-1/100000, с
Соотношение Сигнал/Шум	48 дБ
Баланс белого	Автоматический
TV система	PAL
Синхронизация	Внутренняя
Видеовыход	Композитный 1.0 Vp-p 75 Ом
Гамма коррекция	0,45
APU	Автоматический
OSD меню	нет
Компенсация встречной засветки	нет
Расширенный динамический диапазон	нет
Детектор движения	нет
Маскирование	нет
Дальность ИК подсветки	нет
Smart IR	нет
Степень защиты	IP 54
Рабочая температура	-10~+45°C
Напряжение	DC 12В±10%
Потребляемый ток	150 мА
Вес	520 г
Габариты	Ø 118 x 86 (В) мм

Габаритные размеры купольной видеокамеры SVC-D51V

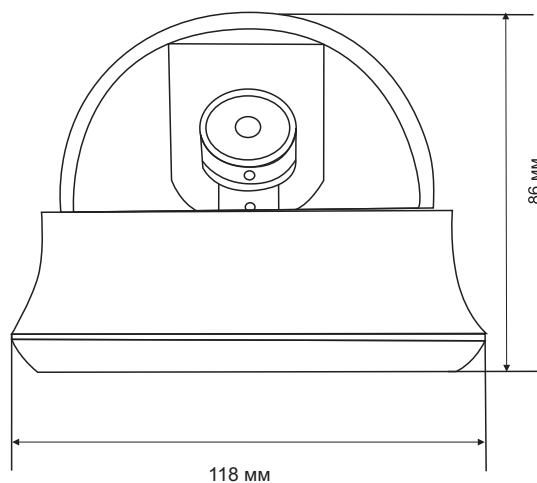


Рис. 1 Вид спереди

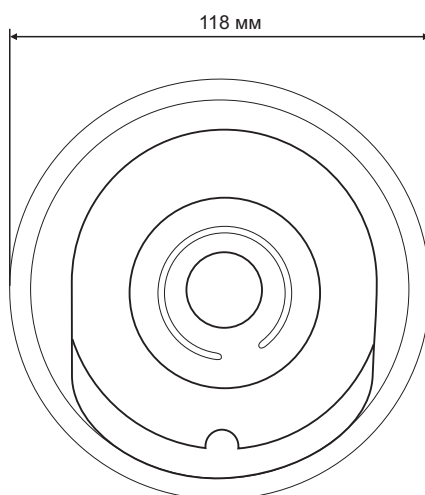


Рис. 2 Вид сверху

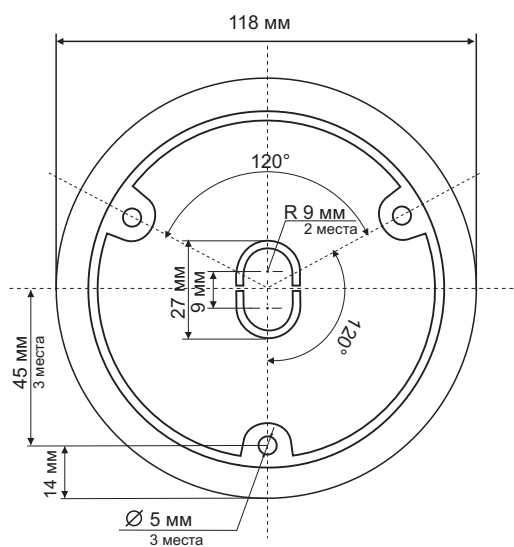


Рис. 3 Крепежная платформа

Гарантийный талон

1. Продавец гарантирует, что купленное изделие является работоспособным и не содержит выявленных механических и иных повреждений на момент осуществления продажи.
2. Комплектность изделий проверяется при покупке в присутствии продавца. Послепродажные претензии по укомплектованности не принимаются.
3. Покупатель имеет право на бесплатный гарантийный ремонт при выполнении следующих условий:
 - наличие оригинала гарантийного талона с печатью, подписью ответственного лица, даты продажи и срока гарантии.В гарантийном талоне должны быть указаны модель и серийный номер изделия;
 - исправления в гарантийном талоне должны быть заверены подписью ответственного лица и печатью;
 - наличие подписи покупателя в гарантийном талоне;
 - наличие предъявляемого изделия в полной продажной комплектации, включая упаковочный материал (коробку, антистатическую, смягчающую упаковку), описание, диски с программным обеспечением, аксессуары;
 - отсутствие упаковочного материала рассматривается как несоблюдение правил транспортировки изделия.
4. Гарантийные обязательства аннулируются в следующих случаях:
 - при отсутствии или нарушении пломб и защитных маркеров фирмы-изготовителя;
 - завышение эксплуатационных характеристик оборудования;
 - при наличии внешних и внутренних повреждений изделия, вызванных неправильной эксплуатацией или правил сборки, воздействие химических веществ или жидкостей, использование повышенного или неправильного напряжения питания, повреждение входных цепей, электрических разрядов, включая разряд молнии, и иных видов внешних воздействий;
 - при механической поломке.
5. Гарантийные обязательства не распространяются на ущерб, причиненный другому оборудованию, работающему в комплекте с данным изделием;
6. Доставка в сервисный центр осуществляется покупателем.

Гарантийный талон

- 1) Продавец гарантирует, что купленное изделие является работоспособным и не содержит выявленных механических и иных повреждений на момент осуществления продажи.
- 2) Комплектность изделий проверяется при покупке в присутствии персонала фирмы.

№	Модель	Гарантийный срок	Серийный номер
1	SVC-D51V	12 месяцев	

Примечание:

В случае необоснованной претензии стоимость работ по проверке взимается с покупателя в соответствии с прейскурантом продавца. Срок службы изделия согласно паспорту производителя на изделие.

Я, покупатель, с условиями гарантийного обслуживания ознакомлен. Товар получил полностью. Претензий по количеству и комплектации не имею.

Подпись покупателя _____/

Подпись продавца _____/

МП

Дата покупки " ____ " _____ 20 ____ г.