

# STC-HDT3524 Ultimate

## HD-TVI 1080p/960H телекамера купольного типа с ИК-подсветкой

- КМОП-матрица Sony 1/3'' 2.1 Мп
- Поддержка HD-TVI 1080p/720p/960H
- Минимальная освещенность: 1/0.1/0.0017 лк (цв/ч.б. медл. эл. затвор)
- Расширенный динамический диапазон WDR
- Варифокальный объектив 3-12 мм
- Встроенная ИК-подсветка (до 35 м)
- Цифровое шумоподавление 2D/3D DNR
- Инверсия ярких засветок
- Цифровое увеличение x10



Новые 2-форматные камеры семейства Ultimate построены на основе 2-мегапиксельных КМОП-матриц Sony Exmor™, обеспечивающих высокую чувствительность и точность цветопередачи.

### ПОДДЕРЖКА 2 ФОРМАТОВ – HD-TVI И СТАНДАРТНОГО 960H

Камеры семейства Ultimate формируют видео в одном из следующих стандартов – HD-TVI 1080p/HD-TVI 720p/960H (стандартный композитный видеосигнал). Переключение форматов сигнала осуществляется джойстиком OSD меню. При выборе стандарта высокой четкости HD-TVI достигается возможность трансляции сигнала на расстоянии свыше 500 м без промежуточного усиления (при использовании кабеля RG6/U). Поддержка стандартного аналогового композитного видео позволяет подключать камеры Ultimate к видеорегистраторам предыдущих поколений – 960H, 720H.

### ПЕРЕКЛЮЧЕНИЕ «ДЕНЬ/НОЧЬ» И ИК-ПОДСВЕТКА

Переключение режима работы камеры «день/ночь» можно настраивать как по уровню освещенности, так и по длительности задержки смены режима. Последнее позволяет избежать нежелательной реакции камеры на кратковременные перепады освещенности. Камера имеет собственный CDS-датчик освещенности, управляющий включением встроенной ИК-подсветки. Максимальная дальность ИК-подсветки составляет 35 м. Камера имеет режим компенсации чрезмерной освещенности сцены ИК-подсветкой (Smart IR).

### ЦИФРОВОЕ ШУМОПОДАВЛЕНИЕ

Функция адаптивного цифрового шумоподавления DNR 2D/3D с анализом смежных кадров позволяет получить более качественное изображение в условиях пониженной освещенности. Помимо улучшения визуального восприятия этот режим позволяет до 70% экономить дисковое пространство видеорегистратора при записи.

### РАСШИРЕННЫЙ ДИНАМИЧЕСКИЙ ДИАПАЗОН WDR

Режим WDR позволяет телекамере формировать сбалансированное изображение с хорошей степенью детализации даже в тех случаях, когда в кадре наблюдаются резкие перепады освещенности (например, если телекамера, находящаяся в затемненной комнате, направлена на окно).

### ДРУГИЕ СПЕЦИАЛЬНЫЕ ВОЗМОЖНОСТИ

Режим медленного электронного затвора позволяет значительно увеличить чувствительность камеры в условиях экстремально низких уровней освещенности. Для максимально точной настройки фокуса достаточно использовать специальный графический помощник – цветную полосу на изображении, в которой зеленый сектор в процессе регулировки необходимо минимизировать. Режим HL Mask позволяет маскировать (инвертировать) на изображении области яркой засветки. В камере возможна настройка зон детектирования движения, для каждой из которых могут быть определены размер, положение и чувствительность. Специальный режим повышения контрастности изображения может быть использован в условиях задымления или

## HD-TVI 1080p/960H камеры

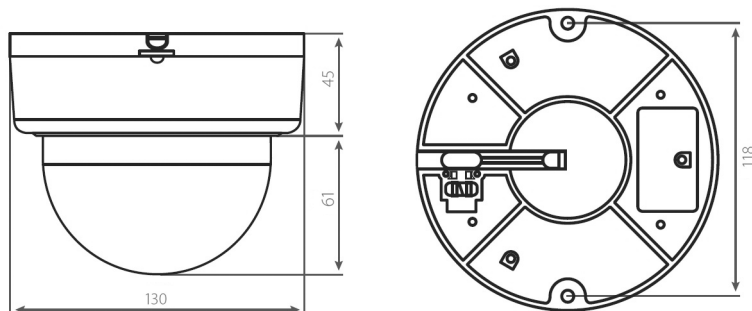
появления тумана в зоне обзора. В камере можно маскировать на изображении до 10 настраиваемых частных зон. Высокая разрешающая способность камеры делает более эффективным режим цифрового увеличения (до 10х).

### ПРОСТОТА УСТАНОВКИ И НАСТРОЙКИ

Трехосевое крепление модуля камеры позволяет производить ее монтаж, как на горизонтальную, так

и на вертикальную поверхность без использования специальных кронштейнов. Настройка камеры производится из системы экранных меню, доступной при использовании специального навигационного джойстика, расположенного на модуле камеры. Рычажки регулировки объектива не требуют дополнительной фиксации после настройки, что повышает точность результата.

### РАЗМЕРЫ



Единица измерения: мм

### ТЕХНИЧЕСКИЕ ХАРАКТЕРИСТИКИ

Модель:	STC-HDT3524/3 ULTIMATE
Тип камеры:	HD-TVI 1080p/720p/960H купольная камера с ИК-подсветкой
Чувствительный элемент:	1/3" КМОП-матрица SONY 2.1 Мп
Количество пикселей (ГхВ):	1920x1080
Режим сканирования:	прогрессивный
Минимальная освещенность:	1 лк (цвет) / 0.1 лк (ч/б) F1.2 0.017 лк (цвет) / 0.0017 лк (ч/б) F1.2, медл. эл. затвор
ИК-подсветка:	36 ИК-светодиодов с дальностью подсветки до 35 м
Отношение сигнал/шум:	>50 дБ (APU выкл.)
Шумоподавление:	2D/3D DNR
Цифровое увеличение:	1.0x ~ 10.0x
Электронный затвор:	Авто. / Ручн. / Подавление мерцаний
Режимы электронного затвора:	Выкл. / x2 ~ x8
Баланс белого:	AUTO / AUTOext / Preset / Manual
Инверсия ярких засветок:	Выкл./ Вкл. / День / Ночь
Компенсация фоновой засветки:	Выкл. / WDR / BLC
Режимы «день/ночь»:	Авт. по фотодатчику / Авт. по АРУ / цвет / ч/б
Детекция движения:	Вкл./Выкл.
Объектив:	Варифокальный (3-12 мм) с АРД и ИК- коррекцией
Выходной видеосигнал:	HD-TVI 1080p; HD-TVI 720p; Композитный PAL (960H) видеосигнал, 1.0 Vp-p / 75 Ом
Питание:	12 В пост. тока / 24 В пер. тока
Потребляемая мощность:	С подсветкой : макс. 5.4 Вт (12 В пост. тока) / 7.9 Вт (24 В пер. тока)
Диапазон рабочих температур:	-10...+50°C
Габариты (Диам.хВ):	130x105.7 мм
Масса:	0.9 кг