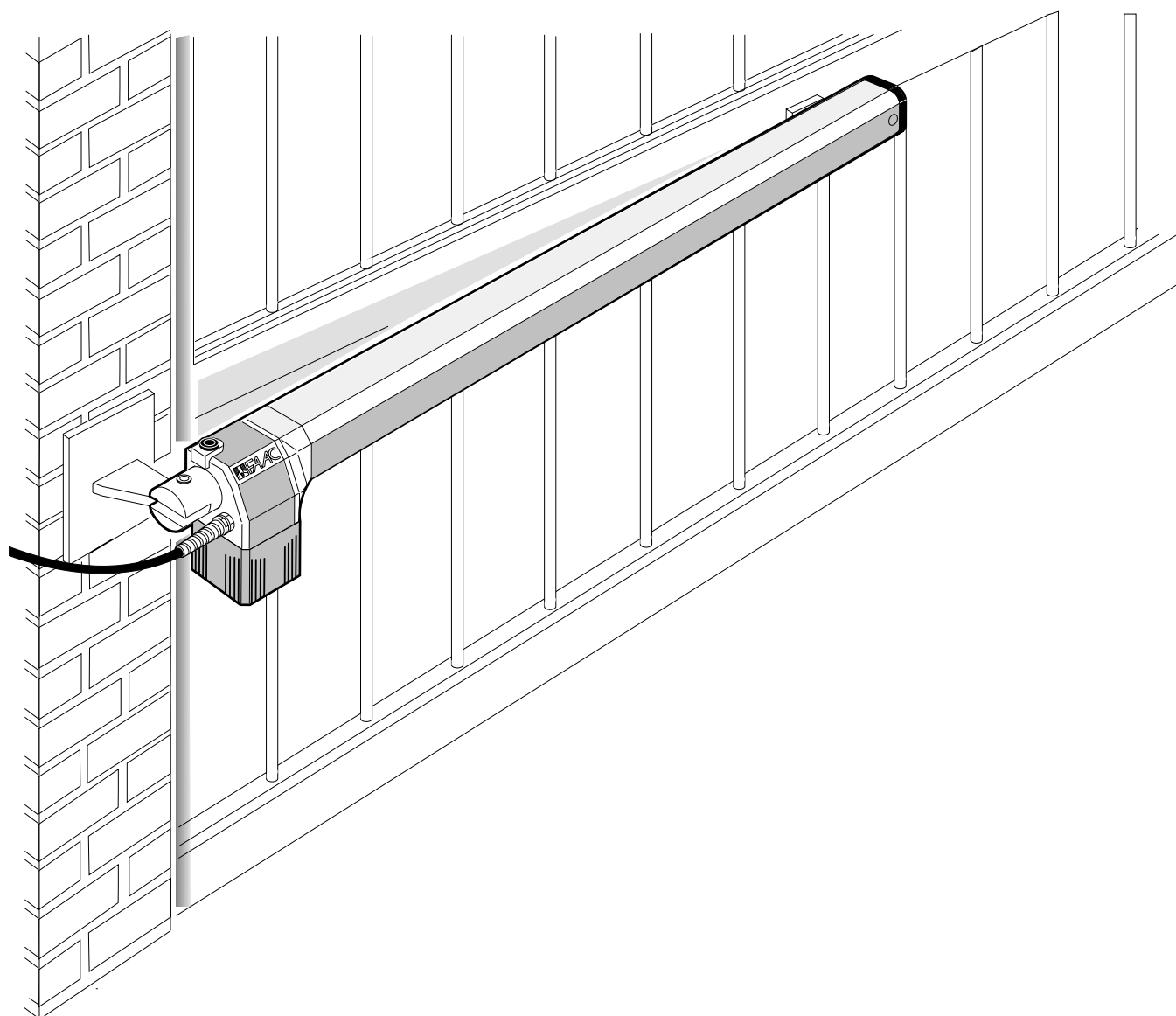


412



FAAC

ДЕКЛАРАЦИЯ СООТВЕТСТВИЯ НОРМАМ ЕС ДЛЯ МЕХАНИЧЕСКОГО ОБОРУДОВАНИЯ (ДИРЕКТИВА 2006/42/ЕС)

Производитель: Компания FAAC S.p.A.

Адрес: Via Calari, 10 - 40069 Дзола-Предоза, БОЛОНЬЯ-ИТАЛИЯ

Настоящим заявляет, что: Гидравлический привод модели 412,

изготовленный для встраивания в механизм или для использования совместно с другим оборудованием с целью создания механизма в соответствии с положениями Директивы 2006/42/ЕС, отвечает необходимым требованиям безопасности следующих директив ЕЕС: 2006/95/ЕС по низковольтному оборудованию 2004/108/ЕС по электромагнитной совместимости

К тому же заявляется, что устройство может быть передано в эксплуатацию только после того, как механизм, в которое оно должно быть встроено или которое является его составной частью, пройдет идентификацию, и будет заявлено о его соответствии положениям Директивы 2006/42/ЕЕС и последующих поправок к ней.

Болонья, 01.01.09

Генеральный директор
A. Marcellan



ВАЖНЫЕ УКАЗАНИЯ ДЛЯ МОНТАЖНИКА ОТНОСИТЕЛЬНО ОБЩИХ ПРАВИЛ ТЕХНИКИ БЕЗОПАСНОСТИ

- 1) **ВНИМАНИЕ!** Внимательно прочитайте приводимые ниже инструкции, чтобы обеспечить личную безопасность. Неправильно выполненный монтаж изделия или неправильное его использование может стать причиной тяжелых несчастных случаев.
 - 2) Прежде чем приступить к монтажу изделия, внимательно прочитайте соответствующие инструкции.
 - 3) Упаковочный материал (пластмасса, полистирол и т.п.) потенциально опасен и должен находиться вне досягаемости детей.
 - 4) Храните эти инструкции для использования в дальнейшем.
 - 5) Это изделие было спроектировано и изготовлено исключительно для целей, указанных в настоящем документе. Любое другое его использование, не указанное здесь в явном виде, может сказаться на состоянии/эксплуатационных возможностях изделия и/или быть источником опасности.
 - 6) Компания FAAC не несет ответственность за неправильное использование изделия или использование его не по прямому назначению.
 - 7) Не следует устанавливать изделие в взрывоопасной среде. Присутствие горючих газов или паров представляет серьезную угрозу для безопасности.
 - 8) Механические конструктивные элементы должны отвечать требованиям стандартов EN 12604 и EN 12605.
- В странах, не входящих в Европейский Союз, кроме их местных законодательных норм, должны соблюдаться требования упомянутых выше стандартов, чтобы гарантировать надлежащий уровень безопасности.
- 9) Компания FAAC не может отвечать за несоблюдение технических стандартов по изготовлению запорных элементов, работающих от электропривода, как и за любые их повреждения, которые могут возникнуть во время использования.
 - 10) Монтажные работы должны проводиться в соответствии со стандартами EN 12453 и EN 12445.
- В странах, не входящих в Европейский Союз, кроме их местных законодательных норм, должны соблюдаться требования упомянутых выше стандартов, чтобы гарантировать надлежащий уровень безопасности.
- 11) Перед выполнением любых работ на системе следует отключать источник питания.
 - 12) Линия электропитания автоматики системы должна быть оборудована многополюсным рубильником, переключающие контакты которого должны иметь воздушный зазор не менее 3 мм. Для этой цели рекомендуется использовать термомангнитный многополюсный переключатель на 6 А.
 - 13) Обязательно установите на входе системы дифференциальное реле с порогом срабатывания в 0,03 А.
 - 14) Убедитесь, что система заземления отвечает современным требованиям по надежности и подсоедините ее к металлическим частям запорного механизма.
 - 15) Автоматика системы снабжена встроенным устройством защиты от заземления, регулирующее крутящий момент. Пороговое значение срабатывания защитного устройства должно соответствовать требованиям, заданным в стандартах, перечисленных в пункте 10.
 - 16) Предохранительные устройства (EN 12978) обеспечивают защиту от опасностей, вызванных механическими перемещениями, в том числе от раздавливания, заземления и отрезания.
 - 17) В дополнение к устройствам, упомянутым в пункте 16, каждая конструкция должна быть оснащена, по крайней мере, одним сигнальным фонарем (например, FAACLIGHT) и предупредительным знаком, удобно закрепляемым на раме конструкции.
 - 18) Компания FAAC не может отвечать за безопасную и эффективную работу автоматики системы, если в ней используются неподлинны ее детали.
 - 19) При техническом обслуживании системы используйте только подлинны детали компании FAAC.
 - 20) Ни в коем случае не вносите изменения в компоненты автоматики системы.
 - 21) Специалист по монтажу должен предоставить информацию по переходу на ручной режим работы системы в случае аварийной ситуации и передать конечному пользователю предупредительные знаки, входящие в комплект поставки изделия.
 - 22) Во время работы изделия не допускайте приближения к нему детей и взрослых.
 - 23) Держите средства дистанционного управления и различные пусковые устройства вне досягаемости детей, чтобы не допустить случайного срабатывания автоматики системы.
 - 24) Проход через ворота возможен только при отключенной автоматике системы.
 - 25) Автоматика системы не может ремонтироваться/регулироваться конечным пользователем; эти работы должны выполняться квалифицированными специалистами.
 - 26) Техническое обслуживание: функциональные проверки системы должны проводиться не реже одного раза в 6 месяцев; при этом особое внимание следует уделять рабочему состоянию пусковых механизмов и защитных устройств (в том числе, если это возможно, тяговому усилию привода).
 - 27) Приводите в действие автоматику системы, только будучи полностью уверенным в ее исправности.
 - 28) Любые действия, не регламентированные настоящими инструкциями, запрещаются.

ЭЛЕКТРОМЕХАНИЧЕСКИЙ ПРИВОД FAAC 412

ИНСТРУКЦИЯ ПО УСТАНОВКЕ

Данная инструкция относится к приводам модели 412 и 412-24В

Автоматическая система FAAC 412 для распашных ворот состоит из двух электромеханических приводов, закрывающих ворота с помощью червячной передачи. Приводы в любом положении блокируются механически, поэтому в дополнительных замках не нуждаются.

- ⇒ Приводы не оборудованы системой «ANTI-CRASH»¹, поэтому для управления приводами необходимо использовать блоки управления с функцией регулировки тягового (толкающего) усилия.
- ⇒ Автоматическая система FAAC 412 предназначена лишь для управления створками распашных ворот. Запрещается использовать её по какому-либо другому назначению.

1. Описание и технические характеристики²

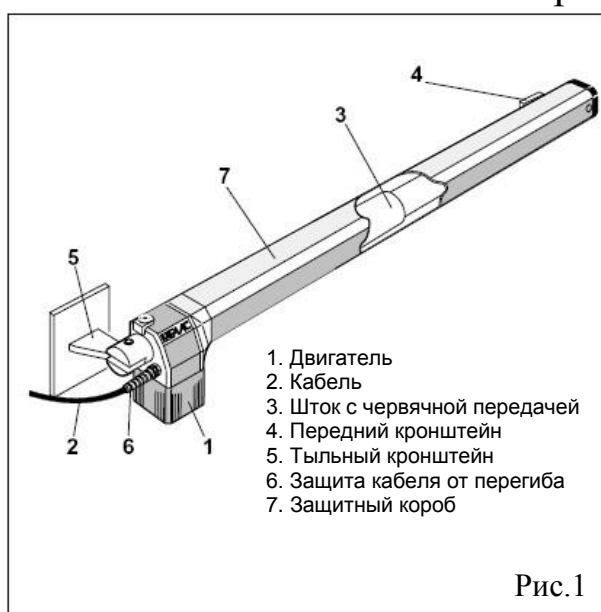


Таблица 1. Технические характеристики

	412	412-24В
Питание	230В 50Гц	24В
Потребляемая мощность (Вт)	280	70
Потребляемая сила тока (А)	1,5	3
Скорость вращения вала двигателя	1400 об./мин	
Температурная защита	140°C	/
Пусковой конденсатор	8мкФ/400В	/
Макс. тяг./толк. усилие (даН)	350	250
Длина хода штока (мм)	290	
Скорость движения штока (см/с)	1,6	
Температура окружающей среды	- 20°C ÷ +55°C	
Вес привода	6,5 кг	
Класс защиты	IP 44	
Интенсивность (циклов в час)	18	50
Макс. створки	1,8 м	

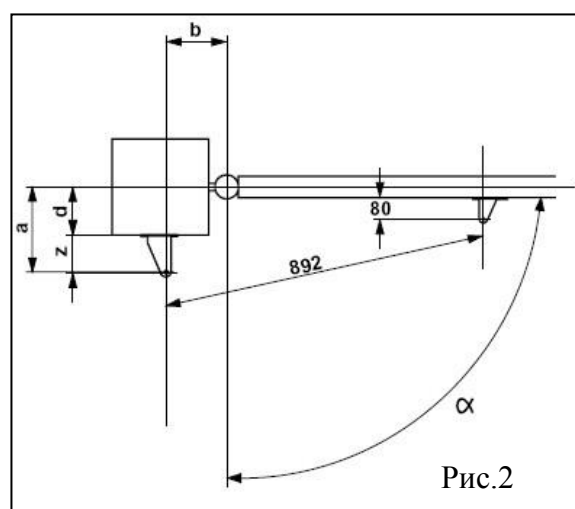
УСТАНОВОЧНЫЕ РАЗМЕРЫ

Таблица 2. Рекомендуемые размеры

угол раскрытия α	a (мм)	b (мм)	c* (мм)	d** (мм)
90°	145	145	290	100
110°	125	125	290	80

(*) рабочий ход поршня

(**)максимальные размеры



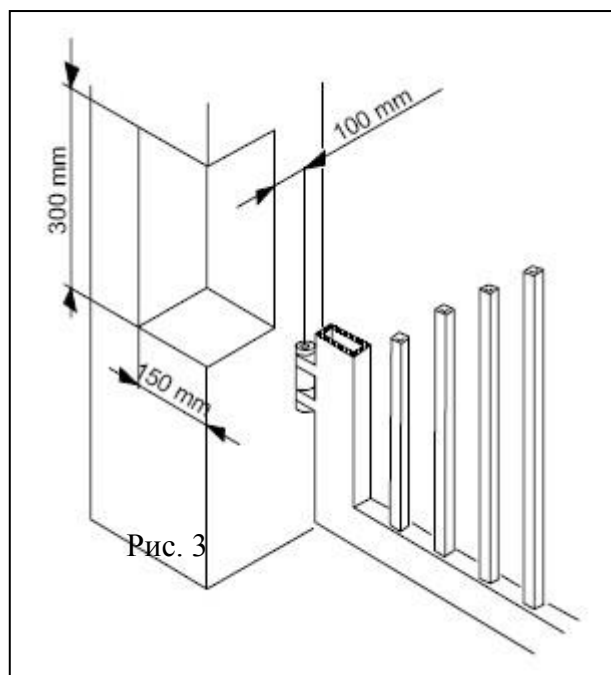
¹ Система «ANTI-CRASH» предназначена для того, чтобы не позволить приводам смять, раздавить, нанести ущерб кому-либо или чему-либо при попадании между закрывающимися створками. Определяя наличие препятствия на пути движения створок, такая система немедленно дает команду на обратное движение створок (открытие ворот).

² daN, 1daN=10N, N-Ньютон – единица измерения силы и равна 1 кг/м²

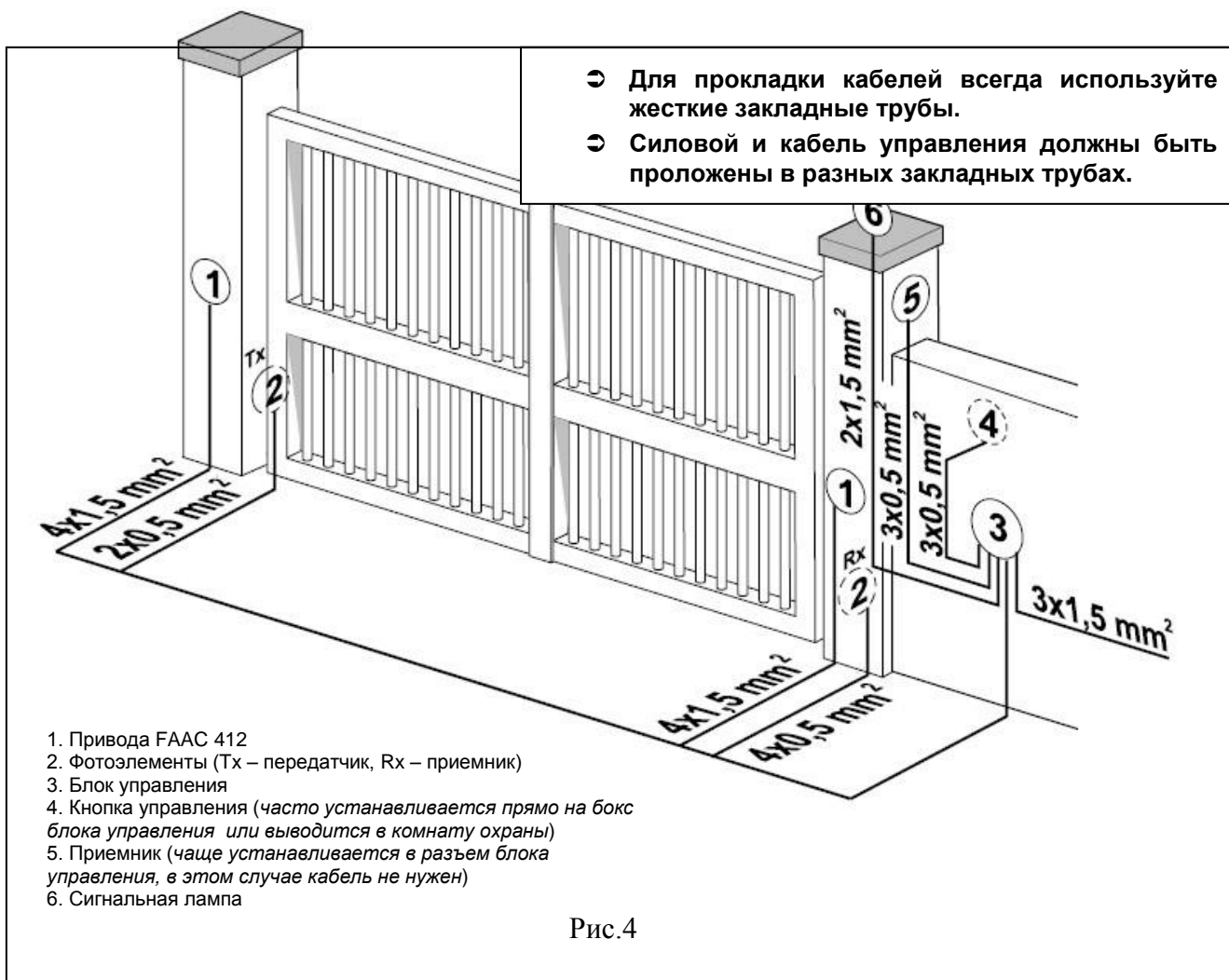
ВЫЧИСЛЕНИЕ УСТАНОВОЧНЫХ РАЗМЕРОВ: ОБЩИЕ ПРАВИЛА

При необходимости изменения размеров, указанных в таблице 2, придерживайтесь следующих рекомендаций:

- Для угла открывания 90 градусов – $a + b = c$;
- Для угла открывания более 90 градусов – $a + b < c$;
- Чем меньше значение a и b , тем выше скорость работы ворот, Всегда соблюдайте текущие стандарты.
- Разность между a и b не должна превышать 4 см., при большей разности происходит значительное изменение скорости при открывании и закрывании.
- Минимальная величина размера Z (рисунок 3) должна составлять 45 мм, чтобы обеспечить свободный ход привода. Если размеры столба ворот или положение петли не позволяют обеспечить указанный в таблице размер a , сделайте ниши в столбе, как показано на рисунке 3.



2. Стандартная схема прокладки



3. МОНТАЖ АВТОМАТИЧЕСКОЙ СИСТЕМЫ

3.1. ПРЕДВАРИТЕЛЬНАЯ ПРОВЕРКА

Для обеспечения надежной, бесперебойной работы убедитесь, что ворота (существующие или те, которые должны быть установлены), соответствуют следующим требованиям:

- Максимальная длина каждой створки не более 1,8 м;
- Каркас створки прочный и жесткий;
- Ворота движутся плавно, без заеданий;
- Петли находятся в хорошем состоянии;
- Имеются механические ограничители перемещения.

Если на воротах необходимо произвести сварку или пайку, выполните ее до установки приводов. Хорошее состояние конструкции прямо влияет на надежность и безопасность автоматической системы.

3.2. УСТАНОВКА ПРИВодОВ.

- 1) Прикрепите задний кронштейн к столбу ворот, в соответствии с рекомендациями *таблицы 2*. При необходимости отрегулируйте длину кронштейна.

Важно: Убедитесь в соответствии указанных размеров для того, чтобы быть уверенными в правильном дальнейшем функционировании системы

Если столбы металлические – приварите задние кронштейны непосредственно к столбам.

Если столбы кирпичные (бетонные) – установите закладную пластину, как показано на *рисунке 5*, и приварите кронштейн к ней.

- 2) Прикрепите привод к кронштейну прилагаемыми в комплекте поставки болтами. (Рис.5)

Важно: Приводы различаются как левый и правый. Для правильной установки руководствуйтесь рис.5.

- 3) Переведите привод в режим ручного управления (см. главу 5);
- 4) Вывинтите червяк до конца его хода (рис.6А)
- 5) Переведите привод в автоматический режим (см. главу 6);
- 6) Поверните червяк привода на два полных оборота по часовой стрелке (рис.6А);
- 7) Прикрепите передний кронштейн к штоку (рис. 6Б);
- 8) Закройте створку ворот, установите привод в строго горизонтальное положение и определите место присоединения переднего кронштейна.
- 9) «Прихватите» передний кронштейн сваркой в двух местах.

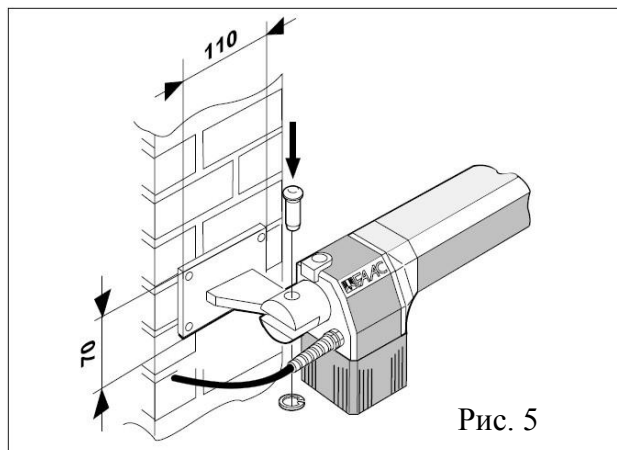


Рис. 5

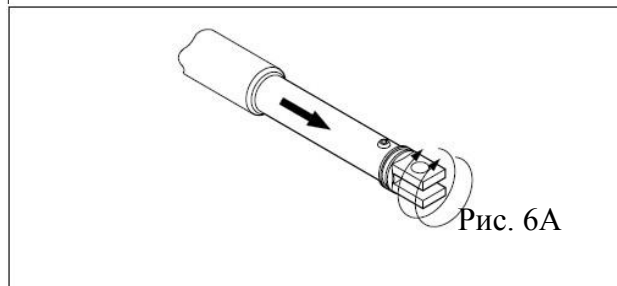


Рис. 6А

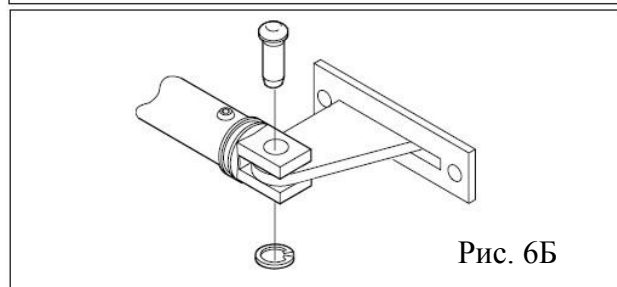


Рис. 6Б

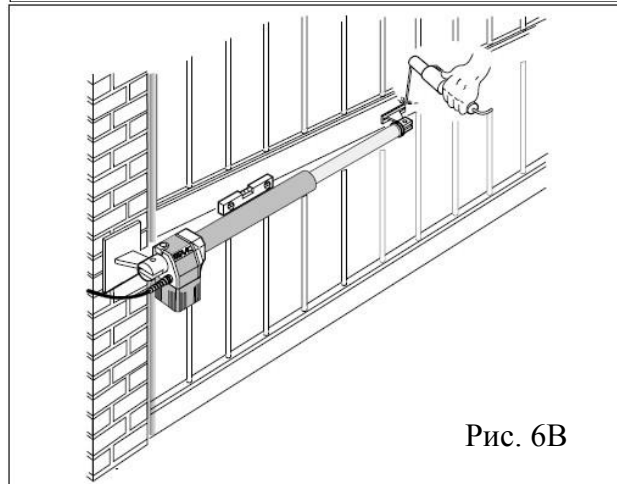


Рис. 6В

Важно: Если конструкция ворот не позволяет надежно прикрепить передний кронштейн, усильте раму ворот дополнительной металлической пластиной.

10) Переведите привод в режим ручного управления и убедитесь, что ворота открываются плавно без заедания и что они останавливаются на механических ограничителях;

11) Полностью приварите передний кронштейн к створке ворот. **При этом перед свариванием отсоедините привод от кронштейна, чтобы избежать порчи штока и корпуса привода.**

Важно: 1) Смажьте все поворотные оси на кронштейнах

2) Если нет возможности приварить кронштейны, конструкция пластин переднего и заднего кронштейнов предусматривает их крепление болтами и на анкера.

12) Установите защитный короб (рис.7) на привод (рис.8) и зафиксируйте его с помощью винтов.

13) Повторите вышеописанные операции для второго привода;

14) Подсоедините провода от приводов к блоку управления.

15) Запрограммируйте блок управления в соответствии с Вашими требованиями.

4. ПРОВЕРКА РАБОТЫ СИСТЕМЫ.

После завершения установки наклейте на приводы предупредительную наклейку (рис.9).

Внимательно проверьте работу приводов и всех дополнительных устройств, подключенных к нему.

Передайте пользователю «Инструкцию пользователя» и проведите инструктаж по эксплуатации системы. Обратите особое внимание пользователя на зоны, представляющие потенциальную опасность.

5. РУЧНОЕ УПРАВЛЕНИЕ ПРИВОДАМИ ВОРОТ.

При отключении электроэнергии или какой-либо поломке приводов, воротами можно управлять вручную. Для этого выньте заглушку и вставьте специальный отпирающий ключ, как показано на рисунке 10. Что бы перевести привод в режим ручного управления поверните его в направлении закрытия створок ворот, (см. рисунок 10).

6. ПЕРЕВОД ПРИВОДОВ В РЕЖИМ АВТОМАТИЧЕСКОГО УПРАВЛЕНИЯ.

Перед переключением приводов отключите электропитание, во избежание случайного включения системы. Для переключения приводов в режим автоматического управления поверните ключ в направлении открытия ворот, как показано на рисунке 10.

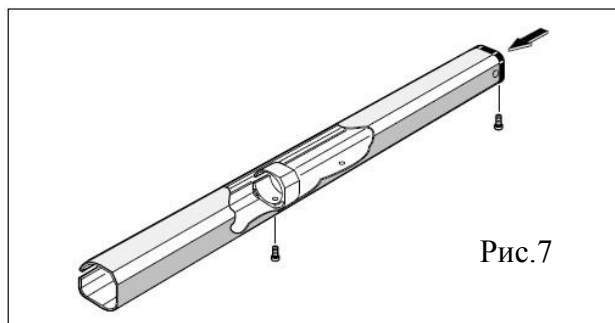


Рис.7

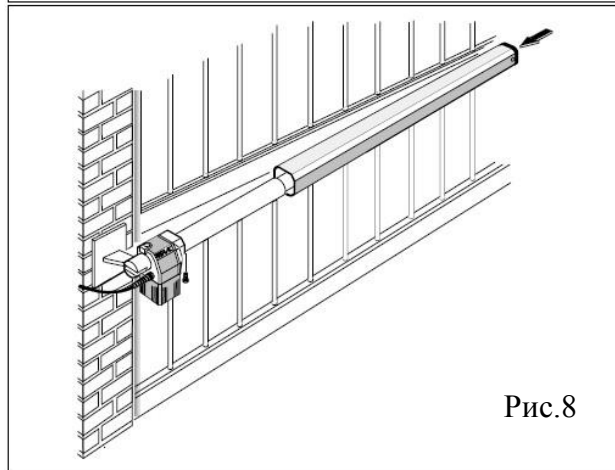


Рис.8

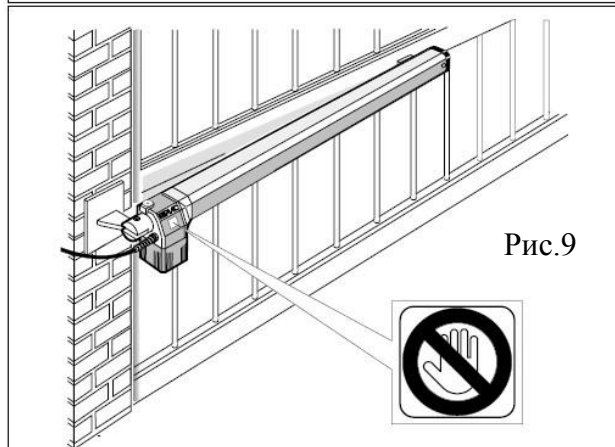


Рис.9

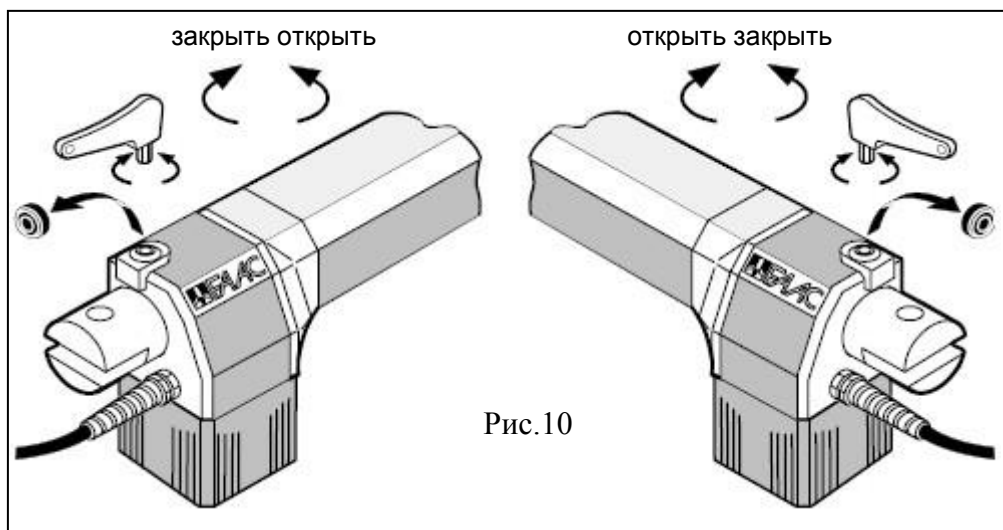


Рис.10

7. СПЕЦИАЛЬНОЕ ПРИМЕНЕНИЕ ПРИВОДОВ.

Любое применение приводов, кроме как для управления воротами запрещено.

8. ТЕХНИЧЕСКОЕ ОБСЛУЖИВАНИЕ.

Периодически проверяйте состояние ворот, а особенно петель.

Периодически проверяйте настройку блока управления системы защиты от механических повреждений электромеханического привода. А так же эффективность хода ключа, переводящего приводы в режим ручного управления и обратно.

Обязательно проверяйте работу системы "ANTI-CRUSH", как минимум раз в 6 месяцев

9. РЕМОНТ

При отказах и неисправностях обращайтесь в сервисный центр