

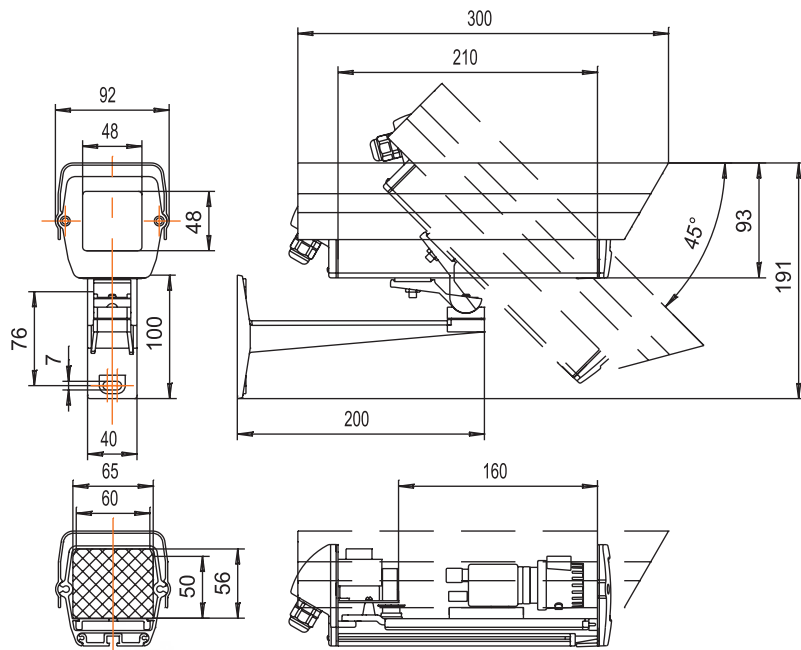
Термокожух LS210-24/9V

Назначение

Защищает телекамеру с фиксированным или вариообъективом от неблагоприятных воздействий окружающей среды в условиях умеренного климата.

Особенности

1. Безопасное входное напряжение ~24В
2. Гальваническая развязка по питанию, встроенный источник питания телекамеры
3. Автоматическое включение и выключение нагревателя при помощи биметаллического термореле
4. Оптимальное распределение плотности подогрева монтажной пластины
5. Дополнительный нагреватель под стеклом



Климатические параметры

Протестированный рабочий диапазон температур окружающей среды	-30°C.. +40°C
Класс защиты от воздействия окружающей среды	IP66 (полная защита от пыли; защита от водяных струй с любых направлений)

Конструктивные параметры

Диаметр кабелей для подключения термокожуха	4-8 мм
Вес термокожуха в сборе	1,7 кг
Максимальная нагрузка на кронштейн	25 кг с коэффициентом запаса 2,6
Покрытие	краска порошковая, полиэфирная, цвет: светло-серый (RAL7035)
Материал корпуса	экструзионный алюминий; литье алюминия под давлением
Стекло	специальное полированное, без оптических искажений
Крепежные детали	оцинкованная сталь
Материал герметизирующих прокладок	пенополипропилен
Материал кабельных вводов	полиамид

Электрические параметры

Максимальная мощность, потребляемая термокожухом (включая телекамеру)		29Вт
Максимальный ток, потребляемый термокожухом (включая телекамеру)		1,2А(~24В)
Обогреватель монтажной пластины	питание	~24В
	мощность	20Вт
	температура включения/выключения	+10°C/+20°C
Дополнительный обогреватель стекла	питание	~24В
	мощность	2Вт
	температура включения/выключения	включен постоянно
Источник питания телекамеры	входное напряжение	~24В±10%
	выходное напряжение (используется одно из указанных, выбирается пользователем)	~24В±10% (150mA max); =9В±10% (300mA max)
Гальваническая развязка по питанию		трансформаторная

Дополнительная информация

Комплект поставки:

Корпус с подключенным нагревателем, биметаллическим термореле и источником питания телекамеры	1
Солнцезащитный козырек	1
Кабельные вводы для подключения питания и вывода видеосигнала	2
Изоляционная втулка	1
Регулировочная прокладка	1
Винт крепления телекамеры	1
Кронштейн с винтами крепления кожуха	1
Силикагель	2
Герметизирующая прокладка	1
Краткая инструкция по применению	1
Гарантийный талон	1
Сертификат	РОСС RU.МЛ04 В00499
Все использованные технические решения защищены патентами	№ 13437, № 20599