



НАУЧНО-ПРОИЗВОДСТВЕННОЕ ОБЪЕДИНЕНИЕ

**СПЕКТРОН**

**Руководство по эксплуатации  
термокожух Релион (ReliON) ТКВ**

**модель: ТКВ-400П-М/Н**





## Оглавление

1.	ОПИСАНИЕ .....	4
2.	ХАРАКТЕРНЫЕ ОСОБЕННОСТИ .....	4
3.	ТЕХНИЧЕСКИЕ ХАРАКТЕРИСТИКИ .....	5
4.	ОБЩАЯ ИНФОРМАЦИЯ ПО ПРИМЕНЕНИЮ .....	6
4.1	УСТРОЙСТВО И ПРИНЦИП РАБОТЫ.....	6
4.2	ФАКТОРЫ СНИЖАЮЩИЕ ВИДИМОСТЬ.....	7
5.	МОНТАЖ ТЕРМОКОЖУХА .....	7
5.1	РАСПОЛОЖЕНИЕ ТЕРМОКОЖУХА .....	7
5.2	ПРОЦЕДУРА МОНТАЖА ТЕРМОКОЖУХА .....	8
5.3	ЭЛЕКТРИЧЕСКИЙ МОНТАЖ.....	9
6.	ОБНАРУЖЕНИЕ И УСТРАНЕНИЕ НЕИСПРАВНОСТЕЙ .....	12
7.	ТЕХНИЧЕСКОЕ ОБСЛУЖИВАНИЕ.....	12
8.	РЕМОНТ И ВОЗВРАТ УСТРОЙСТВА .....	12
9.	ГАРАНТИИ ИЗГОТОВИТЕЛЯ .....	12
10.	ТРАНСПОРТИРОВАНИЕ И ХРАНЕНИЕ.....	13
11.	ИНФОРМАЦИЯ ДЛЯ ЗАКАЗА .....	13

## **ВНИМАНИЕ!**

*Перед установкой и подключением термокожуха внимательно ознакомьтесь с руководством по эксплуатации.*

### **1. ОПИСАНИЕ**

ТКВ-400П-М/Н представляет собой термокожух Релион (ReliON). Изготовлен по требованию мировых стандартов, предназначен для установки в него оборудования наблюдения за технологическими процессами и охраны, а также для защиты установленного в него оборудования от особо неблагоприятных условий агрессивной внешней среды.

Корпус термокожуха ТКВ-400П-Н выполнен из нержавеющей стали (12Х18Н10Т), корпус ТКВ-400П-М выполнен из оцинкованной низкоуглеродистой стали с порошковым покрытием (сталь 10, 20) и имеют степень защиты оболочкой (IP68) от воздействия внешней среды. Возможность работы термокожуха в температурных диапазонах от -60°C до +60°C (УХЛ-1) и от +1°C до +60°C (УХЛ-4).

Аварийное отключение питания видеокамеры при достижении температуры внутри термокожуха  $+55^{\circ}\text{C} \pm 4^{\circ}\text{C}$ .

### **2. ХАРАКТЕРНЫЕ ОСОБЕННОСТИ**

- Для УХЛ-1 автоматический режим поддержания температуры от +1°C до +10°C внутреннего пространства термокожуха
- Автоматический подогрев внутреннего пространства до +1°C перед холодным запуском, что обеспечивает безопасный режим работы видеооборудования.
- Непосредственный обогрев смотрового окна предотвращает от обледенения.
- Прогрев всего внутреннего пространства термокожуха независимо от степени угла наклона
- Встроенный универсальный источник питания позволяет подключаться к любым внешним напряжениям от 12 до 36 VDC/VAC, 220 VAC.
- Конструкция термокожуха с использованием встроенного отсека концевой заделки кабелей.
- Использование монтажного кронштейна, облегчающего нацеливание термокожуха.
- Гарантийный срок 2 года.

### 3. ТЕХНИЧЕСКИЕ ХАРАКТЕРИСТИКИ

Таблица 1

Характеристика		Значение	
Напряжение питания, В	постоянный ток (VDC)	12÷36±10%	
	переменный ток (VAC)	12÷36±10%	
	переменный ток (VAC)	220±15%	
Выходное напряжение, В		12	
Выходной ток, А		0,8	
Ток потребления, не более, А	УХЛ-1 (-60°C ÷ +60°C)	12 VDC/ VAC	5*
		24÷36 VDC/ VAC	2,5*
		220 VAC	0,2*
	УХЛ-4 (+1°C ÷ +60°C)	12 VDC/ VAC	1
		24÷36 VDC/ VAC	0,5
		220 VAC	0,06
Потребляемая мощность термокожуха, Вт		60	
Максимальная мощность встраиваемого оборудования в зависимости от температуры окружающей среды, Вт	+45 °C	9,5	
	+50 °C	8,5	
	+60 °C	7,5	
Температура аварийного отключения питания, °C		+55± 4	
Масса, не более, кг	ТКВ-400П-Н	12	
	ТКВ-400П-М	10	
Температурный диапазон, °C	УХЛ-1	-60 ÷ +60	
	УХЛ-4	+1 ÷ +60	
Степень защиты оболочки, IP		68	

\* – максимальный ток потребления указан при работе схемы подогрева.

Защита от поражения электрическим током по ГОСТ 12.2.007.0 – класс III/класс I.

Условия эксплуатации:

- Температура окружающей среды: исполнение УХЛ-1 от -60°C до +60°C, исполнение УХЛ-4 от +1°C до +60°C;
- Относительная влажность воздуха при 25°C до 100%;
- Атмосферное давление от 84 до 106,7 кПа.

Климатические условия на устанавливаемое оборудование указываются в сопроводительной документации.

Габаритные размеры термокожуха указаны на рис. 1.

Полезный объем термокожуха для установки видеоборудования составляет 85x85x210 (рис. 2).

Режим работы термокожуха круглосуточный.

Назначенный срок службы термокожуха 10 лет.

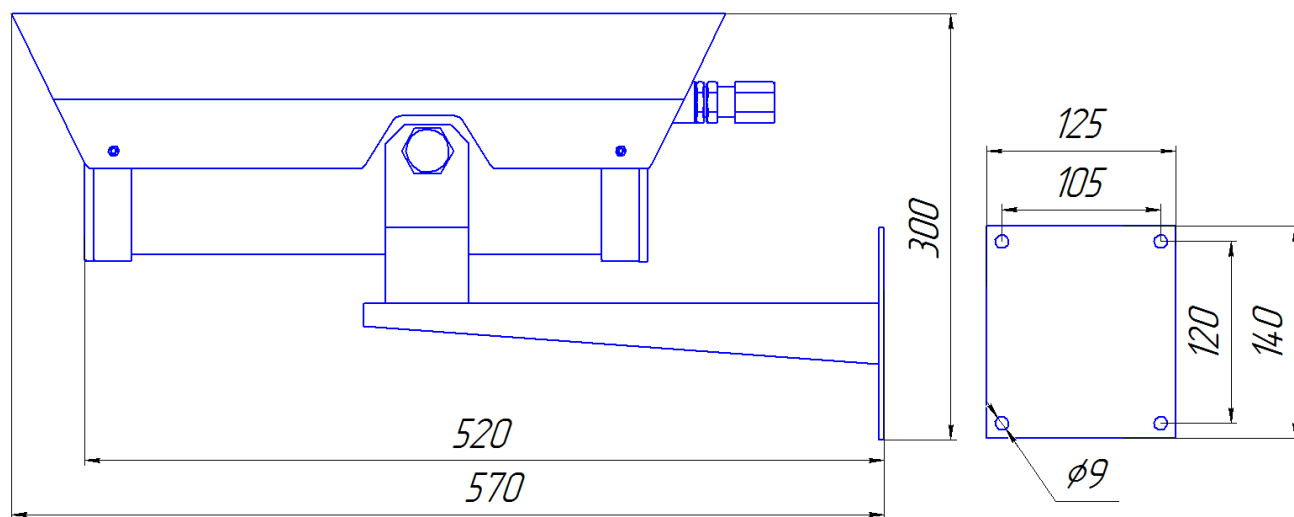
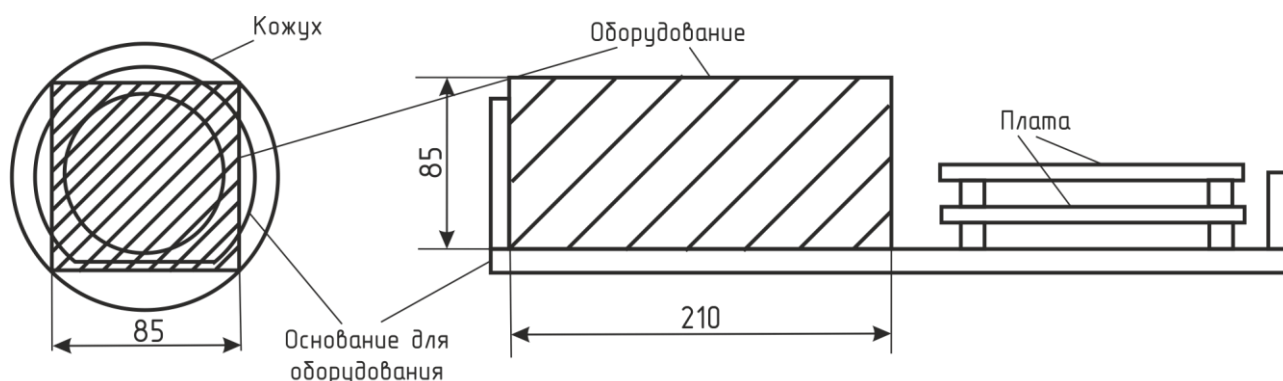


Рисунок 1 – Габаритные размеры термокожуха с крепежно-юстировочным устройством



ТКВ-400П-М/Н – 85x85x210 (габариты видеооборудования)

Рисунок 2 – Полезный объем термокожуха для установки видеооборудования

## 4. ОБЩАЯ ИНФОРМАЦИЯ ПО ПРИМЕНЕНИЮ

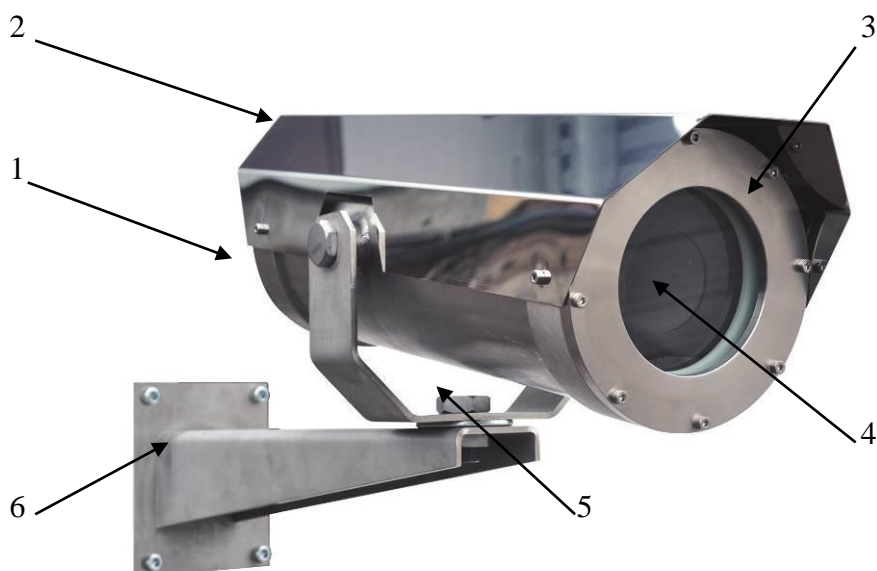
### 4.1 УСТРОЙСТВО И ПРИНЦИП РАБОТЫ

Термокожух представляет собой герметичную оболочку. На передней крышке установлено ударопрочное смотровое окно, которое не воздействует на оптические свойства видеокамеры установленной внутри термокожуха. На задней крышке имеется шина с установленной на ней электронной платой с клеммами для подключения. Для установки различных видов оборудования на шине предусмотрен паз для его крепления.

На электронной плате имеется преобразователь напряжения, обеспечивающий питание видеокамеры напряжением 12В.

Терморегуляторы расположенные на плате обеспечивают плавный прогрев внутреннего пространства термокожуха до температуры +10°C (при «холодном старте» для УХЛ-1 питание на видеокамеру подается при достижении температуры +1°C), а также аварийное отключение питания при достижении температуры +55°C ± 4°C.

Внутри термокожуха помещается силикагель, обеспечивающий поглощение влаги.



1 – основание с кабельным вводом; 2 – солнцезащитный козырек; 3 – лицевая панель; 4 – ударопрочное смотровое окно; 5 – болт крепления крепежно-юстировочного устройства; 6 – крепежно-юстировочное устройство.

Рисунок 3 – Внешний вид термокожуха

## 4.2 ФАКТОРЫ СНИЖАЮЩИЕ ВИДИМОСТЬ

### Смотровое окно термокожуха

Находящиеся в окружающей среде загрязняющие вещества, такие как пыль, грязь либо пленкообразующие материалы снижают видимость объекта, поэтому следует проводить периодическую очистку смотрового окна термокожуха.

## 5. МОНТАЖ ТЕРМОКОЖУХА

*Включение термокожуха должно соответствовать приведенной схеме подключения в настоящем РЭ. Применение схем подключения, отличных от указанных и не согласованных официально с изготовителем, приводит к безусловному прекращению действия гарантии и может оказаться причиной неправильной работы термокожуха.*

*Установка и электромонтаж термокожуха должны выполняться только квалифицированными специалистами.*

### 5.1 РАСПОЛОЖЕНИЕ ТЕРМОКОЖУХА

Термокожух должен размещаться таким образом, чтобы обеспечить наилучший беспрепятственный обзор охраняемой зоны. При этом должны быть приняты во внимание следующие факторы:

- Уверенность, что для полной защиты контролируемой зоны используется достаточное количество термокожухов.
- Расположение и нацеливание термокожуха должно быть произведено с учетом расстояния действия и угла обзора установленного в нем оборудования.
- Обеспечение лёгкого доступа к термокожуху для проведения работ по периодическому обслуживанию.
- Для получения наилучших показателей работы, термокожух рекомендуется монтировать на жесткой поверхности, не подверженной вибрациям.

- Термокожух рекомендуется нацеливать на объект по нисходящей под углом к горизонту, по крайней мере, 10 - 20 градусов (см. рис. 4). Такая установка предотвращает скопление влаги на смотровом окне.



Рисунок 4 – Рекомендуемая установка термокожуха по отношению к горизонту

## 5.2 ПРОЦЕДУРА МОНТАЖА ТЕРМОКОЖУХА

Монтаж термокожуха на объекте должен производиться в соответствии с утвержденным в установленном порядке проектом размещения системы, в составе которой он используются.

Перед монтажом термокожуха необходимо произвести его внешний осмотр, особенно обратить внимание на:

- Отсутствие повреждений корпуса и смотрового окна.
- Наличие средств уплотнения кабельных вводов и отсутствие их повреждений.
- Наличие всех крепежных элементов (болтов, гаек, шайб) в соответствии с проектом размещения термокожуха на объекте.
- Отсутствие повреждений клеммника на плате.
- Отсутствие повреждений заземляющих устройств.

Для установки и монтажа термокожуха необходимо выполнить следующее:

- Открутить болт крепления крепежно-юстировочного устройства (5) и отсоединить от него термокожух, рис. 3.
- Определить место установки и разметить место крепления крепежно-юстировочного устройства, рис. 1.
- Закрепить крепежно-юстировочное устройство (6) на рабочем месте, рис. 3.
- Открутить фиксирующие винты и отделить основание с кабельным вводом (1) от корпуса термокожуха, рис. 3.
- Установить оборудование в паз шины, и зафиксировать при помощи шайбы и болта входящих в комплект.
- Подключить питание оборудования к электронной плате согласно схеме подключения, рис. 7 и п. 5.3.
- Подключить электронную плату к источнику питания, рис. 6, 7 с напряжением, указанным в таблице 1. Подключить видеовыход камеры к входу монитора с входным сопротивлением 75 Ом.
- Включить питание монитора и источника питания.
- Навести камеру на объект, расположенный на требуемом расстоянии, отрегулировать резкость изображения.
- Отключить питание источника и монитора.



- Положить силикагель в корпус термокожуха.
- Основание с кабельным вводом (1) соединить с корпусом термокожуха и закрутить фиксирующие винты, рис. 3.
- Установить термокожух на крепежно-юстировочное устройство (6) и зафиксировать при помощи крепежа, рис. 3.
- Повернуть термокожух для правильного нацеливания на контролируемую зону, зафиксировать.

**ВНИМАНИЕ!**

*Не допускается отсоединять кабель от термокожуха при включенном источнике питания!*

## **5.3 ЭЛЕКТРИЧЕСКИЙ МОНТАЖ**

### **5.3.1 Требования к проводам и кабелям.**

При электромонтаже термокожуха должны использоваться бронированные провода сечением не менее 0,75 мм<sup>2</sup>. Сечение проводов выбирается в зависимости от напряжения питания в электросети и длины кабеля.

### **5.3.2 Обеспечение влагозащищённости.**

Во время монтажных работ важно принять меры, исключающие попадание влаги в электрические соединения или внутренние компоненты термокожуха. Обеспечение влагозащищённости необходимо для сохранения работоспособности системы в процессе эксплуатации, при этом ответственность за выполнение этих мер лежит на монтажно-наладочной организации.

### **5.3.3 Процедура электрического монтажа.**

Корпус термокожуха оборудован двумя отверстиями для кабельных вводов с резьбой М20\*1,5. Термокожух может комплектоваться несколькими видами кабельных вводов, обозначенных в таблице 2.

Вводное устройство термокожуха выполнено для монтажа кабелем круглого сечения наружным диаметром 8 мм (по резиновому уплотнению – поясной изоляции).

При электромонтаже термокожуха должна соблюдаться следующая процедура:

Все внешние провода подводятся к термокожуху через внутреннее клеммное отделение, являющееся составной частью термокожуха. Используются нажимные клеммы Wago для проводов сечением до 2,5 мм<sup>2</sup>.

На рис. 5 показаны клеммные контакты, расположенные внутри клеммного отделения термокожуха. На рис. 6 указана схема подключения оборудования и термокожуха.



Рисунок 5 – Клеммная плата термокожуха

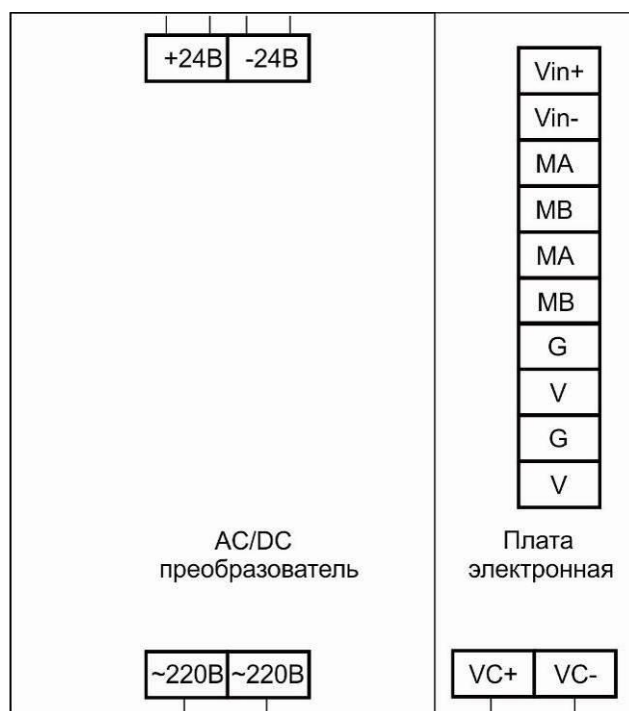


Рисунок 6 – Схема клеммных контактов

При прокладке с использованием бронированного монтаж производить в следующей последовательности:

- Снять наружную изоляцию кабеля на длину 140 мм.
- Снять броню на длину 80 мм.
- Снять внутреннюю изоляцию на 50 мм.
- Осуществить монтаж соединительного кабеля в кабельном вводе в соответствии со схемой подключения, рис. 7.

При трубной разводке, трубная муфта навинчивается непосредственно на штуцер с резьбой G1/2 или G3/4, рис. 9.

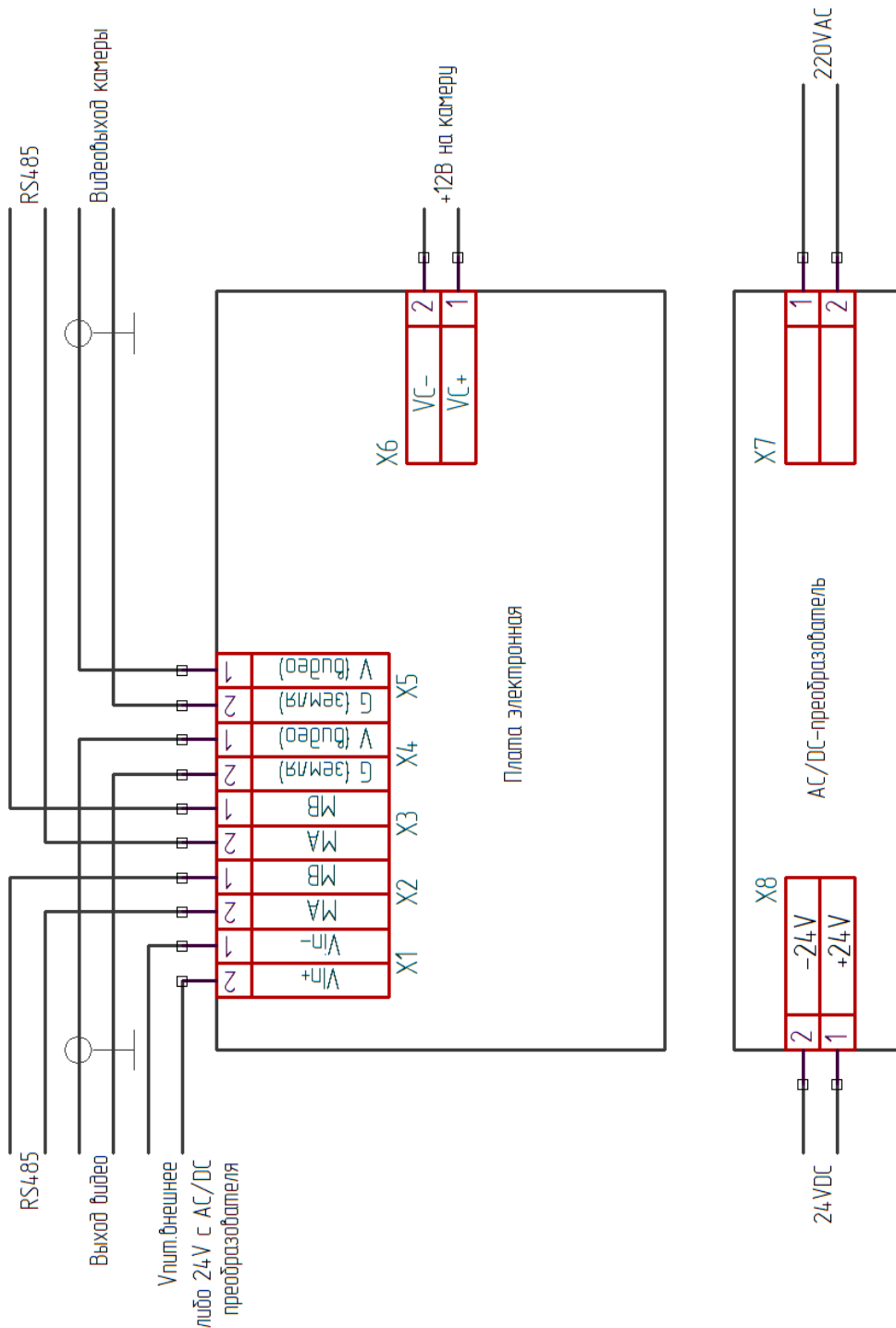


Рисунок 7 – Схема подключения оборудования и термокожуха

## **6. ОБНАРУЖЕНИЕ И УСТРАНЕНИЕ НЕИСПРАВНОСТЕЙ**

### ***ВНИМАНИЕ!***

*Термокожух не содержит элементов, ремонтируемых пользователем.*

Поиск неисправностей или демонтаж термокожуха надлежит выполнять в следующем порядке:

1. Убедиться в отсутствие загрязнений на смотровом окне термокожуха. В случае загрязнения удалить влажной тканью.
2. Проверить наличие напряжения питания на термокожухе.

### ***ПРИМЕЧАНИЕ***

*Желательно иметь запасной термокожух для немедленной замены неисправного устройства и обеспечения непрерывного наблюдения защищаемой зоны.*

## **7. ТЕХНИЧЕСКОЕ ОБСЛУЖИВАНИЕ**

Для обеспечения максимально качественного наблюдения защищаемой зоны смотровое окно термокожуха должно поддерживаться в чистом состоянии.

По мере загрязнения, но не реже одного раза в год, необходимо проводить очистку смотрового окна влажной тканью.

## **8. РЕМОНТ И ВОЗВРАТ УСТРОЙСТВА**

Термокожух не предназначен для ремонта пользователем на местах использования. При возникновении проблем, следует обратиться к разделу «Обнаружение и устранение неисправностей». При обнаружении неисправностей и дефектов, возникших по вине предприятия-изготовителя, потребителем составляется акт в одностороннем порядке с описанием неисправности. Термокожух с паспортом и актом возвращается на предприятие-изготовитель.

Упаковка термокожуха для транспортировки описана в разделе 10 «Транспортирование и хранение». При возврате термокожух следует направлять по адресу:

623700, Россия, Свердловская обл., г. Березовский, ул. Ленина, 2Д, тел.: (343)379-07-95..

## **9. ГАРАНТИИ ИЗГОТОВИТЕЛЯ**

Срок службы термокожуха 10 лет.

Гарантийный срок службы термокожуха 24 месяца со дня ввода в эксплуатацию, но не более 36 месяцев со дня продажи.

Гарантийный ремонт с учётом требований ГОСТ Р 52350.19 или замена термокожуха производится предприятием-изготовителем при условии соблюдения потребителем правил транспортирования, хранения и эксплуатации.

Предприятие-изготовитель не принимает претензий: если истек гарантийный срок эксплуатации; при отсутствии паспорта на термокожух; в случае нарушений инструкции по эксплуатации.

## 10. ТРАНСПОРТИРОВАНИЕ И ХРАНЕНИЕ

Термокожух, для транспортирования, должен быть упакован в заводскую тару или подходящий по размерам ящик (коробку) с обязательным применением воздушно-пузырчатой пленки, вспененного полиэтилена или другого амортизирующего материала. Если несколько изделий размещаются в одной коробке, то между ними обязательно предусмотреть изолирующие прокладки.

Термокожух может транспортироваться на любое расстояние, любым видом транспорта. При транспортировании должна быть обеспечена защита транспортной тары от атмосферных осадков.

Во время погрузочно-разгрузочных работ и при транспортировании, термокожух не должен подвергаться резким ударам и воздействиям атмосферных осадков. Способ укладки коробки с термокожухом при транспортировании должен исключать возможность его бесконтрольного перемещения.

## 11. ИНФОРМАЦИЯ ДЛЯ ЗАКАЗА

В комплект поставки термокожуха входит:

- термокожух ..... 1 шт.;
- крепёжно-юстировочное устройство ..... 1 шт.;
- кабельный ввод ..... по заказу;
- силикагель ..... 1 шт.;
- ключ шестигранный № 3, 5 ..... 1 шт.;
- руководство по эксплуатации СПЕК.732118.019 РЭ ..... 1 шт.;
- паспорт СПЕК.732118.019 ПС ..... 1 шт.;
- провод с разъемом BNC ..... 1 шт.;
- разъем RJ45 (TP8P8C) ..... 1 шт.;
- крепеж для видеоборудования (болт 1/4"x5/8", шайба Ø6) ..... 1 шт.;
- солнцезащитный козырек ..... по заказу.

При заказе необходимо указывать модификацию кабельного ввода (таблица 2, рисунок 8 – 9)

Таблица 2

Обозначение	Расшифровка
ШТ1/2	Штуцер для трубной разводки с резьбой G 1/2
КВ12	Кабельный ввод для монтажа бронированным кабелем с диаметром брони до 12 мм или металлорукавом с условным проходом D=10 мм
ЗГ	Оконечная заглушка M20x1,5
ШТ3/4	Штуцер для трубной разводки с резьбой G 3/4
КВ15	Кабельных ввод для монтажа кабелем в металлорукаве с условным проходом D=15 мм
КВ18	Кабельных ввод для монтажа кабелем в металлорукаве с условным проходом D=18 мм
КВ20	Кабельных ввод для монтажа кабелем в металлорукаве с условным проходом D=20 мм



ШТ1/2

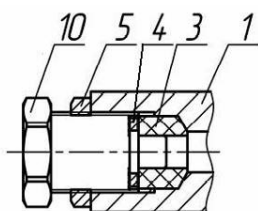
КВ12

ЗГ

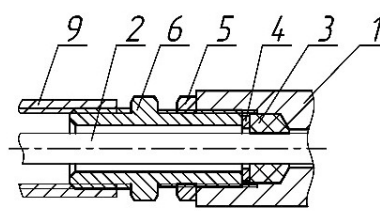
ШТ3/4

КВ15, КВ18, КВ20

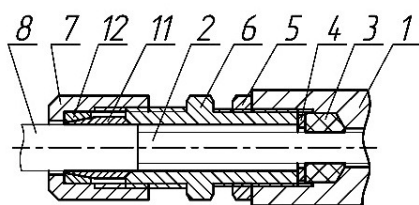
Рисунок 8 – Комплект кабельных вводов



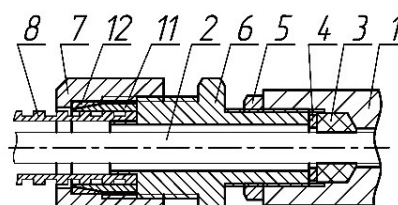
монтаж заглушки



монтаж в трубной разводке



монтаж кабелем  
в металлорукаве КВ12  
или бронированным кабелем



монтаж кабелем  
в металлорукаве КВ15,  
КВ18, КВ20

Рисунок 9 – Различные вводные устройства

Обозначения к рисунку 9:

1 – основание корпуса; 2 – внутренняя изоляция кабеля; 3 – кольцо уплотнительное; 4 – шайба; 5 – контргайка; 6 – штуцер; 7 – гайка; 8 – броня кабеля или металлорукав; 9 – трубная муфта (в комплект не входит); 10 – заглушка; 11 – конус; 12 – кольцо.

### АДРЕС ИЗГОТОВИТЕЛЯ

Россия, 623700, Свердловская обл., г. Березовский, ул. Ленина, 2Д.  
т/ф. (343)379-07-95.

[info@spectron-ops.ru](mailto:info@spectron-ops.ru), [www.spectron-ops.ru](http://www.spectron-ops.ru)





НАУЧНО-ПРОИЗВОДСТВЕННОЕ ОБЪЕДИНЕНИЕ

**СПЕКТРОН**