



**IP-камеры  
IPM3540, STC-IPM5591, STC-IPM3681,  
STC-IPM5691**



**Руководство пользователя**

<b>КРАТКОЕ ОПИСАНИЕ</b> -----	<b>4</b>
Ключевые особенности-----	
Системные требования-----	
Доступ к IP камере-----	
Руководство по монтажу-----	
<b>ЖИВОЕ ВИДЕО</b> -----	<b>9</b>
Потоки-----	
Соотношение сторон экрана-----	
Реакция на события-----	
Условные обозначения-----	
<b>ВОСПРОИЗВЕДЕНИЕ</b> -----	<b>10</b>
Воспроизведение-----	
<b>Быстрая настройка</b> -----	<b>11</b>
Информация-----	
Пользователи-----	
Пользователь-Добавить-----	
Пользователь-Правка-----	
Сеть-----	
Дата и время-----	
<b>Видео и Аудио</b> -----	<b>14</b>
Видео-----	
Аудио-----	
Изображение-Базовые-----	
Изображение-AE-----	
Изображение-AWB-----	
Изображение-AF-----	
Изображение-День/Ночь-----	
Изображение-WDR-----	
Изображение-BLC-----	
Изображение-DNR-----	
Изображение-Коридор-----	
Изображение-LDC-----	
Маскирование приватных зон-----	
Цифровое увеличение-----	
<b>События</b> -----	<b>24</b>
Обнаружение движений-----	
Триггер-Тревожный Вход-----	
Триггер-Система-----	
Триггер-Ручной-----	
Триггер-Сеть-----	
Действие-Тревожный Выход-----	
Действие-E-Mail-----	
Действие-FTP-----	
Видео-----	
Правило-----	
Правило-Добавить-----	
Несанкционированное вмешательство-----	
<b>Система</b> -----	<b>32</b>
Безопасность-Пользователи-----	

Пользователи-Добавить-----	
Пользователи-Правка-----	
Безопасность-HTTPS-----	
Безопасность-IP Фильтр-----	
Дата и время-----	
Сеть-TCP/IP-----	
Сеть-DDNS-----	
Сеть-RTP-----	
Сеть-UPnP-----	
Сеть-Zeroconf-----	
Техобслуживание-----	
Журналы и отчёт-----	
<b>Технические характеристики-----</b>	<b>45</b>
<b>Поиск и устранение неисправностей -----</b>	<b>47</b>
Обновление прошивки-----	
Общие сведения о неисправностях-----	

# КРАТКОЕ ОПИСАНИЕ

Настоящее устройство представляет собой сетевую камеру с разрешением Full-HD 1080/60p со встроенным веб-интерфейсом, доступ к которому возможен из различных браузеров.

Данная камера поддерживает два формата сжатия и одновременную передачу трёх видеопотоков. Два стандартных формата сжатия: H.264 и MJPEG. Есть возможность настраивать разрешение, битрейт и частоту кадров трёх видеопотоков.

## Ключевые Особенности

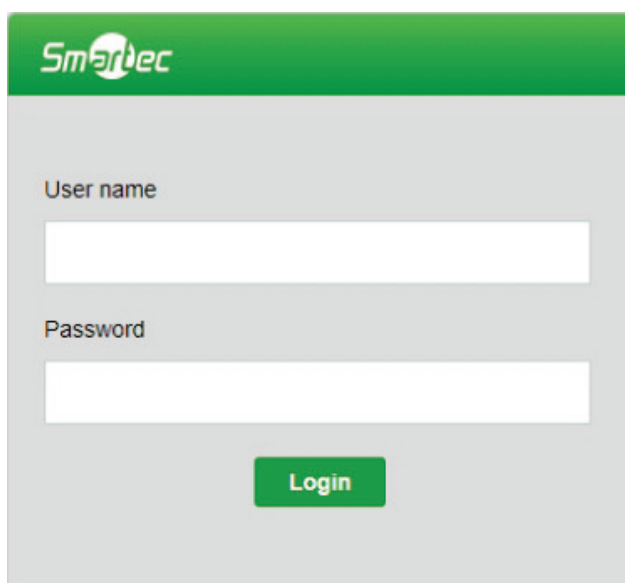
1. Объективы
  - 2.8-12 мм вариофокальный объектив
  - 2.8-12 мм вариофокальный моторизованный объектив/ 3.6-10 мм вариофокальный моторизованный объектив (5Мр)
  - 3.6 мм фиксированный
  
2. Матрица Sony Exmor™ CMOS Full-HD
  - 1/2.8 дюйма RGB Bayer (2Мр / 3Мр)
  - 1/1.8 дюйма RGB Bayer (5Мр)
  
3. Изображение
  - Широкий динамический диапазон WDR
  - 2D/3D Шумоподавление
  - Коррекция искажений объектива
  
4. Кодировка H.264, Кодировка MJPEG
  - TCP/IP, UDP, HTTP, RTP, RTSP, IPv4/v6.....
  
5. Встроенный веб-браузер
  - Active X
  - Поддержка IE/Chrome/Safari
  
6. Совместимость с ONVIF
  - Профиль S
  
7. Сконструирована для работы в тяжёлых условиях
  - От 45 до -40 градусов: С вентилятором и обогревателем
  - От 45 до -10 градусов: Без вентилятора и обогревателя

## Системные требования

1. Операционная система
  - Windows Vista (32 bit) Ultimate, Business Edition
  - Windows 7, 8 (32/64 bit) Ultimate, Professional Edition
2. Процессор
  - Intel Core 2 Duo 2.4 ГГц или лучше (для 1920\*1080 при 30 к/с)
  - Intel Core i7 2.8 ГГц или лучше (для 1920\*1080 при 30 к/с)
3. Оперативная память
  - 2 ГБ или более
4. Разрешение
  - 1280X1024 пикселей или выше (32-разрядный цвет)
5. Веб-браузер
  - Microsoft Internet Explorer вер. 9.0, 10.0 или новее
  - Safari вер. 4.0 (просмотр без плагинов)
  - Google Chrome вер. 4.0 (просмотр без плагинов)

## Доступ к IP камере

1. Откройте веб-браузер
2. Введите IP адрес
  - Введите IP адрес камеры в адресной строке Internet Explorer®.
  - IP адрес по умолчанию **192.168.0.10**
  - Логин и Пароль по умолчанию - **admin / admin1357**



Smartec

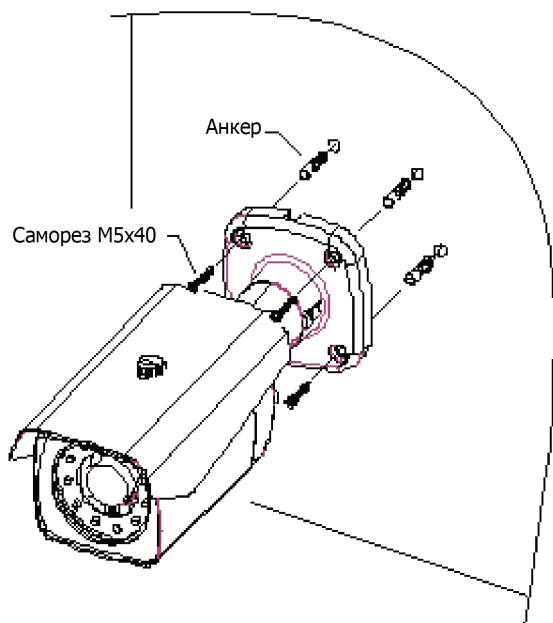
User name

Password

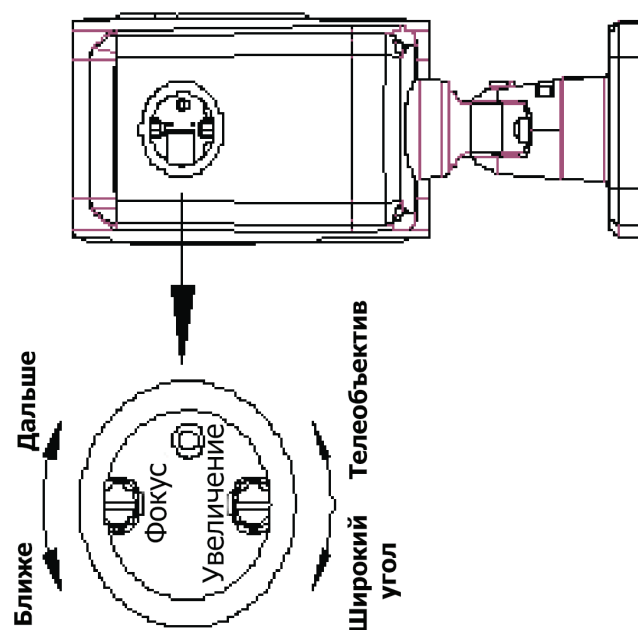
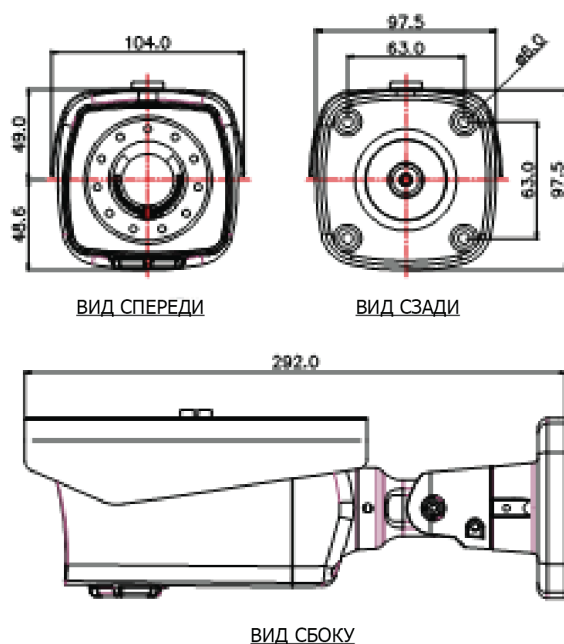
Login

# Руководство по монтажу

Монтаж вариофокального объектива и регулировка объектива

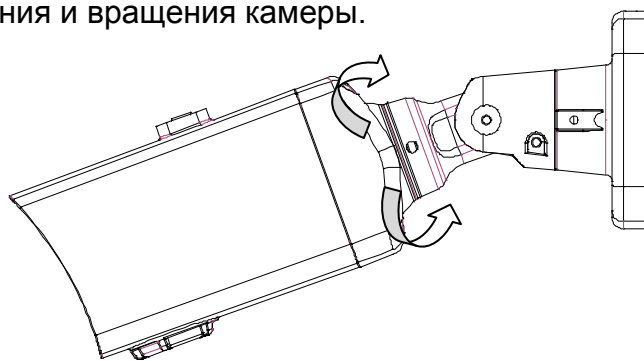


Регулировка объектива

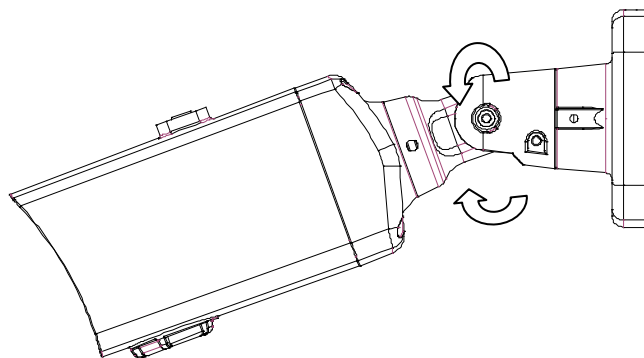


\* Моторизованному объективу не требуется регулировка фокуса и увеличения. Используйте веб-браузер или соответствующее Onvif-совместимое устройство для регулировки объективов.

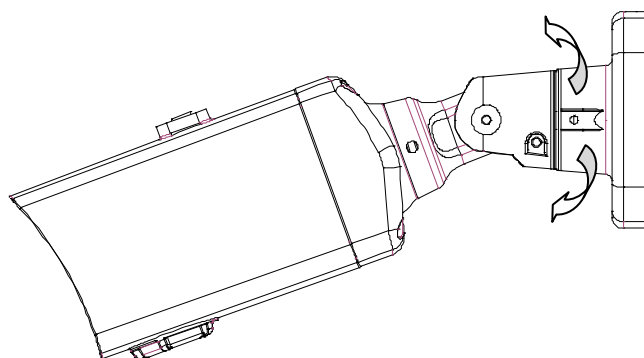
как показано ниже, трехосевой шарнир обеспечивает максимальную гибкость размещения и вращения камеры.



360° без ограничения



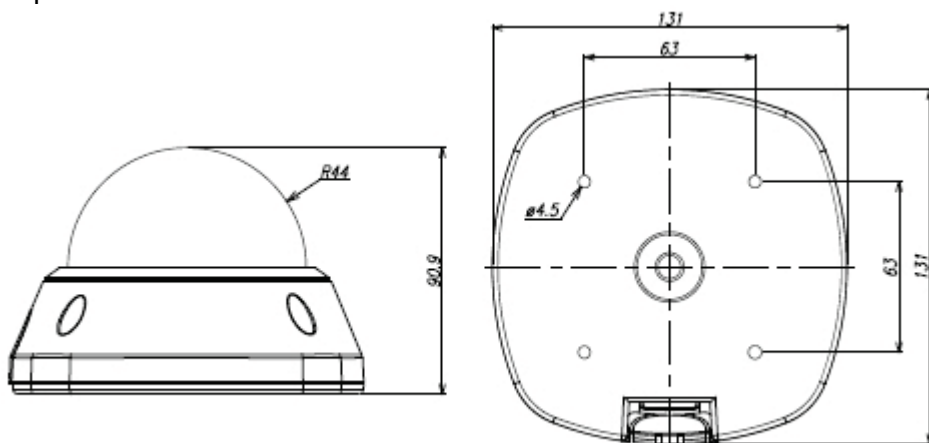
0~90°



360° без ограничения

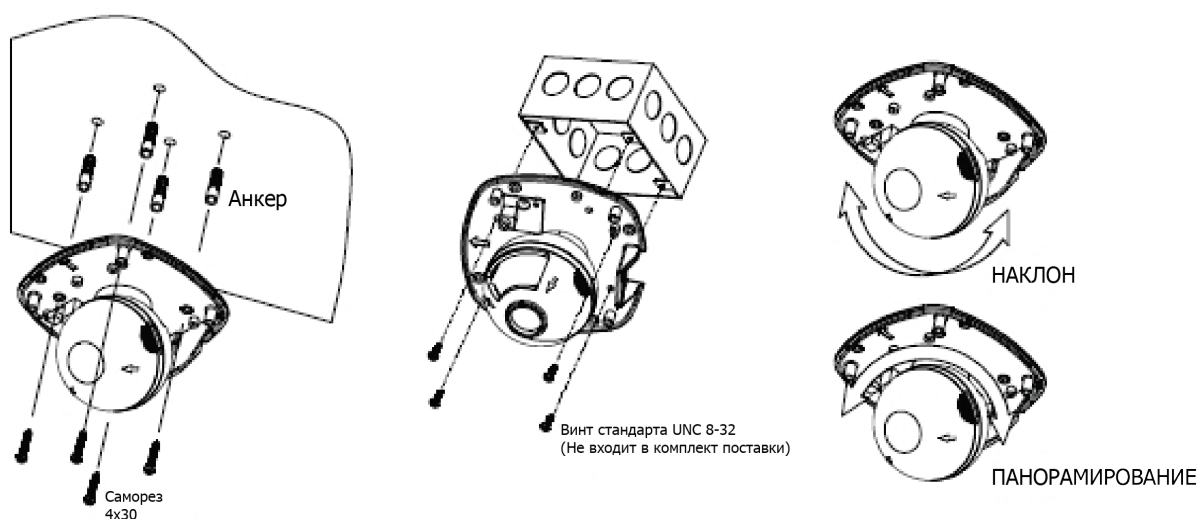
## Монтаж купольной камеры

Вандалозащитный корпус может быть использован для крепления на внешнюю поверхность



## Диапазон панорамирования и наклона купола

Вращение : 355 градусов / Наклон 75 градусов / Панорамирование 240 градусов



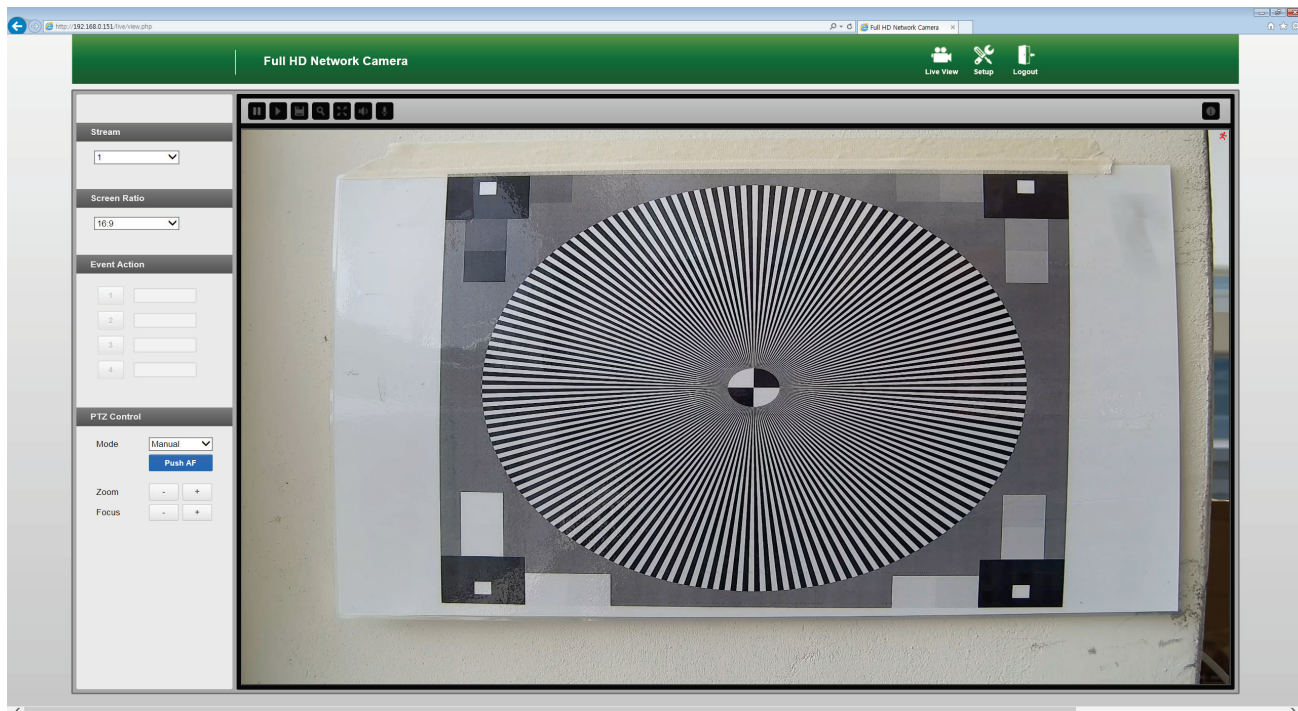
## Регулировка фокуса и увеличения

Двигайте рычажок фокуса и увеличения влево и вправо для регулировки фокуса и угла обзора.

\* Моторизованному объективу не требуется регулировка фокуса и увеличения. Используйте веб-браузер или соответствующее Onvif-совместимое устройство для регулировки объективов.



## ЖИВОЕ ВИДЕО (LIVE) Изображение в реальном времени (?).



 : Отображает живое видео.


 : Вход в меню настроек.


 : Выйти из текущего логина и/или ввести новый логин.

**Потоковое видео (Stream):** Укажите доступный для просмотра источник видеопотока для отображения его на странице живого видео.


**Соотношение сторон экрана (Screen Ratio)** Укажите доступный размер видео для отображения на странице живого видео.

**Реакция на событие (Event Action):** Используется для запуска или остановки события вручную в соответствии с настройками события.

 **Стоп-кадр (Snapshot):** Сделать снимок текущего видео изображения на экране. Позволяет просмотреть изображение в оригинальном размере, распечатать и сохранить.

 **Увеличение (Zoom):** Позволяет произвести цифровое увеличение изображения в живом видео.

 **Полный экран (Full screen):** Растянуть текущие окна до максимального размера экрана.

 **Информация (Information):** Показывает текущее состояние основных параметров.

**\* PTZ Управление (только в поддерживаемой модели) (PTZ Control (Supported model only))** : Используется для увеличения или фокусировки в автоматическом режиме, режиме авто фокуса по нажатию и ручном режиме.

- **Автоматический режим (Auto mode)**: Автоматически регулирует фокусировку.
- **Ручной режим (Manual mode)**: Регулирует фокусировку вручную и при изменении увеличения
- **Авто фокус по нажатию (Push AF)**: При отправке команды "Авто фокус по нажатию", камера некоторое время будет регулировать фокусировку. Если и после отправки команды "Авто фокус по нажатию" камера расфокусирована, нажмите кнопку Увеличение/Фокус (Zoom/Focus) для удалённого регулирования фокусировки.

## Воспроизведение (Playback)

Данное меню показывает вам записи в памяти. Выберите календарь, а затем интересующее вас время для воспроизведения записи или резервного копирования её на локальный ПК.

Или же вы можете произвести поиск по списку событий в таблице слева.

The screenshot displays the PTZ Control interface's Playback menu. At the top, a green navigation bar contains 'Live View', 'Playback', 'Setup', and 'Logout'. The left sidebar features an 'Event Search' section with input fields for 'Start' (00:00:00) and 'End' (23:59:59), a 'Type' dropdown set to 'All', and a 'Search' button. Below this is a 'Timeline Search' section with 'Current Date' (1970-01-01) and 'Current Time' (00:01:21) fields, and a 'Calendar' section for 'February 2016' showing a grid of days. The main video area is currently black, with a play button and a Korean error message: '오류: 지원되지 않은 비디오 유형 또는 잘못된 파일 경로입니다.' (Error: Unsupported video type or incorrect file path). Below the video player is a playback control bar with a timeline from 0 to 60 seconds and various playback icons.

# Быстрая настройка (Quick Setup)

## Информация (Information):

### Information

Model	IMS-221
MAC Address	AC:DE:48:00:00:19
IP Address	192.168.0.10
Zeroconf IP Address	169.254.119.99
TV Output Mode	PAL
Firmware Version	1.4.12-test

Данное меню показывает основную информацию о камере, такую как наименование модели, MAC адрес, IP адрес, Zeroconf IP адрес, режим TV выхода и версию прошивки.

## Пользователи (Users)

### Users

User List		
Name	Group	Authority
admin	administrator	live, setup, system

**Список пользователей (User List):** Учётные записи пользователей можно добавлять, редактировать или удалять. Права доступа зависят от группы пользователей и устанавливаются автоматически с отображением статуса разрешения на доступ к меню. Логин / пароль по умолчанию - *admin* / *admin1357*

**Логин (Name):** Логин, зарегистрированный для доступа к камере

**Группа (Group):** Права, предоставленные пользователям.

**Права (Authority):** Состояние прав доступа к меню.

- Нажмите кнопку Add (Добавить), Edit (Правка) или Delete (Удалить) для управления учётной записью пользователя.

## Пользователи-Добавить (Users-Add)

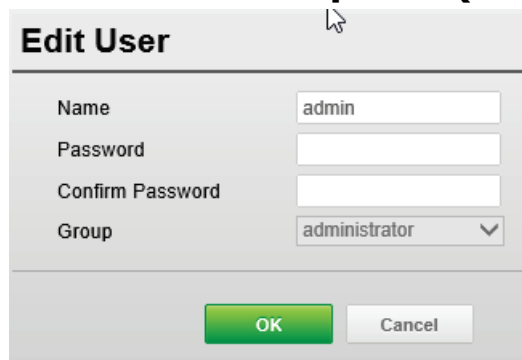
Add User	
Name	<input type="text"/>
Password	<input type="password"/>
Confirm Password	<input type="password"/>
Group	<input type="text" value="guest"/> ▼
<input type="button" value="OK"/> <input type="button" value="Cancel"/>	

**Чтобы добавить нового пользователя:**

1. Нажмите на вкладку Add (Добавить). Появится новое всплывающее окно.
2. Введите логин и пароль для входа

3. Нажмите ОК для сохранения настроек и добавления нового пользователя.

## Пользователи-Правка (Users-Edit)



**Edit User**

Name: admin

Password: [Empty]

Confirm Password: [Empty]

Group: administrator

OK Cancel

### ПРИМЕЧАНИЕ

Имя пользователя не изменяется.

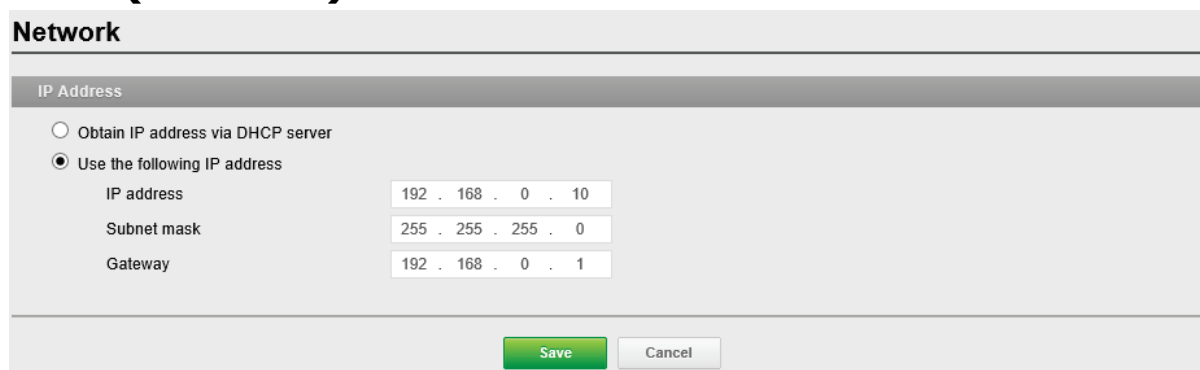
### Чтобы удалить пользователя:

1. Выберите User Name (Логин) в User List (Списке пользователей) для удаления.
2. Нажмите вкладку Delete (Удалить). Отобразится диалоговое окно с запросом подтверждения.
3. Нажмите ОК. Пользовательский профиль будет удален из списка пользователей.

### ПРИМЕЧАНИЕ

Имя администратора не изменяется.

## Сеть (Network)



**Network**

**IP Address**

Obtain IP address via DHCP server

Use the following IP address

IP address: 192 . 168 . 0 . 10

Subnet mask: 255 . 255 . 255 . 0

Gateway: 192 . 168 . 0 . 1

Save Cancel

**IP адрес (IP Address):** Сервер протокола динамической настройки хостов (Dynamic Host Configuration Protocol - DHCP) может автоматически назначать IP адреса устройствам при наличии устройств в сети.

**Получить IP адрес через DHCP (Obtain IP address via DHCP):** Выберите, если нужно присваивать IP адреса с сервера DHCP автоматически, тогда оставшиеся параметры будут неактивны.

**Использовать следующий IP адрес (Use the following IP address):**

Выберите, если нужно присвоить IP адрес вручную.

**IP адрес (IP address):** Адрес камеры, подключенной к сети. Уникальный IP адрес данной сетевой камеры.

**Subnet mask (Маска подсети):** Адрес, который определяет IP сеть, к которой подключена камера (в зависимости от ее адреса). Укажите маску подсети, в которой находится сетевая камера.

**Шлюз (Gateway):** Шлюз для доступа в другие сети. Укажите IP адрес маршрутизатора по умолчанию (Шлюза), используемого для подключения устройств из различных сетей и сетевых сегментов.

## Дата и время (Date & Time)

**Текущее время (Current Time):** Показывает текущие дату и время.

**Новое время (New Time):** Выберите один из серверов времени.

**Синхронизировать со временем компьютера (Synchronize with computer time):** Выставляет время в соответствии с часами на компьютере.

**Выставить вручную (Set manually):** Использование данной опции позволяет вам вручную ввести дату и время.

**Синхронизировать с NTP сервером (Synchronize with NTP Server):**

Данная опция позволит получать точное время с NTP сервера каждые 60 минут. IP адрес или имя хоста NTP сервера указываются в графе NTP Server.

**Часовой пояс (Time Zone):** Выберите часовой пояс, в котором расположена ваша камера.

Поставьте галочку напротив Automatically adjust for daylight saving changes (Автоматический переход на зимнее/летнее время) для автоматического перехода на зимнее/летнее время.

**Часовой пояс (Time zone):** По умолчанию: GMT.

**Отображение даты и времени (Date & Time Display):** Выберите один из форматов отображения даты и времени.

**Формат Даты (Date Format):** По умолчанию ГГГГ-ММ-ДД.

**Формат Времени (Time Format):** По умолчанию выбран 24-часовой формат отображения времени.

# Видео (Video)

## Видео (Video)

**Video**

---

**Video Source**

Mode: 1920x1080@50fps ▾

---

**Video Stream1**

Compression: H.264 High Profile ▾  
Resolution: 1920x1080 ▾  
Frame rate: 50 ▾  
GOP size: 60 ▾  
Bitrate control: CBR ▾  
Bitrate: 4000 ▾ [Kbps]

---

**Video Stream2**

Compression: MJPEG ▾  
Resolution: 640x480 ▾  
Frame rate: 25 ▾  
Quality: 60 ▾

---

**Video Stream3**

Compression: H.264 High Profile ▾  
Resolution: 1280x720 ▾  
Frame rate: 25 ▾  
GOP size: 25 ▾  
Bitrate control: CBR ▾  
Bitrate: 3000 ▾ [Kbps]

Save Cancel

**Источник видео (Video Source):** Укажите в соответствии с быстродействием системы. В зависимости от выбранного режима источника видео, конфигурация и передача каждого потока автоматически будут подстраиваться под быстродействие системы.

**Режим (Mode):** Режим по умолчанию  
2Mr : 1920x1080 при 30 к/с (NTSC) или 25 к/с (PAL).  
3Mr : 2048\*1536 при 30 к/с (NTSC) или 25 к/с (PAL).  
5Mr : 2592\*1944 при 15 к/с (NTSC) или 12,5 к/с (PAL).

**Видеопоток1 (Video Stream1):** Настройка параметров кодека H.264 для потока 1.

**Сжатие (Compression):** Выбор профиля потока, который будет использоваться при передаче.

**Разрешение (Resolution):** Число столбцов пикселей (ширина) на число строк пикселей (высота). Разрешение регулируется в диапазоне от 320x240 до 1920x1080.

**Частота кадров (Frame rate):** Отражает число к/с (кадров в секунду), доступных для данной конфигурации потокового видео.

**Размер группы изображений (GOP size):** Состав видеопотока. Перед внесением изменений просим обратиться к администратору.

**Управление битрейтом (Bitrate control):** Можно задать следующий битрейт: VBR (Variable Bit Rate - Переменный битрейт) или CBR (Constant Bit Rate - Постоянный битрейт).

**Битрейт (Bitrate):** Отражает качество видеопотока (в килобитах в секунду). Чем выше значение, тем выше качество и нагрузка на сеть.

**Видеопоток2 (Video Stream2):** Настройка параметров кодека MJPEG или H.264 для потока2.

**Сжатие (Compression):** По умолчанию MJPEG.

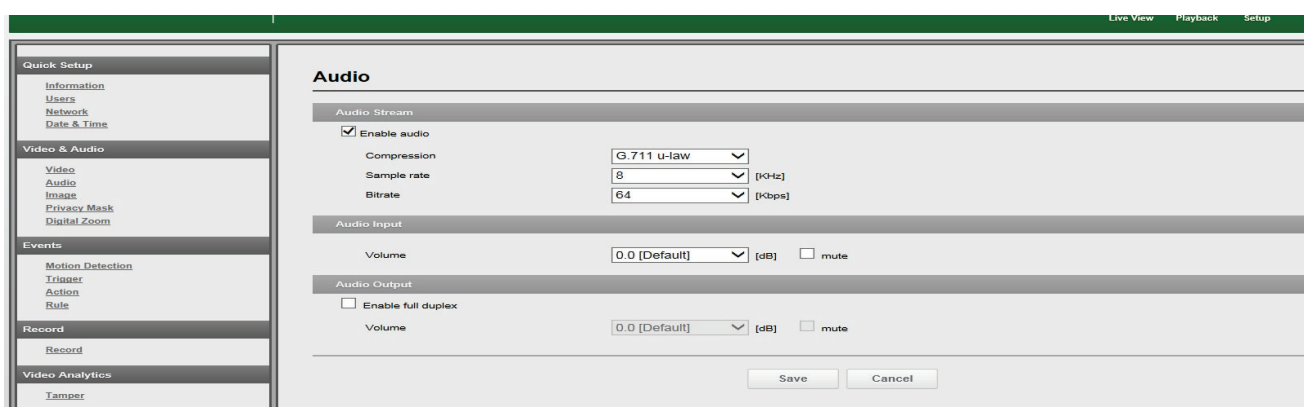
**Видеопоток3 (Video Stream3):** Настройка параметров кодека H.264 для потока3.

**Сжатие (Compression):** Выбор профиля потока, который будет использоваться для передачи.

**Разрешение (Resolution):** Число столбцов пикселей (ширина) на число строк пикселей (высота).

## Аудио (Audio)

(только для поддерживаемой модели)



**Аудиопоток (Audio Stream):** Поставьте галочку напротив Enable audio (Включить аудио) для включения аудиопотока. На этой странице представлено описание базовых аудио настроек для камеры. Камера поддерживает полнодуплексное аудио, которое можно передавать и принимать в обоих направлениях в любое время.

**Тип сжатия (Compression type):** G.711 является международным стандартом для кодирования аудио в телефонии с каналом 64 кбит/с. Это PCM (Pulse Code Modulation) стандарт, работающий с частотой дискретизации 8 кГц. По умолчанию выбран алгоритм G.711  $\mu$ -law.

**Частота дискретизации (Sample rate):** Отражает число измерений в секунду. По умолчанию 8 кГц.

### ПРИМЕЧАНИЕ

G.711, также известный как Pulse Code Modulation (PCM), это очень популярный и повсеместно используемый кодек формы сигнала (waveform codec). G.711 использует

частоту дискретизации 8000 измерений в секунду, с допустимой погрешностью по этой частоте 50 миллионных долей (ppm). Для представления каждого измерения используется неравномерное (логарифмическое) квантование с 8 битами, что даёт в итоге битрейт 64 кбит/с. Существует два незначительно отличающихся алгоритма;  $\mu$ -law, применяемый в основном в Северной Америке, и A-law, применяемый в большинстве стран за пределами Северной Америки. G.711  $\mu$ -law как правило даёт большее разрешение сигналам с более широким диапазоном, в то время как G.711 A-law предоставляет больше уровней квантования при более низких уровнях сигнала.

**Аудио вход (Audio Input):** Регулирует громкость аудио, в особенности с микрофона.

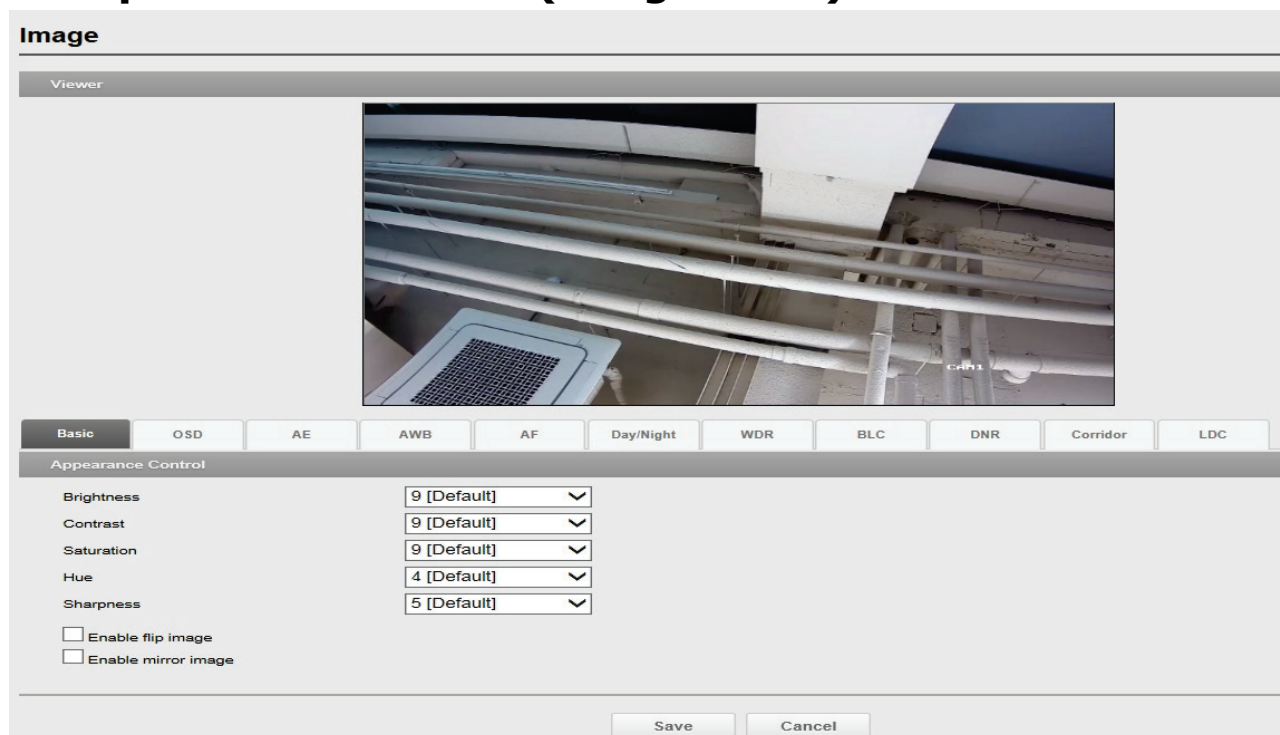
**Входная громкость (Input volume):** Входная громкость регулируется в диапазоне от -12.00 до 12.00 дБ. По умолчанию 0 дБ. Поставьте галочку напротив Mute (Выключить звук), если вам не нужен входящий аудио сигнал.

**Аудио выход (Audio Output):** Регулирует громкость аудио, в особенности громкоговорителя.

**Включить полнодуплексную связь (Enable full duplex):** Включает аудио ВЫХОД.

**Выходная громкость (Output volume):** Выходная громкость регулируется в диапазоне от 9 до -24 дБ. По умолчанию 0 дБ. Поставьте галочку напротив Mute (Выключить звук), если вам не нужен выходящий аудио сигнал.

## Изображение-Базовые (Image-Basic)



**Контроль внешнего вида (Appearance Control):** Настройка параметров камеры и изменение ориентации камеры. Все параметры рекомендуется настроить для получения оптимального качества изображения по месту установки.



**Яркость (Brightness):** Регулировка яркости изображения.

**Контраст (Contrast):** Регулировка контрастности изображения.

**Насыщенность (Saturation):** Регулировка насыщенности изображения.

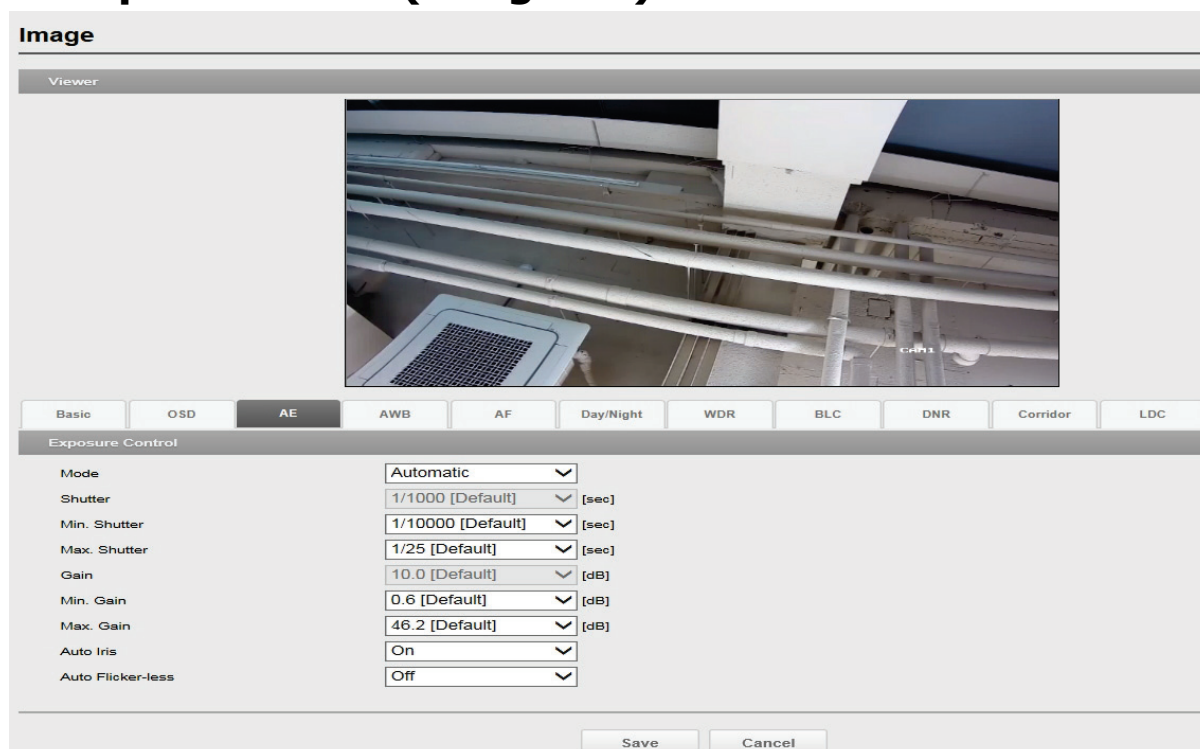
**Тон (Hue):** Регулировка тона изображения.

**Резкость (Sharpness):** Регулировка резкости изображения.

**Включить перевёрнутое изображение (Enable flip image):** Повернуть изображение камеры на 180 градусов вертикально.

**Включить отражённое изображение (Enable mirror image):** Повернуть изображение камеры на 180 градусов горизонтально. Отразить копию изображения с камеры.

## Изображение-AE (Image-AE)



**Экспозиция (Exposure Control):** Настройка экспозиции для повышения качества изображения в зависимости от условий освещения. Камера позволяет регулировать экспозицию автоматически и вручную.

**Режим (Mode):** Автоматический режим экспозиции позволяет автоматически регулировать усиление матрицы, выдержку и диафрагму так, чтобы изображения были достаточно яркими. Ручной режим экспозиции позволяет вручную регулировать усиление матрицы и выдержку.

**Приоритет (Priority):** Данная функция позволяет управлять экспозицией и усилением для регулирования освещенности. В темных условиях камера автоматически повышает частоту кадров и входит в режим долгой выдержки при стандартном режиме авто экспозиции.

**Выдержка (Shutter):** Используется для регулировки усиления при фиксации времени выдержки для настройки яркости.

**Усиление (Gain):** Усиление изображения. Чем выше усиление, тем качественнее изображение может быть в условиях низкой освещенности, но при этом повышается

зашумленность изображения. Усиление регулируется в диапазоне 1,2~54 дБ.

**Авто диафрагма (Auto Iris):** Позволяет включить (On) или выключить (Off) авто диафрагму.

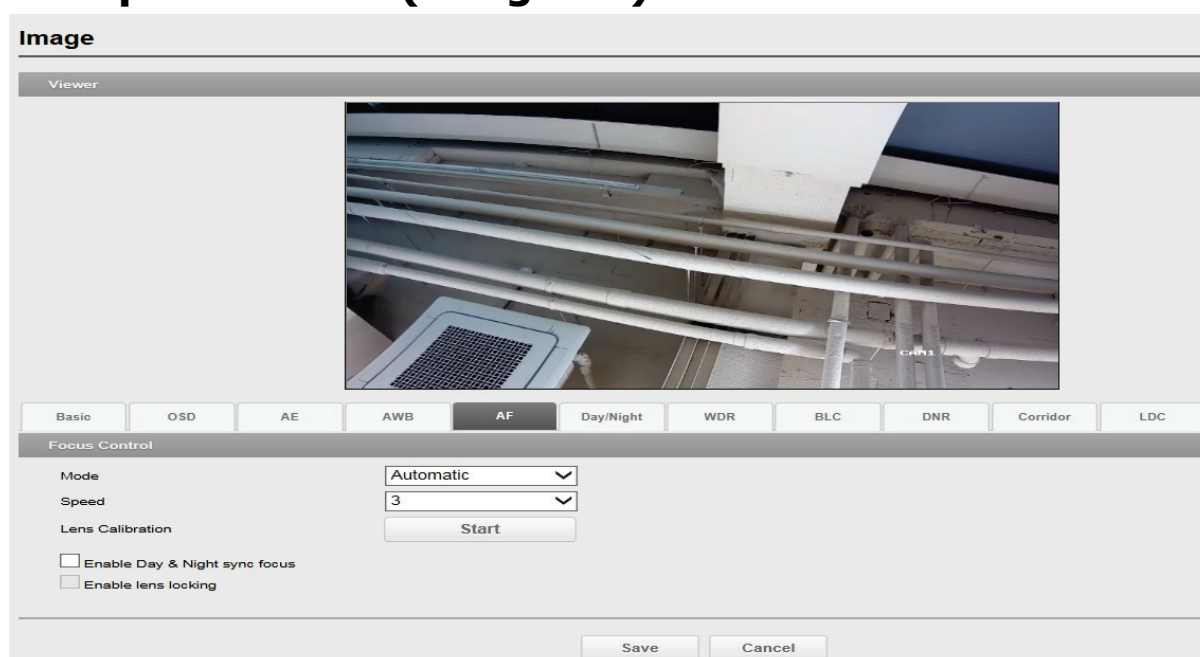
## Изображение-AWB (Image-AWB)

### Регулировка баланса белого (White Balance Control):

Регулировка баланса белого позволяет сохранять цвета изображения вне зависимости от цветовой температуры источника цвета.

**Режим (Mode):** Настройка параметров баланса белого. По умолчанию выбран ATW-Indoor (Авто баланс белого в помещении).

## Изображение-AF (Image-AF)



**Режим (Mode) :** Настройка режима фокусировки: Ручной или Авто Фокус.

**Скорость (Speed) :** Настройка скорости Авто фокуса от 1 до 4.

**Калибровка объектива (Lens calibration) :** Используйте эту опцию, если режим Авто фокуса работает неверно.

**Включить синхронизацию фокуса в режиме "день/ночь" (Enable Day & Night sync focus) :** Используйте эту опцию, когда фокусировка нарушена при переходе к инфракрасному спектру в ночное время.

**Включить фиксацию объектива (Enable lens locking):** Используйте эту опцию, если желаете зафиксировать фокус объектива при перезагрузке системы.

## Изображение-День/Ночь (Image-Day/Night)

**Режим (Mode):** Настройка Automatic (Автоматического), Day (Дневного) и Night(Ночного) режима работы фильтра, отсекающего ИК-область спектра. По умолчанию выбран Автоматический режим.

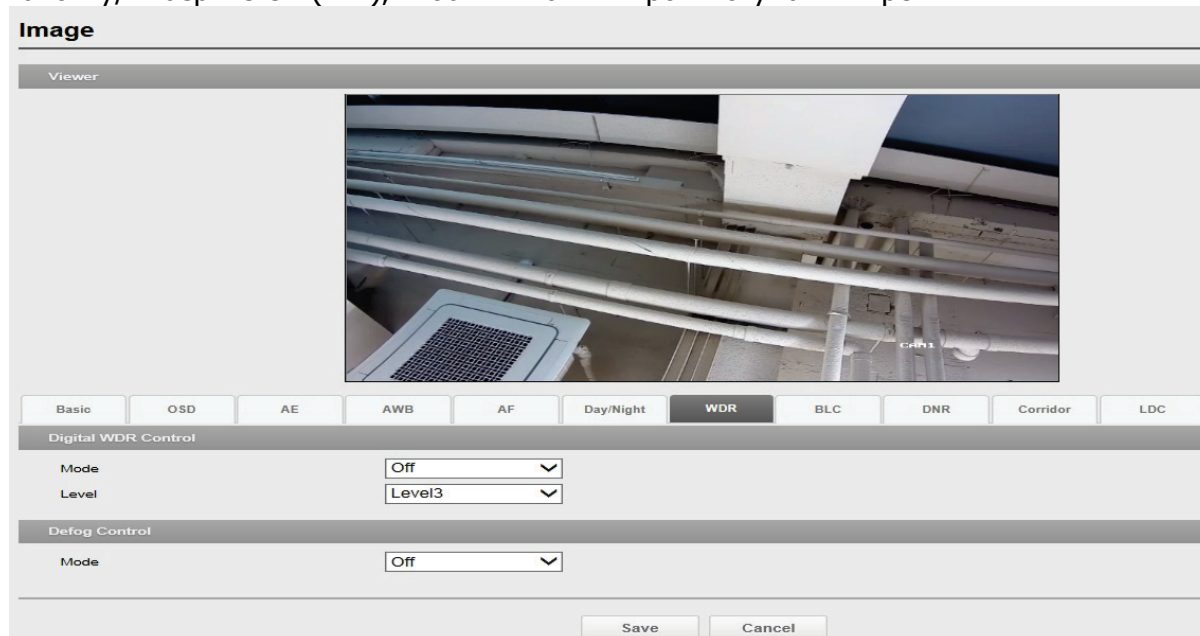
**Время переключения (Switching Time):** Настройка времени переключения фильтра, отсекающего ИК-область спектра, при указанной продолжительности с точки включения.

## Изображение-WDR (Image-WDR)

**Управление WDR (WDR Control):** В условиях с высокой контрастностью, например, при наличии контросвещения, эта функция сокращает передержку и недодержку.

### Управление цифровым расширенным динамическим диапазоном WDR (Digital WDR Control)

**Включить противотуманный режим (Enable defog mode):** Поставьте галочку/выберите On (Вкл), чтобы включить противотуманный режим.



**Режим (Mode):** По умолчанию отключен.

**Уровень (Level):** Выберите один из уровней - Уровень 1, Уровень2, Уровень3 и Уровень4.

## Изображение-BLC (Image-BLC)

**Управление компенсацией контросвещения (BLC Control):**  
Компенсация контросвещения.

## Изображение-DNR (Image-DNR)

### Управление 2D / 3D Шумоподавлением (2D-NR / 3D-NR Control)

**Режим (Mode):** По умолчанию отключено.

**Уровень (Level):** Выберите один из уровней - Уровень 1, Уровень2, Уровень3 и Уровень4.

## Изображение-Коридор (Image-Corridor)

**Управление режимом "коридор" (Corridor Control):** Режим "коридор" позволяет получать вертикально ориентированный видео поток с камеры. Видео оптимально адаптируется под зону мониторинга с максимизацией качества изображения и снижением нагрузки на сеть и запоминающие устройства.

"Коридорный" формат особо полезен для современных сетевых камер стандарта HDTV с соотношением сторон изображения 16:9, так как готовое изображение имеет соотношение сторон экрана 9:16, что идеально подходит для узких коридоров, холлов или проходов.

Для включения и настройки формата "коридор"

1. Поставьте галочку напротив Enable corridor (Включить "коридор").
2. Поверните камеру относительно её нормального положения
3. Выберите углы вращения.

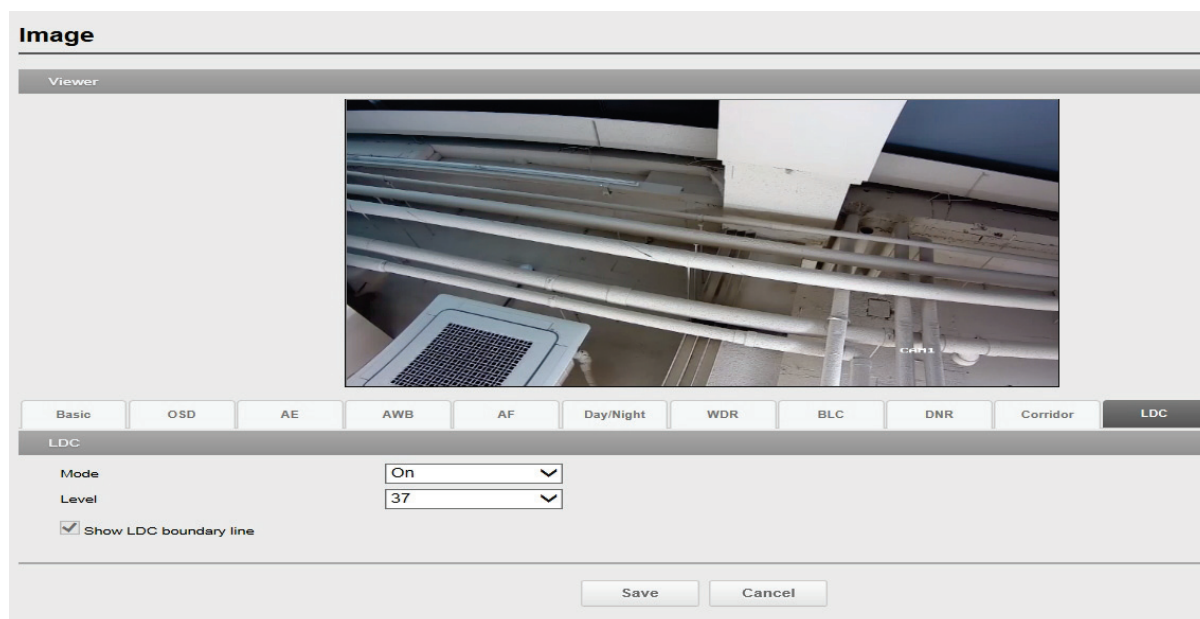
## Изображение-LDC (Image-LDC)

Управление коррекцией искажений объектива (LDC) позволяет стабилизировать изображение в широкоэкранный режиме.

**Режим (Mode):** По умолчанию отключено.

**Уровень (Level):** Выберите один из уровней от Уровня 1 до Уровня92.

Поставьте галочку напротив Show LDC boundary line (Показать границу коррекции искажений объектива) для регулировки искажения угла.



## ЗАПИСЬ (RECORD)

**Record**

Record Schedule Storage

**Record Setting**

Overwrite when storage is full

**[ Note ]**  
- The record video codec supports only H.264 codec

**Continuous Record Setting**

Enable continuous record

Video stream 3

**Event Record Setting**

Enable event record

Video stream 1

Recording time 60 [sec]

Pre recording time 0 [sec]

Save Cancel

**Настройки записи (Record Setting):** Когда сетевая камера обнаруживает событие, она может записать видеопоток на запоминающее устройство, такое как Micro SD карта (не входит в поставку) или NAS (Network Attached Storage - Сетевое Устройство Хранения Данных). Поставьте галочку, чтобы включить службу. Поставьте галочку напротив Overwrite when storage is full (Перезаписать, если запоминающее устройство заполнено) для перезаписи данных на запоминающем устройстве.

- Источник потока (Stream source): Задайте источник записываемого потока
- Битрейт (Bitrate): Задайте битрейт записи
- Запись до события (Pre event recording): Задайте продолжительность записи до события

Выберите режим перезаписи (Overwrite when storage is full), когда память заполнена. Выберите непрерывную запись (Enable continuous record), чтобы вести запись в память по расписанию.

Выберите запись по событию (Enable event record), чтобы вести запись только, когда происходит событие.

## Настройка расписания (Schedule Setting)

**Record**

Record   **Schedule**   Storage

Schedule Setting

Enable scheduled record

	0	1	2	3	4	5	6	7	8	9	10	11	12	1
Sun	<input checked="" type="checkbox"/>	<input checked="" type="checkbox"/>	<input checked="" type="checkbox"/>	<input checked="" type="checkbox"/>	<input checked="" type="checkbox"/>	<input checked="" type="checkbox"/>	<input checked="" type="checkbox"/>	<input checked="" type="checkbox"/>	<input checked="" type="checkbox"/>	<input checked="" type="checkbox"/>	<input checked="" type="checkbox"/>	<input checked="" type="checkbox"/>	<input checked="" type="checkbox"/>	<input checked="" type="checkbox"/>
Mon	<input checked="" type="checkbox"/>	<input checked="" type="checkbox"/>	<input checked="" type="checkbox"/>	<input checked="" type="checkbox"/>	<input checked="" type="checkbox"/>	<input checked="" type="checkbox"/>	<input checked="" type="checkbox"/>	<input checked="" type="checkbox"/>	<input checked="" type="checkbox"/>	<input checked="" type="checkbox"/>	<input checked="" type="checkbox"/>	<input checked="" type="checkbox"/>	<input checked="" type="checkbox"/>	<input checked="" type="checkbox"/>
Tue	<input checked="" type="checkbox"/>	<input checked="" type="checkbox"/>	<input checked="" type="checkbox"/>	<input checked="" type="checkbox"/>	<input checked="" type="checkbox"/>	<input checked="" type="checkbox"/>	<input checked="" type="checkbox"/>	<input checked="" type="checkbox"/>	<input checked="" type="checkbox"/>	<input checked="" type="checkbox"/>	<input checked="" type="checkbox"/>	<input checked="" type="checkbox"/>	<input checked="" type="checkbox"/>	<input checked="" type="checkbox"/>
Wed	<input checked="" type="checkbox"/>	<input checked="" type="checkbox"/>	<input checked="" type="checkbox"/>	<input checked="" type="checkbox"/>	<input checked="" type="checkbox"/>	<input checked="" type="checkbox"/>	<input checked="" type="checkbox"/>	<input checked="" type="checkbox"/>	<input checked="" type="checkbox"/>	<input checked="" type="checkbox"/>	<input checked="" type="checkbox"/>	<input checked="" type="checkbox"/>	<input checked="" type="checkbox"/>	<input checked="" type="checkbox"/>
Thu	<input checked="" type="checkbox"/>	<input checked="" type="checkbox"/>	<input checked="" type="checkbox"/>	<input checked="" type="checkbox"/>	<input checked="" type="checkbox"/>	<input checked="" type="checkbox"/>	<input checked="" type="checkbox"/>	<input checked="" type="checkbox"/>	<input checked="" type="checkbox"/>	<input checked="" type="checkbox"/>	<input checked="" type="checkbox"/>	<input checked="" type="checkbox"/>	<input checked="" type="checkbox"/>	<input checked="" type="checkbox"/>
Fri	<input checked="" type="checkbox"/>	<input checked="" type="checkbox"/>	<input checked="" type="checkbox"/>	<input checked="" type="checkbox"/>	<input checked="" type="checkbox"/>	<input checked="" type="checkbox"/>	<input checked="" type="checkbox"/>	<input checked="" type="checkbox"/>	<input checked="" type="checkbox"/>	<input checked="" type="checkbox"/>	<input checked="" type="checkbox"/>	<input checked="" type="checkbox"/>	<input checked="" type="checkbox"/>	<input checked="" type="checkbox"/>
Sat	<input checked="" type="checkbox"/>	<input checked="" type="checkbox"/>	<input checked="" type="checkbox"/>	<input checked="" type="checkbox"/>	<input checked="" type="checkbox"/>	<input checked="" type="checkbox"/>	<input checked="" type="checkbox"/>	<input checked="" type="checkbox"/>	<input checked="" type="checkbox"/>	<input checked="" type="checkbox"/>	<input checked="" type="checkbox"/>	<input checked="" type="checkbox"/>	<input checked="" type="checkbox"/>	<input checked="" type="checkbox"/>

Save   Cancel

Поставьте галочку напротив Enable scheduled record (Включить запись по расписанию) для задания еженедельного расписания записи

**Настройка хранения (Storage Setting):** Для начала выберите тип запоминающего устройства для записи.

- Форматировать (Format): Нажмите кнопку Format (Форматировать), чтобы отформатировать SD карту.
- Удалить (Remove): Безопасное удаление или извлечение запоминающего устройства.
- Проверить (Check): Проверить правильность Логина/Пароля для CIFS или NFS.

**Информация о запоминающем устройстве (Storage Information):** Показать информацию о текущей SD карте.

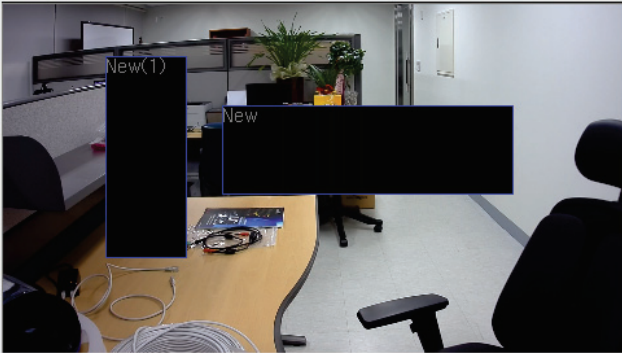
#### ПРИМЕЧАНИЯ

- Единая Файловая Система Интернета (Common Internet File System - CIFS) это протокол удалённого доступа к файлам, который лежит в основе общего доступа к файлам в Windows, сетевой печати, и ряда других сетевых служб. CIFS требует большого числа обменов запросами/ответами и производительность этого протокола значительно снижается при работе в WAN сетях с большой задержкой, таких, как Интернет.
- Сетевая Файловая Система (Network File System - NFS) это протокол сетевой файловой системы, дающий пользователю на клиентском компьютере доступ к файлам в сети в манере схожей с тем, как осуществляется доступ к локальным запоминающим устройствам. NFS, подобно многим другим протоколам, создан на основе системы Open Network Computing Remote Procedure Call (ONC RPC).
- Функция записи доступна только для поддерживаемых моделей

## Маскирование частных зон (Privacy Mask)

Privacy Mask

Viewer



Privacy Mask

Enable privacy mask

Color

ID	Name	Delete
1	New	X
2	New(1)	X

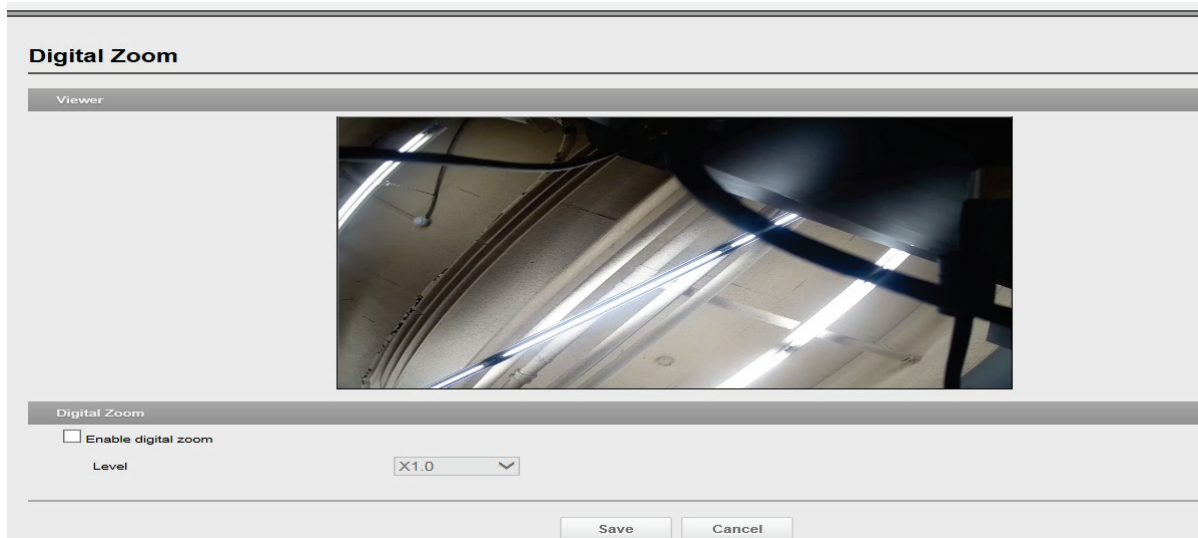
### Маскирование частных зон (Privacy Mask):

Для того чтобы задать частную зону

1. Поставьте галочку напротив Enable privacy mask (Включить Маскирование частных зон).
2. Нажмите правой кнопкой мыши на экране, чтобы указать зону.
3. Введите название и нажмите Save (Сохранить).
4. Если зону нужно удалить из списка, нажмите X

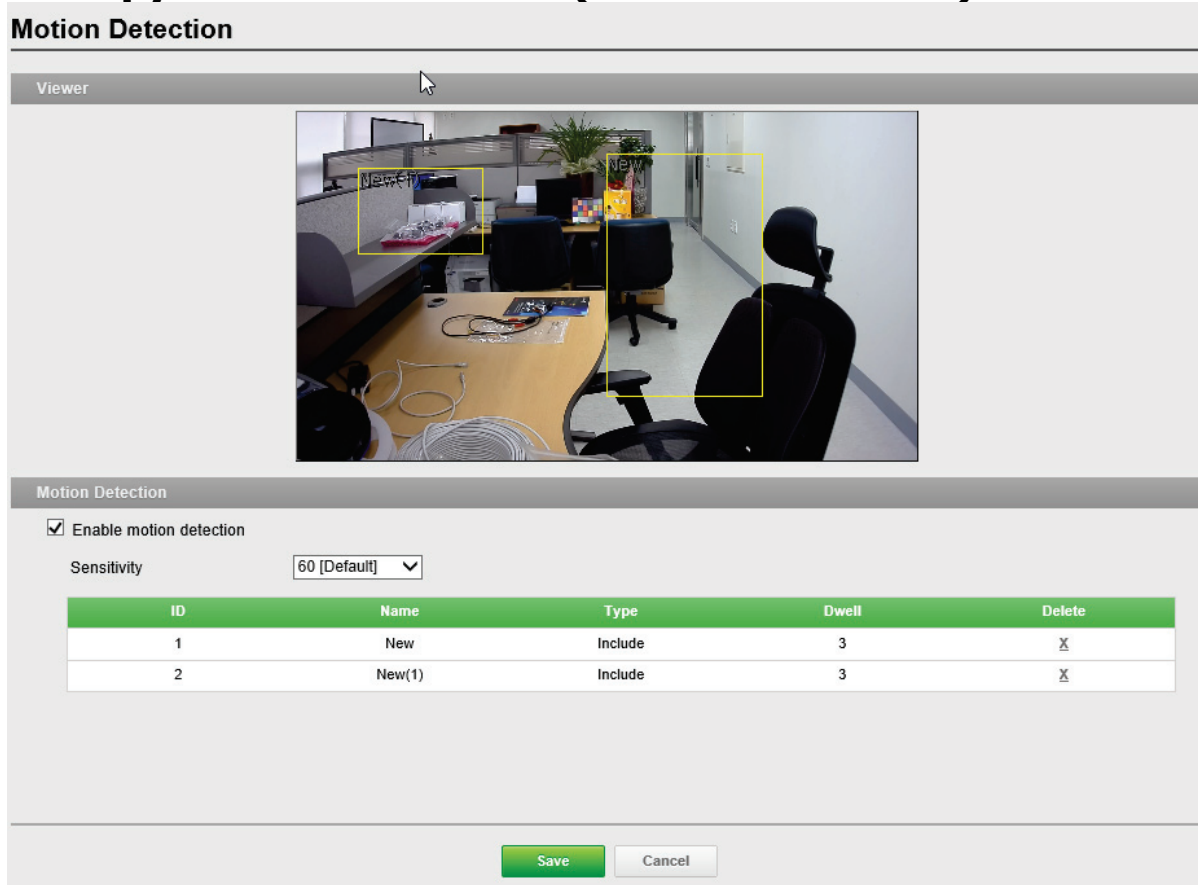
## ЦИФРОВОЕ УВЕЛИЧЕНИЕ (DIGITAL ZOOM)

Поставьте галочку напротив Enable digital zoom (Включить цифровое увеличение), чтобы задать увеличение в диапазоне X1 ~ X16



## События (Events)

### Обнаружение движений (Motion Detection)



**Обнаружение движений (Motion Detection):** Обнаружение движений используется для отправки сигнала тревоги, когда в наблюдаемой области начинается (или прекращается) движение. Можно создать и настроить в общей сложности 8 зон движения и/или маскирования.



**Чувствительность (Sensitivity):** Настройте чувствительность распознавания движений.

После настройки окон распознавания движений можно настроить действия, которые камера должна выполнять в случае обнаружения движений.

Возможные действия: загрузка изображений в сеть, исходящий сигнал тревоги и отправка электронных писем.

## Триггер-Тревожный Вход (Trigger-Alarm In)

Trigger

Alarm In System Manual Network

Alarm In Port

Enable alarm in

Type NO

Dwell time 3 [sec]

Save Cancel

**Тревожный вход (Alarm In):** Поставьте галочку напротив Enable alarm in (Включить тревожный вход) для включения порта тревожного входа.

**Тип (Type):** По умолчанию NO (нормально разомкнутый).

- **НР (NO):** Нормально разомкнутый
- **НЗ (NC):** Нормально замкнутый

**Продолжительность (Dwell time):** По умолчанию 3 секунды.

### ПРИМЕЧАНИЕ

Продолжительность устанавливает время работы тревожного входа в качестве источника входящего сигнала.

## Триггер-Система (Trigger-System)

Trigger

Alarm In System Manual Network

System Booting

Enable system booting trigger

Dwell time 3 [sec]

Save Cancel

**Загрузка системы (System Booting):** Задаёт событие, происходящее при каждом запуске сетевой камеры.

**Продолжительность (Dwell time):** По умолчанию 3 секунды.

## Триггер-Ручной (Trigger-Manual)

Trigger

Alarm In System **Manual** Network

Manual Trigger

Enable manual trigger 1  
Dwell time 3 [sec]

Enable manual trigger 2  
Dwell time 3 [sec]

Enable manual trigger 3  
Dwell time 3 [sec]

Enable manual trigger 4  
Dwell time 3 [sec]

Save Cancel

**Ручной триггер (Manual Trigger):** Ручной триггер включает в себя передачу исходящего сигнала тревоги, передачу файлов JPEG на FTP сервер и отправку электронного письма на SMTP сервер при каждом нажатии оператора на кнопку Manual Trigger (Ручной триггер) в окне Live View (Живое видео).

### ПРИМЕЧАНИЕ

Продолжительность устанавливает время работы тревожного выхода в качестве источника исходящего сигнала.

## Триггер-Сеть (Trigger-Network)

Trigger

Alarm In System Manual **Network**

Network Loss

Enable network loss trigger  
Dwell time 3 [sec]

Save Reset

**Потеря сети (Network Loss):** Задаёт событие, происходящее при каждой потере сети.

Поставьте галочку для включения события при потере сети.

**Продолжительность (Dwell time):** По умолчанию 3 секунды.

## Действие-Тревожный Выход (Action-Alarm Out)

Action

Alarm Out E-Mail FTP Record

Alarm Out Port Setting

Enable alarm out  
Type NO

Save Cancel

## Настройка порта тревожного выхода (Alarm Out Port

**Setting):** На этой странице можно настроить тревожный выход, поддерживаемый камерой. Порту можно присвоить состояние Normally Open (Нормально разомкнутый) или Normally Close (Нормально замкнутый), также можно настроить его нормальное состояние.

**Тип (Type):** По умолчанию NO (нормально разомкнутый).

## Действие-E-Mail (Action-E-Mail)

**E-Mail (SMTP):** Использовать сервер простого протокола электронной почты (Simple Mail Transfer Protocol - SMTP) для отправки электронного уведомления при активации сервера событий. Камеру можно настроить для отправки событий и сообщений по протоколу SMTP.

**Отправитель (Sender):** Выберите Sender (Отправитель) и введите электронный адрес отправителя.

**Интервал (Interval):** Введите интервал для отправки электронных писем после запуска события.

**Суммарное число событий (Aggregate events):** Введите число событий, после которого будет отправлено электронное письмо. Когда число событий совпадает с указанным значением, осуществляется отправка электронного письма.

**Использовать почтовый сервер (Use Email server):** Поставьте галочку напротив Use Email server (Использовать почтовый сервер) и укажите следующую информацию о почтовом сервере.

**Почтовый сервер (Mail Server):** Введите имена хостов или IP адреса почтовых серверов в соответствующих полях.

### ПРИМЕЧАНИЕ

Если используется имя хоста, в основных настройках сети необходимо указать действующий сервер DNS.

**Порт (Port):** Введите номер порта для SMTP сервера. Номер порта выбирается в пределах от 1 до 65535. По умолчанию 25.

### ПРИМЕЧАНИЯ

- Если почтовый сервер требует аутентификации, поставьте галочку напротив Use (SMTP) authentication (Использовать (SMTP) аутентификацию) для входа на сервер.
- Просим вас уточнить у сетевого администратора, требуется ли изменить номер порта.

### Использовать (SMTP) аутентификацию (Use (SMTP) authentication):

Если почтовый сервер требует аутентификации, поставьте галочку напротив Use (SMTP) authentication (Использовать (SMTP) аутентификацию) для входа на сервер.

**Логин (User name):** Введите логин, указанный сетевым администратором.

**Password (Пароль):** Введите пароль, указанный сетевым администратором.

**Способ входа в систему (Login method):** Выберите один из доступных способов SMTP аутентификации.

### ПРИМЕЧАНИЯ

- При использовании механизма PLAIN или LOGIN камера отправляет логин и пароль на SMTP сервер.
- Механизм LOGIN поддерживается Microsoft и некоторыми другими клиентами. Большинство других клиентов используют механизм аутентификации PLAIN.

- Поскольку большинство почтовых клиентов поддерживают только PLAIN или LOGIN, администраторам сетевых серверов может потребоваться использовать STARTTLS для создания зашифрованного "тоннеля" между клиентом и сервером для защиты логина и пароля.

**Список получателей (Receiver List):** Введите email адреса получателей.

**Получатель1~8 (Receiver1~8):** Введите email адреса получателей для проверки.

**Проверка E-Mail (SMTP) (E-Mail (SMTP) Test):** Введите электронную почту получателя и нажмите Test (Проверить) для проверки работы серверов электронной почты и проверки правильности адреса. После завершения настройки можно проверить соединение, нажав Test (Проверить).

**Получатель (Receiver):** Введите email адреса получателей для проверки.

## Действие-FTP (Action-FTP)

**Action**

Alarm Out | E-Mail | **FTP** | Record

**FTP Setting**

Enable FTP

Server:   Passive mode

Port:

Remote directory:

User name:   Anonymous login

Password:

**JPEG Setting**

Pre-event: Time:  [0... 30] sec FPS:  [1... 2] fps

Post-event: Time:  [0... 30] sec FPS:  [1... 2] fps

Prefix file name:

Additional suffix:  None  Date&Time  Sequence number

**Настройка FTP (FTP Setting):** FTP уведомление сохраняет файл на указанном FTP сервере. Поставьте галочку напротив Enable FTP (Включить FTP) и укажите следующую информацию для отправки FTP уведомлений.

**Сервер (Server):** Введите IP адрес или имя хоста целевого FTP сервера.

• **Пассивный режим (Passive Mode):** При нормальных обстоятельствах сетевая камера просто направляет запрос целевому FTP серверу на открытие соединения для передачи данных. Если здесь поставлена галочка, то команда PASV отправляется на FTP сервер и устанавливает пассивное FTP соединение, при котором сетевая камера активно инициирует и управление FTP, и соединения для обмена данными с целевым сервером. Обычно это желательно при наличии брандмауэра между камерой и целевым FTP сервером.

**Порт (Port):** Введите номер порта, используемый FTP сервером. Номер порта выбирается в пределах от 1 до 65535. По умолчанию 21.

**Удалённая директория (Remote directory):** Укажите путь к директории для загрузки сохраняемых изображений. Если эта директория не существует на FTP сервере, при загрузке изображений появится сообщение об ошибке.

**Логин (User name):** Введите логин, указанный сетевым администратором.

• **Анонимный вход (Anonymous login):** Поставьте галочку напротив Anonymous login (Анонимный вход), чтобы предоставить всем пользователям доступ к FTP серверу без ввода пароля.

**Password (Пароль):** Введите пароль, указанный сетевым администратором.

#### ПРИМЕЧАНИЕ

Если хотите разрешить всем пользователям вход на FTP сервер без ввода пароля, поставьте галочку напротив Anonymous login (Анонимный вход).

**Настройка JPEG (JPEG Setting):** Настройка JPEG для отправки на FTP сервер.

**До события (Pre-event):** Определяет, сколько JPEG файлов будет сделано в течение 0-3 секунд до события.

**После события (Post-event):** Определяет, сколько JPEG файлов будет сделано в течение 0-3 секунд после события.

**Префикс имени файла (Prefix file name):** Поставьте галочку напротив Prefix file name (Префикс имени файла) и введите имя файла JPEG (от 1 до 32 цифр и букв).

**Дополнительный суффикс (Additional suffix):** Дополнительная информация о JPEG файле.

## Действие-Видео (Action-Video)

Action

Alarm Out E-Mail FTP **Video** Preset Record

Video Boost Setting

Enable video1 boost

	Normal State	Event State
Frame rate	30	30
Bitrate	4000	4000

Enable video2 boost

	Normal State	Event State
Quality	60	60

Enable video3 boost

	Normal State	Event State
Frame rate	30	30
Bitrate	3000	3000

[ Note ]  
-The boost of bitrate come into action only if VBR control mode

Save Cancel

**Настройки усиления видео (Video Boost Setting):** Когда камера обнаруживает события согласно установленным правилам событий, она усиливает производительность передаваемого потока в зависимости от настроек для каждого видеопотока на этой странице.

# Правило (Rule)

## Rule

Event Rule List		
Name	Trigger	Action
<input type="button" value="Add"/> <input type="button" value="Edit"/> <input type="button" value="Delete"/>		

На этой странице отображаются текущие настройки действий при активации события. Обычными действиями при событии являются загрузка изображений в указанное место, отправка электронных сообщений или активация выходного порта.

**Список правил событий (Event Rule List):** Тип события — это набор параметров, описывающий порядок выполнения камерой определенных действий. Тип события можно установить как Triggered (Триггерный) в соответствии с требованиями.

**Имя (Name):** Показывает пользовательское описательное имя.

**Триггер (Trigger):** Показывает источник типа события, например, Alarm-In-1 (Тревожный вход 1), Alarm-In-2 (Тревожный вход 2) и VMD, настроенный пользователем.

**Действие (Action):** Место назначения события, например, SMTP сервер, FTP сервер, тревожный выход, звуковой сигнал и запись на SD.

### ПРИМЕЧАНИЕ

Для добавления нового события нажмите Add (Добавить). Откроется новое диалоговое окно, в котором задаются все настройки новой карты событий.

**Добавить (Add):** Чтобы добавить новый список карт событий, выберите его и нажмите Add (Добавить).

**Правка (Edit):** Чтобы изменить существующий список карт событий, выберите его и нажмите Modify (Изменить).

**Удалить (Delete):** Чтобы удалить существующий список карт событий, выберите его и нажмите Delete (Удалить).

## Правило-Добавить (Rule-Add)

Страница Event Rule-Add (Правило События-Добавить) служит для настройки реакции на события при наличии триггера, например, Alarm-In (Тревожный вход) и Manual (Вручную).

**Общие сведения (General):** Введите пользовательское имя события.

**Имя (Name):** Поставьте галочку напротив Name (Имя) и введите пользовательское имя файла (от 1 до 31 цифр и букв).

**Триггер (Trigger):** Выбор типа настраиваемого источника события.

**Тип (Type):** Выбор типа источника события.

**Действие (Action):** Исходящее событие для выполнения определенных действий камерой.

**Активировать выход (Active output):** Поставьте галочку напротив Active output (Активировать выход) для включения тревожного выхода.

**E-mail:** Поставьте галочку напротив Email для включения отправки электронных сообщений на каждый из ниже выбранных электронных адресов.

• **На email адрес (To email address):** Поставьте галочку напротив каждого электронного адреса, на коорый следует отправлять электронное сообщение.

### ПРИМЕЧАНИЕ

Если необходимо включать в электронные рассылки дополнительное сообщение, поставьте галочку напротив Subject / Additional Info (Тема/Дополнительная информация) и введите нужный текст (0 — 255 букв и цифр).


**FTP:** Поставьте галочку напротив FTP, чтобы включить загрузку изображений на FTP сервер в формате JPEG.

**Усиление видео (Video Boost):** Поставьте галочку напротив Video Boost (Усиление видео) для усиления производительности передаваемого видеопотока.

## Несанкционированное вмешательство (Tamper)

**Tamper**

Viewer



Tamper

Enable tamper

Dwell time  [sec]

### Несанкционированное вмешательство (Tamper):

Несанкционированное вмешательство в работу камеры может вызвать тревогу, если камера перенаправлена или серьезно расфокусирована. Для отправки сигнала тревоги, например электронного письма, необходимо настроить карту событий.

**Продолжительность (Dwell time):** По умолчанию 3 секунды.

### ПРИМЕЧАНИЕ

Продолжительность это время, по истечении которого будет отправлен сигнал тревоги. Это способствует предотвращению подачи ложных сигналов в отношении известных условий, влияющих на изображение.

Для настройки отправки камерой сигнала тревоги в случае несанкционированного вмешательства в её работу:

1. Зайдите в Event Map (Карта Событий) > Add (Добавить).
2. Выберите Event In Type (Тип входящего события).
3. Задайте Event Out (Исходящее событие) для уведомления об изменении изображения в случае перемещения или серьезной расфокусировки объектива.

## Система (System)

### Безопасность-Пользователи (Security-Users)

**Security**

Users    HTTPS    IP Filter

User List

Name	Group	Authority
admin	administrator	live, setup, system

Add    Edit    Delete

**Список пользователей (Users List):** Учётные записи пользователей можно добавлять, редактировать или удалять. Права доступа зависят от группы пользователей и устанавливаются автоматически с отображением статуса разрешения на доступ к меню. Логин и пароль по умолчанию *admin*.

**Логин (Name):** Логин, зарегистрированный для доступа к камере

**Группа (Group):** Права, предоставленные пользователям.

**Права (Authority):** Состояние прав доступа к меню.

- Нажмите кнопку Add (Добавить), Edit (Правка) или Delete (Удалить) для управления учётной записью пользователя.

### Пользователи-Добавить (Users-Add)

**Add User**

Name

Password

Confirm Password

Group  ▼

OK    Cancel

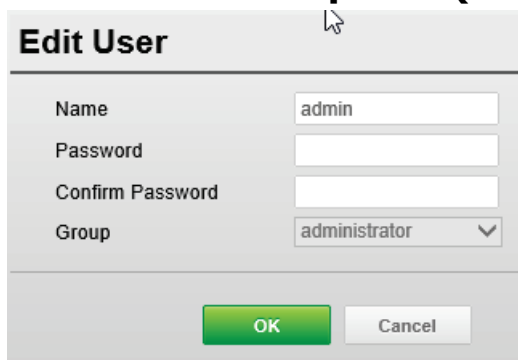
**Чтобы добавить нового пользователя:**

1. Нажмите на вкладку Add (Добавить). Появится новое всплывающее окно.
2. Выберите User name (Логин) и введите новый логин (от 1 до 14 цифр и букв).
  - В логинах не учитывается регистр.
3. Выберите Password (Пароль) и введите пароль (от 1 до 8 цифр и букв).
  - В паролях учитывается регистр.
4. Выберите Confirm password (подтвердить пароль) и введите пароль повторно.
5. Нажмите на User group (Группа пользователей) и выберите одну из групп, в которую нужно включить пользователя.



6. Нажмите ОК для сохранения настроек и добавления нового пользователя.

## Пользователи-Правка (Users-Edit)



The screenshot shows a dialog box titled "Edit User". It has a title bar with a mouse cursor. The dialog contains four input fields: "Name" with the value "admin", "Password" (empty), "Confirm Password" (empty), and "Group" with a dropdown menu showing "administrator". At the bottom of the dialog are two buttons: "OK" (highlighted in green) and "Cancel".

### Чтобы редактировать данные пользователя:

1. Выберите User Name (Логин) в User List (Списке пользователей) для редактирования.
2. Нажмите на вкладку Edit (Правка). Появится новое всплывающее окно.
3. Выберите Password (Пароль) и введите пароль (от 1 до 8 цифр и букв).
  - В паролях регистр учитывается.
4. Выберите Confirm password (подтвердить пароль) и введите пароль повторно.
5. Нажмите на User group (Группа пользователей) и выберите одну из групп, в которую нужно включить пользователя.
6. Нажмите ОК для сохранения настроек и внесения изменений в учётную запись пользователя.

### ПРИМЕЧАНИЕ

Имя пользователя не изменяется.

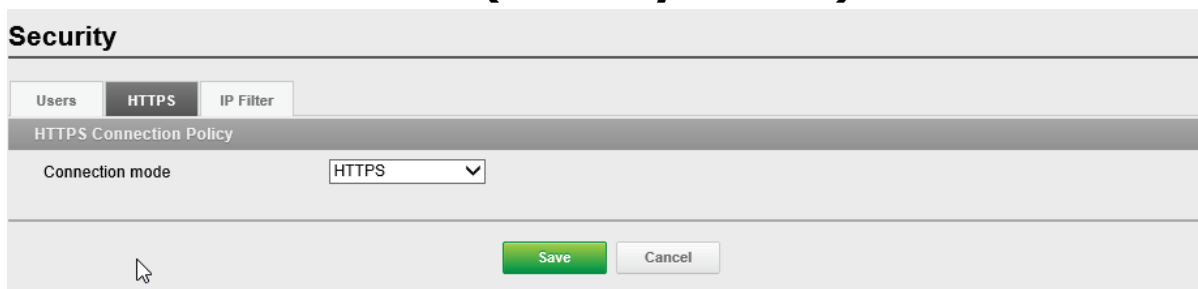
### Чтобы удалить пользователя:

1. Выберите User Name (Логин) в User List (Списке пользователей) для удаления.
2. Нажмите вкладку Delete (Удалить). Отобразится диалоговое окно с запросом подтверждения.
3. Нажмите ОК. Пользовательский профиль будет удален из списка пользователей.

### ПРИМЕЧАНИЕ

Имя администратора не изменяется.

# Безопасность-HTTPS (Security-HTTPS)



Security

Users HTTPS IP Filter

HTTPS Connection Policy

Connection mode HTTPS

Save Cancel

## Политика HTTPS соединения (HTTPS Connection Policy):

Политика соединения при пользовательском доступе к камере через браузер.

**Режим соединения (Connection mode):** По умолчанию HTTP&HTTPS.

- **HTTP:** Конфиденциальные данные будут передаваться без шифрования. Поддерживает только ссылки, начинающиеся с "HTTP:"
- **HTTPS:** HTTPS (Hypertext Transfer Protocol over SSL) это протокол, используемый для шифрования трафика. Поддерживает только ссылки, начинающиеся с "HTTPS:"
- **HTTP&HTTPS:** Поддерживает одновременно HTTP и HTTPS. Доступ к камере возможен посредством стандартных ссылок, начинающихся с "HTTP:", но конфиденциальные данные не шифруются при передаче. Для обеспечения шифрования конфиденциальных данных используйте ссылки, начинающиеся с "HTTPS:".

## ПРИМЕЧАНИЯ

Для обеспечения безопасности в интернете во всех браузерах предусмотрено несколько уровней безопасности, которые могут настраиваться для сайтов, использующих для передачи данных технологию SSL (Secure Socket Layer). SSL шифрует коммуникации, затрудняя перехват и просмотр логинов и паролей несанкционированными пользователями.

- SSL требует подписанных сертификатов, подтверждающих аутентификацию браузеров, получающих доступ к камере. Камера может генерировать подписанные ею сертификаты Open SSL.
- Если для соединения выбрана политика HTTP, то доступ к камере посредством ссылок, начинающихся с "HTTPS:" невозможен.
- Встроенные сертификаты действительны в течение 10 лет.

# Безопасность-IP Фильтр (Security-IP Filter)

**Security**

Users | HTTPS | **IP Filter**

IP Filter Setting

Enable IP address filtering

On/Off	Priority	Policy	Start IP	End IP
<input type="checkbox"/>	1	ALLOW	0 . 0 . 0 . 0	0 . 0 . 0 . 0
<input type="checkbox"/>	2	ALLOW	0 . 0 . 0 . 0	0 . 0 . 0 . 0
<input type="checkbox"/>	3	ALLOW	0 . 0 . 0 . 0	0 . 0 . 0 . 0
<input type="checkbox"/>	4	ALLOW	0 . 0 . 0 . 0	0 . 0 . 0 . 0
<input type="checkbox"/>	5	ALLOW	0 . 0 . 0 . 0	0 . 0 . 0 . 0

**Настройки IP Фильтра (IP Filter Setting)** Ввод таких элементов IP фильтра, как On/Off (Вкл/Выкл), Priority (Приоритет), Policy (Политика) и IP Ranges (Диапазоны IP адресов). По умолчанию отключен.

**Включить фильтрацию по IP (Enable IP filtering):** Поставьте галочку напротив Enable IP filtering (Включить фильтрацию по IP), чтобы включить функцию фильтрации по IP. В диалоговом окне можно добавить новые разрешенные/блокированные IP адреса. Можно напрямую добавлять целые диапазоны (подсети) IP адресов.

**Вкл/Выкл (On/Off):** Поставьте галочку для активации настроек (Priority (Приоритет), Policy (Политика) и IP Ranges (Диапазоны IP адресов)).

**Приоритет (Priority):** Цифра обозначает приоритет при наличии дублирующихся IP адресов в IP диапазонах.

**Политика (Policy):** Политика фильтрации выбранных IP адресов - ALLOW/ DENY (РАЗРЕШИТЬ/БЛОКИРОВАТЬ).

**Начальный IP (Start IP):** Начальный IP адрес выбранного IP диапазона для ALLOW/ DENY (РАЗРЕШЕНИЯ/БЛОКИРОВКИ).

**Конечный IP (End IP):** Конечный IP адрес выбранного IP диапазона для ALLOW/DENY (РАЗРЕШЕНИЯ/БЛОКИРОВКИ).

## ПРИМЕЧАНИЯ

Для добавления подсети сетевых адресов, их нужно добавлять в формате CIDR (Classless Inter-Domain Routing). Например, если ввести 192.168.1.0/24 — добавятся все адреса в диапазоне от 192.168.1.1 до 192.168.1.254. За подробной информацией просим обращаться к сетевому администратору.

- При доступе к сетевой камере через прокси-сервер, IP адрес прокси-сервера необходимо добавить в список разрешенных адресов.

# Дата и время (Day & Time)

## Date & Time

**Current Time**

Date: 2000-01-02      Time: 18:06:23

**New Time**

Synchronize with computer time  
Date: 2014-03-19      Time: 11:11:08

Set manually  
Date: 2000-01-02      Time: 18:06:19

Synchronize with NTP server  
NTP Server: time.nist.gov      Interval: 12 [Hour]

**Time Zone**

(GMT) Greenwich Mean Time : Dublin, Edinburgh, Lisbon, London

Automatically adjustment for daylight saving time changes

**Date & Time Display**

Date Format: YYYY-MM-DD

Time Format: 24 Hour

Save      Cancel

**Текущее время (Current Time):** Показывает текущие дату и время.

**Дата (Date):** По умолчанию 1970-01-01.

**Время (Time):** По умолчанию 00:00:00.

**Новое Время (New Time):** Выберите один из серверов времени.

**Синхронизировать со временем компьютера (Synchronize with computer time):** Выставляет время в соответствии с часами на компьютере.

**Выставить вручную (Set manually):** Использование данной опции позволяет вам вручную ввести дату и время.

**Синхронизировать с NTP сервером (Synchronize with NTP Server):**

Данная опция позволит получать точное время с NTP сервера каждые 60 минут. IP адрес NTP сервера или его хост-имя указываются в графе NTP Server.

**Часовой пояс (Time zone):** Выберите часовой пояс, в котором расположена ваша камера.

Поставьте галочку напротив Automatically adjust for daylight saving changes (Автоматический переход на зимнее/летнее время) для автоматического перехода на зимнее/летнее время.

**Часовой пояс (Time zone):** По умолчанию GMT.

# Сеть-TCP/IP (Network-TCP/IP)

**Network**

TCP/IP   DDNS   RTP   UPnP   Zeroconf

**IP Address**

Obtain IP address via DHCP server

Use the following IP address

IP address	192 . 168 . 0 . 10
Subnet mask	255 . 255 . 255 . 0
Gateway	192 . 168 . 0 . 1

**IPv6 Address**

Enable IPv6

IPv6 address: fe80::aede:48ff:fe00:19/64

**DNS**

Obtain DNS address via DHCP server

Use the following DNS address

Domain name	
Primary DNS server	168 . 126 . 63 . 1
Secondary DNS server	0 . 0 . 0 . 0

**Hostname**

Hostname: IMS-221ACDE4800019

**Port**

HTTP port	80
HTTPS port	443
RTSP port	554

**IP адрес (IP Address):** Сервер протокола динамической настройки хостов (DHCP) может автоматически назначать IP адреса устройствам при наличии устройств в сети.

**Получить IP адрес через DHCP сервер (Obtain IP address via DHCP server):** Выберите, если нужно присваивать IP адреса с сервера DHCP автоматически, тогда оставшиеся параметры будут неактивны.

**Использовать следующий IP адрес (Use the following IP address):**

Выберите, если нужно присвоить IP адрес вручную.

**IP адрес (IP address):** Адрес камеры, подключенной к сети. Уникальный IP адрес данной сетевой камеры.

**Subnet mask (Маска подсети):** Адрес, который определяет IP сеть, к которой подключена камера (в зависимости от ее адреса). Укажите маску подсети, в которой находится сетевая камера.

**Шлюз (Gateway):** Шлюз для доступа в другие сети. Укажите IP адрес маршрутизатора по умолчанию (Шлюза), используемого для подключения устройств из различных сетей и сетевых сегментов.

**IPv6 Адрес:** Поставьте галочку для включения конфигурации IPv6 адреса. Прочие настройки IPv6 задаются на сетевом маршрутизаторе.

**DNS:** DNS (Domain Name Service - Служба доменных имен) переводит имена хостов в IP адреса в вашей сети.

**Получить DNS сервер через DHCP сервер (Obtain DNS server via DHCP server):** Выберите, чтобы использовать настройки DNS сервера, предоставленные DHCP сервером автоматически, тогда оставшиеся параметры будут неактивны.

**Использовать следующий адрес DNS сервера (Use the following DNS server address):** Поставьте галочку, чтобы указать нужный DNS сервер вручную.

**Доменное имя (Domain Name):** Введите домен для поиска имени хоста, используемого сетевой камерой.

**Основной DNS сервер (Primary DNS server):** Введите IP адрес основного DNS сервера.

**Дополнительный DNS сервер (Secondary DNS server):** Введите IP адрес дополнительного DNS сервера.

**Имя хоста (Hostname):** Доступ к камере возможен не только по IP адресу, но и по имени хоста. Имя хоста обычно соответствует имени, присвоенному DNS.

**Порт (Port):** Позволяет пользователю получать доступ к камере через защищенное браузерное соединение.

**Порт HTTP (HTTP port):** По умолчанию номер порта HTTP - 80, но его можно изменить в диапазоне от 1024 до 65535.

**Порт HTTPS (HTTPS port):** По умолчанию номер порта HTTPS - 443, но его можно изменить в диапазоне от 1024 до 65535.

**Порт RTSP (RTSP port):** RTSP обеспечивает прямое подключение клиента для запуска видео потока. По умолчанию номер порта RTSP - 7070, но его можно изменить в диапазоне от 1024 до 65535.

## Сеть-DDNS (Network-DDNS)

**Network**

TCP/IP **DDNS** RTP UPnP Zeroconf

Internet DDNS(Dynamic Domain Name Server)

Enable DDNS

DDNS server

Registered host

User name

Password

Confirm password

Interval

Служба DDNS может предоставлять свой собственный URL (веб-адрес) камере, который может использоваться для доступа к ней через интернет. Служба DDNS используется для присвоения имени хоста и упрощения доступа к сетевой камере.

## ПРИМЕЧАНИЯ

- Если камера ранее не была зарегистрирована в Службе динамических DNS, сначала необходимо выполнить процедуру регистрации.
- Если камера уже зарегистрирована в Службе динамических DNS, а ее IP адрес изменился, то в службу DNS нужно внести новый IP адрес.
- Регулярные обновления будут неизменно происходить через заданный временной интервал независимо от настроенности или не настроенности автоматических обновлений.

## Интернет DDNS (Служба динамических доменных имен) (Internet DDNS (Dynamic Domain Naming Service)):

Предоставляет пользователям имена хостов для доступа к камере.

**Включить DDNS (Enable DDNS):** Поставьте галочку напротив Enable DDNS (Включить DDNS) для включения службы DDNS.

**Сервер DDNS (DDNS server):** Введите имя сервера DDNS. Имя сервера DDNS по умолчанию security-device.name

**Зарегистрированный хост (Registered host):** Введите зарегистрированное имя хоста.

**Логин (User name):** Введите зарегистрированное имя пользователя для доступа к серверу DDNS.

**Пароль (Password):** Введите пароль пользователя для доступа к серверу DDNS.

**Подтвердить пароль (Confirm password):** Введите пароль пользователя для подтверждения.

**Интервал (Interval):** Установите интервал регулярного обновления службы динамических DNS.

По умолчанию 1 час.

# Сеть-RTP (Network-RTP)

**Network**

TCP/IP   DDNS   **RTP**   UPnP   Zeroconf

**Port Range**

Start port: 30000 [30000... 39800; Only even values are available]  
End port: 30199

**Multicast - Stream1**

Destination IP: 231 . 1 . 128 . 20 [ 224.0.0.0... 239.255.255.255 ]  
Port: 40000 [1024... 65530; Only even values are available]  
TTL: 1 [1... 255]  
 Enable always multicast

**Multicast - Stream2**

Destination IP: 231 . 1 . 128 . 21 [ 224.0.0.0... 239.255.255.255 ]  
Port: 40000 [1024... 65530; Only even values are available]  
TTL: 1 [1... 255]  
 Enable always multicast

**Multicast - Stream3**

Destination IP: 231 . 1 . 128 . 22 [ 224.0.0.0... 239.255.255.255 ]  
Port: 40000 [1024... 65530; Only even values are available]  
TTL: 1 [1... 255]  
 Enable always multicast

Save Cancel

**Диапазон портов (Port Range):** Диапазон портов RTP определяет диапазон портов, из которого автоматически выбираются видео/аудио порты. Функция используется, если камера подключена к маршрутизатору NAT с настроенным вручную распределением портов.

## ПРИМЕЧАНИЕ

Для ограничения диапазона портов для одно-/многоадресного RTP укажите Start port (Начальный порт) и End port (Конечный порт) в соответствующих полях.

**Начальный порт (Start port):** Номер начального порта выбирается в диапазоне от 1024 до 65535. По умолчанию 5008.

**Конечный порт (End port):** Номер конечного порта выбирается в диапазоне от 1024 до 65535. По умолчанию 50999.

## ПРИМЕЧАНИЕ

Введенные номера видео/аудио портов должны быть четными.

## Многоадресный поток 1~3 (Multicast-Stream1~3):

Для многоадресности могут использоваться только IP адреса из определенных диапазонов. Камера предварительно настроена на адреса из этих диапазонов и обычно не нуждается в дополнительной или повторной настройке. Если все же возникает необходимость изменения этих настроек, обращайтесь к сетевому администратору.

**IP адрес назначения (Destination IP):** Выберите это поле и введите IP адрес.

## ПРИМЕЧАНИЯ

- Многоадресные адреса распределяются согласно следующей политике IANA.



- IP адрес по умолчанию - **231.1.128.20**

**RTP порт (RTP port):** Номер RTP порта выбирается в диапазоне от 1024 до 65535. По умолчанию 5000.

### **ПРИМЕЧАНИЕ**

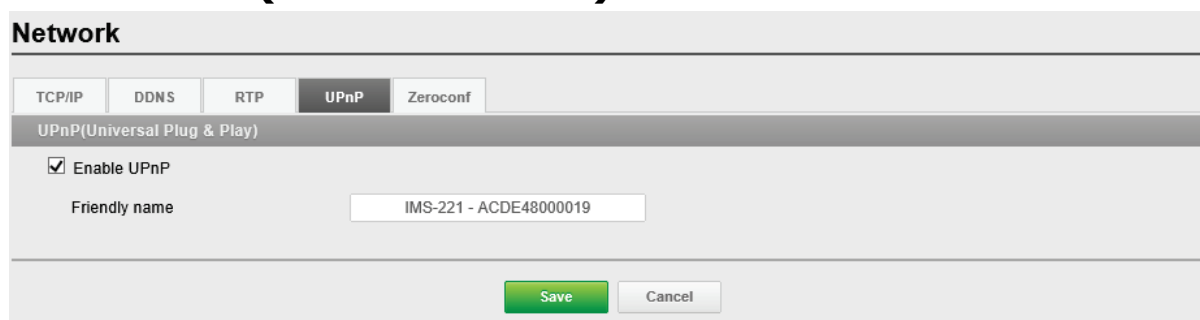
Введенный номер RTP порта должен быть четным.

**TTL (Время жизни пакета данных в протоколе IP):** TTL выбирается в диапазоне от 1 до 255. По умолчанию 1.

### **ПРИМЕЧАНИЯ**

- TTL (Время жизни) Если IP пакеты (т.е. данные) не доставляются в место назначения за разумный промежуток времени (по различным причинам), то сетевые маршрутизаторы отбрасывают этот пакет согласно этому параметру.
- Этот параметр обычно измеряется в "прыжках", т.е. количестве сетевых маршрутизаторов, которые можно пропустить, пока пакет не достигнет места назначения или не будет отброшен.

## **Сеть-UPnP (Network-UPnP)**



The screenshot shows a web-based configuration interface for network settings. At the top, there's a 'Network' header. Below it, there are several tabs: 'TCP/IP', 'DDNS', 'RTP', 'UPnP', and 'Zeroconf'. The 'UPnP' tab is currently selected. Underneath the tabs, the text 'UPnP(Universal Plug & Play)' is displayed. There is a checkbox labeled 'Enable UPnP' which is checked. Below this, there is a text input field labeled 'Friendly name' containing the value 'IMS-221 - ACDE48000019'. At the bottom of the configuration area, there are two buttons: a green 'Save' button and a grey 'Cancel' button.

По умолчанию UPnP включен, поэтому сетевая камера автоматически обнаруживается операционными системами и клиентами, поддерживающими этот протокол.

**UPnP (Universal Plug & Play):** Уберите галочку напротив UPnP для отключения UPnP. По умолчанию он включен.

**Дружественное имя (Friendly name):** Выберите поле Friendly name (Дружественное имя) и введите текст (от 1 до 32 цифр и букв). Если эта опция включена также и на компьютере, камера автоматически обнаруживается и добавляется новая иконка вида "Model Name-MAC address" (Наименование модели-MAC адрес).

### **ПРИМЕЧАНИЕ**

UPnP также необходимо включить на компьютере с операционной системой Windows. Для этого откройте Панель управления из меню "Пуск" и выберите "Установка и удаление программ". Выберите "Установка и удаление компонентов Windows" и откройте раздел "Сетевые службы". Нажмите на "Подробно" и выберите UPnP в качестве службы для добавления.

## Сеть-Zeroconf (Network-Zeroconf)

**Network**

TCP/IP   DDNS   RTP   UPnP   **Zeroconf**

Zeroconf

Enable zeroconf

IP Address                      169.254.119.99

Save   Cancel

Zero configuration networking (zeroconf) — это набор технологий, которые автоматически создают пригодную к использованию IP сеть без ручного вмешательства оператора или специальных конфигурационных серверов. Zero configuration networking позволяет таким устройствам, как компьютеры и принтеры соединяться с сетью автоматически. Без zeroconf сетевой администратор должен настраивать такие службы как Протокол динамической настройки хостов (DHCP) и Система доменных имен (DNS) или вручную настраивать сетевые параметры каждого компьютера, что может быть затруднительным и времязатратным.

**Zeroconf:** По умолчанию включен.

**IP адрес (IP Address):** IP адрес zeroconf по умолчанию 169.254.xxx.xxx

## Техобслуживание (Maintenance)

**Maintenance**

Maintain

Restart                      Restart the unit.

Reset                        Resets all parameters, except the IP address to the original factory settings.

Default                      Resets all parameters to the original factory settings.

Upgrade

Upgrade the unit with the new firmware.

Specify the firmware to upgrade to :

and click

[ Note ]

Do not disconnect power during the upgrade. The unit restarts automatically after the upgrade has completed. (3-4) minutes.

Setup Export

Save all parameters and user-defined script to a export file.                     

Setup Import

Import configurations from exported file.

Specify the file to import :

and click

**Техобслуживание (Maintain):** Предоставляет возможности программного сброса камеры в ходе поиска и устранения неисправностей.

**Перезапуск (Restart):** Камера перезапускается без изменения любых настроек. Используйте этот метод, если устройство действует не так, как ожидается.

**Сброс (Reset):** Устройство перезапускается со сбросом большинства текущих параметров к заводским настройкам, следующие параметры не изменяются:

- протокол загрузки (DHCP или статический)

- статический IP адрес
- маршрутизатор по умолчанию
- маска подсети
- время системы

**По умолчанию (Default):** Кнопку Default (По умолчанию) следует использовать с осторожностью. Нажатие на эту кнопку восстанавливает заводские значения настроек сетевой камеры, включая IP адрес.

**Обновление (Upgrade):** Установка на камеру последней прошивки. При обновлении прошивки из файла камера получает все новейшие доступные ей функции и повышение надежности.

Для обновления прошивки выполните следующие действия:

1. Нажмите Browse (Обзор).
2. Найдите нужный файл с прошивкой на вашем компьютере.
3. Нажмите Upgrade (Обновить).

#### **ПРИМЕЧАНИЕ**

Не отключайте питание в процессе обновления. Камера автоматически перезагрузится после завершения обновления. (2~3 минуты)

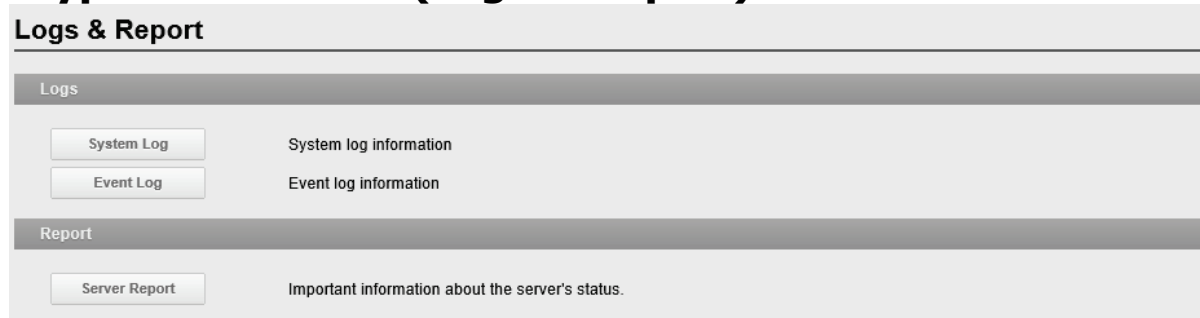
**Экспорт настроек (Setup Export):** Сохранение всех параметров и пользовательских скриптов в резервном файле. Нажмите Backup (Резервное копирование) для резервного копирования всех параметров и любых пользовательских скриптов.

**Импорт настроек (Setup Import):** Восстанавливает предыдущую конфигурацию камеры из предварительно сохранённого резервного файла. Нажмите Browse (Обзор), чтобы найти резервный файл, а затем нажмите Restore (Восстановить).

#### **ПРИМЕЧАНИЕ**

Экспорт и импорт настроек могут использоваться только на том же устройстве с той же прошивкой. Эта функция не предназначена для настройки разных устройств или прошивок.

## **Журналы и отчёт (Logs & Report)**



The screenshot displays the 'Logs & Report' menu. Under the 'Logs' heading, there are two buttons: 'System Log' which provides 'System log information' and 'Event Log' which provides 'Event log information'. Under the 'Report' heading, there is a 'Server Report' button which provides 'Important information about the server's status'.

**Журналы и отчёт (Logs & Report):** В файлы журналов записывается все, что происходило с камерой с последнего перезапуска системы. Это может оказаться

полезным при поиске и устранении неисправностей. Отчет содержит важную информацию о системе.

**Журнал системы (System Log):** Журнал системной информации.

**Журнал событий (Event Log):** Журнал информации о событиях.

**Серверный отчет (Server Report):** Информация о серверном состоянии, которую рекомендуется включать в запрос техподдержки. Содержит информацию о версии прошивки, MAC адресе, системе, IP адресе и сетевых подключениях камеры.

## Технические характеристики

<b>ИЗОБРАЖЕНИЕ</b>		<b>2-мегапиксельная камера</b>			
Матрица	CMOS-матрица Sony 1/2.8 дюйма 2.3Мр				
Эффективных пикселей	1920(H) x 1080(V) ~ 2.07 Мр (Full-HD)				
Мин. освещенность	Цветной режим: 0,15 люкс при 50IRE/30 к/с Ч/Б режим: 0,00 люкс при 50IRE/30 к/с				
Режим развертки	Прогрессивная				
Соотношение сигнал/шум	54дБ				
		<b>3-мегапиксельная камера</b>			
Матрица	CMOS-матрица Sony 1/2.8 дюйма 3.23Мр				
Эффективных пикселей	2048(H) x 1536(V) ~ 3.15 Мр				
Мин. освещенность	Цветной режим: 0,1 люкс при 50IRE/30 к/с Ч/Б режим: 0,00 люкс при 50IRE/30 к/с				
Режим развертки	Прогрессивная				
Соотношение сигнал/шум	51дБ				
		<b>5-мегапиксельная камера</b>			
Матрица	CMOS-матрица Sony 1/1.8 дюйма 6.44Мр				
Эффективных пикселей	3096(H) x 2080(V) ~ 6.44 Мр				
Мин. освещенность	Цветной режим: 0,05 люкс при 50IRE/15 к/с Ч/Б режим: 0,00 люкс при 50IRE/15 к/с				
Режим развертки	Прогрессивная				
Соотношение сигнал/шум	51дБ				
<b>КАМЕРА</b>		<b>STC-IPM3540/1 (2Мр, Фиксированный объектив)</b>	<b>STC-IPM5591/1 (5Мр, Моторизованный объектив)</b>	<b>STC-IPM3681/1 (3Мр, Моторизованный объектив)</b>	<b>STC-IPM5691/1 (5Мр, Моторизованный объектив)</b>
Объектив	3.6 мм, F2.0	3.6~10 мм, F1.5	2.8~12 мм, F1.4	3.6~10 мм, F1.5	
ИК-подсветка	18 ИК- светодиодов	16 ИК- светодиодов	8 ИК- светодиодов высокой мощности	8 ИК- светодиодов высокой мощности	
Дальность ИК-подсветки	15 м	15 м	>30 м	40 м	
Расширенный динамический диапазон	Цифровой WDR (ATR-EX)				
Режим день/ночь	Авто, день, ночь				
Шумоподавление	2D-NR, 3D-NR				
Режим авто экспозиции	Авто (приоритет: частота кадров/низкий шум), ручной				
Электронный затвор	Авто: Мин. 1/135000 сек ~ макс. 1/60 сек Ручная: Мин. 1/10 000 сек ~ макс. 1/10 сек				
Отношение сигнал/шум	Авто: Мин. 1,2 дБ ~ макс. 54 дБ Ручной: Мин. 1,2 дБ ~ макс. 54 дБ, по умолчанию 1,2 дБ				
Автоматический баланс белого	Помещение/улица, тень, ясно, флуоресцентное освещение, лампы накаливания, огонь, ручное				

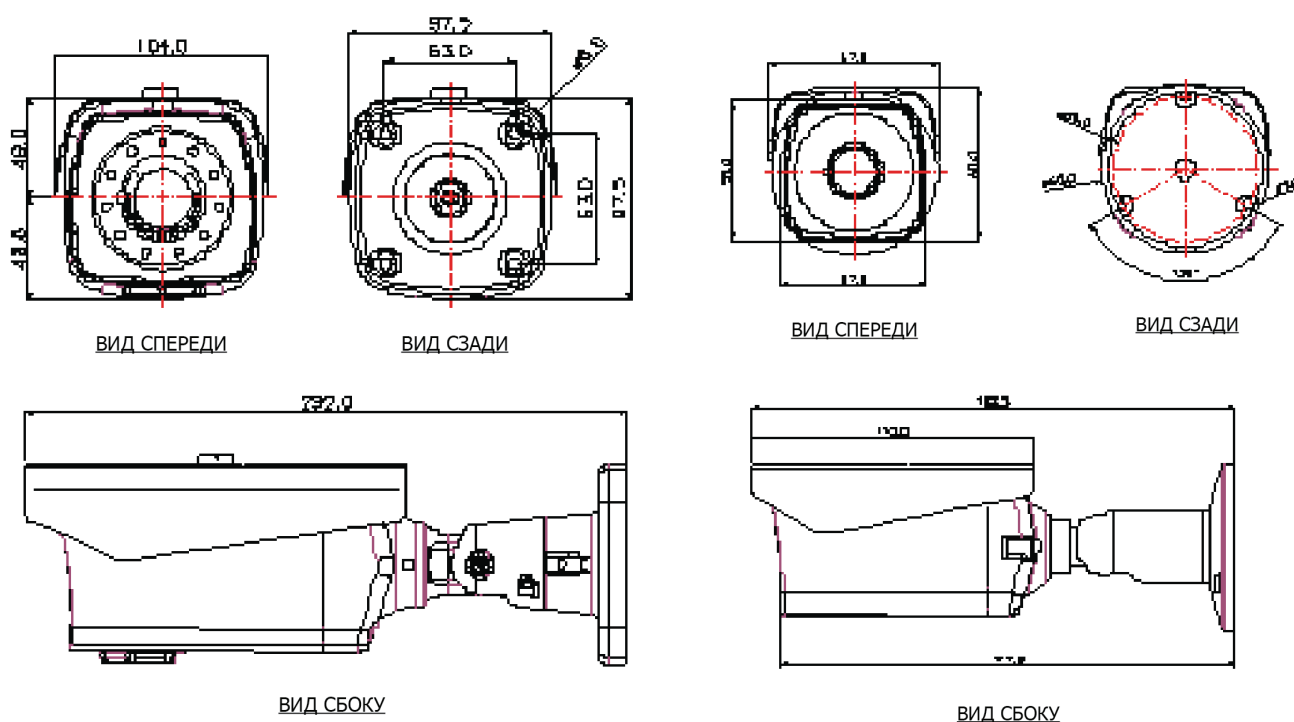
Цифровое увеличение	16x				
Экранная индикация	Вкл./Выкл				
Компенсация контросвещения	Вкл./Выкл				
Эффекты изображения	Отражение, переворот				
Маскирование приватных зон	Макс. 8 выбираемых зон				
Цифровая стабилизация изображения	Вкл./Выкл				
Несанкционированный доступ	Вкл./Выкл				
Обнаружение движений	Макс. 4 выбираемых зоны				
Формат "коридор"	90°/270°				
Противотуманный режим	Вкл./Выкл				
<b>Сеть</b>					
Сжатие видео	H.264 (базовый, основной, высокое качество), MJPEG				
Доступные разрешения:	5Мр	2592x1944, 2560x1440, 2048x1536, 1920x1440, 1920x1080, 1600x1200, 1280x960, 1280x720, 800x600, 640x480, 640x360, 320 x240			
	3Мр	2048x1536, 1920x1440, 1920x1080, 1600x1200, 1280x960, 1280x720, 800x600, 640x480, 640x360, 320x240			
	2Мр	1920x1080, 1600x900, 960x540, 640x360, 320x180			
Фреймрейт:	5Мр	До 15 к/с при 2592x1944			
	3Мр	До 30 к/с при 2048x1536			
	2Мр	До 30 к/с при 1920x1080			
Видеопотоки:	Одновременно H.264 и MJPEG Независимое регулирование частоты кадров и нагрузки на сеть, режимы VBR и CBR				
Загрузка на FTP	Стоп-кадр MJPEG				
Входящее событие	При загрузке/Тревожный вход/Триггер/Потеря сети/Несанкционированное вмешательство/Движение				
Уведомление об исходящем событии	Тревожный выход, E-mail, FTP				
Уровни доступа	Администратор, оператор, гость				
Буферизация событий	FTP: До/после события: 0~30 сек, частота кадров: 1~2 к/с				
Ручной триггер	Захват стоп-кадра, исходящий сигнал тревоги				
Безопасность	Многопользовательская авторизация, IP фильтр, NTTPS				
Сетевая синхронизация времени	Синхронизация с компьютером/NTP сервером, ручная				
Удалённое обновление	Использование веб-браузера				
Протоколы	TCP/IP, UDP, IPv4/v6, HTTP, HTTPS, FTP, UPnP, RTP, RTSP, RTCP, DHCP, ARP, Zeroconf				
Клиентское ПО	Встроенный браузер, совместимая с ONVIF сторонняя VMS (видеоизмерительная система)				
Макс. подключенных пользователей	10 Пользователей				
Поддержка API	Совместимость с SDK, ONVIF Профиль S				
<b>ВНЕШНИЙ ВХОД/ВЫХОД</b>					
Ethernet	RJ-45(10/100Base-T)				
<b>Питание</b>					
Напряжение	12 В пост. тока /POE (питание по Ethernet)				
Потребляемая мощность	Общая	8 Вт	8 Вт	12 Вт	12 Вт
	Светодиод	4 Вт	4 Вт	4 Вт	4 Вт
	Вентилятор/Обогреватель			4 Вт	4 Вт

Пылевлагозащита		IP66	IP66	IP66	IP66
ВЕНТИЛЯ ТОР	ВКЛ			45°C	45°C
	ВЫКЛ			35°C	35°C
ОБОГРЕВ АТЕЛЬ	ВКЛ			5°C	5°C
	ВЫКЛ			15°C	15°C
Рабочая температура		-5~45 градусов	-5~45 градусов	-40~45 градусов	-40~45 градусов
Габариты					
Масса		Около 0,7 Кг	Около 0,7 Кг	Около 1,1 Кг	Около 1,1 Кг

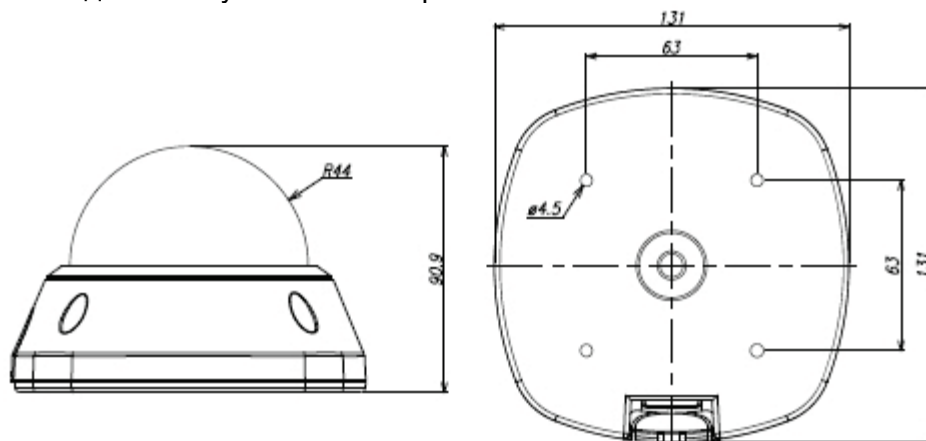
□ Характеристики могут изменяться без предварительного уведомления.

\*Габариты

Цилиндрическая камера



Антивандалная купольная камера



# Поиск и устранение неисправностей

При наличии проблем из-за неправильной конфигурации или иных мелких проблем ознакомьтесь с данным руководством по поиску и устранению и неисправностей.

## Обновление прошивки

Прошивка — это программное обеспечение, определяющее функции сетевой камеры. При поиске и устранении неисправностей рекомендуется сначала проверить версию прошивки. Самая последняя версия прошивки может содержать исправление возникшей у вас проблемы. Текущая версия прошивки камеры отображается в разделе BasicConfiguration (Базовая конфигурация) или About (Об устройстве). За последней версией прошивки камеры просим обращаться к производителю. Подробное описание процесса обновления прилагается к каждому новому релизу. См. тж. Maintenance(Техобслуживание)/ Upgrade (Обновление).

В списке ниже описаны возможные проблемы и способы их устранения.