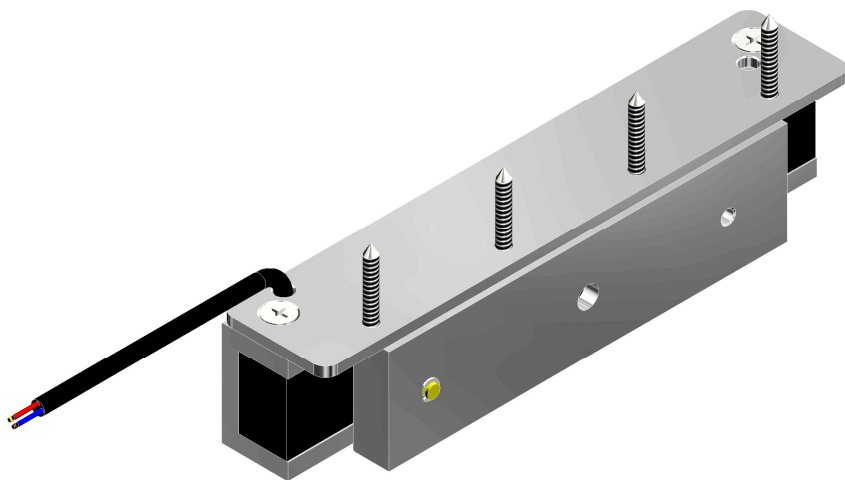


**AL-350FB-M**  
**ЭЛЕКТРОМАГНИТНЫЙ ЗАМОК****Влагозащищенное исполнение****Руководство по эксплуатации**  
**ЭК.425729.012 РЭ**

ТУ 27.33.13.163-008-11638332-2017

Декларация о соответствии ЕАЭС № RU Д-RU.A301.B.06070

Сертификат соответствия № РОСС RU.HB61.H03171

г. Москва  
2020 г.**1 Общие сведения**

1.1 Электромагнитный замок AL-350FB-M (влагозащищенное исполнение) предназначен для применения в качестве исполнительного запирающего устройства в составе комплексных и индивидуальных систем контроля доступа различного функционального назначения, в системах пожарной и охранно-пожарной сигнализации.

1.2 Конструкция замка предполагает накладной вариант монтажа для распашных дверей.

1.3 Замок может подключаться как к 12-ти-вольтовому, так и 24-х-вольтовому источнику питания. Схемы включения приведены на рисунках 13 и 14.

1.4 Замок выпускается в климатическом исполнении О1 по ГОСТ 15150-69, допускается эксплуатация замка при температурах от минус 60 до плюс 50°C и относительной влажности до 98% (при 25°C).

1.5 По степени защиты от попадания внешних твердых тел и воды замок соответствует классу IP67 по ГОСТ 14254-2015.

1.6 Не допускается эксплуатация замка в агрессивных средах.

1.7 Замок выпускается с постоянно присоединенным 4-х жильным кабелем.

1.8 Цветовое исполнение замка – серый (RAL 9006).

1.9 Пример записи при заказе:

AL-350FB-M-02 - Электромагнитный замок AL-350FB-M с комплектом крепления якоря 350P.

**2 Технические характеристики**

2.1 Масса основного комплекта поставки не более – 2,9 кг.

2.2 Габаритные размеры корпуса с пластиной крепления (длина×ширина×высота): (Д×Ш×В) 215,0×46,5×43,0 мм.

2.3 Габаритные размеры якоря (Д×Ш×В): 162,0×42,0×14,5 мм.

2.4 Длина присоединенного кабеля - 0,5 м. По согласованию возможна поставка с кабелем другой длины, но не более 10 м.

2.5 Номинальное напряжение питания от источника постоянного тока 12В или 24 В.

2.6 Допустимое колебание напряжения электропитания +20/-10% от номинального значения.

2.7 Усилие удержания якоря при попытке взлома двери при номинальном напряжении питания не менее 3500Н. Класс устойчивости U3 по ГОСТ Р 52582-2006.

2.8 Усилие удержания якоря при отключении питания – не более 0,5 кгс.

2.9 Ток потребления при нормальной температуре - не более 0,58А при напряжении питания 12В и не более 0,29А при напряжении питания 24В, ток потребления при температуре минус 60°C – не более 0,7А при 12В и 0,35А при 24В.

**3 Комплектность**

3.1 Замок AL-350FB-M поставляется в двух вариантах в зависимости от типа крепления якорной части.

3.2 В комплект поставки замка AL-350FB-M-01 входят (рисунок 1):

- корпус(1) -1 шт.
- пластина (2) -1 шт.
- винт М6х25 (3) -2 шт.
- якорь(4) -1 шт.
- саморез 4,8х30 потай.(5) -4 шт.
- комплект крепления якоря (6):
  - втулка -1 шт.
  - втулка проходная -1 шт.
  - винт М6х35 -1 шт.
  - пружина коническая -1 шт.
  - штифт -1 шт.
- диод 1N5406 -1 шт.
- руководство по эксплуатации
- упаковка.

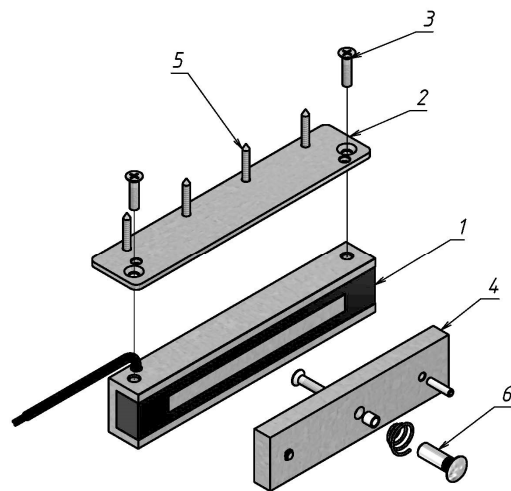


Рисунок 1 – Комплект поставки замка AL-350FB-M-01

3.3 В комплекте поставки замка AL-350FB-M-02 комплект крепления якоря (поз.6 рисунок 1) заменен комплектом крепления якоря **350P** (рисунок 2): пластина якоря, винт М6х12 (1), пружина (2), саморез 4х25 п/к (3) -2 шт. - саморез 4,2х25 потайн. (4) - 4 шт.)

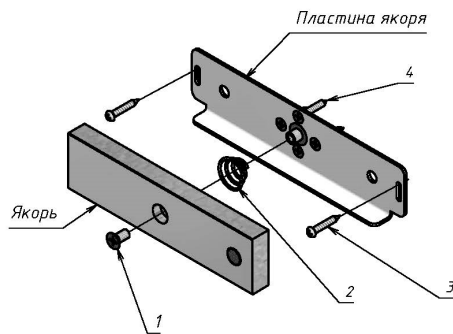


Рисунок 2 –Якорь с комплектом крепления якоря 350P

3.4 По отдельным заказам поставляются:

- пластина 350FB-M 2 мм для регулировки положения корпуса замка и создания зазора, исключающего удар торца якоря о пластину или кронштейн;

- комплект крепления якоря 350P (рисунок 2);

- Комплект смещения якоря 350 для регулируемой установки якоря;
- МК AL-350FB-M-01 монтажный комплект для крепления корпуса замка на кронштейне (рисунок 4) (кронштейн, кожух и комплект крепежа);
- МК AL-350FB-M-02 монтажный комплект для крепления корпуса замка на кронштейне и прокладки кабеля в металлорукаве МРПИ-8 или МРПИ-10 (рисунок 5);
- L-уголок AL-350FB-M для крепления корпуса замка (рисунок 6);
- МК AL-350FB-M-03 монтажный комплект для крепления замка AL-350FB-M на дверях, открывающихся вовнутрь (рисунок 12).

#### 4 Принцип действия

4.1 Замок состоит из корпусной и якорной частей. Срабатывание замка происходит при подаче питания на замок и совмещении рабочих поверхностей корпуса и якоря. Для обеспечения эксплуатационных характеристик рабочие поверхности корпуса и якоря должны быть совмещены и плотно прилегать друг к другу. При снятии напряжения питания происходит разблокирование замка.

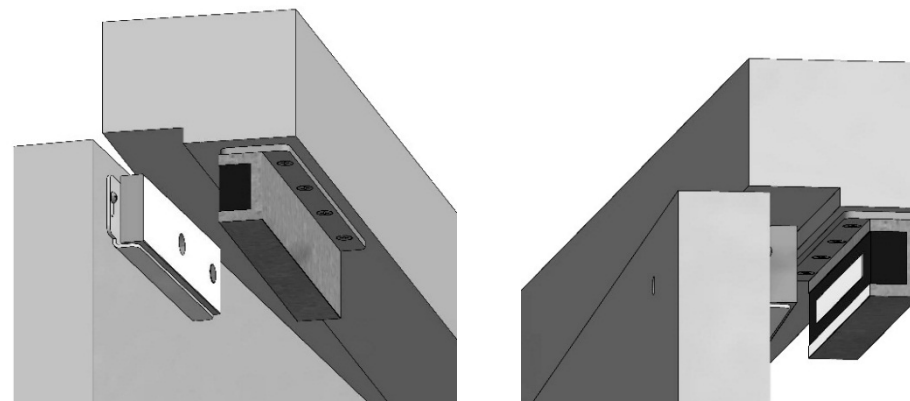


Рисунок 3 – Варианты установки корпуса замка на пластине

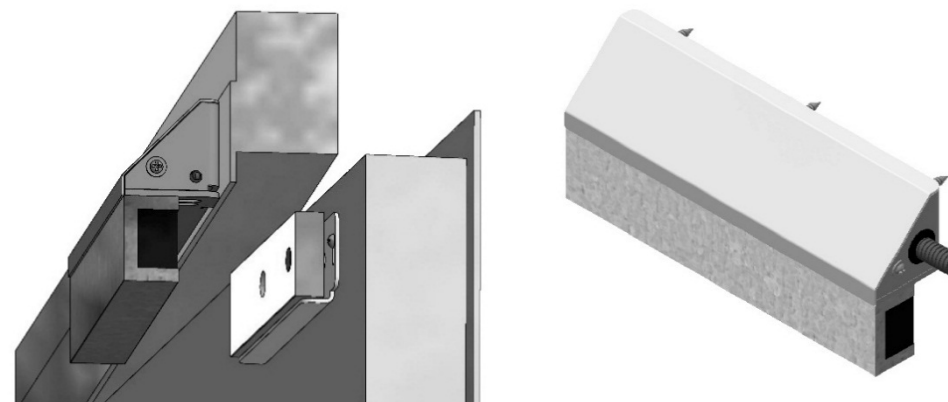


Рисунок 4 - Установка замка с монтажным комплектом МК AL-350FB-M-01

Рисунок 5 – Корпус с монтажным комплектом МК AL-350FB-M-02

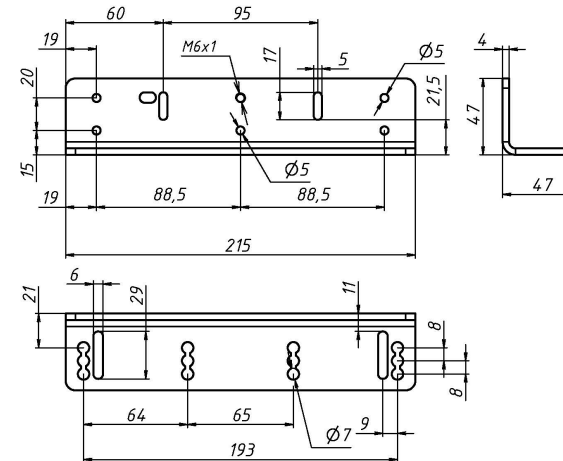


Рисунок 6 - L-уголок AL-350FB-M

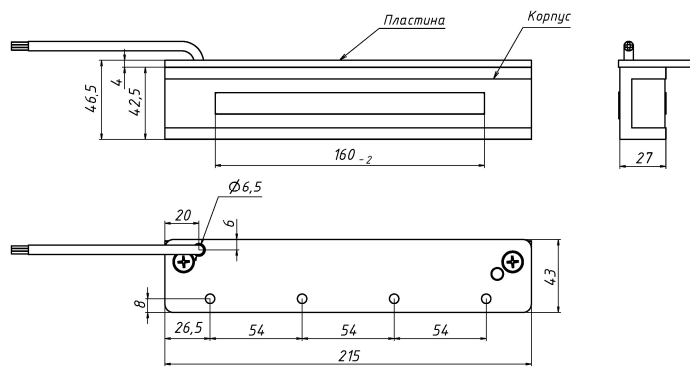


Рисунок 7 - Корпусная часть замка

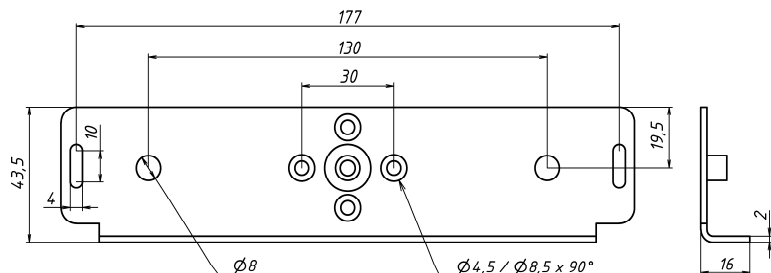


Рисунок 8 - Пластина крепления якоря

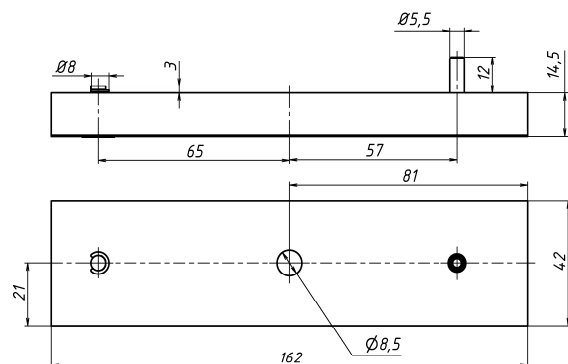


Рисунок 9 - Якорь

### 5 Указания по монтажу

5.1 Габаритно-установочные размеры корпусной части замка, якоря и пластины крепления якоря приведены на рисунках 7, 8 и 9.

5.2 Корпусная часть замка размещается в верхней части дверной коробки. В зависимости от ширины дверной коробки монтажная пластина (поз.2 рисунок 1) ориентируется на корпусе замка и крепится с помощью винтов М6 (поз.3 рисунок 1). Варианты крепления корпуса замка на пластине приведены на рисунке 3.

5.3 Якорь замка устанавливается на двери напротив корпуса и закрепляется с помощью комплекта крепления якоря. Для варианта замка AL-350FB-M-01 в двери подготавливаются монтажные отверстия для штифта (Ø6 мм) и винта крепления (Ø10 мм) в соответствии с габаритным чертежом якоря (рисунок 9).

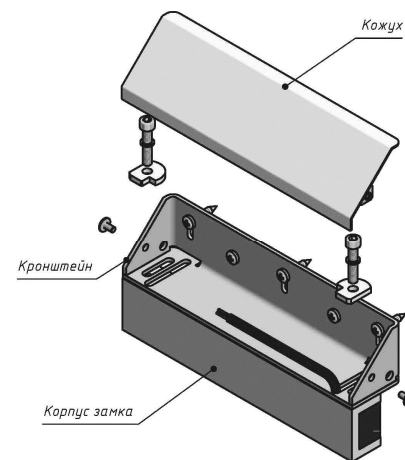


Рисунок 10 – Крепление корпуса замка с помощью монтажного комплекта МК AL-350FB-M-01

5.4 Якорь замка для варианта поставки AL-350FB-M-02 устанавливается без сверления монтажных отверстий в двери и без штифта с помощью комплекта крепления якоря 350P (рисунок 2). Якорь соединяется с пластиной крепления якоря винтом М6х12 (поз.1) через амортизирующую пружину (поз.2) и затем через регулировочные пазы в пластине крепится саморезами (поз.3) к двери. После окончательной регулировки взаимного положения корпуса и якоря при закрытой двери саморезы (поз.3) затягиваются, якорь снимается с пластины и выполняется крепление пластины к двери саморезами (поз.4), после чего якорь снова устанавливается на пластину.

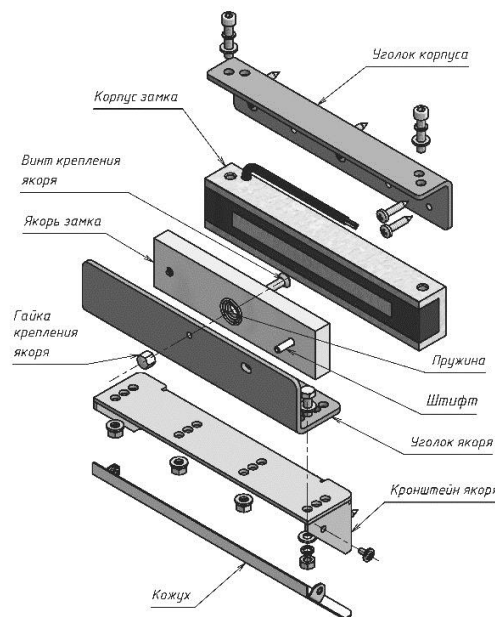


Рисунок 12 - Крепление замка на дверь, открывающуюся вовнутрь

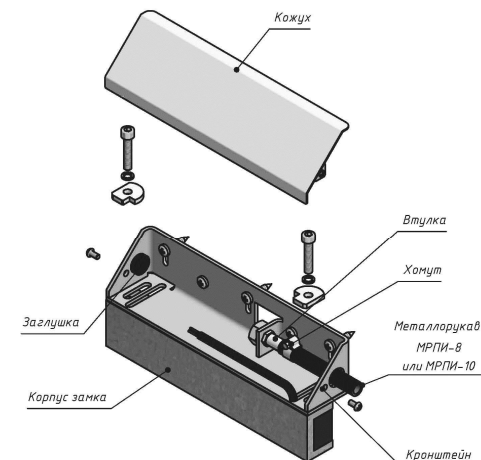


Рисунок 11 – Крепление корпуса замка с помощью комплекта МК AL-350FB-M-02 для прокладки кабеля в металлорукаве

5.5 Вариант крепления корпуса замка с помощью монтажного комплекта МК AL-350FB-M-01 приведен на рисунке 10.

Предварительное крепление кронштейна к дверной коробке выполняется через регулировочные пазы с помощью саморезов. Корпусная часть устанавливается на кронштейн. Регулировкой положения корпуса относительно якоря в двух плоскостях необходимо добиться при закрытой двери полного совмещения рабочих поверхностей якоря и корпуса, после чего кронштейн закрепляется саморезами на дверной коробке, а корпус окончательно фиксируется на кронштейне.

5.6 Вариант крепления корпуса замка с помощью монтажного комплекта МК AL-350FB-M-02 приведен на рисунке 11.

Кабель питания замка пропускается через отверстие во втулке кронштейна. Металлорукав фиксируется на втулке хомутом. Для удобства монтажа в кронштейне предусмотрено отверстие для вывода кабеля в противоположную сторону. Металлорукав в комплект поставки не входит.

### 6 Схема подключения

Схемы подключения замка AL-350FB-M показаны на рисунках 13 и 14 для напряжения питания 12В и 24В, соответственно. При подаче питания на замок якорная часть притягивается к корпусной. Для уменьшения коммутационных помех и повышения помехоустойчивости системы рекомендуется установить защитный диод типа 1N5406 (или аналогичный ему).

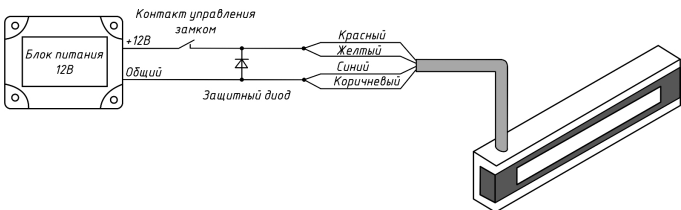


Рисунок 13 – Схема подключения замка при напряжении питания 12В

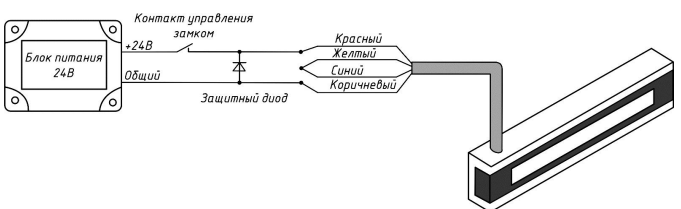


Рисунок 14 – Схема подключения замка при напряжении питания 24В

### 7 Транспортирование и хранение

7.1 Изделие упаковано в индивидуальную тару (категория защиты от климатических факторов КУ-1 по ГОСТ 23170-78) и допускает транспортировку в закрытых транспортных средствах в условиях группы С.

7.2 Изделие подлежит хранению в условиях хранения 1 по ГОСТ 15150-69 в закрытых помещениях с естественной вентиляцией при температуре от минус 10 до плюс 40°C при относительной влажности воздуха до 80% в упаковке поставщика.

### 8 Указания по эксплуатации

8.1 Изделие предназначено для эксплуатации в диапазоне рабочих температур от минус 60 до плюс 50°C и относительной влажности до 98% при температуре 25°C.

8.2 При эксплуатации замка на открытом воздухе для предотвращения образования льда и примерзания якоря к магнитопроводу при низких температурах, необходимо обработать все поверхности замка и якоря антиобледенительным средством, например, универсальной силиконовой смазкой с фторопластом «SILICOT» производства РФ.

Также рекомендуется нанести силиконовую смазку на рабочие поверхности замка при его эксплуатации во влажном и тропическом климате.

8.3 Если замок не используется, необходимо консервировать рабочие поверхности любым разрешенным способом, например, смазкой ПВК ГОСТ 19537-83.

8.4 Рабочие поверхности изделия имеют цинковое гальваническое покрытие. Потемнение покрытия в процессе эксплуатации или появление отдельных следов коррозии на рабочих поверхностях не влияют на работоспособность замка и не могут являться причиной для рекламаций.

### 9 Утилизация

Изделие изготовлено из экологически чистых материалов, не является источником излучения и токсичности. Специальные требования к утилизации по истечению срока службы не предъявляются.

### 10 Гарантии изготовителя

Изготовитель гарантирует работоспособность изделия при соблюдении потребителем правил эксплуатации и хранения, установленных в настоящем руководстве по эксплуатации.

Срок службы замка – 5 лет. Гарантийный срок эксплуатации – 24 месяца со дня приемки замка ОТК предприятия-изготовителя.

При обнаружении дефекта производственного характера замок подлежит замене.

Ремонт замка выполняется на предприятии-изготовителе. В течение гарантийного срока предприятие-изготовитель производит бесплатный ремонт замка.

Гарантийный ремонт осуществляется при предъявлении корпуса и якоря изделия, а также настоящего руководства по эксплуатации с проставленной датой приемки и штампом ОТК.

Потребитель лишается прав на гарантийный ремонт в следующих случаях: при нарушении правил эксплуатации или хранения замка, при наличии механических повреждений замка.

**Изготовитель оставляет за собой право вносить в конструкцию изделия изменения, не ухудшающие его технические характеристики.**



### 11 Свидетельство о приемке

AL-350FB-M

Электромагнитный замок

- 01

- 02

№ \_\_\_\_\_  
заводской номер

соответствует техническим условиям ТУ 27.33.13.163-008-11638332-2017 и признан годным к эксплуатации.

Дата приемки ОТК \_\_\_\_\_

Штамп ОТК \_\_\_\_\_

### 12 Отметки о проведенных ремонтах

Акт № _____	Акт № _____
Гарантийный срок после ремонта - 6 мес.	Гарантийный срок после ремонта - 6 мес.



Производитель: ООО «ЭКСКОН»  
111024, Москва, 1-ая ул. Энтузиастов д.3 стр.1  
Телефон/Факс: +7 (495) 737-06-62  
[www.alerlock.ru](http://www.alerlock.ru), [www.aler.pф](http://www.aler.pф),  
e-mail: [info@alerlock.ru](mailto:info@alerlock.ru)



ИМПОРТОЗАМЕЩЕНИЕ