

# БЛОК РЕЧЕВОГО ОПОВЕЩЕНИЯ

## АРИЯ-БРО-Р

ТУ 4372-021-49518441-10, изм.4



### 1. Назначение

Блок речевого оповещения АРИЯ-БРО-Р (далее – «изделие») предназначен для работы в составе системы речевого оповещения АРИЯ® в качестве устройства формирования и трансляции речевых сообщений о возникновении опасности и инструкций по эвакуации. Изделие оснащено резервным источником питания.

### 2. Технические характеристики

Напряжение питания от сети переменного тока частотой 50 Гц, В	220	+33 -55
Напряжение питания от аккумулятора, В	12	+1,8 -1,5
Мощность, потребляемая от сети переменного тока в дежурном режиме, В·А	3	
Максимальная выходная мощность, Вт	40	
Диапазон воспроизводимых частот, Гц	5-25000	
Количество входов оповещения	1	
Количество линий (зон) оповещения	1	
Количество линий управления	1	
Оконечное сопротивление линии оповещения $R_{ок AC}$ , кОм	согласно схеме соединений ( <a href="http://www.omelta.com">www.omelta.com</a> )	
Оконечное сопротивление линии управления $R_{ок БР}$ , кОм	согласно схеме соединений ( <a href="http://www.omelta.com">www.omelta.com</a> )	
Максимальное сопротивление проводников линии оповещения, Ом	8	
Максимальное сопротивление проводников линии управления, Ом	50	
Время работы от встраиваемого аккумулятора час, не менее:	200	
- в дежурном режиме	6	
- в режиме оповещения		
Номинальная емкость встраиваемого аккумулятора, А·ч;	7	
Количество речевых сообщений	2	
Суммарная продолжительность речевых сообщений, сек.	100	
Максимальное количество подключаемых речевых оповещателей АРИЯ-10 или АРИЯ-10 П	48	
Максимальное количество подключаемых блоков расширения АРИЯ-БР-М или АРИЯ-БР-РМ	50	
Сопротивление линейного входа, кОм	10	
Степень защиты оболочки, IP	40	
Габаритные размеры, мм	200x245x80	
Масса без аккумуляторной батареи, кг, не более	0,8	

### Условия эксплуатации:

диапазон рабочих температур, °С

-10...+55

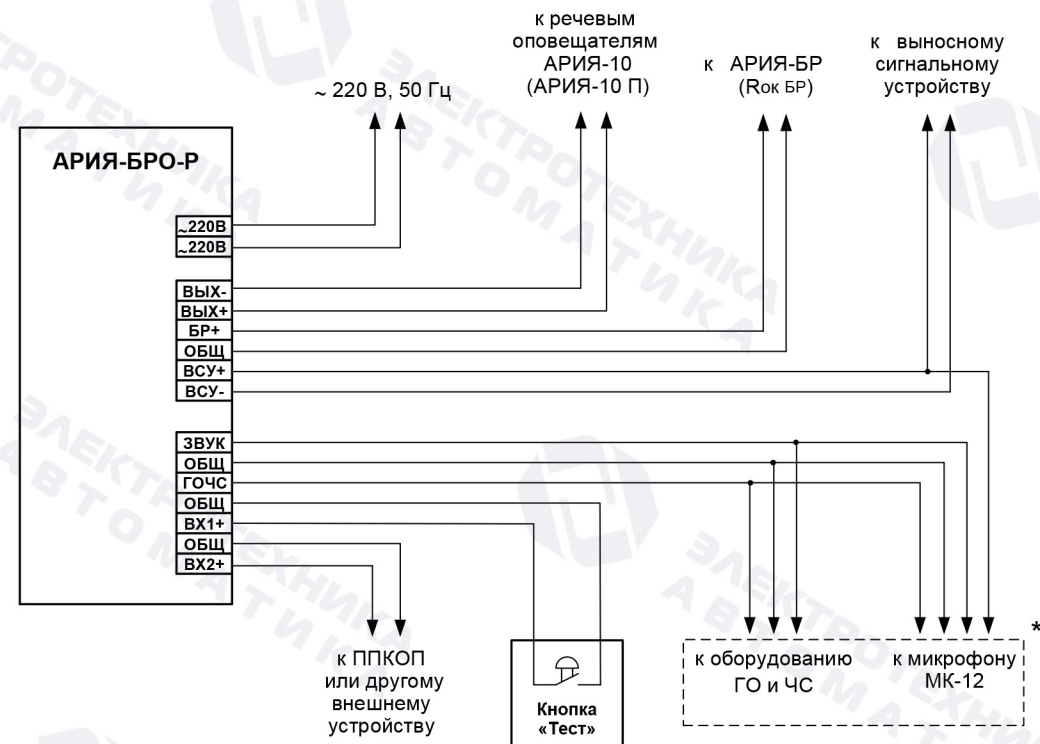
относительная влажность воздуха при +25 °С, %, не более

95

### 3. Подготовка к работе

3.1. Монтаж изделия должен производиться квалифицированным персоналом.

3.2. Подключение изделия должно выполняться в соответствии со схемой (рис.1.) при отключенном напряжении питания.



\* - допускается подключение микрофона либо оборудования ГО и ЧС.

Рис.1. Схема подключения.

3.3. По окончании монтажа необходимо провести внешний осмотр и убедиться в отсутствии повреждений корпуса и проводов.

### 4. Упаковка, хранение, эксплуатация

4.1. Изделие транспортируется в упаковке производителя без ограничения расстояния в условиях, исключающих механическое повреждение.

