

Усилитель мощности речевого оповещения

AL-250PA

Руководство по инсталляции

и эксплуатации.

1	ВВЕДЕНИЕ	3
1.1	Использование по назначению	3
1.2	Внесение изменений в конструкцию	3
1.3	Техническая поддержка	3
1.4	Условные обозначения	3
1.5	МЕРЫ БЕЗОПАСНОСТИ	3
1.5.1	Изучение данного руководства	3
1.5.2	Надежность функционирования изделия	4
1.5.3	Расчетный срок службы оборудования	4
1.5.4	Периодическое тестирование	4
1.5.5	Соответствие требованиям действующих нормативных документов	5
1.5.6	Рекомендации по страхованию	5
1.5.7	Применение звуковых сигналов	5
1.5.8	Электромагнитная совместимость	5
1.5.9	Общие сведения	5
2	ОБЗОР ФУНКЦИОНАЛЬНЫХ ВОЗМОЖНОСТЕЙ И ОСОБЕННОСТЕЙ	6
2.1	Совместимость с существующими продуктами семейства SafePath4 и ALPHA	6
2.2	Основные функциональные и технические характеристики усилителя мощности AL-250PA	6
2.3	Общий вид усилителя мощности AL-250PA	7
3	МОНТАЖ И НАЛАДКА	8
3.1	Введение	8
3.2	Основные указания по установке и наладке	8
3.2.1	Извлечение из упаковки и проверка комплектности	8
3.2.2	Установка	8
3.2.3	Размещение усилителя	8
3.2.4	Подключение внешних проводок	9
3.2.5	Расположение групповых разъемов	9
3.2.6	Расположение переключателей и переключателей	10
3.2.7	Подключение к аудио входу «AUDIO IN» и к транзитному аудио выходу «AUD RET»	11
3.2.8	Подключение линии связи с оповещателями	12
3.2.9	Подключение резервной АКБ и основного источника питания	13
3.2.9.1	Указания по установке и подключению батарей	14
3.2.9.2	Подключение основного источника питания	14
3.2.10	Подключение к линии связи RS485 для передачи извещений о состоянии усилителя AL-250PA	15
3.2.11	Подключение к разъему извещения о неисправностях «TRB»	15
3.2.12	Подключение к разъему «CONTROL»	16
4.	Варианты использования усилителя AL-250PA в системе оповещения	16
4.1	Режим «Центальный»	16
4.2	Режим «Зональный»	18
4.3	Комбинированный вариант использования усилителей AL-250PA	20
5	НАЛАДКА И ПРОВЕРКА ГОТОВНОСТИ	20
5.1	Наладка усилителя мощности AL-250PA	20
5.2	Проверка аудио выхода	22
6	ПРИМЕНЕНИЕ	22
6.1	Введение	22
6.2	Контроль	22
6.2.1	Контроль электропроводки, подключенной к аудио выходу («AUD OUT» разъем X11)	22
6.2.2	Контроль усилителя	22
6.2.3	Контроль работоспособности схемы обмена по порту RS485	23
5.2.4	Контроль сетевого блока питания	23
5.2.5	Контроль напряжения сетевого (основного) электропитания	23
5.2.6	Контроль напряжения резервного источника питания	23
6.3	Указания по применению	23
7	УКАЗАНИЯ ПО ПОИСКУ И УСТРАНЕНИЮ НЕИСПРАВНОСТЕЙ	23
7.1	Введение	23
7.2	Поиск и устранение неисправностей	23
8	ЭКСПЛУАТАЦИЯ И ОБСЛУЖИВАНИЕ	27
8.1	ВВЕДЕНИЕ	27
8.2	ПЕРИОДИЧЕСКИЕ ПРОВЕРКИ	27
8.2.1	Периодичность проверок	27
8.2.2	Проверяемое оборудование	28
8.2.3	Неисправное оборудование	28
8.2.4	Квалифицированный персонал	28
9	УХОД ЗА АККУМУЛЯТОРАМИ И РАСЧЕТ ТРЕБУЕМОЙ ЕМКОСТИ РЕЗЕРВНЫХ БАТАРЕЙ	28
9.1	Уход за герметизированными свинцово-кислотными аккумуляторами	28
9.2	ХРАНЕНИЕ АККУМУЛЯТОРОВ	28
9.3	РАСЧЕТ ТРЕБУЕМОЙ ЕМКОСТИ	29
9.3.1	Ток потребления в дежурном режиме	29
9.3.2	Ток потребления в активном режиме (режиме тревоги)	29
9.3.3	Требуемая емкость резервной батареи	29
10	ТЕХНИЧЕСКИЕ ХАРАКТЕРИСТИКИ	29
10.1	МЕХАНИЧЕСКИЕ ХАРАКТЕРИСТИКИ	29
10.2	УСЛОВИЯ ОКРУЖАЮЩЕЙ СРЕДЫ	29
10.3	ЭЛЕКТРИЧЕСКИЕ ХАРАКТЕРИСТИКИ	30
11.	ГАРАНТИЙНЫЕ ОБЯЗАТЕЛЬСТВА	30

1 ВВЕДЕНИЕ

1.1 Использование по назначению

Данное руководство разработано специально для инсталляторов и пользователей усилителя мощности речевого оповещения AL-250PA (код заказа R041). В руководстве содержатся все необходимые инструкции по применению, поясняющие схемы и чертежи, указания по поиску и устранению неисправностей и сообщения об ошибках, а также другая важная информация. На пользователя возлагается ответственность за то, чтобы четко соблюдались инструкции и указания данного руководства.

1.2 Внесение изменений в конструкцию

В результате внесения изменений в конструкцию и улучшения характеристик изделия, в информацию, содержащуюся в данном руководстве, могут быть внесены изменения без уведомления. Изготовитель оставляет за собой право изменять дизайн продукта, включая иллюстрации и диаграммы, в любое время без уведомления кого бы то ни было, а также вносить изменения в контекст данного руководства. Изготовитель заявляет, что не несет ответственности за какие-либо ошибки, которые могут появляться в данном руководстве. Изготовитель будет предпринимать все возможные действия и усилия к тому, чтобы данное руководство своевременно обновлялось и соответствовало версии отгруженного потребителю усилителя мощности AL-250PA.

1.3 Техническая поддержка

В случае, если у Вас появились какие-либо затруднения с инсталляцией или применением усилителя мощности AL-250PA, пожалуйста, обратитесь к представителю завода-изготовителя. Указания по поиску и устранению неисправностей в данном руководстве (Глава 7) включают в себя список наиболее общих возможных проблем и необходимые корректирующие действия. Это общая информация. Для получения более детальных консультаций обратитесь с письменным запросом в службу технической поддержки завода-изготовителя.

1.4 Условные обозначения

Благодарим Вас за использование нашей продукции. Используйте данное изделие в соответствии с данным руководством. Пожалуйста, сохраняйте данное руководство в течение всего срока службы изделия.

Любые документы, разработанные кем-либо в маркетинговых, рекламных или каких-либо других целях (включая технические описания, руководства по установке и эксплуатации, руководства по проверке), при разработке которых использовался этот или какие-либо другие документы от изготовителя, применяются пользователем на собственный страх и риск. Изготовитель продукции не несет какой-либо ответственности за использование подобных документов.

Некоторая информация, содержащаяся в данном руководстве, была взята из североамериканских норм NFPA 72 и Life Safety Code 110.

ПРЕДУПРЕЖДЕНИЯ



ПРЕДУПРЕЖДЕНИЕ: Указание на потенциально опасную ситуацию, которая может привести к смерти или серьезному ущербу для здоровья людей. Предупреждения выделены жирным шрифтом, помещены в рамку и снабжены специальным символом.

ПРЕДОСТЕРЕЖЕНИЯ



ВНИМАНИЕ: Указание на ситуацию, при которой оборудование может быть повреждено, или на ситуацию, при которой нечеткое следование инструкциям может привести к некорректной работе оборудования. Предостережения выделены жирным шрифтом и снабжены специальным символом.

1.5 МЕРЫ БЕЗОПАСНОСТИ

1.5.1 Изучение данного руководства

Перед тем, как выполнять какие-либо действия, связанные с проектированием, установкой, эксплуатацией, использованием или тестированием изделия, необходимо внимательно изучить настоящее руководство и в дальнейшем строго следовать приведенным в нем указаниям и инструкциям. Проектировать системы пожарной автоматики, в составе которых применяется данное изделие, а также устанавливать, эксплуатировать и тестировать изделие должен только квалифицированный персонал. Под квалифицированным персоналом понимаются лица, прошедшие специальную подготовку по применению систем пожарной автоматики.

Настоящее руководство должно храниться в службе эксплуатации объекта в течение всего срока службы изделия. Необходимо обеспечить доступность данного документа любому специалисту, который эксплуатирует или применяет изделие. Настоятельно рекомендуется, чтобы эти лица внимательно изучили настоящее руководство в полном объеме.



ПРЕДУПРЕЖДЕНИЕ: Если не выполнены соответствующим образом меры предосторожности или указания и инструкции по правильной установке и проверке, не гарантируется корректная работа усилителя мощности AL-250PA в условиях чрезвычайной ситуации, что, в свою очередь, может являться серьезной угрозой для жизни и здоровья людей.



ПРЕДУПРЕЖДЕНИЕ: Если слышны специальные звуковые сигналы и/или видны световые вспыхивающие сигналы, это является предупреждением о возможности опасной ситуации и требует немедленного внимания.



ПРЕДОСТЕРЕЖЕНИЕ: Печатная плата усилителя мощности AL-250PA чувствительна к статическому электричеству, на ней установлены чувствительные навесные радиоэлементы.

(a) Перед тем, как прикасаться к печатной плате, необходимо снять заряд статического электричества, который может накопиться на Вашем теле. Для этого нужно прикоснуться рукой к заземленному металлическому предмету.

(b) Держите печатную плату только за ее края, не скручивайте и не изгибайте ее. Усилитель мощности AL-250PA следует устанавливать в зоне, свободной от статического электричества.

(c) Наденьте и правильно заземлите браслет для снятия электростатического заряда перед тем, как прикасаться к каким-либо электронным компонентам, чувствительным к статическому электричеству.

(d) После того, как кто-либо прикасался руками к печатной плате усилителя мощности AL-250PA, необходимо проверить работоспособность усилителя в соответствии с указаниями раздела 5.2.

ПРИМЕЧАНИЕ: В зонах, подверженных ударам молнии, рекомендуется применять устройства защиты от перенапряжений.

ПРИМЕЧАНИЕ: Усилитель мощности AL-250PA не работает без электропитания. Основное питание осуществляется от стандартной сети переменного тока 220В 50Гц. Резервное питание осуществляется от аккумуляторной батареи напряжением 24В. Если оба эти источника питания по какой-либо причине отключены, усилитель будет находиться в выключенном состоянии.

Не пытайтесь выполнять какие-либо действия по установке, управлению или проверке, которые не отражены в данном руководстве.

1.5.3 Расчетный срок службы оборудования

Оборудование оповещения не служит бесконечно долго. Несмотря на то, что минимальный расчетный срок службы усилителя мощности AL-250PA составляет 10 лет, некоторые его части и электронные компоненты могут выходить из строя раньше этого срока.

1.5.4 Периодическое тестирование

1) Изготовитель рекомендует, чтобы квалифицированный персонал выполнял общую проверку всей системы оповещения минимум два раза в год или чаще, в соответствии с требованиями действующих нормативных и регламентирующих документов. Проверке должны подвергаться все технические средства оповещения, включая усилитель мощности AL-250PA, а также все сообщения и каналы их воспроизведения и назначенные приоритеты.

2) В случае обнаружения каких-либо неисправностей необходимо немедленно известить об этом инсталлятора системы оповещения, с тем, чтобы обнаруженные неисправности были незамедлительно устранены.

3) Неисправные компоненты подлежат немедленной замене. Не пытайтесь ремонтировать неисправные компоненты. Возвратите неисправные компоненты изготовителю для их последующего ремонта в заводских условиях или замены. В случае, если нет возможности связаться с инсталлятором, обратитесь к изготовителю оборудования.



ПРЕДУПРЕЖДЕНИЕ: Для правильной работы усилителя мощности AL-250PA в составе системы безопасности, выполните следующее:

1) Подключите усилитель мощности AL-250PA к совместимому и исправному прибору управления системой оповещения.

2) Убедитесь в том, что все соединения между оборудованием системы выполнены правильно и все оборудование находится в исправном и рабочем состоянии.

3) Убедитесь в том, что инсталлятор проверил совместимость всего оборудования перед тем, как приступить к монтажу и наладке системы. В противном случае оборудование системы оповещения (включая усилитель мощности AL-250PA) и/или прибор управления системой оповещения могут быть повреждены и/или могут некорректно работать в условиях чрезвычайной ситуации.



ПРЕДУПРЕЖДЕНИЕ: Некоторые аппаратные функции усилителя мощности AL-250PA не контролируются. Если какая-либо из таких аппаратных функций неисправна, усилитель мощности AL-250PA может не обеспечить ожидаемого оповещения и/или может не отображать индикацию о состоянии неисправности.

1.5.5 Соответствие требованиям действующих нормативных документов

Проверьте соответствие усилителя мощности AL-250PA всем последним требованиям, предъявляемым действующими нормативными и регламентирующими документами.



ПРЕДУПРЕЖДЕНИЕ: Убедитесь в том, что при применении усилителя мощности AL-250PA в составе систем безопасности, ее установку, тестирование и техническое обслуживание всегда выполняет квалифицированный персонал в строгом соответствии с требованиями действующих нормативных и регламентирующих документов.

Рекомендуется согласовать предполагаемую расстановку всех оповещателей с местным уполномоченным органом надзора.

1.5.6 Рекомендации по страхованию

Система оповещения, включая усилителя мощности AL-250PA, не является средством страхования. Убедитесь в том, что у вас обеспечены адекватные уровни страхования жизни и имущества.

1.5.7 Применение звуковых сигналов



ПРЕДУПРЕЖДЕНИЕ: Звуковые сигналы могут приводить к маскированию аварийных сигналов мониторинга медицинского оборудования. Не используйте звуковые сигналы оповещения там, где применяются аварийные сигналы мониторинга медицинского оборудования. В подобных случаях, предусматривайте установку визуальных (световых) оповещателей в наиболее видимых местах.



ПРЕДОСТЕРЕЖЕНИЕ: Выходные сигналы аудио системы могут быть услышаны не во всех случаях. Звук может полностью поглощаться или ослабляться стенами, дверями, напольными ковровыми покрытиями, настенными покрытиями, мебелью, изоляционными материалами и многими другими постоянными или временными препятствиями. Звук будет также уменьшаться с увеличением расстояния, и маскироваться фоновым шумом.

Звуковой сигнал аудио системы может оказаться недостаточно громким для того, чтобы оповестить об опасности всех находящихся в здании людей, особенно спящих, имеющих дефекты слуха, находящихся в шумозащитном снаряжении, находящихся под воздействием наркотических веществ или алкоголя.

Звуковой сигнал аудио системы могут не услышать люди, если источник звука изолирован от них закрытой дверью, находится на другом этаже или расположен слишком далеко. Эти факторы могут не позволить воспринять сигнал оповещения на фоне окружающих шумов, которые могут формироваться, например, проточной водой, транспортным потоком, кондиционерами, механизмами, музыкальными инструментами и многими другими источниками шума.

Если сообщения, передаваемые с микрофона, звуковые тональные сигналы и/или речевые сообщения плохо слышны и неразборчивы в каких-либо зонах оповещения, необходимо увеличить количество и/или мощность оповещателей (громкоговорителей) в этих зонах таким образом, чтобы сигналы аудио системы стали громкими и отчетливыми.

1.5.8 Электромагнитная совместимость

Усилитель мощности AL-250PA соответствует требованиям, предъявляемым к цифровым устройствам класса А и В. Эти ограничения разработаны для обеспечения приемлемой защиты оборудования от воздействия паразитных радиопомех, создаваемых окружающей промышленной средой. Это оборудование генерирует и потребляет электроэнергию и может излучать энергию в радиочастотном диапазоне. В случае неправильной установки и/или применения данное оборудование может создавать паразитные радиопомехи и влиять на работу систем радиосвязи.

1.5.9 Общие сведения

Приборы управления оповещателями и оповещатели разных производителей отличаются друг от друга и имеют различные особенности. Перед проектированием, установкой, применением, тестированием или эксплуатацией системы необходимо внимательно изучить руководства по установке и эксплуатации на каждый прибор или устройство, входящие в состав этой системы, и убедиться в их взаимной совместимости.

Дополнительные копии настоящего руководства могут быть получены на сайте www.wheelock.ru или www.omegasound.ru.

2 ОБЗОР ФУНКЦИОНАЛЬНЫХ ВОЗМОЖНОСТЕЙ И ОСОБЕННОСТЕЙ

Усилитель мощности AL-250PA обеспечивает увеличение звуковой мощности системы оповещения, необходимой для питания речевых оповещателей. В усилителе мощности предусмотрен один выход для для подключения трансляционной линии громкоговорителей. В усилителе есть дополнительный выход питания 24 В / 0,5 А, который может быть использован для питания других изделий, например разветвителей AL-RU. Усилитель мощности AL-250PA имеет собственный контролируемый (встроенный) бесперебойный блок питания. Основным источником электропитания является стандартная сеть 220В 50Гц, в качестве резервного источника электропитания используются аккумуляторные батареи. Встроенное зарядное устройство обеспечивает ток заряда АКБ – 0,8 А. Батареи емкостью до 26 Ач могут размещаться внутри корпуса усилителя.

2.1 Совместимость с существующими продуктами семейства SafePath4 и ALPHA

Усилитель мощности AL-250PA полностью совместим с панелями управления Omega SP40/2 (SP-80), ППУ AL-8MP1, ППУ AL-8MP2, панелями расширения мощности SPB-160 и разветвителями аудио сигнала Omega SP4-RU, Omega SP4-RZ и AL-RU.

2.2 Основные функциональные и технические характеристики усилителя мощности AL-250PA.

Таблица 1

Функция	Описание
Аудио вход	<ul style="list-style-type: none">• один вход, потребляемая мощность 1,2Вт• выбираемый уровень чувствительности 1 В/ 25 В/70 В/100 В.
Аудио выход	<ul style="list-style-type: none">• один выход номинальной мощностью до 250 Вт.• выбираемый уровень напряжения на выходе 25 В/ 70 В/100 В.• контролируется исправность подключенной линии оповещателей, в конце линии должен устанавливаться оконечный резистор 10кОм 1 Вт• светодиодный индикатор обрыва и короткого замыкания в линии• автоматическая защита от токов перегрузки и короткого замыкания
Питание	<ul style="list-style-type: none">• вход основного источника питания – стандартная сеть 220В 50Гц 5А• резервная аккумуляторная батарея 24В (две АКБ по 12В). В корпус усилителя можно установить два АКБ 12В / 26Ач.• Ток потребления от АКБ в дежурном режиме – 70 мА.• Ток потребления от АКБ в тревожном режиме – 130 мА.• Ток заряда АКБ – 0,8 А• выход дополнительного питания 24 В до 0.5А – для питания дополнительных устройств (аудио разветвителей).
Режим сохранения заряда аккумуляторных батарей (экономичный режим)	<ul style="list-style-type: none">• при отключении основного электропитания (220В 50Гц) усилитель мощности AL-250PA автоматически переходит в режим сохранения заряда резервных батарей и переводит встроенный усилитель в экономичный (спящий) режим энергопотребления.• при переходе на резервное питание усилитель мощности формирует сигнал о неисправности и передает его по цифровой линии RS485 или по линии подключенной к входу «AUD IN» на прибор управления Omega SP40/2 (SP-80), AL-8MP1 или AL-8MP2. При этом функции неаварийного оповещения (фоновая музыка, телефонный пейджинг и т.п.) на приборах управления Omega SP40/2 (SP-80) и AL-8MP1 блокируются. На ППУ AL-8MP2 блокируется только вход «BGM» (фоновая музыка). При аварийном оповещении (записанные сообщения, сигналы ГО, встроенный микрофон и т.п.) прибор управления формирует или ретранслирует соответствующие сигналы экстренного оповещения, а усилитель мощности, переходя в тревожный режим, «просыпается» при появлении этих сигналов на своем входе и ретранслирует их на оповещатели.
Автоматический контроль	Полный автоматический аппаратный контроль (с отображением детальной информации на светодиодных индикаторах печатной платы и формированием сигналов извещения): <ul style="list-style-type: none">• электропроводки в линии связи с оповещателями (обрыв и короткое замыканий);• работоспособности усилителя мощности• основного электропитания• резервного электропитания• работоспособности бесперебойного блока питания• работоспособности схемы обмена по порту RS485
Удаленный мониторинг	Усилитель имеет реле неисправности с перекидными контактами для подключения внешних устройств дистанционного мониторинга. Так же информация о состоянии усилителя может передаваться по порту RS485 или по линии подключенной к входу «AUD IN».

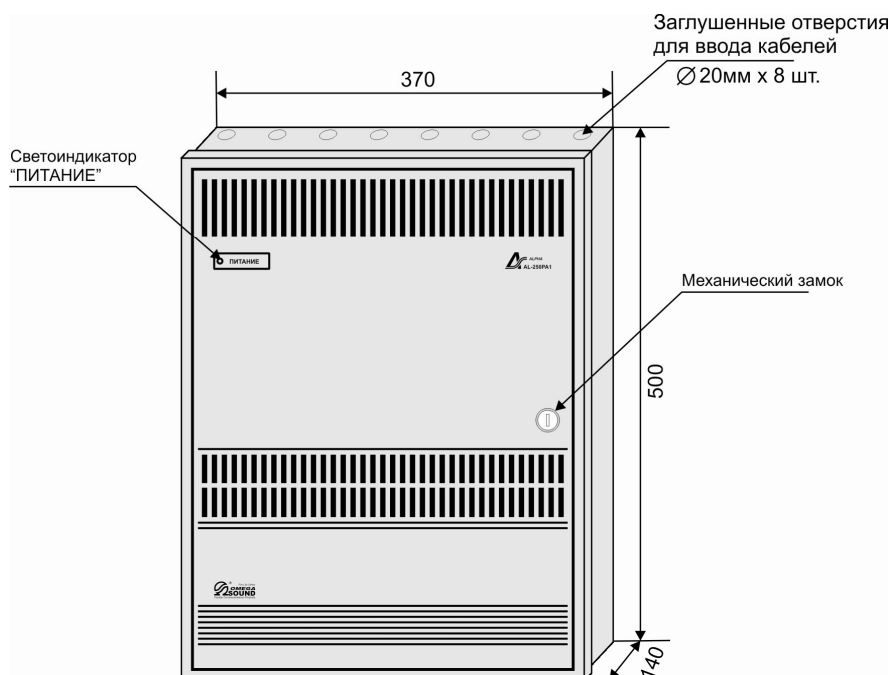


Рис 1. Общий вид усилителя AL-250PA

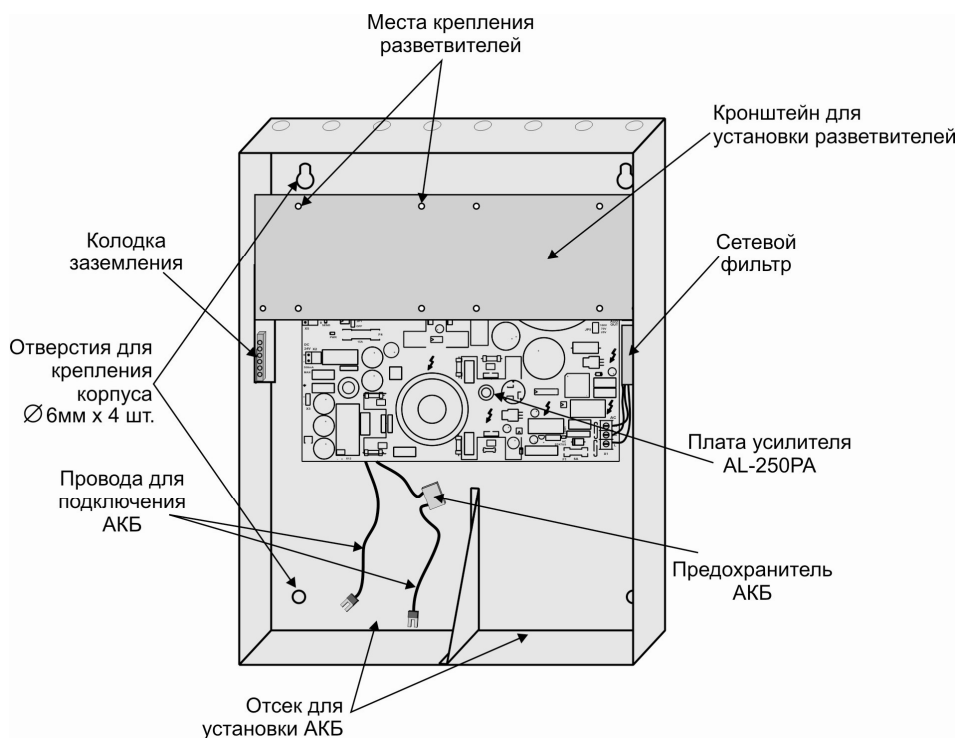




Рис 2. Общий вид усилителя AL-250PA (без передней двери)

3 МОНТАЖ И НАЛАДКА

3.1 Введение

Помните о том, что жизни людей будут зависеть от исправности системы оповещения и от того, насколько правильно будут выполнены ее монтаж и наладка. Пожалуйста, внимательно прочитайте, разберитесь и четко следуйте специальным указаниям по монтажу и наладке, приведенным в данной главе, чтобы избежать повреждений усилителя и подключенного к нему оборудования. Убедитесь в том, что монтаж и наладку усилителя будет проводить только квалифицированный персонал в строгом соответствии с указаниями настоящего руководства.

 **ПРЕДУПРЕЖДЕНИЕ:** Отключите все источники электропитания перед тем, как приступить к монтажу и наладке. Удар электрическим током может привести к летальному исходу или серьезному повреждению здоровья.

 **ПРЕДУПРЕЖДЕНИЕ:** Не подключайте основной источник питания и резервную батарею до тех пор, пока в системе не будет завершено подключение всех электропроводок, не будут установлены все модули и не будут тщательно проверены все выполненные схемы соединений.



ПРЕДОСТЕРЕЖЕНИЕ: Печатная плата панели чувствительна к статическому электричеству и имеет чувствительные навесные радиоэлементы. Перед тем, как прикоснуться к печатной плате, необходимо снять заряд статического электричества, который может накопиться на Вашем теле. Для этого нужно прикоснуться рукой к заземленному металлическому предмету. Усилитель мощности AL-250PA должен устанавливаться в зоне, свободной от статического электричества. Наденьте и правильно заземлите браслет для снятия электростатического заряда перед тем, как прикоснуться к каким-либо электронным компонентам, чувствительным к статическому электричеству.

Прежде, чем приступить к установке системы оповещения о пожаре, настоятельно рекомендуется согласовать выполнение работ с органами государственного пожарного надзора.


3.2 Основные указания по установке и наладке

3.2.1 Извлечение из упаковки и проверка комплектности

Осторожно извлеките усилитель мощности AL-250PA из упаковки и убедитесь, что все позиции, указанные в упаковочном листе (паспорте), присутствуют и не повреждены.

1. Произведите внешний осмотр транспортной тары на наличие каких-либо повреждений, затем осмотрите внутреннюю часть транспортной тары.
2. Если обнаружены любые повреждения, немедленно известите в устной и письменной форме, как перевозчика, так и изготовителя по реквизитам, указанным в сопроводительных документах на груз (предоставляются перевозчиком). Вы также можете потребовать проведения инспекции перевозчиком. Подобное требование обычно можно выдвигать в течение определенного периода времени со дня получения груза. Изготовитель не несет ответственности за повреждения оборудования, произошедшие при его транспортировке потребителю, и только предоставляет возможность закупки требующих замены частей оборудования в ответ на письменный запрос потребителя. Потребитель может подавать исковое требование в отношении перевозчика.
3. Следуйте всем инструкциям изготовителя и/или перевозчика, которые могут поставляться вместе с оборудованием и указывающим порядок действий в случае возможных повреждений.
4. Если не обнаружено никаких повреждений, сравните состав оборудования, содержащегося в транспортной таре, с перечнем оборудования, указанным в сопроводительных документах и убедитесь, что получены все указанные там компоненты оборудования.
5. Сохраните все упаковочные материалы (включая «пузырьковую» обертку и пластик) для возможного будущего использования. Храните их в сухом безопасном месте.

3.2.2 Установка

 **ПРЕДУПРЕЖДЕНИЕ:** Усилитель мощности AL-250PA должен быть установлен при соблюдении необходимых требований по технике безопасности. Усилитель не должен быть установлен в условиях окружающей среды с повышенной опасностью.

3.2.3 Размещение усилителя



ВНИМАНИЕ: Устанавливайте усилитель только там, где условия окружающей среды соответствуют установленным требованиям. НЕ УСТАНАВЛИВАЙТЕ усилитель в помещениях с потенциально опасной средой.

3.2.3.1. Установочные отверстия и размеры усилителя мощности AL-250PA показаны на рис.2.

3.2.3.2. Выполните разметку монтажных отверстий на поверхности, на которую планируется установить усилитель мощности AL-250PA. Подберите подходящие шурупы и дюбели, (зависит от конструктивных особенностей монтажной поверхности), обеспечивающие прочное и надежное крепление усилителя, и просверлите под них установочные отверстия.

3.2.3.3. При установке усилителя примите меры к тому, чтобы пыль и мусор не попадали внутрь корпуса усилителя. Загрязнения могут вызывать сбои оборудования и сокращают срок его службы.

3.2.3.4. Откройте дверь корпуса и закрепите усилитель в выбранном месте. **При установке усилителя соблюдайте осторожность, чтобы не повредить его внутренние компоненты.** Не оказывайте чрезмерных механических воздействий на печатную плату или ее компоненты, включая разъемы и контакты.

3.2.3.5. Соблюдайте осторожность во избежание повреждений модулей во время инсталляции.

3.2.4 Подключение внешних проводов

Перед подключением внешних электропроводок убедитесь, что они исправны и в них отсутствуют какие либо паразитные потенциалы (проводник – проводник и/или проводник – земля).

Все контактные терминалы предназначены для подключения проводов сечением 0.5-2,5 кв.мм. Выбор сечения проводника должен производиться с учетом требований нормативных документов, исходя из силы тока и длины проводящей цепи.

ПРИМЕЧАНИЕ: Блоки контактов в усилителе мощности AL-250PA являются съемными элементами (за исключением сетевого разъема и разъема «AUD OUT»). Для того, чтобы снять блок, потяните его вертикально вверх по направлению от печатной платы (см. Рис.3). Подключите провода к требуемым контактам и, затем, вставьте блок обратно на печатную плату, соблюдая осторожность, чтобы правильно совместить посадочные отверстия в блоке и штырьковые контакты на печатной плате.

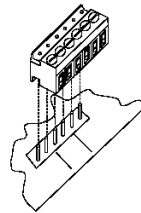


Рис.3 Съемный разъем

1. Проложите все внешние электропроводки в полном соответствии с требованиями действующих федеральных и местных нормативных документов.
2. Выполните все необходимые соединения во внешней электропроводке или в соединительных коробках.

ПРИМЕЧАНИЕ: Не требуется обязательно применять экранированные провода на любом из выходов панели. При использовании экранированных проводов, подключите экранирующие проводники к колодке заземления. **Заземление экранирующего проводника производится только с одной стороны экранированного кабеля.**



ПРЕДОСТЕРЕЖЕНИЕ: Никогда не заземляйте экран провода в разных точках заземления.

3.2.5 Расположение групповых разъемов

Расположение разъемов с соединительными контактами на печатной плате усилителя мощности AL-250PA показано на Рис.4.

В Таблице 2 указано назначение и приведено описание соединительных контактов.

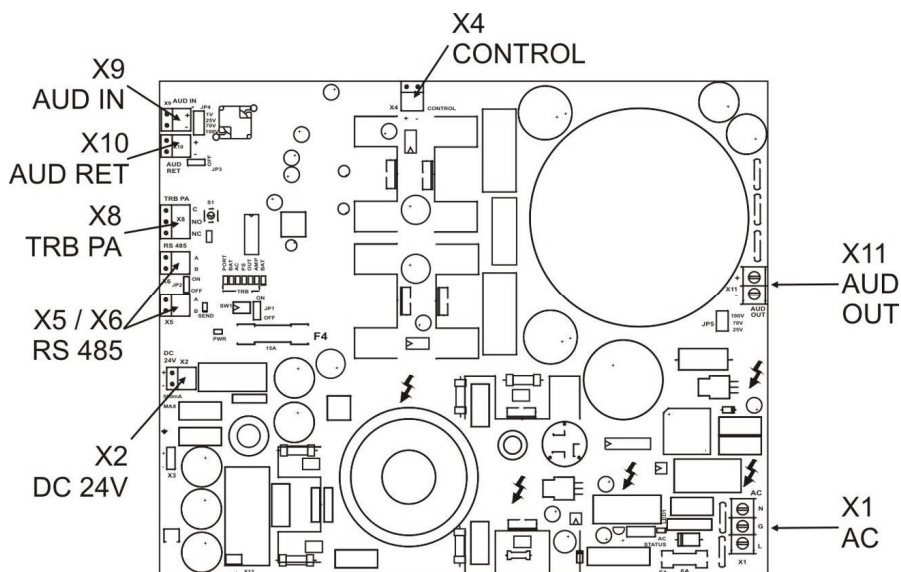


Рис.4 Расположение разъемов на печатной плате

Таблица 2. Описание разъемов и соединительных контактов

Разъем	Обозначение	Назначение	Описание
X1	AC	Вход для подключения основного питания 220В/50Гц	Разъем имеет три клеммы подключения: L – фаза, N – нейтраль, G – земля. К данному разъему должен быть подключен сетевой фильтр, входящий в комплект поставки. Подключение усилителя к основному источнику электропитания должно производиться к сетевому фильтру, входящему в комплект поставки (см. п. 3.2.9.2)
X2	DC 24V	Выход для питания разветвителей	Выходное напряжение – 24 В. Максимальный ток нагрузки – 500 мА.
X4	CONTROL	Выход сигнала резервирования	Выход предназначен для подключения к модулю резервирования AL-MR (заказываемая опция).
X5 / X6	RS485	Разъем предназначен для подключения двухпроводного интерфейса RS485	Имеет входные – X5 и выходные – X6 клеммы подключения (см. п. 3.2.10).
X8	TRB PA	Контакты реле «Неисправность в усилителе». Используется для извещения внешних устройств мониторинга о любой неисправности возникшей в усилителе или в контролируемых им линиях связи.	Разъем имеет три клеммы подключения к реле с перекидными контактами: C – центальный, NO – нормально открытый контакт, NC – нормально закрытый контакт (см. п. 3.2.11).
X9	AUD IN	Аудио вход	Аудио вход с выбираемым уровнем чувствительности 1 В/ 25 В/ 70 В/ 100 В. (см. п. 3.2.7).
X10	AUD RET	Транзит аудио	Транзитный выход, подключенный к входу AUD IN. Используется для каскадного подключения к следующему усилителю или к оконечному контрольному резистору 10кОм (см. п. 3.2.7).
X11	AUD OUT	Аудио выход	Аудио выход усилителя с устанавливаемым выходным напряжением на трансляционную линию 25 В/ 70 В/ 100 В. Номинальная мощность нагрузки – до 250 Вт. Автоматическая защита от КЗ. Автоматический контроль обрыва или межпроводникового замыкания в электропроводке трансляционной линии (см. п. 3.2.8).

3.2.6 Расположение перемычек и переключателей

Расположение перемычек и переключателей на печатной плате усилителя мощности AL-250PA показано на Рис. 5. В Таблице 3 указано назначение и приведено описание перемычек и переключателей.

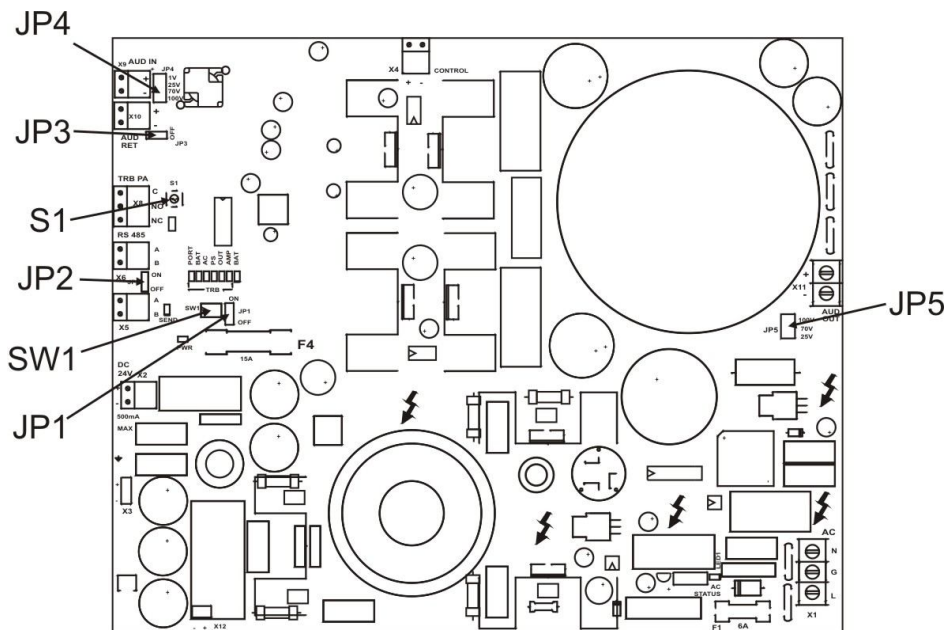


Рис. 5. Расположение перемычек и переключателей на печатной плате.

Таблица 3. Назначение перемычек, переключателей и кнопок

Перемычка	Назначение	Описание
JP1	Предназначена для выбора режима работы усилителя «Центральный» / «Зональный»	Перемычка JP1 установлена в положение «OFF» - режим «Центральный». Перемычка JP1 установлена в положение «ON» - режим «Зональный». Подробнее см. раздел 4.
JP2	Предназначена для согласования усилителя с линией связи RS 485.	Если усилитель мощности AL-250PA является первым или последним устройством в линии RS-485 (задействован только разъем X5), то перемычка JP2 должна быть установлена в положение «ON». Если усилитель мощности AL-250PA является транзитным устройством в

		линии RS-485 (задействованы разъемы X5 и X6), то перемычка JP2 должна быть установлена в положение «OFF».
JP3	Предназначена для выбора режима передачи извещения о неисправности в усилителе AL-250PA через линию подключенную к входу «AUD IN» или через линию связи RS 485.	Если усилитель AL-250PA используется как «зональный», то перемычка JP3 должна находиться в положении «ON». Перемычка JP3 установлена в положение «ON» - извещение о неисправности поступает на линию, подключенную к входу «AUD IN». Если усилитель AL-250PA используется как «центральный», то перемычка JP3 должна находиться в положении «OFF». Перемычка JP3 установлена в положение «OFF» - извещение о неисправности передается на ППУ через линию связи RS 485.
JP4	Предназначена для установки чувствительности входа «AUD IN»	Перемычка позволяет установить необходимую чувствительность входа 1 В/ 25 В/ 70 В/ 100 В. Выбранное положение перемычки должно соответствовать сигналу (напряжению) в линии подключенной к входу «AUD IN».
JP5	Предназначена для установки уровня выходного напряжения в линию подключенную к выходу «AUD OUT»	Перемычка позволяет установить необходимый уровень 25 В/ 70 В или 100 В выходного напряжения подаваемый в линию, подключенную к выходу «AUD OUT».
Переключатели	Название	Описание
SW1	Предназначен для установки режима работы усилителя.	SW1.1 - предназначен для установки адреса усилителя работающего в режиме «Центральный». См. пункт 4.1 SW1.2 – положение «OFF» SW1.3 – положение «OFF»
Кнопка		
S1	Кнопка перезапуска центрального процессора усилителя.	Нажатие данной кнопки приводит к перезапуску центрального процессора и программы опроса системы.

3.2.7

Подключение к аудио входу «AUDIO IN» и к транзитному аудио выходу «AUD RET»

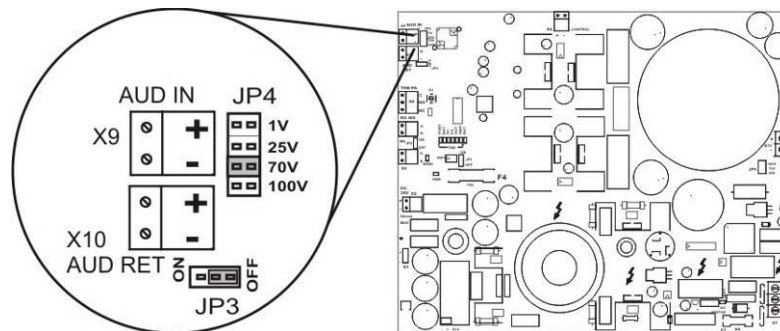


Рис.6

К входу аудио «AUD IN» должна подключаться аудио линия с уровнем напряжения 1 В, 25 В, 70 В или 100 В. Перемычка JP4 должна быть установлена в соответствие с уровнем напряжения аудио сигнала в подключаемой к входу «AUD IN» линии. Аудио выход «AUD RET» может быть использован для транзита (передачи) аудио сигнала на другие усилители мощности (AL-250PA или Omega SPB-160), речевые оповещатели или для подключения оконечного (контрольного) резистора (см. Рис. 7а/б/в/г)

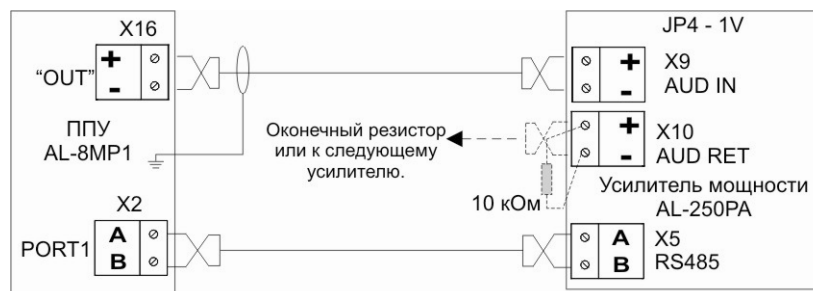


Рис.7а Пример подключения к ППУ AL-8MP1.
Усилитель AL-250PA работает в режиме «Центральный» (см. п.4.1)

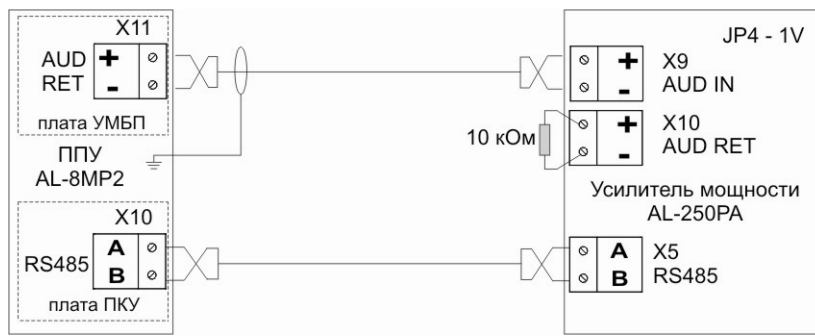


Рис.7б Пример подключения к ППУ AL-8MP2.
Усилитель AL-250PA работает в режиме «Центральный» (см. п.4.1)



Рис.7в Пример подключения к ППУ Omega SP40/2 (SP-80).
Усилитель AL-250PA работает в режиме «Зональный» (см. п.4.2)



Рис.7г Пример подключения к аудио выходу другого усилителя AL-250PA или Omega SPB-160.
Усилитель AL-250PA работает в режиме «Зональный» (см. п.4.2)

3.2.7.1. Подключите аудио вход «AUD IN» к линии аудио выхода ППУ или предыдущего усилителя. Подключите к контактам выхода «AUD RET» оконечный резистор (если усилитель AL-250PA является конечным в цепи аудио линии) или провод, идущий к входу «AUD IN» следующего усилителя.

3.2.7.2. Установите переключкой J4 нужный уровень входного аудио сигнала. **Положение переключки J4 должно соответствовать уровню выходного напряжения установленного в предыдущем устройстве.** Заводская установка – 70 В. Расположение переключки J4 на плате усилителя показано на Рис. 5.

3.2.8 Подключение линии связи с оповещателями.

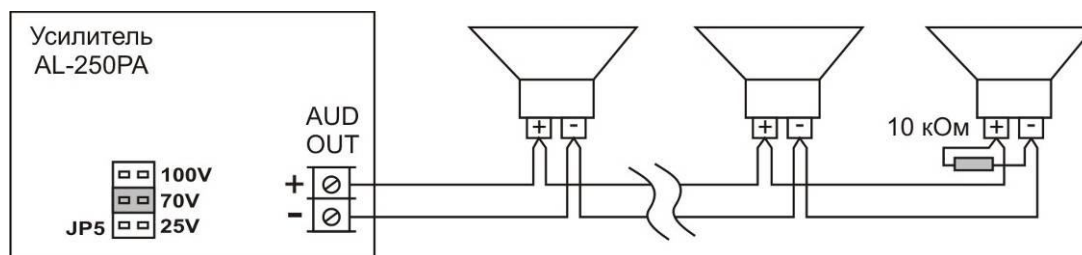


Рис.8

Сечение проводников в подключаемой к усилителю линии речевых оповещателей может отличаться на разных кабельных участках. Выбор сечения проводников выполняется, исходя из анализа всех факторов, включая полную длину проводников в линии, потребляемой каждым оповещателем мощности и количества оповещателей.

- Усилитель AL-250PA укомплектован цифровым трансляционным усилителем мощности со встроенной схемой контроля работоспособности.
- Усилитель обеспечивает выбираемый режим напряжения 25В , 70 В или 100 В (RMS) в трансляционной линии с помощью переключки JP5 и номинальную выходную мощность 250 Вт (RMS).
- Аудио выход усилителя снабжен автоматическим аппаратным контролем исправности подключенной к нему проводки.

- Выход усилителя соответствует требованиям, предъявляемым к контролю радиальных линий оповещения (Class B).
- В линии, подключенной к выходу усилителя, должен быть установлен оконечный резистор 10 кОм / 1 Вт (устанавливается параллельно последнему оповещателю в линии).

Примечание: Оконечный резистор входит в комплект поставки усилителя AL-250PA.

Подключите линию речевых оповещателей к контактам аудио выхода «AUD OUT» (разъем X11). Для правильной работы схемы контроля необходимо, чтобы в конце подключенной цепи был установлен оконечный резистор 10 кОм/ 1 Вт (см. Рис. 8).

Примечание: Только речевые оповещатели с последовательно подключенными к первичной обмотке согласующего трансформатора неполярным конденсатором (блокиратором) обеспечат надлежащий контроль линии речевого оповещения.

Перед тем как приобретать речевые оповещатели уточните у поставщика входит ли неполярный конденсатор в конструкцию оповещателя или комплектуется отдельно. В случае, если поставщик не комплектует речевые оповещатели блокираторами, вы можете укомплектовать их самостоятельно. Для этого вам потребуется клеммная колодка и любой неполярный конденсатор емкостью от 3,3 мкФ до 10 мкФ х 100 В.

Схема подключения речевого оповещателя (без встроенного неполярного конденсатора) к линии оповещения через внешний блокиратор показана на Рис.9.

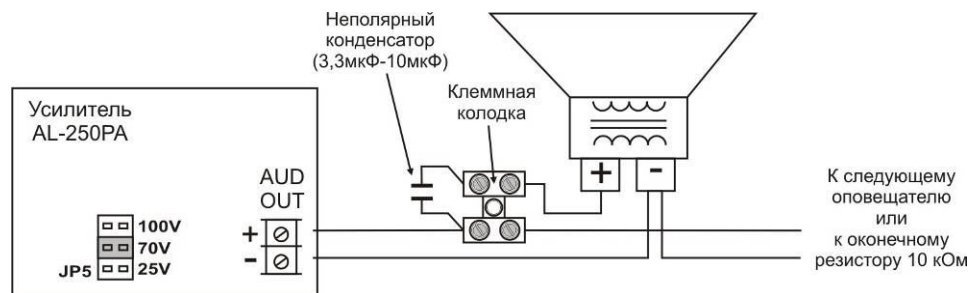


Рис. 9 Схема подключения речевого оповещателя (без встроенного неполярного конденсатора) к линии оповещения через внешний блокиратор.



ВНИМАНИЕ: Подходящий к оповещателю и отходящий от него участки линии должны выполняться отдельными кабелями (в месте установки оповещателя необходимо обеспечить физический разрыв кабеля, которым выполнена линия оповещения). Соединения входных и выходных проводов должно выполняться ТОЛЬКО через клеммы, а не путем прямого контакта между проводниками. Не скручивайте проводники между собой и не оборачивайте проводники кольцом вокруг крепежного винта в соединительных клеммах. ЗАПРЕЩАЕТСЯ подключать оповещатели к линии, используя Т-образные ответвления проводов. Эти требования являются обязательными для правильной работы схемы, контролирующей исправность электропроводки в линии оповещения.

- Установите переключкой JP5 требуемый уровень напряжения на аудио выходе (25 В, 70 В или 100 В). Заводская установка – 70 В. Расположение переключки JP5 показано на Рис.5.

3.2.9 Подключение резервной АКБ и основного источника питания

Электропроводка для подключения автоматически заряжаемых резервных аккумуляторов выполнена на заводе-изготовителе.

Схемой бесперебойного блока питания и зарядного устройства, обеспечивается работа с аккумуляторной батареей 24В емкостью до 33 Ач. Корпус усилителя (батарейный отсек) позволяет разместить внутри две последовательно соединенные аккумуляторные батареи 12В емкостью до 26 Ач (типа DTM 1226). При применении батарей большей емкости, их необходимо устанавливать в отдельный дополнительный внешний корпус (бокс).



ПРЕДОСТЕРЕЖЕНИЕ: Не подавайте напряжение питания пока не будут выполнены проверка и тестирование всех соединений и эти соединения не будут признаны исправными.



ПРЕДОСТЕРЕЖЕНИЕ: Всегда подключайте вначале основное питание 220В 50Гц и только затем, по истечению 10 сек. – резервную аккумуляторную батарею.

При отключении усилителя от источников питания сначала отключите резервную батарею и только затем - основное питание 220В 50Гц.

Несоблюдение этого требования может привести к повреждению усилителя.

3.2.9.1 Указания по установке и подключению батарей

ПРИМЕЧАНИЕ: Резервные аккумуляторные батареи не входят в комплект поставки усилителя мощности AL-250PA. Их следует приобретать отдельно.

- 1) Расположите в отсек для АКБ в корпусе усилителя (см. Рис.2) две 12В аккумуляторные батареи таким образом, чтобы их соединительные контакты были направлены вверх и ориентированы наружу корпуса.
- 2) Установите входящую в комплект поставки перемычку как показано на Рис.10.

⚠ ПРЕДУПРЕЖДЕНИЕ: Всегда устанавливайте две аккумуляторных батареи таким образом, чтобы их контакты были направлены вверх и наружу. Невыполнение этого требования может привести к короткому замыканию, которое может повредить усилитель мощности AL-250PA или батареи, и привести к неправильной работе оборудования в условиях чрезвычайной ситуации.

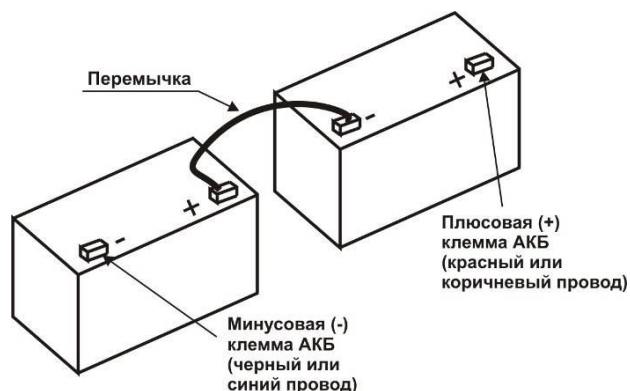


Рис.10 Размещение батарей и их подключение

3. Подключите красный провод, с колодкой предохранителя (15А), к свободному контакту "+" на одной батарее, а черный провод к свободному контакту "-" на другой батарее (провода поставляются в комплекте с усилителем AL-250PA).

Предупреждение: Соблюдайте полярность подключения и не производите подключение АКБ без подключенного основного питания 220В/50Гц. Несоблюдение данного требования может привести к неисправности усилителя.

3.2.9.2 Подключение основного источника питания

Вход для подключения основного источника электропитания 220В/50Гц 5 А.

Подключение материнской платы усилителя к сети 220 В / 50 Гц производится через сетевой фильтр. Сетевой фильтр входит в комплект поставки и уже установлен в корпус усилителя мощности.

Для подключения используется клеммная колодка с тремя клеммами подключения:

L – фаза, N – нейтраль, G – земля.

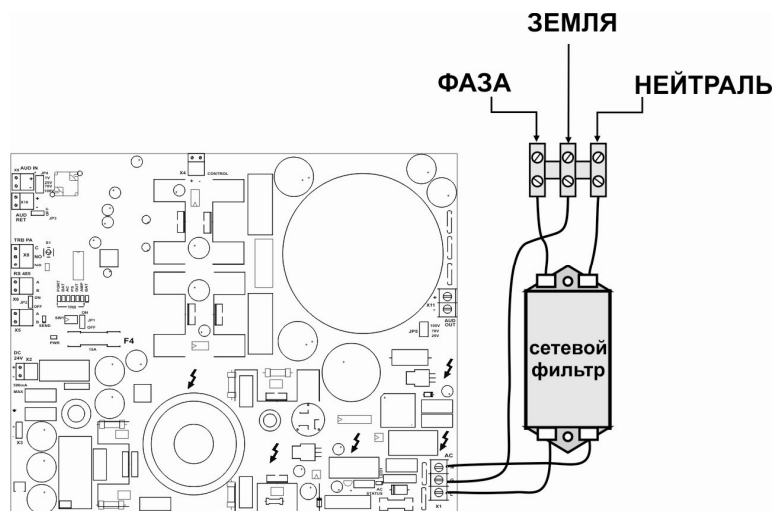


Рис.11

Подключите заземление к усилителю мощности, выполнив все требования действующих нормативных документов. Выбор сечения заземляющего проводника должен быть выполнен с учетом всех факторов, включая максимально допустимое сопротивление и длину проводника.

Примечание: При установке в цепи основного питания УЗО, используйте УЗО с током срабатывания не менее 100 мА.



ПРЕДОСТЕРЕЖЕНИЕ: Не подавайте напряжение питания пока не будут выполнены проверка и тестирование всех соединений и эти соединения не будут признаны исправными.



ПРЕДУПРЕЖДЕНИЕ: К данному изделию могут быть подключены два различных источника питания. Отключите оба этих источника перед выполнением каких-либо сервисных работ. Несоблюдение этого требования может привести к серьезной угрозе для жизни и здоровья сервисного персонала или других людей.

3.2.10 Подключение к линии связи RS485 для передачи извещений о состоянии усилителя AL-250PA.

Подключение усилителя AL-250PA к линии RS-485 производится, только если данный усилитель используется в качестве «Центрального» усилителя» (см.п. 4.1).

Подключение усилителя AL-250PA к линии RS-485 производится через равнозначные (вход/выход) разъемы X5 и/или X6. Соблюдайте полярность подключения к клеммам А и В.

Если центральный усилитель является оконечным устройством в цепи RS-485, то перемычка JP2 должна быть установлена в положение «ON». Если центральный усилитель является промежуточным устройством в цепи RS-485, то перемычка JP2 должна быть установлена в положение «OFF». Заводская установка перемычки JP2 - положение «OFF». Расположение разъемов X5, X6 и перемычки JP2 показано на Рис. 12.

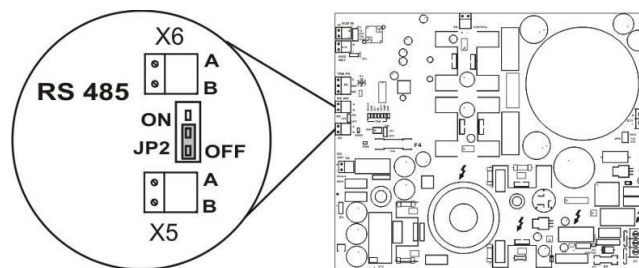


Рис.12

3.2.11 Подключение к разъему извещения о неисправностях «TRB»

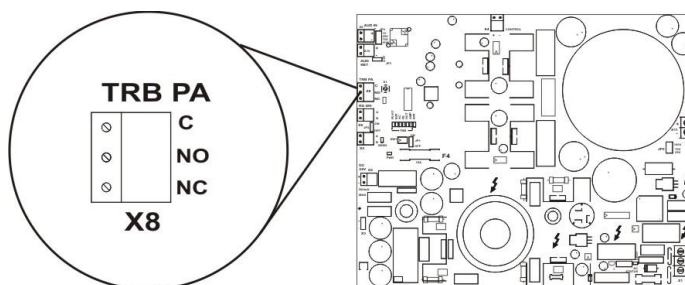


Рис.16

Разъем X8 «TRB PA» обеспечивает сообщение о любой неисправности (см. п.7) внешнему устройству мониторинга состояния усилителя.

Выходы разъема представляют собой контакты перекидного реле:

- «С» - центральный
- «NO» - нормально разомкнутый
- «NC» - нормально замкнутый

Контакты перекидного реле неисправности «TRB PA» меняют свое состояние, когда встроенная в усилитель AL-250PA схема диагностики и контроля состояния, обнаруживает какую либо неисправность.

3.2.12 Подключение к разъему «CONTROL»

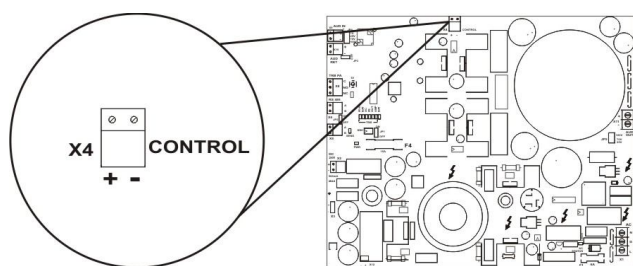


Рис.17

Выход предназначен для подключения к модулю резервирования AL-MR. Разъем X4 «TRB PA» обеспечивает сообщение модулю резервирования о возникновении фатальной неисправности усилителя мощности AL-250PA.

4. Варианты использования усилителя AL-250PA в системе оповещения.

Различают два основных варианта использования усилителя мощности AL-250PA в системе оповещения.

- В качестве **«Центрального»** усилителя мощности.

Вывод извещения «Неисправность» производится через порт RS-485 и контакты реле «TRB PA» .

- В качестве **«Зонального»** усилителя мощности.

Вывод извещения «Неисправность» передается на линию подключенную к входу «AUD IN» и контакты реле «TRB PA».

4.1 Режим «Центальный».

Если усилитель подключен к разветвителю AL-RU, работающему в режиме адресного зонального коммутатора, то этот усилитель так же как и разветвитель должен быть подключен к линии RS-485, при этом, в усилителе должны быть сделаны соответствующие конфигурационные установки.

Максимальное количество усилителей мощности, **работающих в режиме «Центальный»**:

- При подключении к ППУ AL-8MP1 - 2 шт.
- При подключении к ППУ AL-8MP2 - 1 шт.

Конфигурационные установки которые должны быть сделаны в усилителях при подключении к ППУ AL-8MP1 и работающих в режиме «Центальный»:

- Перемычка JP1 должна находиться в положении «OFF».
- Перемычка JP3 должна находиться в положении «OFF».
- Если к ППУ AL-8MP1 подключен всего один «Центальный» усилитель мощности AL-250PA (рис.13а,13б), то DIP – переключатель SW1.1 на этом усилителе должен быть установлен в положение «OFF».
- Если с ППУ AL-8MP1 используются два «Центральных» усилителя мощности AL-250PA (рис.13в), то на первом усилителе DIP – переключатель SW1.1 должен быть установлен в положение «OFF», на втором DIP – переключатель SW1.1 должен быть установлен в положение «ON».

На Рис. 13 показаны основные варианты использования в системе оповещения усилителей мощности AL-250PA работающих в режиме **«Центальный»**.

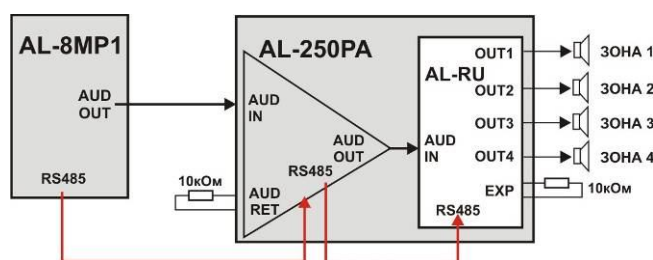


Рис.13а Вариант использования усилителя AL-250PA в качестве центрального (Кол-во зон оповещения – до 4. Передача извещения «Неисправность», производится через порт RS-485)

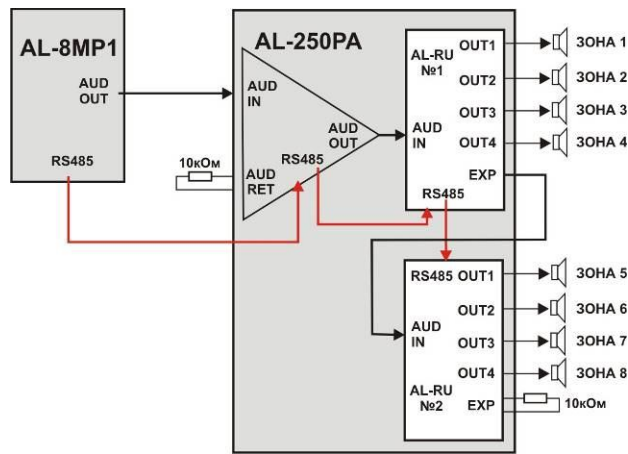


Рис.13б Вариант использования усилителя AL-250PA в качестве центрального
(Кол-во зон оповещения – до 8. Передача извещения «Неисправность», производится через порт RS-485)

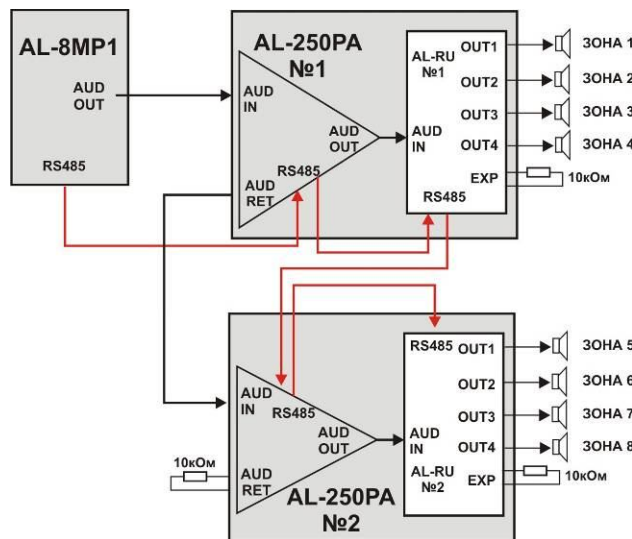


Рис.13в Вариант использования 2-х усилителей AL-250PA в качестве центральных.
(Кол-во зон оповещения – до 8. Передача извещения «Неисправность», производится через порт RS-485)

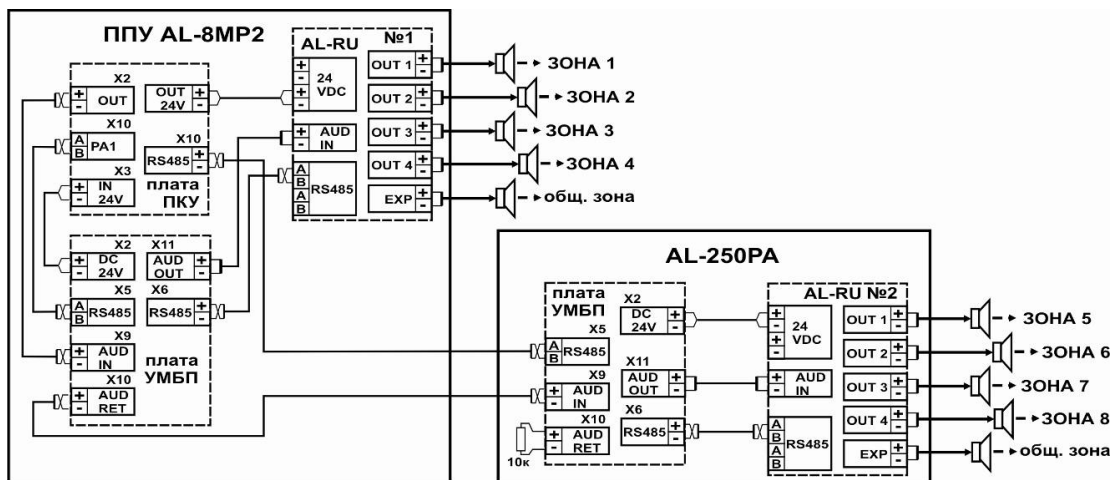


Рис.13г Вариант использования усилителя AL-250PA в режиме «Центральный» с ППУ AL-8MP2.
(Кол-во зон оповещения – до 8. Передача извещения «Неисправность», производится через порт RS-485)

- Если с ППУ AL-8MP2 используются «Центральный» усилитель мощности AL-250PA (рис. 13г), то на этом усилителе DIP – переключатель SW1.1 должен быть установлен в положение «ON».

4.2 Режим «Зональный».

Если усилитель не подключается к линии RS-485, то такой усилитель AL-250PA называется – **Зональный**. При этом в усилителе должны быть сделаны соответствующие конфигурационные установки.

Конфигурационные установки:

- Переключатель JP1 должен находиться в положение «ON».
- Переключатель JP3 должен находиться в положение «ON».

На Рис. 14 показаны основные варианты использования усилителя мощности AL-250PA режиме «Зональный».

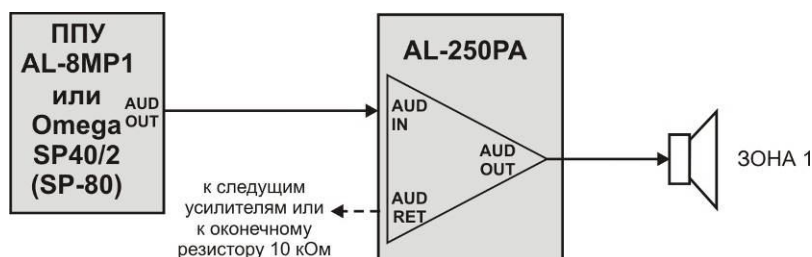


Рис.14а Кол-во зон оповещения – 1.

Передача извещения «Неисправность» на ППУ, производится через линию подключенную к входу «AUD IN» усилителя.

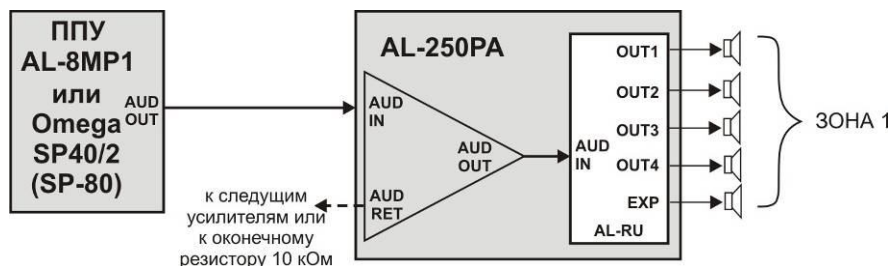


Рис.14б Кол-во зон оповещения – 1.

Разветвитель AL-RU работает в режиме «Разветвитель аудио сигнала». Передача извещения «Неисправность» передается по каскаду и производится через линии подключенные к входам «AUD IN».

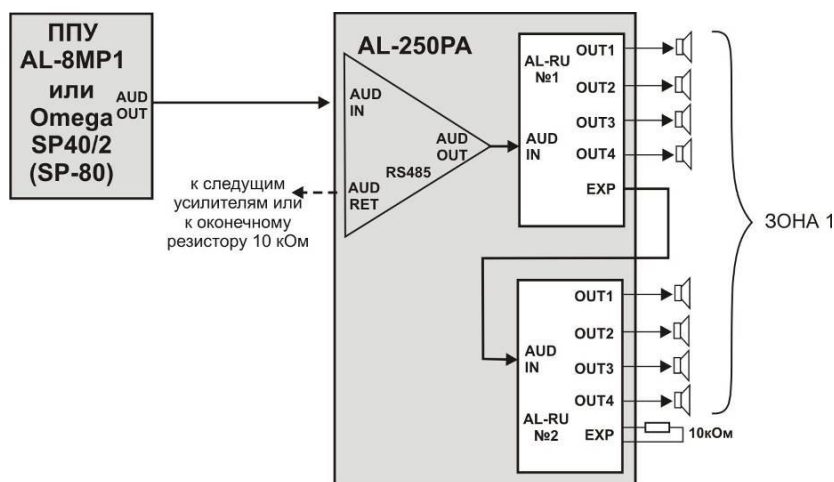


Рис.14в Кол-во зон оповещения – 1.

Разветвители AL-RU №1 и AL-RU №2 работают в режиме «Разветвитель аудио сигнала». Передача извещения «Неисправность» передается по каскаду и производится через линии подключенные к входам «AUD IN»

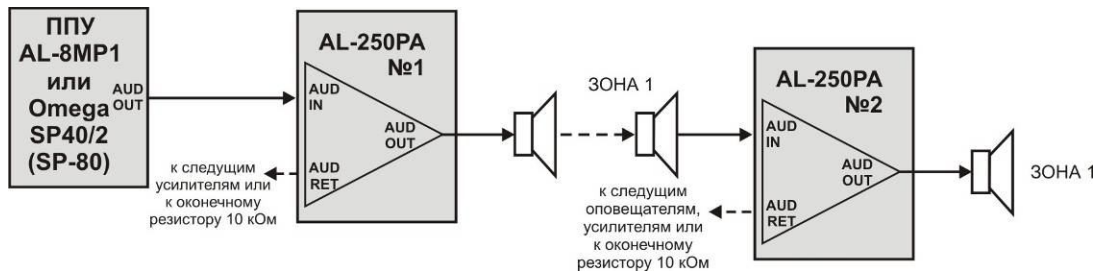


Рис.14г Кол-во зон оповещения – 1.

Усилитель AL-250PA №2 используется для увеличения мощности в линии оповещения и может быть удален на значительное расстояние от AL-250PA №1.
(Передача извещения «Неисправность» передается по каскаду и производится через линии подключенные к входам «AUD IN»)

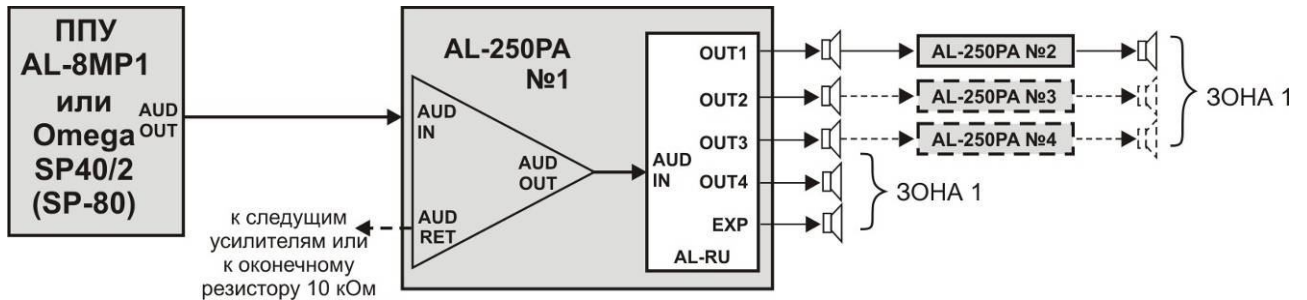


Рис.14д Кол-во зон оповещения – 1.

Разветвитель AL-RU работает в режиме «Разветвитель аудио сигнала». Усилители AL-250PA №2, №3 и №4 используются для увеличения мощности в линиях оповещения и могут быть удалены на значительные расстояния от AL-250PA №1.
(Передача извещения «Неисправность» передается по каскаду и производится через линии подключенные к входам «AUD IN»)

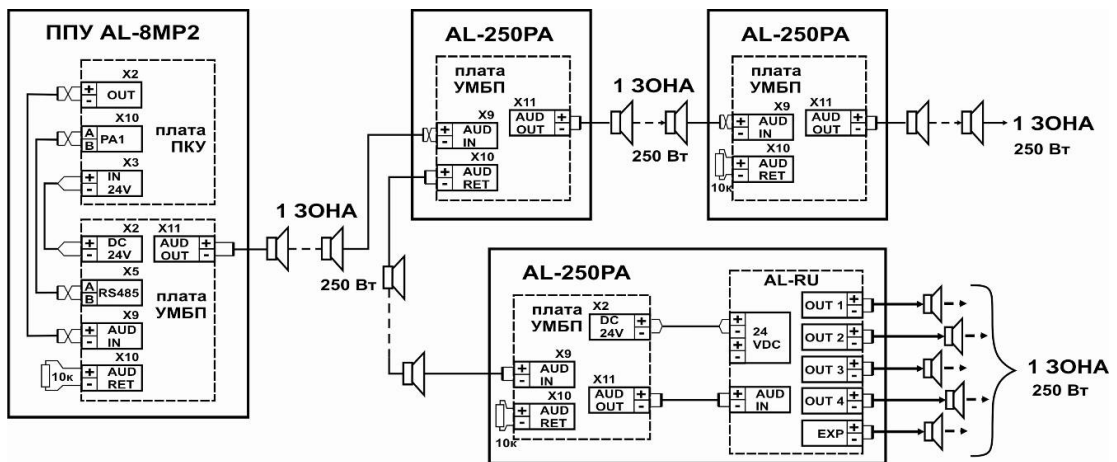


Рис.14е Кол-во зон оповещения – 1.

Разветвитель AL-RU работает в режиме «Разветвитель аудио сигнала». Усилители AL-250PA используются для увеличения мощности в линиях оповещения и могут быть удалены на значительные расстояния от ППУ AL-8MP2.
(Передача извещения «Неисправность» передается по каскаду и производится через линии подключенные к входам «AUD IN»)

4.3 Комбинированный вариант использования усилителей AL-250PA.

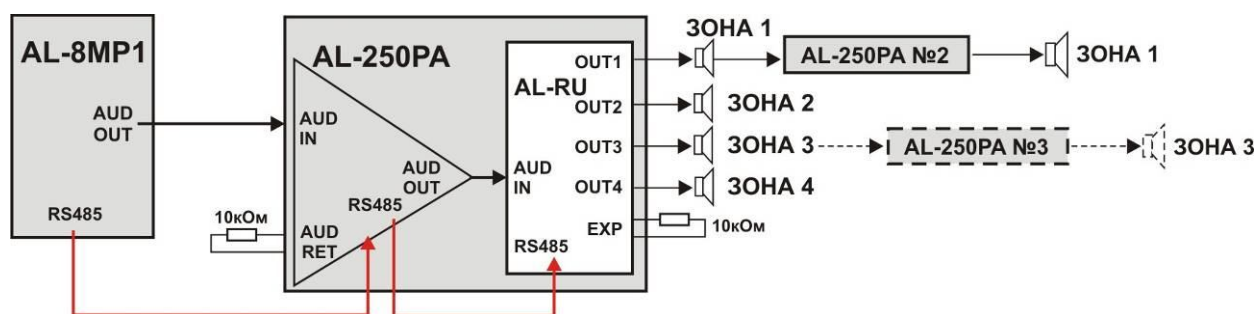


Рис.15а Работа с ППУ AL-8MP1

Разветвитель AL-RU работает в режиме «Управляемый зональный коммутатор». Усилитель AL-250PA №1 работает в режиме «Центральный», а усилители AL-250PA №2 и №3 работают в режиме «Зональный» и используются для увеличения мощности в зонах оповещения. Усилители AL-250PA №2 и №3 могут быть удалены на значительные расстояния от AL-250PA №1.

(Передача извещения «Неисправность» от усилителей AL-250PA №2 и №3 передается к усилителю AL-250PA №1 через линии подключенные к входам «AUD IN» этих усилителей. Передача извещений «Неисправность» от усилителя AL-250PA №1 и модуля AL-RU к прибору управления AL-8MP1 производится только через порт RS-485).

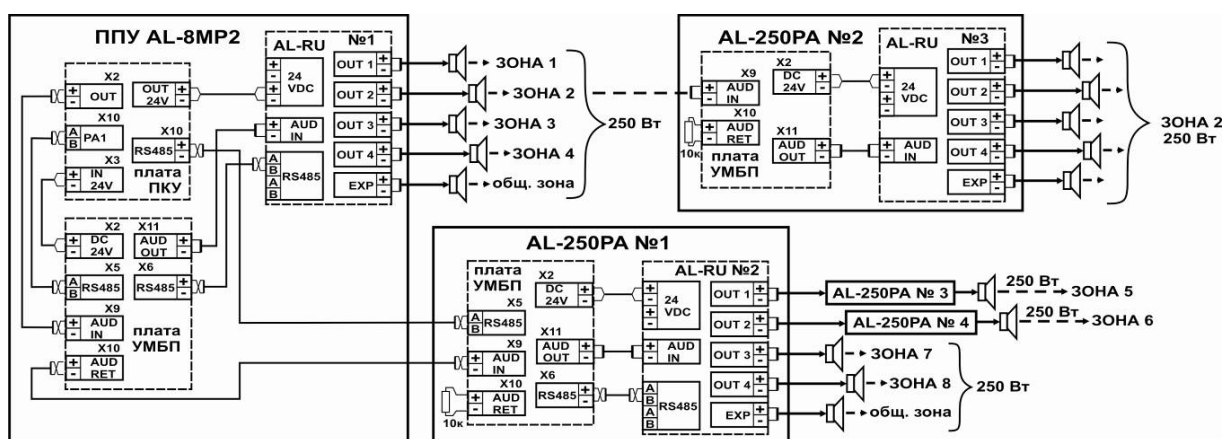


Рис.15а Работа с ППУ AL-8MP2

Разветвители AL-RU №1 и №2 работают в режиме «Управляемый зональный коммутатор». Усилитель AL-250PA №1 работает в режиме «Центральный», а усилители AL-250PA №2, №3 и №4 работают в режиме «Зональный» и используются для увеличения мощности в зонах оповещения. Усилители AL-250PA могут быть удалены на значительные расстояния от ППУ AL-8MP2.

(Передача извещения «Неисправность» от усилителя AL-250PA №2 передается к модулю AL-RU №1 через линию подключенную к входу «AUD IN» этого усилителя. Передача извещения «Неисправность» от усилителей AL-250PA №2, №3 и №4 передается к усилителю AL-250PA №1 через линии подключенные к входам «AUD IN» этих усилителей. Передача извещений «Неисправность» от усилителя AL-250PA №1 и модуля AL-RU №2 к прибору управления AL-8MP2 производится только через порт RS-485).

5 НАЛАДКА И ПРОВЕРКА ГОТОВНОСТИ

Проверку готовности усилителя мощности AL-250PA следует выполнять в соответствие с требованиями действующих нормативных и регламентирующих документов.

5.1 Наладка усилителя мощности AL-250PA

Данный раздел предназначен для специалистов производящих работы по вводу в эксплуатацию оборудования системы оповещения. Перед проведением работ следует внимательно изучить разделы 3 и 4 данного руководства.

На Рис.5 показано расположение различных переключателей и переключателей, используемых для установки различных режимов работы усилителя. В Таблице 3 дается подробное описание функций всех переключателей и переключателей. Далее приведена базовая процедура наладки усилителя мощности AL-250PA.

Порядок проведения пусконаладочных работ:

- 1) Проверьте качество механического крепления корпуса усилителя к стене. Убедитесь, что усилитель установлен на ровную стену (без перекосов) и крышка хорошо закрывается.
- 2) Проверьте правильность подвода проводов основного питания 220В и шины заземления.
- 3) Проверьте наличие аккумуляторных батарей резервного источника питания и их состояние.
- 4) Проверьте целостность внутренней электропроводки, материнской платы и других устройств, установленных в корпус усилителя.
- 5) **Отключите от платы усилителя всю внешнюю электропроводку (входные и выходные линии оповещения).**
- 6) Установите резистор 10 кОм (входящий в комплект поставки) на выход «AUD OUT» (разъем X11).
- 7) Убедитесь, что в усилителе сделаны следующие конфигурационные установки:
 - Переключатель JP1 установлен в положение «ON»
 - Переключатель JP2 установлен в положение «OFF».
 - Переключатель JP3 установлен в положение «ON».
 - Переключатель JP4 установлен в положение «70В».
 - Переключатель JP5 установлен в положение «70В».
 - DIP- переключатель SW1.1 установлен в положение «OFF».
- 8) Включите основное питание 220В и не ранее чем через 5 секунд (после включения 220В) подключите аккумуляторные батареи (АКБ) резервного источника питания.

Всегда (обязательно):

- **При включении панели сначала подавайте сетевое напряжение, а затем подсоединяйте АКБ.**
- 9) Подождите 1 минуту и убедитесь, что усилитель перешел в состояние «**Норма**».
 - На дверце корпуса усилителя светится светоиндикатор «Питание»
 - На плате усилителя светится только три светоиндикатора «PWR», «AC STATUS» и «BAT»Если на материнской плате усилителя не светятся данные светоиндикаторы и/или светятся другие, то обратитесь к разделу «Поиск и устранение неисправностей» (см. Раздел 7)
 - 10) Отключите питание усилителя.

Всегда (обязательно):

- **При выключении сначала отключайте АКБ, а затем отключите питание 220В.**
- 11) Проверьте исправность каждой пары проводов внешней электропроводки, перед тем как подсоединить ее к разъемам усилителя. Проверка должна осуществляться при помощи вольтметра (по «постоянке» и «переменке») на отсутствие какого-либо напряжения на проводах относительно друг друга и проводом (клеммой) заземления. При необходимости, устраните причину.


Примечание: Не подключайте к усилителю мощности линии оповещения, если в них присутствует какое-либо напряжение. Это может повредить усилитель мощности.

- 12) Выходной шлейф (шлейфы) (речевого оповещения) с установленными в конце линии оконечными резисторами также необходимо проверить на сопротивление – сопротивление шлейфа должно составлять 10 кОм +/- 10%.
- 13) Отсоедините резистор от клемм разъема «AUD OUT» (разъем X11), и подключите к нему шлейф речевого оповещения, с соблюдением полярности.
- 14) Подключите к разъему «AUD IN» (разъем X9) аудио линию от ППУ или другого устройства.
- 15) При необходимости, подключите к разъему «AUD RET» (разъем X10) оконечный резистор 10 кОм.
- 16) При необходимости, подключите к усилителю другие необходимые линии предварительно проверив их (см. п.п.11) .
- 17) Если внутри корпуса установлены дополнительные функциональные модули произведите необходимые к ним подключения согласно ТД на эти изделия.
- 18) Произведите необходимые конфигурационные установки согласно Раздела 3 и 4 данного руководства.
- 19) Включите усилитель, как описано в пункте 8). Усилитель должен перейти в состояние нормальной работы, как описано в пункте 9).
- 20) Проверьте работоспособность аудио тракта оповещения – поговорите во встроенный ручной микрофон ППУ или запустите записанное сообщение (см. 5.2).
- 21) После проверки работоспособности системы выключите питание, аккуратно уложите и зажмите провода.
- 22) Включите усилитель.
- 23) Усилитель AL-250PA готов к многолетней работе.

5.2 Проверка аудио выхода

Включите воспроизведение записанного сообщения или произнесите голосовое сообщение через микрофон ППУ. Убедитесь, что голос звучит достаточно громко и без искажений. При необходимости, на ППУ отрегулируйте входной аудио сигнал. При выявлении слышимых искажений входного аудио сигнала, уменьшите уровень этого сигнала.

Примечание: Усилитель имеет значительный запас прочности по перегрузу, но длительная эксплуатация усилителя при искаженном сигнале может вызывать срабатывание защиты или выход усилителя из строя.

 **ПРЕДУПРЕЖДЕНИЕ:** Все системы пожарного оповещения требуется периодически проверять. Квалифицированный персонал должен проверять правильную работу всего оборудования системы оповещения как минимум два раза в год или чаще, в соответствии с требованиями действующих нормативных и регламентирующих документов. Нарушение условий технического содержания может привести к тому, что неисправность оборудования не будет выявлена своевременно, что, в свою очередь, будет являться серьезной угрозой для жизни и здоровья людей в условиях чрезвычайной ситуации.

6 ПРИМЕНЕНИЕ

6.1 Введение

В этом разделе содержится информация об эксплуатационных характеристиках усилителя AL-250PA, включая информацию о следующих возможностях:

- Контроль;
- Контроль электропроводки, подключенной к аудио выходу;
- Контроль работоспособности усилителя мощности;
- Контроль работоспособности схемы обмена по порту RS485
- Контроль сетевого блока питания
- Контроль напряжения сетевого электропитания
- Контроль напряжения резервного источника питания.


6.2 Контроль

Включенное состояние какого либо желтого светодиода указывает на то, что усилитель AL-250PA находится в состоянии «Неисправность» и то, что схема диагностики и контроля обнаружила ошибку в работе оборудования или в линиях оповещения. В этом состоянии усилитель AL-250PA может не обеспечивать прием и/или ретрансляцию сигналов оповещения, поступающих от ППУ.

Если схема контроля обнаружила любую неисправность, на усилителе AL-250PA изменяется состояние перекидного контакта реле неисправности (см. п.3.2.11) и включается желтый светодиод идентифицирующий место возникновения неисправности (см. п.7). Реле неисправности усилителя может быть использовано для подключения внешнего звукового и/или светового сигнализатора неисправности усилителя AL-250PA или может быть подключено к любому устройству мониторинга. В зависимости от того, в каком режиме работает данный усилитель, состояние неисправности так же передается на ППУ по различным линиям связи:

- Если усилитель AL-250PA используется как «зональный» (JP3 находится в положении «ON») - извещение о неисправности поступает на линию подключенную к входу «AUD IN» (разъем X9).
- Если усилитель AL-250PA используется как «центральный» (JP3 находится в положении «OFF») - извещение о неисправности передается на ППУ через линию связи RS 485.

Если отображается состояние неисправности, следуйте указаниям раздела 7 «Поиск и устранение неисправностей».

 **ПРЕДУПРЕЖДЕНИЕ:** Не оставляйте усилитель в состоянии неисправности, т.к. в этом случае могут не воспроизводиться сигналы оповещения, что, в свою очередь, является серьезной угрозой для жизни и здоровья людей. При возникновении неисправности: 1) Примите меры к организации альтернативных способов оповещения; 2) Примите меры к тому, чтобы квалифицированный персонал незамедлительно устранил неисправность.

6.2.1 Контроль электропроводки, подключенной к аудио выходу («AUD OUT» разъем X11)

Усилитель мощности AL-250PA имеет аудио выход с нагрузочной способностью до 250Вт. Линия связи с речевыми оповещателями, подключаемая к аудио выходу, должна быть радиальным шлейфом (цепь класса "B") без ответвлений. Усилитель контролирует исправность электропроводки этого шлейфа. Для правильной работы функции контроля в конце линии должен быть установлен оконечный резистор 10 кОм 0,5 Вт. При обнаружении в шлейфе обрыва желтый светодиод «TRB OUT» начинает мигать. При обнаружении в шлейфе короткого замыкания желтый светодиод «TRB OUT» светится постоянно. Расположение светодиода показано на Рис.18.

6.2.2 Контроль усилителя.

При неисправности аудио тракта усилителя мощности включается желтый светодиод «TRB AMP». Расположение светодиода см. на Рис. 18.

6.2.3 Контроль работоспособности схемы обмена по порту RS485.

Контроль работоспособности схемы обмена по порту RS485 производится только если данный усилитель используется в качестве «Центрального» усилителя (см. п.4,1) и сделаны соответствующие конфигурационные установки.

6.2.4 Контроль сетевого блока питания.

При неисправности сетевого блока питания включается желтый светоиндикатор «TRB PS». Расположение светоиндикатора см. на Рис.18.

6.2.5 Контроль напряжения сетевого (основного) электропитания.

В усилителе мощности AL-250PA реализована функция контроля напряжения сетевого электропитания. При отсутствии сетевого питания или напряжения сети ниже уровня 165 В усилитель мощности переходит на резервное электропитание (АКБ).

При отключении от сетевого источника электропитания:

- светоиндикатор «AC STATUS»
 - выключен, если сеть отсутствует
 - мигает с частотой 1 Гц, если напряжение сети ниже допустимого предела (165 В).
- светоиндикатор «TRB AC» - включен.

Расположение светоиндикатора «AC STATUS» см. на Рис.18.

6.2.6 Контроль напряжения резервного источника питания.

В усилителе мощности AL-250PA реализована функция контроля напряжения резервного источника электропитания (АКБ). При работе от основного источника электропитания производится подзарядка аккумуляторных батарей.

Если напряжение на АКБ в пределах нормы (от 23 В до 28 В)

- Зеленый светоиндикатор «BAT» - включен

Если напряжение на АКБ ниже 23 В, но выше 21,6 В

- Зеленый светоиндикатор «BAT» - мигает

Если напряжение на АКБ ниже 21,6 В

- Зеленый светоиндикатор «BAT» - выключен
- Желтый светоиндикатор «TRB BAT» - включен

Расположение светоиндикаторов см. на Рис.18.

6.3 Указания по применению

Усилитель мощности AL-250PA не требует каких-либо специальных инструкций по применению. Если подключение и конфигурационные установки выполнены правильно, усилитель автоматически функционирует правильно до тех пор, пока не появится неисправность. Состояние неисправности усилителя мощности AL-250PA отображается светоиндикаторами неисправности (TRB). Расположение светоиндикаторов см. на Рис.18.

7 УКАЗАНИЯ ПО ПОИСКУ И УСТРАНЕНИЮ НЕИСПРАВНОСТЕЙ

7.1 Введение



ПРЕДУПРЕЖДЕНИЕ: Некоторые электронные элементы сохраняют остаточный заряд высокого напряжения даже при отключенном питании. Прикосновение к этим элементам может вызвать удар электрическим током. Если не была правильно выполнена процедура по снятию остаточного заряда, не прикасайтесь к незащищенным участкам цепей в течение одного часа, пока не произойдет саморазряд опасных электронных компонентов.



ВНИМАНИЕ: Только квалифицированный персонал может выполнять какие-либо работы по обслуживанию и устранению неисправностей в строгом соответствии с инструкциями, изложенными в данном руководстве. Запрещается вносить какие-либо изменения и модификации в конструкцию усилителя. Запрещается ремонтировать или восстанавливать неисправные компоненты. Запрещается использовать для очистки усилителя воду, пар, какие-либо чистящие жидкости и аэрозоли.



ВНИМАНИЕ: При выполнении сервисных работ допускается вносить временные изменения в схему подключения внешних электропроводок.

7.2 Поиск и устранение неисправностей

Усилитель мощности AL-250PA автоматически контролирует исправность следующих элементов и параметров:

- Электропроводка в линии речевого оповещения
- Напряжение основного источника питания 220В 50Гц
- Напряжение резервной батареи 24В
- Электропроводку к резервной батарее
- Исправность усилителя
- Исправность сетевого блока питания

Информация о неисправности усилителя мощности AL-250PA может передаваться на прибор управления по контролируемой аудио линии подключенной в входу «AUD IN» или через цифровой порт RS-485 а также через выходные перекидные контакты реле неисправности «TRB». Информация о конкретной неисправности отображается непосредственно на материнской плате усилителя мощности светодиодами индикаторами.

Расположение на печатной плате светоиндикаторов неисправности усилителя мощности AL-250PA показано на Рис. 18. Описание светоиндикаторов приведено в Таблице 4.

ПРИМЕЧАНИЕ: Если реле неисправности «TRB» находится в состоянии «Неисправность» то, будет включен минимум один светоиндикатор, локализирующий место возникновения неисправности.

Примечание: помните, что схеме мониторинга требуется некоторое время для диагностирования состояния приборов и реакции отображения определенных состояний. Обычно это время не превышает 30 секунд.

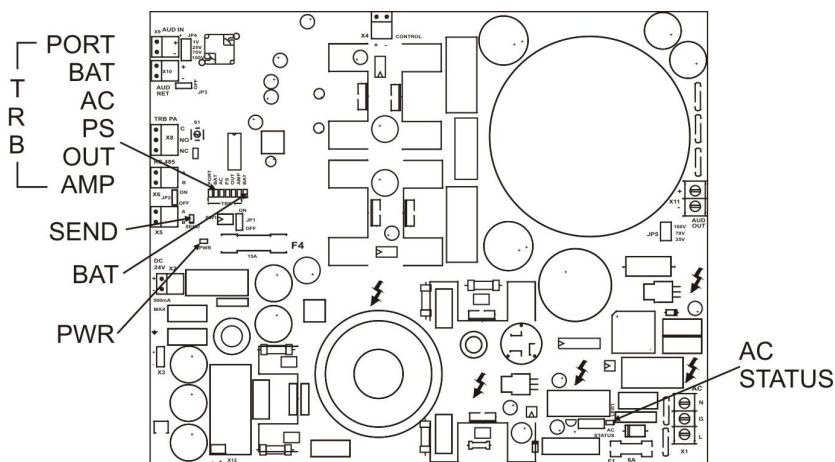


Рис.18 Расположение светоиндикаторов диагностики состояния усилителя мощности AL-250PA.

Таблица 4. Светодиоды диагностики состояния усилителя мощности AL-250PA

Светоиндикатор	Цвет и назначение	Состояние усилителя мощности AL-250PA	Процедура поиска и устранения неисправности
AC STATUS	Зеленый. Индикатор напряжения источника основного электропитания	Включен - напряжение сети в пределах нормы (220 В +10% / - 15%) Мигает с частотой 0,5 Гц - напряжение сети ниже допустимого предела (<165 В) Выключен - сеть отсутствует	Процедура А (п. 7.2.1)
PWR	Зеленый. Индикатор наличия напряжения на плате усилителя мощности AL-250PA.	Включен - на плату подается напряжение от основного или резервного источника электропитания. Выключен - на плату не подается напряжение ни от одного из источников электропитания.	Процедура В (п. 7.2.2)
BAT	Зеленый. Индикатор состояния резервного источника электропитания (АКБ).	Включен - напряжение резервного источника электропитания находится в пределах нормы (от 23 В до 28 В). Мигает с частотой 1 Гц – питание усилителя AL-250PA производится от резервного источника электропитания (АКБ). Выключен – напряжение резервного источника электропитания отсутствует или ниже 21,6 В	Процедура С (п. 7.2.3)
SEND	Зеленый. Отображает работу цифрового порта RS-485.	Моргает – производится обмен данными с ППУ по порту RS-485. Выключен – обмен данными с ППУ по RS-485 не производится	Процедура D (п. 7.2.4)
TRB PORT	Желтый. Отображает неисправность порта RS-485.	Включен – схемой диагностики обнаружена неисправность порта RS-485. Выключен - норма	Процедура E (п. 7.2.5)

TRB BAT	Желтый. Отображает неисправность резервного источника электропитания.	Включен – схемой диагностики обнаружена неисправность резервного источника питания (АКБ). Выключен - норма	Процедура F (п. 7.2.6)
TRB AC	Желтый. Отображает неисправность основного источника электропитания.	Включен – схемой диагностики обнаружена неисправность основного источника электропитания. Выключен - норма	Процедура G (п. 7.2.7)
TRB PS	Желтый. Отображает неисправность сетевого блока питания.	Включен – схемой диагностики обнаружена неисправность сетевого блока питания. Выключен - норма	Процедура H (п. 7.2.8)
TRB OUT	Желтый. Отображает состояние линии подключенной к выходу «AUD OUT».	Включен – схемой диагностики обнаружено замыкание в линии подключенной к выходу «AUD OUT» или неисправность в устройстве подключенному к данному выходу. Мигает с частотой 1 Гц - схемой диагностики обнаружен обрыв в линии подключенной к выходу «AUD OUT» Выключен - норма	Процедура I (п. 7.2.9)
TRB AMP	Желтый. Отображает состояние тракта звукоусиления.	Включен – схемой диагностики обнаружена неисправность тракта звукоусиления, либо усилитель отключен по причине перегрузки (КЗ) Выключен - норма	Процедура J (п. 7.2.10)

7.2.1 Процедура А

Зеленый светоиндикатор «AC STATUS»

Индикатор напряжения источника основного электропитания

Включен - напряжение сети в пределах нормы (220 В +10% / - 15%)

Мигает или выключен - Выполните следующие действия:

1. Если светоиндикатор «AC STATUS» мигает – проверьте входное сетевое напряжение электропитания на разъеме X1.

- Если входное сетевое напряжение электропитания находится в пределах нормы – обратитесь в сервисный центр.
- Мигает с частотой 1 Гц - напряжение сети ниже допустимого предела (<165 В +/- 5%) – обратитесь к дежурному электрику.

2. Если светоиндикатор «AC STATUS» не горит – проверьте входное сетевое напряжение электропитания на разъеме X1.

- Если входное сетевое напряжение электропитания отсутствует - обратитесь к дежурному электрику.
- Если входное сетевое напряжение электропитания присутствует – проверьте предохранитель F1 на материнской плате.
- Если предохранитель F1 исправен - обратитесь в сервисный центр
- Если предохранитель F1 (6А) перегорел – замените на аналогичный.
- Если предохранитель F1 снова перегорел - обратитесь в сервисный центр

7.2.2 Процедура В

Зеленый светоиндикатор «PWR»

Индикатор наличия напряжения на плате усилителя мощности AL-250PA.

- Включен - на плату подается напряжение от основного или резервного источника электропитания.
- Выключен - на плату не подается напряжение ни от одного из источников электропитания.

Выполните следующие действия:

Проверьте входное сетевое напряжение электропитания на разъеме X1 и напряжение резервного источника электропитания (АКБ).

- Если входное сетевое напряжение электропитания находится в пределах нормы и/или присутствует нормальное напряжение от резервного источника электропитания – обратитесь в сервисный центр.

7.2.3 Процедура С

Зеленый светоиндикатор «BAT»

Индикатор состояния резервного источника электропитания (АКБ).

- Включен - напряжение резервного источника электропитания находится в пределах нормы (от 23 В до 28 В).
- Мигает – питание усилителя AL-250PA производится от резервного источника электропитания (АКБ).
- Если зеленый светоиндикатор «BAT» выключен – напряжение резервного источника электропитания (АКБ) отсутствует или находится ниже допустимого уровня напряжения (21,6 В).

Это может быть вызвано следующими причинами:

1. Отсутствуют АКБ.
 - Установите две последовательно соединенные 12 В АКБ (см. Рис. 10)
2. Перегорел предохранитель.

- Проверьте состояние предохранителя (15 А) на плюсовом (красном) проводе соединяющим материнскую плату усилителя и АКБ (см. Рис. 2). При необходимости замените предохранитель на аналогичный. Если предохранитель снова перегорел - обратитесь в сервисный центр.
3. Обрыв или плохой контакт в проводах соединяющих АКБ и материнскую плату усилителя.
- Проверьте состояние проводников, клемм и мест соединения проводов к материнской плате усилителя.

7.2.4 Процедура D

Зеленый светоиндикатор «SEND»

Отображает работу цифрового порта RS-485.

- Моргает – производится обмен данными с ППУ по порту RS-485.
- Выключен – обмен данными с ППУ по RS-485 не производится.

- Если усилитель должен работать в режиме «Зональный», то выключенное состояние светоиндикатора «SEND» является нормальным. Переключатель JP1 должен находиться в положение «ON»

- Если усилитель должен работать в режиме «Центральный», то выключенное состояние светоиндикатора «SEND» является неисправностью. Переключатель JP1 должен находиться в положение «OFF».

Это может быть вызвано следующими причинами:

1. Не подключена или неисправна линия RS485.
 - Проверьте правильность подключения линии RS485 (см. п. 3.2.10, и п.4.1).
 - Проверьте состояние линии RS485.
2. Неправильно выполнены конфигурационные установки.
 - Проверьте правильность выполненных конфигурационных установок (см. п. 4.1).
3. Нет связи с ППУ.
 - Проверьте правильность подключения линии RS485 к ППУ (см. п. 4.1).
 - Проверьте правильность выполненных конфигурационных программных установок в ППУ (см. инструкцию на ППУ).
 - Обратитесь в сервисный центр.

7.2.5 Процедура E

Желтый светоиндикатор «TRB PORT».

Отображает неисправность порта RS-485.

- Выключен – норма
- Включен – схемой диагностики обнаружена неисправность порта RS-485.

Для устранения данной неисправности см. п. 7.2.4 – Процедура D.

7.2.6 Процедура F

Желтый светоиндикатор «TRB BAT».

Отображает неисправность резервного источника электропитания.

- Выключен - норма
- Включен – схемой диагностики обнаружена неисправность резервного источника питания (АКБ)

Для устранения данной неисправности см. п. 7.2.3 – Процедура С.

7.2.7 Процедура G

Желтый светоиндикатор «TRB AC»

Отображает неисправность основного источника электропитания (сеть 220 В / 50 Гц).

- Выключен - норма
- Включен – схемой диагностики обнаружена неисправность основного источника электропитания.

Для устранения данной неисправности см. п. 7.2.1 – Процедура А.

Примечание: Информация о неисправности основного источника электропитания усилителя AL-250PA, во внешние цепи, передается с задержкой до 180 секунд.

7.2.8 Процедура H

Желтый светоиндикатор «TRB PS»

Отображает неисправность сетевого блока питания.

- Выключен - норма
- Включен – схемой диагностики обнаружена неисправность сетевого блока питания.

Для устранения данной неисправности обратитесь в сервисный центр.

7.2.9 Процедура I

Желтый светоиндикатор «TRB OUT»

Отображает состояние линии подключенной к выходу «AUD OUT».

- Выключен - норма
- Включен – схемой диагностики обнаружено замыкание в линии подключенной к выходу «AUD OUT» или обнаружена неисправность в устройстве подключенному к данному выходу (например: разветвитель AL-RU или другой усилитель).

Выполните следующие действия:

1. Отключите линию от разъема X11 (выход «AUD OUT»).

Проверьте отключенную линию на отсутствие, какого либо напряжения в линии. Проверка должна осуществляться при помощи вольтметра (по «постоянке» и «переменке») на отсутствие какого-либо напряжения на проводах относительно друг друга и проводом (клеммой) заземления. При необходимости, устраните причину.

2. Замерьте сопротивление отключенной линии. Сопротивление исправной линии с подключенным оконечным резистором должно составлять 10 кОм +/- 10%.

- Если сопротивление отключенной линии находится в пределах нормы (10 кОм +/- 10%), подключите к освободившимся клеммам разъема X11 (выход «AUD OUT») резистор 10 кОм. Если светоиндикатор «TRB OUT» останется включенным – обратитесь в сервисный центр.

Примечание: помните, что схеме контроля требуется некоторое время для диагностирования состояния приборов и реакции отображения определенных состояний. Обычно это время не превышает 30 секунд.

- Если сопротивление отключенной линии находится, ниже 1 кОм – короткое замыкание в линии. Устраните причину.
- Если сопротивление линии находится в пределах от 1 кОм до 5,5 кОм – обнаружена неисправность устройства (устройств) подключенного к данной линии. Устраните причину неисправности согласно ТД на это устройство.

- Мигает - схемой диагностики обнаружен обрыв в линии подключенной к выходу «AUD OUT».

Выполните следующие действия:

1. Отключите линию от разъема X11 (выход «AUD OUT»).

Проверьте отключенную линию на отсутствие, какого либо напряжения в линии. Проверка должна осуществляться при помощи вольтметра (по «постоянке» и «переменке») на отсутствие какого-либо напряжения на проводах относительно друг друга и проводом (клеммой) заземления. При необходимости, устраните причину.

2. Замерьте сопротивление отключенной линии. Сопротивление исправной линии с подключенным оконечным резистором должно составлять 10 кОм +/- 10%.

- Если сопротивление отключенной линии больше 11 кОм – обрыв в линии. Устраните причину.

- Если сопротивление отключенной линии находится в пределах нормы (10 кОм +/- 10%), подключите к освободившимся клеммам разъема X11 (выход «AUD OUT») резистор 10 кОм. Если светоиндикатор «TRB OUT» продолжает мигать – обратитесь в сервисный центр.

Примечание: помните, что схеме контроля требуется некоторое время для диагностирования состояния приборов и реакции отображения определенных состояний. Обычно это время не превышает 30 секунд.

7.2.10 Процедура J

Желтый светоиндикатор «TRB AMP»

Отображает состояние тракта звукоусиления.

- Выключен – норма
- Включен постоянно – схемой диагностики обнаружена неисправность тракта звукоусиления или перегорел предохранитель F4 (15 А).

Выполните следующие действия:

1. Отключите линию от разъема X11 (выход «AUD OUT»).

Проверьте отключенную линию на отсутствие, какого либо напряжения в линии. Проверка должна осуществляться при помощи вольтметра (по «постоянке» и «переменке») на отсутствие какого-либо напряжения на проводах относительно друг друга и проводом (клеммой) заземления. При необходимости, устраните причину.

2. Проверьте состояние предохранителя F4 (15 А). При необходимости замените на аналогичный.

3. Если после замены предохранитель снова сгорит – обратитесь в сервисный центр.

- Включается во время подачи аудио сигнала на вход усилителя – схемой диагностики обнаружен перегруз тракта звукоусиления.

Это может быть вызвано:

1. Превышением мощности нагрузки на линии оповещения.

Выполните следующие действия:

- Проверьте суммарную мощность включения всех оповещателей подключенных к линии оповещения. Она не должна превышать 250 Вт. Импеданс линии с оповещателями в зависимости от рабочего напряжения (переключки JP5) должен быть не ниже:

для 25 В - 2,5 Ом
для 70 В – 19,6 Ом
для 100 В – 40 Ом

При необходимости, устраните причину перегрузки.

2. Значительным превышением входным сигналом установленного уровня чувствительности входа «AUD IN».

Выполните следующие действия:

- Проверьте правильность установки переключки JP4 согласно п. 3.2.7.
- Уменьшите уровень напряжения (громкость) входного сигнала.
- Обратитесь в сервисный центр

8 ЭКСПЛУАТАЦИЯ И ОБСЛУЖИВАНИЕ

8.1 ВВЕДЕНИЕ

Необходимо проводить регулярные проверки и регламентные работы по обслуживанию усилителя AL-250PA и всех остальных технических средств оповещения о пожаре.

Проверки и регламентные работы следует выполнять в соответствии с требованиями действующих нормативных документов. К проведению работ по техническому обслуживанию и проверкам может допускаться только квалифицированный персонал.

8.2 ПЕРИОДИЧЕСКИЕ ПРОВЕРКИ

8.2.1 Периодичность проверок

Оборудование подлежит проверке минимум два раза в год или чаще, если этого требуют действующие нормативные и регламентирующие документы.

8.2.2 Проверяемое оборудование

Необходимо проверять исправность следующего оборудования:


- усилитель AL-250PA
- Все оповещатели

8.2.3 Неисправное оборудование

- 1) Если оборудование системы оповещения работает неправильно, обратитесь в сервисную организацию и примите меры к немедленному устранению возникших неисправностей.
- 2) Если недоступны представители сервисной организации, свяжитесь с изготовителем оборудования.
- 3) Неисправные усилители AL-250PA подлежат немедленной замене. Не пытайтесь их ремонтировать самостоятельно.
- 4) Неисправные усилители AL-250PA должны быть возвращены изготовителю для ремонта или замены.

8.2.4 Квалифицированный персонал

«Квалифицированным персоналом» являются лица, которые обладают достаточными навыками и знаниями, чтобы оценивать состояние оборудования, давать заключение о надлежащей работе этого оборудования и выполнять все необходимые процедуры по его проверке и регламентному обслуживанию.

 **ПРЕДУПРЕЖДЕНИЕ:** Во время проведения работ по периодической проверке необходимо обеспечить альтернативный способ оповещения, чтобы обеспечивался должный уровень защиты людей и имущества. Невыполнение этого требования может привести к тому, что люди не будут своевременно оповещены об опасности пожара, что является серьезной угрозой жизни и здоровью людей.

9 УХОД ЗА АККУМУЛЯТОРАМИ И РАСЧЕТ ТРЕБУЕМОЙ ЕМКОСТИ РЕЗЕРВНЫХ БАТАРЕЙ

9.1 Уход за герметизированными свинцово-кислотными аккумуляторами

Срок службы герметизированных свинцово-кислотных аккумуляторов в нормальных условиях эксплуатации составляет приблизительно 5 лет. Нормальные условия эксплуатации предполагают, что температура окружающей среды равна +20°C и аккумулятор полностью разряжается один раз в три месяца. **Срок службы аккумулятора будет напрямую зависеть от количества циклов разряда, глубины разряда и температуры окружающей среды.**

Указания по применению аккумуляторов

Запрещается использовать для очистки аккумуляторов нефтепродукты, растворители и другие подобные вещества, т.к может быть поврежден корпус аккумулятора, изготовленный с применением пластичных смол.

Не допускается совместное применение аккумуляторов различных по емкости, возрасту или заводу-изготовителю.

 **ПРЕДУПРЕЖДЕНИЕ:** НЕ ДОПУСКАЕТСЯ разрушать, сжигать или разбирать аккумуляторные батареи. В электролите содержится серная кислота, которая может вызвать серьезные повреждения глаз и кожи. В случае попадания ее в глаза или на кожу промойте это место водой и немедленно обратитесь за медицинской помощью.

9.2 ХРАНЕНИЕ АККУМУЛЯТОРОВ

При длительном хранении аккумуляторов их следует подзаряжать ежемесячно.

НИКОГДА не храните батареи в разряженном состоянии.

Величина саморазряда батареи за один месяц составляет приблизительно 3% от ее емкости, при температуре окружающей среды около +20°C. Величина саморазряда будет сильно зависеть от окружающей температуры.

9.3 РАСЧЕТ ТРЕБУЕМОЙ ЕМКОСТИ АКБ

Ток заряда АКБ обеспечиваемый зарядным устройством усилителя составляет 0,8 А. Внутри корпуса усилителя, возможно, установить два 12 В аккумулятора емкостью до 26 Ач. Батареи большей емкости требуется устанавливать в отдельный корпус (бокс).

Необходимо рассчитать потребляемый ток для определения емкости резервной батареи. Потребляемый ток зависит от конфигурации системы, количества и мощности подключенных оповещателей. Потребляемый от батареи ток имеет две составляющих, которые требуется суммировать: ток, потребляемый в дежурном режиме, и ток, потребляемый в режиме тревоги.

9.3.1 Ток потребления в дежурном режиме

Ток потребления в дежурном режиме «съедает» большую часть емкости резервной батареи. Средний ток, потребляемый усилителем в дежурном режиме, составляет 0,120 А.

- 1) Если используются разветвители или другие устройства получающие питание от усилителя, рассчитайте их ток потребления в дежурном режиме и прибавьте эту величину к току, потребляемому самим усилителем в дежурном режиме.
- 2) Умножьте полученную величину на необходимое количество часов работы в дежурном режиме (как правило, это 24ч). Вы получите требуемую емкость резервного источника для обеспечения дежурного режима работы усилителя.

9.3.2 Ток потребления в активном режиме (режиме тревоги)

Максимальный ток потребления (при полной нагрузке - 250 Вт) усилителя в режиме тревоги составляет 9,26А (8,76 А – для электрических схем усилителя, 0,5 А - для выхода «DC 24V», 0,05 А - для выхода «CONTROL»).

- 1) Рассчитайте реальный ток потребления нагрузкой. Для этого просуммируйте мощности, потребляемые каждым речевым оповещателем, и умножьте полученное значение на 0,012. Результатом будет являться средний потребляемый нагрузкой ток, выраженный в амперах (А).
- 2) Прибавьте ток, потребляемый в режиме тревоги устройствами подключенными к выходу «DC 24V». Токи потребления указаны в ТД на эти устройства.
- 3) На различных объектах требования к времени работы системы оповещения от резервного источника могут отличаться. В общем, должна обеспечиваться работоспособность системы оповещения в течение времени не меньшем, чем время, требуемой для завершения эвакуации. Как правило, оно не превышает 15 минут. Умножьте общий ток, потребляемый в режиме тревоги, на необходимое время работы, выраженное в часах (для 15 минут этот коэффициент будет равен 0.25). Вы получите требуемую емкость резервного источника для обеспечения работы усилителя мощности AL-250PA в режиме тревоги.

9.3.3 Требуемая емкость резервной батареи

Рекомендуется, чтобы требуемая емкость резервного источника, полученная в результате расчетов, не превышала 90% от емкости фактически используемой батареи.

- 1) Сложите рассчитанные токи потребления в дежурном режиме и в режиме тревоги.
- 2) Умножьте полученное значение на коэффициент 1,1. Вы получите минимально требуемую емкость резервной батареи.
- 3) Запишите полученный результат.

10 ТЕХНИЧЕСКИЕ ХАРАКТЕРИСТИКИ

10.1 МЕХАНИЧЕСКИЕ ХАРАКТЕРИСТИКИ

Наименование параметра	Значение
Габаритные размеры (высота x ширина x глубина)	500X370X140 (мм)
Масса	16 кг
Цвет покрытия корпуса	Серый
Конструкция корпуса	Дверь и корпус выполнены из стали толщиной 1,5 мм
Способ установки	На стене внутри помещений
Вводы для кабелей	8 заглушенных отверстий в верхней части корпуса. Диаметр отверстий 24мм
Замок двери	Металлический замок с 2 –мя ключами
Комплектация	Металлический корпус, материнская электронная плата, сетевой фильтр, руководство по установке и эксплуатации, паспорт, упаковка.

10.2 УСЛОВИЯ ОКРУЖАЮЩЕЙ СРЕДЫ

Наименование параметра	Значение
Рабочая температура окружающего воздуха	0 ... +45°C

Температура окружающего воздуха при хранении	-20 ... +70°C
Влажность окружающего воздуха (без конденсации)	93±5% при 30±2°C

10.3 ЭЛЕКТРИЧЕСКИЕ ХАРАКТЕРИСТИКИ

Наименование параметра	Значение
Вход основного питания	~220В 50Гц 5 А (175 В – 252 В)
Батарея резервного питания	= 24В (2x12 В АКБ)
Максимальная мощность, потребляемая от сети 220 В, 50 Гц, не более	700 Вт
Ток потребления усилителя от АКБ в дежурном режиме (без учета токов потребления устройствами подключенными к выходу «DC 24 V» и «CONTROL IN»)	70 мА
Ток потребления усилителя от АКБ в тревожном режиме (без учета токов потребления устройствами подключенными к выходу «DC 24 V» и «CONTROL IN») высчитывается по формуле.	$I_{тр. (Amp)} = P_{наг (Watt)} \times 0,012$, где: P _{наг} – суммарная мощность подключения оповещателей (Вт) 0,012 - коэффициент
Номинальное входное напряжение аудио сигнала	1 В / 25 В / 70 В / 100 В
Входной импеданс (симметричный вход)	1 В – 600 Ом , 25 В / 70 В / 100 В – 22 кОм
Номинальное выходное напряжение в линию оповещения	25 В / 70 В / 100 В
Номинальная мощность усилителя	250 Вт
Диапазон воспроизводимых частот при неравномерности АЧХ 0 – 3 db, Гц	150 - 14500

11. ГАРАНТИЙНЫЕ ОБЯЗАТЕЛЬСТВА

Изделие должно использоваться строго в соответствии с указаниями, приведенными в комплектно поставляемой с ними технической документации. Кроме этого, изделие должно быть ПРАВИЛЬНО установлены и налажено, и подвергаться периодическому тестированию на протяжении всего срока службы, но не реже двух раз в год или чаще (в соответствие с действующими нормативными документами). Работы по установке, наладке, обслуживанию и проверке изделий должны выполняться квалифицированным персоналом в соответствии с действующими нормативными документами. Ремонт неисправных изделий и замену соответствующих компонент могут осуществлять только организации, уполномоченные на это производителем оборудования.

Гарантия будет немедленно приостановлена в случае, если в изделие будут установлены какие-либо компоненты и узлы, не одобренные производителем для установки в данном изделии. ПРОИЗВОДИТЕЛЬ НЕ ПРИНИМАЕТ КАКИЕ-ЛИБО ПРЕТЕНЗИИ ИЛИ РЕКЛАМАЦИИ В КАКОЙ УГОДНО ФОРМЕ, ЗА ИСКЛЮЧЕНИЕМ ПРЕТЕНЗИЙ ИЛИ РЕКЛАМАЦИЙ ОТНОСИТЕЛЬНО ТОВАРНОГО ВИДА ИЗДЕЛИЙ, А ТАКЖЕ ИХ СООТВЕТСТВИЯ ЗАЯВЛЕННЫМ ТЕХНИЧЕСКИМ ХАРАКТЕРИСТИКАМ.

Не дается гарантии от разрушения изделия в результате неправильного использования, неверного подбора оборудования, неправильной эксплуатации, катастрофы и других эксплуатационных состояний, выходящих за допустимые пределы.

Некоторые изделия производителя содержат в своем составе программное обеспечение. Не дается каких-либо гарантий на то, что программное обеспечение будет работать без сбоев и без ошибок, а также на то, что производительность программного обеспечения будет соответствовать каким-либо стандартам и требованиям потребителя. Производитель не несет ответственности за задержки, срывы, остановки, потери, убытки, изменения или другие проблемы, возникшие у потребителя из-за неправильной работы или сбоев программного обеспечения, входящего в состав выпускаемых изделий.

Финансовая ответственность Производителя, вытекающая из условий поставки изделия или использования изделия, в результате гарантийных обязательств, дефектов изготовления или каких-либо других факторов, в любом случае, не может превышать стоимости работ по ремонту изделия в соответствии с тем, как это определено в гарантийных обязательствах. Финансовая ответственность действует только в течение срока гарантии и прекращается немедленно в случае прекращения гарантии. Производитель не покрывает убытки потребителя, понесенные на оплату доставки, работ по демонтажу, ремонту и последующей установке изделия. Производитель не несет финансовой ответственности за какие-либо потери покупателя (включая упущенную прямую или косвенную выгоду), вызванные нарушением или неправильной работой изделия. Вышеуказанное будет являться основанием для защиты прав потребителя и единственным основанием для финансовой ответственности, которую может нести Производитель.

Ни в коем случае сумма компенсации, выплачиваемой Производителем, не может превышать суммы финансовых средств, потраченных Покупателем на приобретение изделия у Производителя.