

HIKVISION

DS-2DF7286-AEL

СКОРОСТНАЯ ПОВОРОТНАЯ IP-КАМЕРА

ПАСПОРТ ИЗДЕЛИЯ

DS-2DF7286-AEL



Общая информация

- *30-ти кратное оптическое увеличение*
- *25к/с с разрешением до 1080p*
- *3D DNR, EIS, BLC, HLC*
- *Точность позиции $\pm 0.1^\circ$*
- *Уровень защиты IP66*
- *Стоп-кадр при повороте*
- *Механизм защиты от вибраций*
- *Дальность ИК-подсветки — до 150м*
- *Тревожные вход/выход 7/2*

* Изображения и спецификации могут быть изменены без дополнительного уведомления.

* За подробной информацией обращайтесь к вашему персональному менеджеру

Спецификации

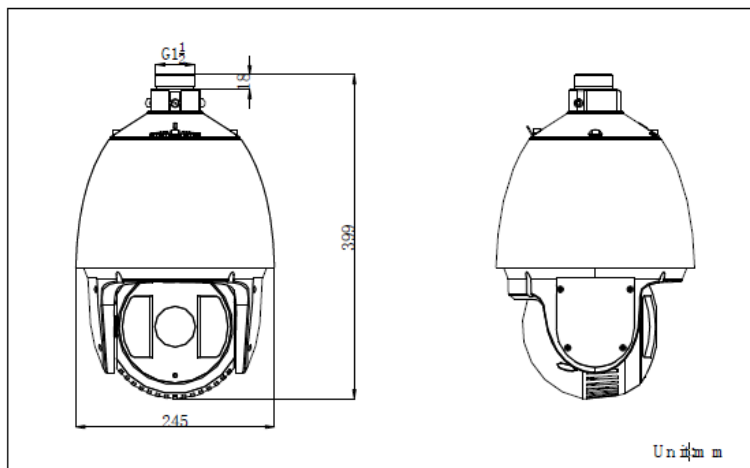
DS-2DF7286-AEL	
Камера	
Матрица	1/ 2.8" Progressive Scan CMOS
Пиксели	2230К
Чувствительность	0.3лк @(F1.6, AGC вкл.), 0.002лк@(F1.6, AGC вкл.), 0 лк с ИК
Баланс белого	Авто/Вручную/ATW/В помещении/На улице/ Лампы дневного света/Натриевые лампы
Автоматическая регулировка усиления	Авто/Вручную
Отношение «Сигнал-шум»	Более 55дБ
Улучшения изображения	EIS, 3D DNR, HLC, антитуман, BLC, DWDR
Электронный затвор	1-1/30,000с
Режим «День/ночь»	Механический ИК-фильтр
Цифровое увеличение	16x
Маскирование	До 24 зон
Фокусировка	Авто/Полуавтоматическая/Вручную
Объектив	
Фокусное расстояние	4.3-129мм, 30x
Скорость увеличения	3с (Оптич. Wide-Tele)
Угол обзора	65.5°-2.11° (Wide-Tele)
Мин. рабочее расстояние	10-1,500мм(Wide-Tele)
Диафрагма	F1.6-F5.0
Поворот и наклон	
Диапазон поворота	360°
Скорость вращения	Вручную: 0.1° — 160°/с, По предустановке: 240°/с
Диапазон наклона	-2°-90° (автопереворот) (-10°-90° опция)
Скорость наклона	Вручную: 0.1° — 120°/с, По предустановке: 200°/с
Пропорциональное увеличение	Скорость вращения может регулироваться автоматически в зависимости от масштаба приближения
Предустановки	300
Зоны патрулирования	8 зон, по 32 предустановки каждая
Модель поведения	4 модели, общее время записи не менее 10 минут на каждую
Восстановление параметров	Поддерживается
Режим просмотра	Предустановка/Патрулирование/Модель поведения/Периодическое сканирование/ Панорамный обзор/ Запись на SD/SDHC карту/Сообщение клиенту
Показ PTZ-позиции	Вкл./Выкл.
Стоп-кадр при повороте	Поддерживается
Смарт автослежение	Поддерживается
ИК-подсветка	
Дальность действия ИК	до 150м
Угол действия ИК	Регулируется автоматически, в зависимости от увеличения
Тревога	
Тревожные входы/выходы	7/2
Действия при тревоге	Предустановка, Патрулирование, Модель поведения, Запись на карту microSD/SDHC до 64Гб, Вывод на терминал, Сообщение клиенту
Входы/Выходы	
Выход на монитор	1.0V[p-p] / 75Ω, композитный, BNC
Аудиовход	Линейный 2-2.4V[p-p]; сопротивление: 1КОм, ±10%
Аудиовыход	Линейный, сопротивление: 600Ω
Сеть	

3

* Изображения и спецификации могут быть изменены без дополнительного уведомления.
* За подробной информацией обращайтесь к вашему персональному менеджеру

Ethernet	10Base-T / 100Base-TX, RJ45
Макс. разрешение	1920×1080
Кадров/с	25к/с (1920×1080), 25к/с (1280×960) , 25к/с (1280×720)
Формат сжатия	H.264/MJPEG/MPEG4
Аудиосжатие	G.711ulaw/G.711alaw/G.726/MP2L2/G.722
Протоколы	IPv4/IPv6,HTTP,HTTPS,802.1x,Qos,FTP,SMTP,UPnP,SNMP,DNS,DDNS,NTP,RTSP,RTP,TCP,UDP,IGMP, ICMP,DHCP,PPPoE
Кол-во пользователей	До 20 одновременно
Тройной поток	Поддерживается
ROI	Поддержка до 24 зон
Уровни пользователя	До 32 пользователей. 3 уровня: Администратор, С правом управления, Только просмотр
Меры безопасности	Авторизация пользователя (ID и Пароль), Авторизация хоста (MAC адрес)
Системная интеграция	
Интерфейс программирования приложений	Открытый API, поддержка ONVIF, PSIA и CGI, Genetic
Основное	
Протоколы RS-485	HIKVISION, Pelco-P, Pelco-D, адаптивный
Питание	24В AC / High-PoE
Потребляемая мощность	50Вт (High-PoE) 60Вт (24В AC)
Рабочие условия	-40°C — 65°C (High-PoE); -60°C — 65°C (24В AC)
Уровень защиты	IP66 стандарт, подавитель напряжения переходных процессов TVS 4000В для грозозащиты
Размеры	Ф245×399мм
Вес	бкг.

Размеры



- * Изображения и спецификации могут быть изменены без дополнительного уведомления.
- * За подробной информацией обращайтесь к вашему персональному менеджеру

Правила эксплуатации

1. Устройство должно эксплуатироваться в условиях, обеспечивающих возможность работы системы охлаждения. Во избежание перегрева и выхода прибора из строя не допускается размещение рядом с источниками теплового излучения, использование в замкнутых пространствах (ящик, глухой шкаф и т.п.). Рабочий диапазон температур от -40 до +65 (°C)
2. Питание 220В должно подаваться от розетки, имеющей заземление.
3. Все подключения должны осуществляться при отключенном электропитании.
4. Запрещена подача на входы устройства сигналов, не предусмотренных назначением этих входов – это может привести к выходу устройства из строя.
5. Запрещено использование для устройства посторонних блоков питания.
6. Запрещено подключение других приборов к блоку питания дополнительно к устройству, так как это может вызвать превышение максимальной допустимой мощности.
7. Не допускается воздействие на устройство температуры свыше +65 °C, источников электромагнитных излучений, активных химических соединений, электрического тока, а также дыма, пара и других факторов, способствующих порче устройства. Не допускается воздействие прямых солнечных лучей непосредственно на матрицу видеокамеры.
8. Конфигурирование устройства лицом, не имеющим соответствующей компетенции, может привести к некорректной работе, сбоям в работе, а также к выходу устройства из строя.
9. Не допускаются падения и сильная тряска устройства.
10. Рекомендуется использование источника бесперебойного питания, во избежание воздействия скачков напряжения или нештатного отключения устройства.

Гарантийные обязательства

1. Настоящие гарантийные обязательства действуют в отношении всех поставляемых Поставщиком Товаров и действительны от даты продажи Товара конечному потребителю изделия в течение всего гарантийного срока на Товар.
2. Гарантия на Товар действует в той комплектации (конфигурации), которая указана в накладной на отгрузку. Любые изменения комплектации (конфигурации) Товара, требующие вскрытия корпуса, в том числе установка дополнительных устройств должны быть произведены Поставщиком с отметкой в гарантийном талоне о произведенных изменениях и подтверждены печатью Поставщика. В случае невыполнения данных требований претензии по работоспособности изделий не принимаются.
3. При выходе из строя Товара в период гарантийного срока эксплуатации Покупатель имеет право на бесплатный ремонт (за исключением не гарантийных случаев, описанных в п.6), который осуществляется в Сервисном центре.
4. При предъявлении гарантийного талона фирмы производителя гарантийный ремонт или замена Товара производится в течение 30 (тридцати) календарных дней с момента поступления Товара в Сервисный центр ЗАО «Хиквижн» в соответствии с действующим законодательством. В случае гарантийной замены устройства или его комплектующей детали на новую, срок гарантии исчисляется с момента продажи Товара.
5. Замена вышедшего из строя Товара на аналогичный Товар такой же марки, либо замена на такое же устройство другой марки, производится только при возникновении в изделии неисправностей, возникших не по вине Покупателя при предъявлении им гарантийного талона или гарантийного талона фирмы производителя. При отсутствии указанного документа, изделие обмену не подлежит. Решение о замене принимается Поставщиком в течение 7 (семи) рабочих дней с момента соответствующего обращения.
6. Определение гарантийного случая:
Гарантийным является случай дефекта (потери работоспособности) любого из компонентов гарантийного оборудования, за исключением:
 - механических повреждений, включая случайные, полученных в результате использования неоригинальных запасных частей, обслуживания или модификации оборудования кроме как авторизованным сервисным центром;

* Изображения и спецификации могут быть изменены без дополнительного уведомления.

* За подробной информацией обращайтесь к вашему персональному менеджеру

- дефектов, возникших как следствие очевидных нарушений условий эксплуатации;
 - дефектов, возникших в результате нормального износа/старения (расходные материалы), заявленных в течение гарантийного периода.
7. В гарантийном ремонте(замене) может быть отказано при отсутствии или невозможности прочесть (повреждение, закрашивание, удаление) серийного номера на устройстве.
8. Настоящая гарантия не распространяется:
- на ущерб, причиненный другому оборудованию, работающему в сопряжении с данным изделием;
 - на повреждение или неисправности, вызванные пожаром, молнией и другими природными явлениями, а так же форс-мажорными обстоятельствами;
9. Гарантийное обслуживание изделий, на которые установлены гарантийные сроки фирмами производителями, производится в официальных сервисных центрах соответствующих фирм.
10. По истечении гарантийного срока ремонт производится Поставщиком на общих основаниях и отдельно оплачивается Покупателем по тарифам, установленным Поставщиком. Расходы по доставке и возврату изделия в этом случае не возвращаются.
11. Гарантийный срок устанавливается в размере 5 лет с момента продажи оборудования Покупателем конечному потребителю, что должно быть подтверждено соответствующими документами.

Действия при поломке оборудования	
Срок гарантии истек или отправка оборудования в ремонт производится силами покупателя ▼	Оборудование на гарантии, отправка производится через продавца ▼
Убедиться, что все листы гарантийного талона заполнены корректно (указаны наименование товара, серийный номер, дата покупки), проверить наличие печати продавца и подписи покупателя на всех листах гарантийного талона. ▼	
Максимально подробно заполнить лист «описание неисправности оборудования» ▼	Продавец заполняет лист «описание неисправности оборудования» на базе информации, имеющейся у покупателя ▼
Подготовить оборудование к отправке: по возможности укомплектовать все имеющиеся аксессуары в оригинальную упаковку (блок питания является обязательным к комплектации), т.к. в случае обмена оборудования, заменяется комплект целиком для точной диагностики. ▼	
На упакованном изделии указать полный почтовый адрес отправителя, включая индекс, данные контактного лица, телефон (отрежьте и заполните «Бланк указания адреса отправителя и получателя») ▼	
Отправка по адресу, указанному в гарантийных обязательствах производится за счет покупателя ▼	Передать оборудование Продавцу для отправки в сервисный центр и копии документов на приобретение ▼
Не ранее, чем через 5 рабочих дней после доставки оборудования до сервисного центра (время включает в себя приемку и тестирование оборудование, срок доставки уточняйте при отправке у перевозчика) можно уточнить получение и состояние ремонта по телефону +7 (812) 313-19-63 или по электронной почте support@hikvision.ru ▼	
В случае непоступления оборудования в сервисный центр, уточнить состояние доставки: ▼	
В почтовом отделении (транспортной компании) ▼	У продавца ▼
<p>Ремонт оборудования до 45 дней (в соответствии с п.1 ст.20 ЗоЗПП).</p> <p><i>Если ремонт производится на платной основе:</i></p> <p><i>По результатам тестирования сервисный центр высылает «акт отказа изделия» с указанием срока, стоимости ремонта и счет на оплату. Покупателю необходимо подтвердить согласие оплаты, отправив подписанный акт на факс +7 (812) 313-19-63 или на электронную почту support@hikvision.ru в соответствии с инструкциями, изложенными в акте. Отправка оборудования производится по факту оплаты услуг.</i></p> <p>Примечание: для физических лиц оплата счета, полученного вместе с «актом отказа изделия», возможна через кассы Сбербанка. Сразу после оплаты покупателю необходимо отправить квитанцию об оплате на факс +7 (812) 313-19-63 или на электронную почту support@hikvision.ru ▼</p>	
Получение изделия обратно наложенным платежом (для юр. Лиц оплата по безналичному расчету перевозчику)	Получить изделие обратно у продавца (доставка осуществляется средствами продавца)

* Изображения и спецификации могут быть изменены без дополнительного уведомления.

* За подробной информацией обращайтесь к вашему персональному менеджеру

Гарантийный талон

№	Наименование изделия	Кол-во	Серийный №
1.		1	

Отметка ОТК

М.П.

(Подпись и дата)

(Дата продажи)

(Подпись продавца)

Гарантийный ремонт производится в сервисном центре ЗАО «Хиквижн» по адресу:

**194044, г. Санкт-Петербург, Выборгская наб., д. 45, Лит. Е, пом. 602,
Тел./Факс. +7 (812) 313-19-63
e-mail: support@hikvision.su**

Настоящим подтверждаю приемку изделия в полном комплекте, пригодного к использованию. Вся информация о потребительских свойствах товара, необходимая для выбора покупки в соответствии с моими целями приобретения, а также безопасной и правильной эксплуатации, мне предоставлена.

Гарантийный талон фирмы изготовителя получил.

С условиями гарантии ознакомлен и согласен:

_____/_____
(Подпись покупателя)

(Дата)

Уважаемые покупатели! Сохраняйте оригинальную упаковку товара до истечения гарантийного срока. При потере оригинальной упаковки или отсутствие на товаре этикетки со штрих-кодом фирмы производителя в исполнении гарантийных обязательств будет отказано.

В случае неполучения какого-либо из вышеперечисленных документов или имеющих замечаний, покупатель собственноручно указывает о них здесь:

ВНИМАНИЕ:

Для быстрой и точной диагностики неисправности, просим Вас заполнить максимально полно нижеприведенную форму

Описание неисправности оборудования т.е. в чем именно проявляется неисправность:

Общее описание системы: _____

Место установки изделия: внутри отапливаемого помещения, внутри не отапливаемого помещения, снаружи помещения (**выделите нужное или впишите свой вариант**) _____

1. **Условия установки изделия:** стена (дерево, кирпич, железобетон, другое: _____), столб (дерево, железобетон, железо, другое: _____),

(**выделите нужное или впишите свой вариант**)

2. **Наличие изоляции между кронштейном камеры и поверхностью установки:** нет, да (какая именно изоляция _____) (**выделите нужное или впишите свой вариант**)

3. **Длина кабеля от камеры до ближайшей монтажной коробки, м:** _____

4. **Наличие скруток между камерой и коробкой:** нет, да

5. **Наличие грозозащиты:** нет, да (марка _____)

6. **Условия эксплуатации изделия:** температурный диапазон от _____ до _____, влажность (высокая, средняя, низкая), запыленность (высокая, средняя, низкая), дополнительные сведения: _____

(**выделите нужное или впишите свой вариант**)

7. **Передача видеосигнала от камеры к устройству записи/отображения:**

коаксиальный кабель: марка _____, длина _____;

витая пара: передатчик _____, приемник _____, длина _____;

оптоволокно: передатчик _____, приемник _____, длина _____;

другое: _____

8. **Подключение к источнику питания:**

Камера с питанием 220В: сеть 220В, сеть 220В через стабилизатор (марка стабилизатора _____), через источник стабилизированного питания (марка источника _____), другое _____

Камера с питанием DC 12В или DC/AC 12/24В: через БП со стабилизатором (марка БП _____), через источник стабилизированного питания (марка источника _____), другое _____

(**выделите нужное или впишите свой вариант**)

9. **Дополнительные сведения:**

10.

* Изображения и спецификации могут быть изменены без дополнительного уведомления.

* За подробной информацией обращайтесь к вашему персональному менеджеру

Сведения о возможных рекламациях

Дата	Время работы до поломки (часов)	Подтвержденная неисправность	Дата направления рекламации и № письма	Меры, предпринятые по рекламации

Получатель:
194044, г. Санкт-Петербург,
Выборгская наб., д. 45, Лит. Е, пом. 602
Тел./Факс. +7 (812) 313-19-63 e-mail: support@hikvision.su

Отправитель:

Индекс _____, город. _____,

ул. _____ дом _____, кор. _ ., кв. _____,

ФИО _____

Организация _____

тел. _____

e-mail: _____

Бланк указания адреса отправителя и получателя