

Сетевые купольные PTZ-камеры AXIS Q60-E

Модели для наружного применения с высокой скоростью поворота, наклона и зума



Купольные PTZ-камеры серии AXIS Q60-E — это профессиональные высокопроизводительные устройства для наружного применения, которые обеспечивают видеонаблюдение с высокой четкостью на участках с большой площадью и высокую детализацию при увеличении масштаба изображения. Камеры отличаются простотой установки и надежностью даже в суровых условиях. Эти модели идеально подходят для видеонаблюдения в городе, а также в аэропортах, в морских портах, на вокзалах и на стадионах.

Камера AXIS Q6045-E Mk II обеспечивает отчетливое видеоизображение благодаря разрешению HDTV 1080p и 32-кратному оптическому зуму. Модель AXIS Q6044-E поддерживает HDTV 720p и 30-кратную оптическую трансфокацию. AXIS Q6042-E поддерживает разрешение Extended D1 и 36-кратный оптический зум.

Все устройства серии AXIS Q60-E имеют вандалозащитное исполнение по классу IK10, а также детектор ударов, защиту от повышения напряжения (по железнодорожным стандартам) и защиту от пыли, дождя и снега (IP66 и NEMA 4X). Камеры будут надежно работать при температуре от -50 до 50 °C. Технология Arctic Temperature Control обеспечит безопасное включение и работу даже при серьезных морозах. Модели AXIS Q6042-E и AXIS Q6044-E поддерживают электронную стабилизацию изображения. Эта функция особенно полезна при видеонаблюдении в условиях сильного ветра. А камеры

AXIS Q6044-E и AXIS Q6045-E Mk II обеспечат высокую детализацию даже в туман благодаря автоматическому противотуманному фильтру.

Купольные PTZ-камеры поддерживают автоматическое слежение, функцию Active Gatekeeper и множество приложений видеоанализа сторонних производителей. Модель AXIS Q6045-E Mk II оснащена дополнительными встроенными средствами анализа изображения. К таким средствам относится компенсация встречной засветки, автоматическое обнаружение исчезновения предметов и входа/выхода с охраняемой территории.

Камеры AXIS Q60-E оснащены гнездом для карты памяти, на которую выполняется локальная видеозапись. Все модели этой серии получают питание по технологии PoE, инжектор High Power over Ethernet входит в комплект поставки.

- > Разрешение до HDTV 1080p.
- > Оптическое увеличение до 36x.
- > Для наружного видеонаблюдения с использованием технологии Arctic Temperature Control.
- > Вандалозащитный корпус с детекцией ударов.
- > Электронный противотуманный фильтр с автовключением (AXIS Q6044-E, AXIS Q6045-E Mk II).
- > Технология High PoE.



Примечание. Монтажные кронштейны нужно приобретать отдельно.



Купольные PTZ-камеры для эффективного наружного наблюдения

Надежные купольные PTZ-камеры серии AXIS Q60-E PTZ предназначены для применения в наружных системах наблюдения, где активно используются функции поворота, наклона и зума. Функция туров позволяет автоматически выбирать любую из 256 предустановленных позиций. Неограниченный поворот на 360° облегчает наблюдение за большими площадями. А высокое разрешение в сочетании с многократным оптическим увеличением незаменимы при подробном изучении объектов на большом расстоянии. Линейка AXIS Q60-E отличается быстрой высокоточной системой поворота и наклона. Максимальный угол подъема над горизонтом составляет 20°, что позволяет наблюдать за объектами, которые находятся выше точки установки камеры. Это полезно, например, при наблюдении за трибунами на стадионе.



AXIS Q6042-E

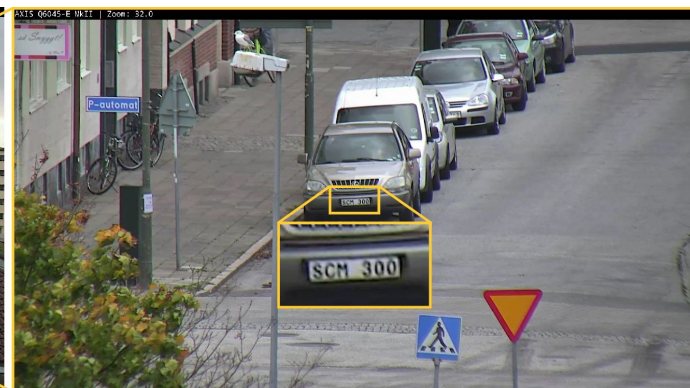
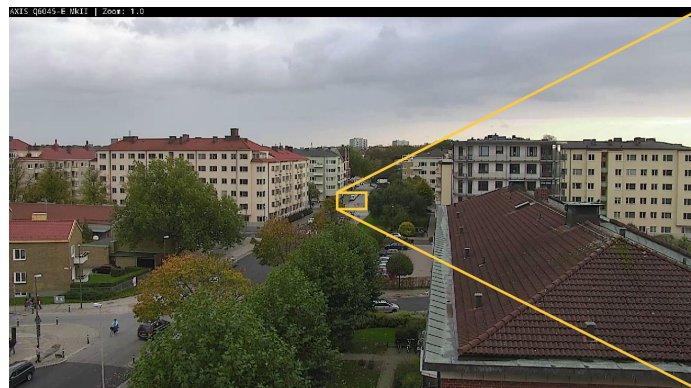


AXIS Q6044-E



AXIS Q6045-E Mk II

Изображения выше иллюстрируют область обзора и уровень детализации трех купольных PTZ-камер серии AXIS Q60-E.



Снимки с разрешением HDTV 1080p сделаны камерой AXIS Q6045-E Mk II: слева приведено широкоугольное изображение; справа – изображение с 32-кратным оптическим увеличением, на котором можно рассмотреть номерной знак автомобиля на расстоянии 300 м.

Изображение высокой четкости с разрешением HDTV

Среди трех рассмотренных камер модель AXIS Q6045-E Mk II имеет самый широкий угол обзора – 62,8° по горизонтали. Кроме того, AXIS Q6045-E Mk II позволяет получать видеоизображение самого высокого качества, поскольку эта камера поддерживает разрешение HDTV 1080p с соблюдением всех требований стандарта SMPTE 274M, касающихся разрешения 1920x1080 пикселей, с полной частотой кадров 25/30 кадр/с, а также точность цветопроизведения на уровне HDTV и формат 16:9.

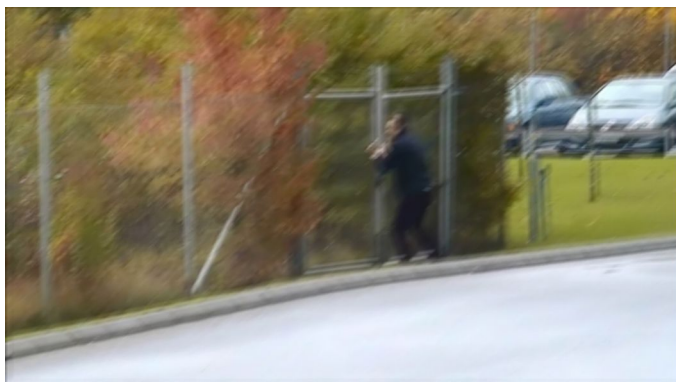
Разрешение HDTV 1080p в сочетании с 32-кратным оптическим увеличением позволяет оператору камеры AXIS Q6045-E Mk II рассмотреть номерной знак автомобиля на расстоянии около 300 м. Это расстояние больше, чем у модели AXIS Q6042-E, которая имеет 36-кратный оптический зум и стандартное разрешение.

Модель AXIS Q6044-E также отличается широким углом обзора по горизонтали, который составляет 62,9°. Разрешение HDTV 720p в комбинации с 30-кратным оптическим увеличением позволяет рассмотреть номерной знак автомобиля на расстоянии до 245 м. А для модели AXIS Q6042-E с разрешением Extended D1 (736 x 576 при частоте 50 Гц и 752 x 480 при 60 Гц) аналогичное расстояние составляет 190 м.

Все три модели серии поддерживают сжатие видео с основным профилем H.264, что значительно снижает объем передаваемого трафика и размеры файлов на диске. А режим «день/ночь» обеспечивает высокое качество цветного изображения днем и четкую черно-белую картинку ночью.

Электронная стабилизация изображений в камерах AXIS Q6042-E и AXIS Q6044-E

Объективы с мощными трансфокаторами могут быть чувствительны к вибрациям из-за ветра и проезжающих автомобилей. Поэтому модели AXIS Q6042-E и AXIS Q6044-E обладают встроенной системой электронной стабилизации изображения (EIS). Технология EIS помогает получать изображение с высокой детализацией даже при сильном ветре и способствует снижению объема передаваемого трафика и размера видеофайлов.



Зум и вибрация: слева приведено изображение с камеры при отключенной функции EIS, справа – изображение с AXIS Q6044-E, когда функция EIS включена.

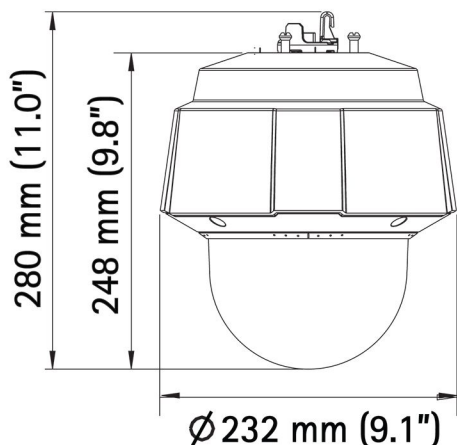
Электронный противотуманный фильтр с автовключением

Модели AXIS Q6044-E и AXIS Q6045-E Mk II оснащены электронным фильтром, который автоматически распознает наличие тумана и выполняет цифровую обработку изображения, что значительно повышает его четкость.



Изображения с камеры AXIS Q6044-E: снимок слева получен при отключенном противотуманном фильтре, справа – при включенном.

Размеры



Дополнительные принадлежности

1. AXIS T91A
2. Тонированный купол D
3. Инжекторы питания Axis High PoE
4. PoE-удлинитель AXIS T8129
5. AXIS P8221 Сетевой модуль для передачи звука и подключения портов ввода-вывода
6. Панель управления охраняемым видеонаблюдением AXIS T8310
7. Кабель CAT6 с предустановленными разъемами RJ45, защищенный по классу IP66



Технические характеристики - Сетевые купольные PTZ-камеры AXIS Q60-E

Модели	AXIS Q6042-E, 50 Гц; AXIS Q6042-E, 60 Гц AXIS Q6044-E, 50 Гц; AXIS Q6044-E, 60 Гц AXIS Q6045-E Mk II, 50 Гц; AXIS Q6045-E Mk II, 60 Гц	Интеллектуальное видео	Видеодетектор движения; автоматическое слежение; функция Active Gatekeeper; платформа приложений камер AXIS для установки дополнительных приложений AXIS Q6045-E Mk II: Встроенные базовые средства анализа изображения (не следует сравнивать с отдельными решениями сторонних производителей): обнаружение исчезновения предметов, детектор входа и выход с территории, детектор ограждения, счетчик объектов, компенсация и маскирование встречной засветки
Камера		Срабатывание сигнала тревоги	Видеодетектор движения, удар, вентилятор, нагреватель, температура, поданный вручную сигнал, автоматическое слежение, перемещение, предустановка параметров PTZ, события, связанные с накопителями данных, приложения платформы камер AXIS. AXIS Q6045-E Mk II: вход и выход с территории, детектор ограждения, исчезновение предметов
Изображение	AXIS Q6042-E: ПЗС, ExView HAD, 1/4", прогрессивная развертка AXIS Q6044-E: ПЗС, 1/3", прогрессивная развертка AXIS Q6045-E Mk II: КМОП, 1/2.8", прогрессивная развертка	Действия по событиям	Загрузка файлов: по FTP, HTTP, сети или электронной почте Рассылка уведомлений по: электронной почте, HTTP и TCP Предустановленные параметры PTZ, автоматическое слежение, режим «День/ночь», видеозапись в локальное хранилище, буферизация видео перед оповещением и после него
Объектив	AXIS Q6042-E: f=3,3-119 мм, F1.4-4.2, Автофокус, угол обзора 57,2° - 1.7° ^a AXIS Q6044-E: f=4,4-132 мм, F1.4-4.6, Автофокус, угол обзора 62,9° - 2,2° ^a AXIS Q6045-E Mk II: f=4,44-142,6 мм, F1.6-4.41, Автофокус, угол обзора 62,8° - 2,23° ^a	Встроенные средства наблюдения	Счетчик пикселей
Режим День/Ночь	Автоматически управляемый инфракрасный фильтр	Общие характеристики	
Минимальная освещенность	AXIS Q6042-E: цвет: 0,5 лк при 30 IRE, F1.4; Ч/б: 0,008 лк при 30 IRE, F1.4 AXIS Q6044-E: цвет: 0,2 лк при 30 IRE, F1.4; Ч/б: 0,04 лк при 30 IRE, F1.4 AXIS Q6045-E Mk II: Цвет: 0,3 лк при 30 IRE, F1.6; Ч/б: 0,03 лк при 30 IRE, F1.6	Материал корпуса	Соответствующий IP66, IK10 и NEMA 4X металлический корпус (алюминиевый), прозрачный купол из поликарбоната, солнцезащитный козырек
Скорость срабатывания затвора	AXIS Q6042-E: От 1/30 000 до 1,5 с (50 Гц), От 1/30 000 до 0,5 с (60 Гц) AXIS Q6044-E: От 1/10 000 до 1/4 с AXIS Q6045-E Mk II: От 1/33 000 до 1/3 с (50 Гц), От 1/33 000 до 1/4 с (60 Гц)	Память	ОЗУ: 512 Мб, флэш-память: 128 Мб
Панорамирование, наклон и масштабирование	Автоориентация, 256 предустановленных положений, запись тура, режим патрулирования, настройка приоритетов управления, экранный джойстик, установка нового поворота 0° Поворот: неограниченный на 360°, 0,05-450°/с; наклон: 220°, 0,05°-450°/с AXIS Q6042-E: 36-кратный оптический зум и 12-кратный цифровой зум, общий 432-кратный зум AXIS Q6044-E: 30-кратный оптический зум и 12-кратный цифровой зум, общий 360-кратный зум AXIS Q6045-E Mk II: 32-кратный оптический зум и 12-кратный цифровой зум, общий 384-кратный зум	Питание	Технология High Power over Ethernet (High PoE), макс. 60 Вт Инжектор питания Axis High PoE 60 Вт на 1 порт: 100-240 В пер. тока, макс. 74 Вт
Видео		Разъемы	RJ45 для 10BASE-T/100BASE-TX PoE Самозащелкивающийся разъем RJ45 (IP66) в комплекте поставки
Сжатие видео	Базовый и основной профили H.264 (MPEG-4 Part 10/AVC) Motion JPEG	Локальное хранение данных	Гнездо SD/SDHC/SDXC с поддержкой карт памяти до 64 Гб (карты памяти приобретаются отдельно); поддержка видеозаписи по сети (на файл-сервер или сетевой накопитель)
Разрешение	AXIS Q6042-E: От 736 x 576 (Extended D1) до 176 x 144 (50 Гц) или от 752 x 480 (Extended D1) до 176 x 120 (60 Гц) AXIS Q6044-E: От 1280x720 (HDTV 720p) до 320x180 AXIS Q6045-E Mk II: От 1920x1080 (HDTV 1080p) до 320x180	Условия эксплуатации	При 30 Вт: от -20°C до 50°C При 60 Вт*: от -50°C до 50°C Относительная влажность 10-100% (с образованием конденсата) * Технология Arctic Temperature Control обеспечивает включение и работу камер даже при температуре -50°C
Частота кадров	H.264: До 25/30 кадр/с (50/60 Гц) для всех разрешений Motion JPEG; До 25/30 кадр/с (50/60 Гц) для всех разрешений AXIS Q6045-E Mk II: До 50/60 кадр/с (50/60 Гц) для разрешения HDTV 720p	Условия хранения	От -50°C до 60°C
Передача видеопотока	Несколько отдельно настраиваемых потоков в форматах H.264 и Motion JPEG; Контролируемая частота кадров и полоса пропускания; VBR/CBR H.264	Соответствие стандартам	EN 55022, класс A; EN 61000-3-2; EN 61000-3-3; EN 61000-6-1; EN 61000-6-2; EN 55024; EN 50121-4; IEC 62236-4; FCC, часть 15, раздел B, класс A; ICES-003, класс A; VCCI, класс A; C-tick AS/NZS CISPR 22, класс A; KCC KN22, класс A; KN24; IEC/EN/UL 60950-1; IEC/EN/UL 60950-22; IEC/EN 60529 IP66; NEMA 250, тип 4X; NEMA TS-2-2003 v 02.06, подразделы 2.2.7, 2.2.8, 2.2.9; IEC 62262 IK10; IEC 60068-2-1; IEC 60068-2-2; IEC 60068-2-78; IEC 60068-2-14; IEC 60068-2-30; IEC 60068-2-6; IEC 60068-2-27; IEC 60068-2-60; ISO 4892-2 Инжектор питания: EN 60950-1, GS, UL, cUL, CE, FCC, VCCI, CB, KCC, UL-AR
Настройки изображения	Широкий динамический диапазон; ручное управление скоростью срабатывания затвора; регулировка сжатия, цвета, яркости, резкости, баланса белого, экспозиции и участка экспонирования; компенсация фоновой засветки; тонкая настройка действий при слабом освещении; поворот; наложение текста и изображений; 32 индивидуальные трехмерные маски для закрытых зон; остановка изображения при PTZ AXIS Q6042-E: электронная стабилизация изображения AXIS Q6044-E: электронная стабилизация изображения, электронный противотуманный фильтр с автовключением AXIS Q6045-E Mk II: компенсация встречной засветки, электронный противотуманный фильтр с автовключением	Масса	3,7 кг
Сеть		Принадлежности в комплекте поставки	Инжектор питания Axis High PoE 60 Вт на 1 порт, самозащелкивающийся разъем RJ45 (IP66), солнцезащитный козырек, руководство по установке, компакт-диск с программным обеспечением по установке и управлению, лицензия на декодер Windows на 1 пользователя
Безопасность	Защита паролем, фильтрация IP-адресов, шифрование HTTPS ^b шифрование, контроль доступа по сети IEEE 802.1X ^b , дайджест-проверка подлинности, журнал доступа пользователей, централизованное управление сертификатами	ПО для управления видео	Приложение AXIS Camera Companion (в комплекте), AXIS Camera Station и ПО для управления видео, предоставленные партнерами по разработке программных приложений Axis (не входят в комплект поставки). Дополнительные сведения см. по адресу www.axis.com/products/video/software
Поддерживаемые протоколы	IPv4/v6, HTTP, HTTPS ^b , SSL/TLS ^b , QoS Layer 3 DiffServ, FTP, CIFS/SMB, SMTP, Bonjour, UPnP TM , SNMPv1/v2c/v3 (MIB-II), DNS, DynDNS, NTP, RTSP, RTP, TCP, UDP, IGMP, RTPC, ICMP, DHCP, ARP, SOCKS, SSH, NTPC	Гарантия	Сведения о 3-летней гарантии Axis и варианте расширенной гарантии AXIS см. по адресу www.axis.com/warranty
Системная интеграция		<p>a. Горизонтальный угол обзора</p> <p>b. Данное устройство содержит программное обеспечение, разработанное группой OpenSSL Project для использования в наборе инструментов OpenSSL (www.openssl.org), а также криптографическое программное обеспечение, созданное Эриком Янгом (Eric Young) (cryptsoft.com).</p>	
Программный интерфейс	Открытый API для интеграции ПО, включая VAPIX [®] и платформу приложений камер AXIS; технические характеристики доступны по адресу www.axis.com Система видеохостинга AXIS (AVHS) с функцией быстрого подключения видеокамеры Профиль ONVIF S; технические характеристики доступны по адресу www.onvif.org	Подробнее см. на веб-сайте www.axis.com	

©2014 Axis Communications AB. AXIS COMMUNICATIONS, AXIS, ETRAX, ARTPEC и VAPIX являются зарегистрированными торговыми марками или заявками на регистрацию торговой марки Axis AB в различных ведомствах. Все другие названия компаний и продуктов являются торговыми марками или зарегистрированными торговыми марками соответствующих компаний. Axis оставляет за собой право вносить изменения в спецификации без предварительного уведомления.