

Извещатель охранный линейный оптико-электронный ИО209-22 "СПЭК-11"

Руководство по эксплуатации
ДКЯГ.425151.005 РЭ

**Взрывозащищенное исполнение
(маркировка взрывозащиты 1 Ex d IIB T5 X)**



СОДЕРЖАНИЕ

| | | |
|-----|--|----|
| 1 | Описание и работа извещателя | 2 |
| 1.1 | Назначение извещателя | 2 |
| 1.2 | Технические характеристики | 3 |
| 1.3 | Комплектность | 6 |
| 1.4 | Устройством и работа | 7 |
| 1.5 | Маркировка и пломбирование | 11 |
| 2 | Использование извещателя | 11 |
| 2.1 | Подготовка извещателя к работе | 11 |
| 2.2 | Обеспечение взрывозащищенности при монтаже | 11 |
| 2.3 | Монтаж и настройка извещателя | 12 |
| 2.4 | Обеспечение взрывозащищенности при эксплуатации | 14 |
| 2.5 | Возможные неисправности и способы их устранения | 14 |
| 3 | Техническое обслуживание | 15 |
| 4 | Хранение | 16 |
| 5 | Транспортирование | 16 |
| 6 | Гарантии изготовителя | 16 |
| 7 | Сведения о сертификации | 18 |
| 8 | Свидетельство о приемке | 19 |
| 9 | Свидетельство об упаковывании | 19 |
| | Приложение А Сборочный чертеж БИ | 20 |
| | Приложение Б Сборочный чертеж БФ | 22 |
| | Приложение В Внешний вид БИ (БФ) извещателя | 24 |
| | Приложение Г Габаритные размеры при установке БИ (БФ) на основание | 25 |
| | Приложение Д Установка БИ (БФ) на основание | 26 |
| | Приложение Е Габаритные размеры при установке БИ (БФ) на кронштейн настенный | 27 |
| | Приложение Ж Установка БИ (БФ) на кронштейн настенный | 28 |
| | Приложение И Схема электрическая подключения извещателя | 29 |
| | Приложение К Установочные размеры настенного кронштейна | 30 |
| | Приложение Л Установочные размеры основания | 31 |
| | Приложение М Установка козырька | 32 |
| | Приложение Н Вариант крепления металлорукава | 33 |

Настоящее руководство по эксплуатации распространяется на извещатель охранный линейный оптико-электронный ИО209-22 «СПЭК-11» и предназначено для ознакомления обслуживающего персонала с извещателем, техническими характеристиками, способами применения и обслуживания.

Безотказная работа извещателя и срок его службы зависят от правильной эксплуатации, поэтому перед установкой извещателя на объекте необходимо ознакомиться с настоящим руководством по эксплуатации и следовать его указаниям.

К монтажу, настройке и работе с извещателем во взрывоопасной зоне допускаются лица, изучившие настоящее руководство, прошедшие инструктаж по технике безопасности и имеющие квалификационную группу по электробезопасности не ниже III, а также документы установленного образца Госгортехнадзора России.

Монтаж и эксплуатация средств энергоснабжения извещателя должны соответствовать правилам и нормам «Правил устройства электроустановок» (ПУЭ).

ЗАПРЕЩАЕТСЯ

работа с извещателями, имеющими механические повреждения корпуса блока излучателя и/или блока фотоприемника.

1 Описание и работа извещателя

1.1 Назначение извещателя

1.1.1 Извещатель охранный линейный оптико-электронный ИО209-22 «СПЭК-11» (в дальнейшем - извещатель) предназначен для обнаружения проникновения в охраняемое пространство и формирования извещения о проникновении.

1.1.2 Извещатель состоит из блока излучателя (БИ) и блока фотоприемника (БФ).

1.1.3 БИ и БФ извещателя соответствуют требованиям ТР ТС 012/2011 и предназначены для применения в неагрессивных средах во взрывоопасных зонах помещений классов 1 и 2 согласно ГОСТ IEC 60079-10-2011 согласно маркировке взрывозащиты, ГОСТ IEC 60079-14-2011 и другим нормативным документам, регламентирующим применение электрооборудования во взрывоопасных зонах и связанных с ним по искроопасным цепям электротехнических устройств, устанавливаемых вне взрывоопасных зон.

Электрическое соединение БИ и БФ с внешними цепями должно осуществляться посредством удлинителей кабелей, которые подключаются к кабелям БИ и БФ в ответственных коробках. Удлиняющие кабели и ответственные коробки в комплект поставки не входят. При выборе ответственных коробок и удлинителей кабелей следует руководствоваться требованиями действующих нормативных документов к электрооборудованию устанавливаемому во взрывоопасных зонах.

1.1.4 Блокировка прямолинейного участка охраняемого объекта осуществляется с помощью потока инфракрасного (ИК) излучения, создаваемого в БИ и принимаемого БФ.

1.1.5 Электропитание извещателя осуществляется от источника постоянного тока с номинальным выходным напряжением 12 В или 24 В с током нагрузки не менее 0,05 А, с

разделительным трансформатором, в котором входная и выходная обмотки электрически не связаны между собой и между ними имеется двойная или усиленная изоляция.

Электрическая цепь должна быть защищена от всех видов повреждений с действием на отключение защитных устройств согласно ПУЭ гл.7.3.

1.1.6 Вид климатического исполнения УХЛ1 по ГОСТ 15150. Номинальные значения климатических факторов по ГОСТ 15150. Но при этом значения следующих факторов устанавливаются равными: нижнее значение рабочей температуры воздуха при эксплуатации 233 К (минус 40 °С), верхнее значение относительной влажности воздуха 100 % при 308 К (+ 35 °С).

1.1.7 Извещатель рассчитан на непрерывную круглосуточную работу.

1.1.8 Извещатель обеспечивает взаимозаменяемость однотипных блоков.

1.1.9 Извещатель является неремонтируемым и обслуживаемым.

1.1.10 Пример записи обозначения извещателя при его заказе и другой конструкторской документации:

«Извещатель охранный линейный оптико-электронный ИО209-22 «СПЭК-11» ДКЯГ.425151.005 ТУ».

1.2 Технические характеристики

1.2.1 Максимальное значение рабочей дальности действия извещателя:

- 300 м при установке в помещении;
- 150 м при установке на открытой площадке.

1.2.2 Коэффициент запаса по оптическому сигналу:

- не менее 75 при установке в помещении на максимальной дальности действия;
- не менее 300 при установке на открытой площадке на максимальной дальности действия.

1.2.3 Ток, потребляемый извещателем в дежурном режиме и в режиме «Тревога» в диапазоне напряжений питания 10 - 27 В, не более 40 мА.

1.2.4 Чувствительность извещателя (минимальное время перекрытия зоны обнаружения, при превышении которого выдается извещение о тревоге) 50 или 100 мс (устанавливается Пользователем при программировании извещателя).

1.2.5 В дежурном режиме извещатель обеспечивает низкоомное состояние выходов ТРЕВОГА в блоке фотоприемника (БФ).

Извещатель выдает извещение о тревоге длительностью не менее 2 с увеличением сопротивления выходов ТРЕВОГА и включением индикатора, установленного в оптическом окне корпуса БФ при:

а) перекрытия зоны обнаружения на время равное или более установленной чувствительности;

б) подаче на вывод «К/Ф» (контроль функционирования) блока излучателя (БИ) положительного импульса с амплитудой равной напряжению питания БИ и длительностью более 0,8 с.

1.2.6 Помехозащищенность извещателя (максимальное время перекрытия зоны обнаружения, при котором не выдается извещение о тревоге), не менее:

- 35 мс при установленной чувствительности 50 мс;
- 70 мс при установленной чувствительности 100 мс.

Примечание - Формирование извещения о тревоге при перекрытии зоны обнаружения на время от 35 до 50 мс (при установленной чувствительности 50 мс) и от 70 до 100 мс (при установленной чувствительности 100 мс) не гарантируется.

1.2.7 Сопротивление выходов ТРЕВОГА в БФ:

- а) в дежурном режиме не более 20 Ом;
- б) при выдаче извещения о тревоге не менее 200 кОм.

1.2.8 Выходы ТРЕВОГА в БФ обеспечивают протекание постоянного тока до 30 мА при напряжении до 42 В и могут подключаться к любым концентраторам и приемно-контрольным приборам, реагирующим на изменение сопротивления оптоэлектронного реле в соответствии с п.1.2.7.

На указанные выходы могут быть заведены исполнительные элементы по усмотрению Пользователя, обеспечивающие указанные параметры коммутации.

1.2.9 Визуальная индикация состояния «Тревога» обеспечивается встроенным в оптическую систему БФ светодиодом красного цвета свечения.

1.2.10 Извещатель устойчив к воздействию:

- а) фоновой освещенности в поле зрения БФ:
 - 1) до 1 000 лк - от осветительных тепловых и люминесцентных приборов, питающихся от сети;
 - 2) до 20 000 лк - от солнечного света;
- б) помех, распространяющихся по проводам и проводящим конструкциям, по ГОСТ Р 50009, степень жесткости третья;
- в) помех, распространяющихся в пространстве, по ГОСТ Р 50009, степень жесткости третья.

1.2.11 Время технической готовности извещателя к работе, не более 10 с.

1.2.12 Степень защиты оболочки БИ и БФ - IP67 по ГОСТ 14254.

1.2.13 Конструкция блоков извещателя обеспечивает возможность поворота оптических узлов БИ и БФ:

- в вертикальной плоскости на угол не менее $\pm 15^\circ$;
- в горизонтальной плоскости:
- при установке БИ и БФ на основание на угол не менее $\pm 15^\circ$;
- при установке БИ и БФ на кронштейн настенный на угол не менее $\pm 90^\circ$.

1.2.14 Размеры БИ (БФ) без учета размеров установочных деталей из комплекта принадлежностей, кабеля и металлорукава составляют не более 142(L) x 80(B) x 81(H) мм. С учетом установленного козырька 191(L) x 83(B) x 88(H) мм.

Размеры БИ (БФ), установленного на кронштейне настенном из комплекта принадлежностей с установленным козырьком с учетом углов поворота составляют, не более 315(L) x 320(B) x 188(H) мм.

1.2.15 Масса извещателя в потребительской упаковке, не более 6 кг.

1.2.16 Извещатель сохраняет работоспособность в диапазоне изменений напряжения электропитания от 10 до 27 В.

1.2.17 Извещатель сохраняет работоспособность при:

- а) температуре окружающего воздуха от 233 до 313 К (от минус 40 до + 40 °С);
- б) относительной влажности до 100 % при 308 К (+ 35 °С) с конденсацией влаги.

1.2.18 Извещатель устойчив к воздействию:

а) синусоидальной вибрации в диапазоне частот от 10 до 55 Гц при максимальном ускорении $4,8 \text{ м/с}^2$ (0,5 g);

б) импульсного механического удара в соответствии с ГОСТ Р 50777.

1.2.19 Извещатель в упаковке для транспортирования выдерживает:

а) транспортную тряску с ускорением до 30 м/с^2 при частоте ударов от 10 до 120 в минуту или 15 000 ударов с тем же ускорением;

б) температуру окружающего воздуха от 223 до 323 К (от минус 50 до + 50 °С);

в) относительную влажность воздуха (95 ± 3) % при температуре 308 К (+ 35 °С).

1.2.20 Время готовности извещателя к работе после транспортирования в условиях, отличных от условий эксплуатации, не менее 6 ч.

1.2.21 Средняя наработка на отказ не менее 60 000 ч.

1.2.22 Средний срок службы не менее 10 лет.

1.2.23 БИ и БФ извещателя имеют взрывозащищенное исполнение в соответствии с ТР ТС 012/2011 с видом взрывозащиты «взрывонепроницаемая оболочка» по ГОСТ ИЕС 60079-1-2011 и уровнем взрывозащиты «взрывобезопасный», с маркировкой взрывозащиты:

«1Ex d IIB T5 Gb X» - по ГОСТ Р МЭК 60079-0-2011 и специального знака взрывобезопасности по ТР ТС 012/2011;

Примечание - Знак «X» в маркировке взрывозащиты указывает на наличие специальных условий обеспечения безопасности в эксплуатации. Такими условиями являются:

а) БИ и БФ извещателя изготавливаются с постоянно присоединенными кабелями, электрическое подключение свободных концов которых должно осуществляться во взрывозащищенной ответвительной коробке в соответствии с цветовой маркировкой проводников;

б) питание БИ и БФ извещателя должно осуществляться от источника питания ограниченной мощности с разделительным трансформатором, в котором входная и выходная обмотки электрически не связаны между собой и между ними имеется двойная или усиленная изоляция;

в) извещатель сконструирован для использования при температуре окружающей среды от минус 40 до +40 °С (отличающейся от нормальной температуры окружающей среды, рассматриваемой в ГОСТ Р МЭК 60079-0-2011).

1.2.24 Сборочные чертежи БИ и БФ, содержащие информацию о средствах взрывозащиты приведены в приложениях А и Б соответственно.

1.2.25 Взрывозащищенность корпуса БИ (БФ) достигнута за счет:

а) заключения токоведущих частей блоков во взрывонепроницаемую оболочку со щелевой взрывозащитой в местах сопряжения деталей и узлов взрывонепроницаемой оболочки, способную выдержать давление взрыва и исключить передачу взрыва в окружающую взрывоопасную среду. Сопряжения деталей на чертежах обозначены словом «Взрыв» с указанием допустимых параметров взрывозащиты: шероховатости поверхностей, образующих взрывонепроницаемое соединение, числа полных неповрежденных непрерывных ниток резьбы, осевой длины и шага резьбы для резьбовых взрывонепроницаемых соединений согласно требованиям ГОСТ ИЕС 60079-1-2011;

б) защиты консистентной смазкой всех поверхностей, обозначенных словом «Взрыв»;

в) ограничения температуры нагрева наружных частей корпуса - не более 95 °С при температуре окружающей среды ($+40 \pm 5$) °С;

г) уплотнения кабеля в кабельном вводе резиновой втулкой по ГОСТ ИЕС 60079-1-2011;

д) предохранения от самоотвинчивания всех деталей корпуса, обеспечивающих взрывозащиту, контрящими винтами;

е) высокой механической прочности корпусов по ГОСТ Р МЭК 60079-0-2011;

ж) наличия предупредительной надписи на крышке светопропускающего окна БИ (БФ) «Открывать, отключив от сети»;

1.3 Комплектность

1.3.1 Комплект поставки извещателя указан в таблице 1.

Таблица 1

| Обозначение | Наименование | Кол. |
|--------------------|--|------------|
| ДКЯГ.425151.005 | Извещатель охранный линейный оптико-электронный ИО209-22 «СПЭК-11», в том числе: | 1 комплект |
| ДКЯГ.468179.007 | Блок излучателя (БИ) с кабелем (L = 1,5 м) в металлорукаве (L = 0,3 м) | 1 шт. |
| ДКЯГ.468169.007 | Блок фотоприемника (БФ) с кабелем (L = 1,5 м) в металлорукаве (L = 0,3 м) | 1 шт. |
| ДКЯГ.425914.003 | Комплект принадлежностей в том числе: | 1 комплект |
| ДКЯГ.301568.002-01 | Кронштейн настенный | 2 шт. |
| ДКЯГ.723211.001 | Кольцо разрезное | 2 шт. |
| ДКЯГ.745422.001 | Основание | 2 шт. |
| ДКЯГ.745572.001 | Козырек | 2 шт. |
| ДКЯГ.753167.003 | Штуцер трубный | 2 шт. |
| ДКЯГ.758451.001 | Втулка вводная | 2 шт. |
| ДКЯГ.758491.004-01 | Шайба (текстолит, 5, $d_{нар.} = 10$) | 12 шт. |
| | Винт М5х12 А2 DIN 84 | 8 шт. |
| | Шайба 5 А2 DIN 125 | 8 шт. |
| | Шайба 5 А2 DIN 127 | 8 шт. |
| | Шуруп универсальный 5х40 Ст ЭЗn SPAX КК | 4 шт. |
| | Дюбель NAT 8х40 SORMAT | 4 шт. |
| ДКЯГ.425151.005 РЭ | Извещатель охранный линейный оптико-электронный ИО209-22 «СПЭК-11» Руководство по эксплуатации | 1 экз. |

1.4 Устройство и работа

1.4.1 Извещатель состоит из БИ и БФ (см. приложение В). БИ и БФ имеют одинаковое конструктивное исполнение и внешне отличаются только маркировкой на корпусе.

1.4.2 БИ и БФ извещателя устанавливаются в неагрессивных средах:

- во взрывоопасных зонах помещений классов 1 или 2 согласно IEC 60079-10-1-2011
- и иных зонах в соответствии с нормативными документами, регламентирующими применение электрооборудования во взрывоопасных зонах.

Электрическое соединение кабеля от БФ (БИ) с удлиняющим кабелем выполняется в коробке ответвительной.

Места для установки БИ и БФ определяются тактикой охраны конкретного объекта.

1.4.3 Конструкция блоков извещателя допускает два варианта установки:

а) установка БИ и БФ на основание (см. приложения Г и Д), закрепленное на несущей поверхности, при этом ИК луч направлен вдоль поверхности (на расстоянии 57,5 мм от нее). Для изменения направления ИК луча в основании имеется дугообразная прорезь для одного самореза, что позволяет поворачивать основание вместе с блоком в пределах $\pm 15^\circ$;

б) установка БИ и БФ на кронштейн настенный (см. приложения Е и Ж), закрепленный на несущей поверхности, при этом ИК луч может быть направлен как вдоль поверхности (на расстоянии 15 см от нее), так и перпендикулярно ей (регулировка направления ИК луча в пределах $\pm 90^\circ$).

1.4.4 Схема подключения извещателя показана в приложении И.

Допускается осуществлять питание БИ и БФ от отдельных источников питания.

1.4.5 Для исключения взаимного влияния друг на друга при работе извещателей в составе ИК-барьера, предусмотрена возможность работы извещателя на одной из двух частот F1 или F2.

Для правильной работы извещателя, в БИ и БФ, расположенных на одной оптической оси, должна быть установлена одинаковая частота.

1.4.6 Элементы коммутации в БИ извещателя приведены в таблице 2.

Таблица 2

| Цвет провода | Наименование | Назначение |
|--------------|--------------|--------------------------------------|
| Розовый | ПИТАНИЕ | + напряжения питания (от 12 до 24 В) |
| Коричневый | ПИТАНИЕ | - напряжения питания |
| Зеленый | ДАЛЬНОСТЬ 1 | Установка рабочей дальности |
| Желтый | ДАЛЬНОСТЬ 2 | Установка рабочей дальности |
| Серый | ЧАСТОТА | Установка рабочей частоты |
| Белый | К/Ф | Контроль функционирования |

1.4.6.1 В БИ предусмотрена регулировка мощности ИК-излучения. Уровень мощности выбирается в зависимости от расстояния между БИ и БФ и устанавливается коммутацией выводов «Дальность 1» и «Дальность 2» в соответствии с таблицей 3.

Таблица 3

| Расстояние между КИ и КФ | Вывод «Дальность 1» (провод зеленого цвета в кабеле БИ) | Вывод «Дальность 2» (провод желтого цвета в кабеле БИ) |
|---|---|--|
| В помещении: до 30 м На открытой площадке: до 30 м | Соединить с минусом источника питания | Соединить с минусом источника питания |
| В помещении: от 30 до 100 м На открытой площадке: от 30 до 70 м | Заизолировать | Соединить с минусом источника питания |
| В помещении: от 100 до 200 м На открытой площадке: от 70 до 100 м | Соединить с минусом источника питания | Заизолировать |
| В помещении: от 200 до 300 м На открытой площадке: от 100 до 150 м | Заизолировать | Заизолировать |

1.4.6.2 В БИ установка рабочей частоты производится коммутацией вывода «ЧАСТОТА» в соответствии с таблицей 4.

Таблица 4

| Значение частоты | Вывод «ЧАСТОТА» (провод серого цвета в кабеле БИ) |
|------------------|---|
| F1 | Заизолировать |
| F2 | Соединить с минусом источника питания |

1.4.6.3 Дистанционный контроль функционирования (вывод «К/Ф» в БИ) предназначен для оперативной проверки работоспособности извещателя с пульта охраны без непосредственного перекрытия ИК луча.

При подаче на вывод «К/Ф» напряжения питания извещателя положительной полярности на время более 0,8 с, БИ прекращает ИК излучение и БФ выдает извещение о тревоге с переходом в дежурный режим через 4 с после прекращения подачи напряжения на вывод «К/Ф».

1.4.7 Элементы коммутации и индикации в БФ извещателя.

1.4.7.1 Элементы коммутации приведены в таблице 5.

Таблица 5

| Цвет провода | Наименование | Назначение |
|--------------|--------------|---|
| Розовый | ПИТАНИЕ | + напряжения питания (от 12 до 24 В) |
| Коричневый | ПИТАНИЕ | - напряжения питания |
| Зеленый | ТРЕВОГА | Шлейф ТРЕВОГА |
| Желтый | ТРЕВОГА | Шлейф ТРЕВОГА |
| Серый | КОНТРОЛЬ 1 | Отключение индикации |
| Белый | КОНТРОЛЬ 2 | Включение режима программирования Программирование параметров Уровень сигнала |

1.4.7.2 Элементы индикации приведены в таблице 6.

Таблица 6

| Цвет индикатора | Расположение | Назначение |
|-----------------|---|---|
| Красный | Внутри корпуса БФ (свечение визуализируется со стороны оптического узла сквозь линзу) | Индикация состояния ТРЕВОГА Индикация параметра в режиме программирования БФ |
| Зеленый | Внутри корпуса БФ (свечение визуализируется со стороны оптического узла сквозь линзу) | Индикация значения параметра в режиме программирования БФ |

1.4.7.3 В БФ используется оптоэлектронное реле (выходы ТРЕВОГА), коммутирующее постоянное и (или) переменное напряжение до 42 В при токе до 30 мА.

1.4.7.4 Вывод «КОНТРОЛЬ 1» в БФ предназначен для изменения режима работы встроенного индикатора красного цвета свечения в дежурном режиме работы извещателя.

Режим работы внутреннего индикатора красного цвета свечения, индицирующего состояние ТРЕВОГА:

- включен - выдача извещения о тревоге;
- выключен - дежурный режим или отсутствует напряжение питания на БФ.

Отключение индикации осуществляется соединением вывода «КОНТРОЛЬ 1» с минусом источника питания при отключенном питании. Для возобновления индикации отсоединить вывод «КОНТРОЛЬ 1» от минуса источника питания, снять и вновь подать питание на БФ.

1.4.7.5 Программирование значений рабочей частоты и чувствительности в БФ осуществляется Пользователем коммутацией вывода «КОНТРОЛЬ 2» в соответствии с п.1.4.8.

1.4.7.6 Напряжение на выходе «КОНТРОЛЬ 2» в БФ позволяет контролировать уровень ИК потока на оптическом окне БФ при изменении взаимной ориентации БИ и БФ во время выполнения настройки блоков извещателя.

Для точной настройки извещателя необходимо подключить вольтметр в соответствии со схемой, приведенной в приложении И, на пределе измерения напряжения постоянного тока до 10 В.

Значение напряжения на выходе «КОНТРОЛЬ 2» при точной настройке может быть от 1 до 4 В, в зависимости от выбранного диапазона дальности и расстояния между БИ и БФ.

1.4.8 Программирование параметров БФ.

1.4.8.1 Программирование параметров БФ производить до монтажа и настройки извещателя.

1.4.8.2 Индицирование параметра осуществляется красным светодиодом, расположенным в корпусе БФ. Индицирование значения параметра осуществляется зеленым светодиодом, расположенным в корпусе БФ.

1.4.8.3 Программируемые параметры, возможное значение каждого параметра и индикация в режиме программирования БФ приведены в таблице 7.

Таблица 7

| Программируемый параметр | Значение параметра | Индикатор красного цвета | Индикатор зеленого цвета |
|--------------------------|--------------------|--------------------------|--------------------------|
| Частота | F1 | 1 вспышка | 1 вспышка |
| | F2 | 1 вспышка | 2 вспышки |
| Чувствительность | 50 мс | 2 вспышки | 1 вспышка |
| | 100 мс | 2 вспышки | 2 вспышки |

Примечание - Жирным шрифтом выделены значения параметров, запрограммированные на предприятии-изготовителе при поставке извещателя.

1.4.8.4 Для перехода БФ в режим программирования соединить вывод «КОНТРОЛЬ 2» с минусом источника питания при отключенном питании. При подаче питания в БФ устанавливается режим программирования параметров.

1.4.8.5 Не ранее, чем через 2 с после подачи питания на БФ, отсоединить вывод «КОНТРОЛЬ 2» от минуса источника питания.

1.4.8.6 Красный и зеленый светодиоды попеременными вспышками индицируют выбранный параметр и его значение.

1.4.8.7 Для изменения значения параметра соединить вывод «КОНТРОЛЬ 2» с минусом источника питания. Сохранять соединение до момента непрерывного свечения зеленого светодиода. Отсоединить вывод «КОНТРОЛЬ 2» от минуса источника питания - значение параметра изменится. Значение параметра изменяется последовательно и циклически.

1.4.8.8 Для изменения программируемого параметра соединить вывод «КОНТРОЛЬ 2» с минусом источника питания. Сохранять соединение до момента непрерывного свечения красного светодиода. Отсоединить вывод «КОНТРОЛЬ 2» от

минуса источника питания – произойдет переход на программирование следующего параметра. Выбор параметра происходит последовательно и циклически.

1.4.8.9 Для выхода из режима программирования отключить напряжение питания. Результаты программирования сохраняются в энергонезависимой памяти БФ извещателя до следующего перепрограммирования.

1.5 Маркировка и пломбирование

1.5.1 На корпусе БИ и БФ нанесена маркировка, содержащая:

- товарный знак или наименование предприятия-изготовителя;
- наименование или условное обозначение извещателя;
- маркировку взрывозащиты «1Ex d IIB T5 Gb X»;
- маркировку специального знака взрывобезопасности по ТР ТС 012/2011;
- маркировку рабочего диапазона температур «- 40 °C ≤ Ta ≤ + 40 °C»;
- маркировку степени защиты оболочки IP67;
- предупредительную надпись «Открывать, отключив от сети»;
- заводской номер (по системе нумерации предприятия-изготовителя);
- месяц и год изготовления;
- знаки соответствия (при наличии сертификата соответствия).

2 Использование извещателя

2.1 Подготовка извещателя к работе

2.1.1 Перед установкой БИ и БФ на объекте необходимо провести внешний осмотр блоков и обратить внимание на:

- маркировку взрывозащиты «1Ex d IIB T5 Gb X»;
- предупредительную надпись «Открывать, отключив от сети»;
- отсутствие повреждений корпусов;
- наличие и целостность металлорукава и изоляции кабеля;

2.1.2 Закрепить БИ и БФ на основание или на кронштейн настенный (см. приложения Г-Ж).

2.2 Обеспечение взрывозащищенности при монтаже

2.2.1 Монтаж блоков на объекте должен проводиться в соответствии с утвержденным в установленном порядке проектом охраны объекта, в составе которого используются извещатели.

При монтаже извещателей необходимо руководствоваться:

- гл.7.3 «Правил устройства электроустановок» (ПУЭ);
- «Правилами эксплуатации электроустановок потребителей» (ПЭЭП), в том числе гл.3.4 «Электроустановки во взрывоопасных зонах»;
- «Правилами техники безопасности при эксплуатации электроустановок потребителей» (ПТБ);
- Инструкцией по монтажу электрооборудования, силовых и осветительных сетей взрывоопасных зон (ВСН 332-74 / ММСС СССР);

2.2.2 Электрическое соединение проводников кабеля БИ (БФ) с проводниками удлиняющего кабеля следует выполнять в коробке ответвительной, имеющей все необходимые Сертификаты и Разрешение на применение во взрывоопасной зоне (коробки ответвительные с извещателем не поставляются).

При установке ответвительной коробки, соединении кабелей и их прокладке во взрывоопасной зоне необходимо руководствоваться требованиями ПУЭ гл. 7.3 («Электропроводки, токопроводы и кабельные линии»).

Для закрепления защитного металлорукава кабелей БИ/БФ на стороне ответвительной коробки в составе комплекта принадлежностей предусмотрены: кольцо разрезное ДКЯГ.723211.001, штуцер трубный ДКЯГ.753167.003 и втулка вводная ДКЯГ.758451.001. Порядок закрепления этих деталей на конце металлорукава приведен в приложении Н. Штуцер трубный имеет присоединительную наружную резьбу размером G1/2 и длиной 18 мм. Размер штуцера под ключ 24 мм. Размер вводной втулки под ключ 27 мм. Металлорукав в корпусе БИ (БФ) закреплен с возможностью вращения.

2.2.3 Питание извещателя осуществляется от источника питания ограниченной мощности с разделительным трансформатором, в котором входная и выходная обмотки электрически не связаны между собой и между ними имеется двойная или усиленная изоляция.

Электрическая цепь должна быть защищена от всех видов повреждений с действием на отключение защитных устройств согласно ПУЭ гл.7.3.

2.2.4 Корпуса БИ и БФ должны быть заземлены с помощью наружного зажима заземления (см. приложение В).

При этом необходимо руководствоваться ПУЭ и Инструкцией по монтажу электрооборудования, силовых и осветительных сетей взрывоопасных зон (ВСН 332-74/ММСС СССР).

Заземляющий проводник должен быть тщательно зачищен, а соединение его с наружным зажимом заземления должно быть предохранено от коррозии посредством нанесения консистентной смазки.

По окончании монтажа должно быть проверено сопротивление заземляющего устройства, которое должно быть не более 4 Ом.

2.3 Монтаж и настройка извещателя

2.3.1 Монтаж кабелей БИ и БФ на объекте проводить при температуре окружающей среды не ниже минус 5 °С.

2.3.2 При монтаже извещателя следует руководствоваться документами: «Руководящий документ. Системы и комплексы охранной, пожарной и охранно-пожарной сигнализации. Правила производства и приемки работ» РД 78.145-93, «Руководящий документ. Инженерно-техническая укрепленность. Технические средства охраны. Требования и нормы проектирования по защите объектов от преступных посягательств» РД 78.36.003-2002, «Правила устройства электроустановок» (ПУЭ), «Правила эксплуатации электроустановок потребителей» (ПЭЭП), «Правила техники безопасности при эксплуатации электроустановок потребителей» (ПТБ), «Инструкция по монтажу электрооборудования, силовых и осветительных сетей взрывоопасных зон» (ВСН 332 - 74/ММСС СССР).

2.3.3 Закрепить БИ и БФ на объекте согласно утвержденного проекта охраны объекта.

В случае установки БИ (БФ) на основании ДКЯГ.745422.001 необходимо перед закреплением основания к поверхности монтажа закрепить к нему БИ (БФ) при помощи входящего в состав комплекта принадлежностей крепежа согласно приложения Д.

В зависимости от способа установки закрепить на несущей поверхности основание ДКЯГ.745422.001 или настенный кронштейн ДКЯГ.301568.002-01 при помощи входящего в состав комплекта принадлежностей шурупов и дюбелей. Шурупы крепления основания к несущей поверхности (в случае установки на основание), винты крепления БИ (БФ) к настенному кронштейну (в случае установки на настенный кронштейн) и винты крепления корпуса БИ (БФ) к его кронштейну рекомендуется не затягивать, оставляя возможность поворачивать БИ (БФ) во время регулировки их взаимного расположения.

2.3.4 Подсоединить заземляющий проводник к наружному зажиму заземления на БИ и БФ.

2.3.5 Свободный конец металлорукава крепить к трубе или кабельному вводу на ответвительной коробке (в комплект поставки не входит) при помощи деталей:

- Кольцо разрезное ДКЯГ.723211.001;
- Штуцер трубный ДКЯГ.753167.003;
- Втулка вводная ДКЯГ.758451.001.

входящих в комплект принадлежностей, согласно сборочному чертежу в приложении Н.

Металлорукав должен быть закреплен таким образом, чтобы обеспечить возможность поворота блоков БИ (БФ) для их взаимного соосного расположения, а кабель был механически защищен.

2.3.6 Установку Козырька ДКЯГ.745572.001 из комплекта принадлежностей производить согласно приложению М.

2.3.7 Электрическое подключение БИ (БФ) произвести в соответствии с приложением И.

При укорочении кабеля оплетка экрана должна быть заизолирована.

2.3.8 В зависимости от расстояния между БИ и БФ, заизолировать или соединить с плюсом источника питания выводы «ДАЛЬНОСТЬ 1» и «ДАЛЬНОСТЬ 2» в соответствии с таблицей 3 (п. 1.4.6.1).

2.3.9 Установить значение рабочей частоты в БИ (при отключенном питании), заизолировав или соединив с минусом источника питания вывод «ЧАСТОТА» в соответствии с таблицей 4 (п. 1.4.6.2).

2.3.10 Подать напряжение питания на БИ и БФ.

2.3.11 Подключить вольтметр постоянного тока на пределе 5-10 В плюсом к выходу «КОНТРОЛЬ 2» в БФ, минусом - к минусу источника питания.

2.3.12 Изменяя направление оптических окон БИ и БФ относительно друг друга, получить максимальные показания по вольтметру. Затянуть шурупы крепления основания к несущей поверхности (в случае установки на основании), винты крепления к настенному кронштейну (в случае установки на настенный кронштейн) и винты фиксации поворота корпусов БИ (БФ) относительно его кронштейна.

2.3.13 Проверить работоспособность извещателя, перекрыв непрозрачным предметом оптическое окно БИ или БФ.

Извещатель должен выдать извещение о тревоге: внутренний индикатор должен включиться, сопротивление выходов ТРЕВОГА увеличиться (более 200 кОм).

Убрать непрозрачный предмет: через 4 с индикатор должен выключиться, сопротивление выходов ТРЕВОГА уменьшиться (менее 20 Ом).

2.3.14 Если, при пересечении прямого ИК луча на половине расстояния между БИ и БФ (при установке извещателя близко к отражающим свет поверхностям вдоль оптической оси), не формируется извещение о тревоге, уменьшить мощность излучения БИ (см. п.1.4.6.1).

2.4 Обеспечение взрывозащищенности при эксплуатации

2.4.1 К работе с извещателем допускаются лица, знающие его устройство, изучившие настоящее Руководство по эксплуатации, а также прошедшие инструктаж по технике безопасности при работе с электроустановками, в том числе во взрывоопасных зонах.

2.4.2 При работе с извещателем должны выполняться мероприятия по технике безопасности в соответствии с требованиями «Правил эксплуатации электроустановок потребителей» (ПЭЭП), в том числе гл.3.4 «Электроустановки во взрывоопасных зонах», «Правил техники безопасности при эксплуатации электроустановок потребителей» (ПТБ).

2.4.3 При работе с извещателем должно обеспечиваться соблюдение всех требований и параметров, указанных в пп.1.2.23-1.2.26, 1.5 и 2.2 настоящего Руководства по эксплуатации.

2.5 Возможные неисправности и способы их устранения

2.5.1 Перечень возможных неисправностей, которые могут быть устранены самостоятельно, приведен в таблице 8.

Таблица 8

| Симптом | Возможная причина | Рекомендация |
|---|--|--|
| Не горит внешний индикатор в состоянии «ТРЕВОГА» | Нет питания на БИ (БФ). | Проверить U питания на выводах БИ и БФ. |
| | Индикация отключена | Включить индикацию |
| Индикатор в БФ не выключается через 10 с после подачи напряжения питания. | Нет ориентации БИ на БФ. Посторонние объекты на пути ИК луча. | БИ и (или) БФ. Настроить БИ и БФ. Убрать мешающие предметы или изменить место установки БИ и (или) БФ. |
| | Грязь на оптических окнах | Очистить мягкой, неворсистой тканью. |

Таблица 8 (продолжение)

| | | |
|--|--|--|
| Индикатор в БФ не включается при перекрытии ИК луча непрозрачным предметом | На БФ попадают не только прямые ИК лучи, но и переотраженные от ближайших предметов | Уменьшить мощность излучения БИ |
| | Установленная чувствительность больше, чем время перекрытия ИК луча. | Перекрывать ИК луч более медленно. |
| Ложные срабатывания | Плохое подсоединение шлейфа сигнализации к выводам ТРЕВОГА. | Проверить надежность соединений и целостность шлейфа сигнализации. |
| | Напряжение питания на БИ (БФ) менее 10 В. | Проверить напряжение питания на БИ (БФ). |
| | При включении близко расположенной люминесцентной лампы засветка окна БФ более 2 000 лк. | Отключить ближайшую лампу или изменить место установки лампы или БФ. |
| | Сильные эл/магнитные помехи. | Проверить заземление БИ и БФ. |
| | Колебания блоков ($> 1^\circ$). | Проверить прочность крепления БИ (БФ). |

3 Техническое обслуживание

3.1 К эксплуатации извещателя должны допускаться лица, изучившие настоящее руководство по эксплуатации и прошедшие соответствующий инструктаж по технике безопасности при работе с электроустановками, в том числе во взрывоопасных зонах.

3.2 При техническом обслуживании надлежит руководствоваться документами: приказом МВД России № 890 от 11 ноября 2005 г. и приложением к нему «Инструкция по организации эксплуатации технических средств охраны на объектах, охраняемых вневедомственной охраной при органах внутренних дел Российской Федерации».

3.3 Обслуживание извещателей могут проводить электромонтеры охранно - пожарной сигнализации не ниже пятого разряда, имеющие документы установленного образца Госгортехнадзора РФ на право проведения работ во взрывоопасных зонах помещений.

3.4 При проведении работ по регламенту № 1 необходимо проверить:

- а) отсутствие обрывов или повреждений изоляции кабелей и металлорукавов;
- г) отсутствие видимых механических повреждений на БИ, БФ;
- б) прочность крепления БИ, БФ;
- в) отсутствие пыли, грязи, влаги на БИ, БФ извещателя.

Протереть мягкой, чистой, неворсистой, сухой тканью оптические окна БИ и БФ.

Примечание - Запрещается использовать для протирки оптических окон ацетоносодержащие жидкости!

3.5 При проведении работ по регламенту № 2 необходимо:

- а) выполнить действия по п.3.4;
- б) проверить отсутствие в зоне ИК луча посторонних предметов.

3.6 После проведения регламента №1 или регламента №2 необходимо проверить работоспособность извещателя.

3.7 По истечении каждого года эксплуатации следует производить протирку и очистку мягкой, чистой, неворсистой, сухой тканью фильтров оптических окон БИ и БФ.

3.8 По истечении 5 лет с даты изготовления извещателя необходимо в корпусах БИ и БФ извещателя заменить уплотнительное кольцо ДКЯГ.713141.001 (см. приложения А и Б, сборочный чертеж).

Замена уплотнительного кольца производится на предприятии - изготовителе.

4 Хранение

4.1 Извещатели до введения в эксплуатацию следует хранить на складах в упаковке при температуре окружающего воздуха от $+5^\circ\text{C}$ до $+40^\circ\text{C}$ и относительной влажности до 80 % при 298 К ($+25^\circ\text{C}$).

4.2 В помещениях для хранения содержание пыли, паров кислот и щелочей, агрессивных газов и др. вредных примесей, вызывающих коррозию, не должно превышать содержания коррозионно-активных агентов для атмосферы типа I по ГОСТ 15150.

5 Транспортирование

5.1 Извещатели в упаковке предприятия-изготовителя должны транспортироваться любым видом транспорта в закрытых транспортных средствах (в железнодорожных вагонах, закрытых автомашинах, герметизированных отапливаемых отсеках самолётов, трюмах и т.д.) на любые расстояния.

5.2 Предельные значения климатических воздействий при транспортировании:

- а) температура окружающего воздуха от 223 до 323 К (от минус 50 до $+50^\circ\text{C}$);
- б) относительная влажность воздуха (95 ± 3) % при температуре 308 К ($+35^\circ\text{C}$);
- в) атмосферное давление от 84 до 106,7 кПа (от 630 до 800 мм рт.ст.).

5.3 Предельные значения механических воздействий при транспортной тряске - ускорение до 30 м/с^2 при частоте ударов от 10 до 120 в минуту.

6 Гарантии изготовителя

6.1 Предприятие-изготовитель гарантирует соответствие извещателя требованиям технических условий ДКЯГ.425151.005 ТУ при соблюдении условий транспортирования, хранения, монтажа и эксплуатации.

6.2 Гарантийный срок хранения извещателя - 39 месяцев со дня изготовления извещателя.

Гарантийный срок эксплуатации - 36 месяцев со дня ввода в эксплуатацию в пределах гарантийного срока хранения.

6.3 Разборка блоков извещателя, снятие пломб на корпусе БИ и/или БФ, допускается только на предприятии-изготовителе.

6.4 В случае нарушения требований п.6.3 действие гарантии предприятия - изготовителя прекращается.

6.5 Извещатели, у которых во время гарантийного срока будет выявлено несоответствие требованиям технических условий, безвозмездно ремонтируются или заменяются предприятием-изготовителем по адресу:

195197, г.Санкт-Петербург, Кондратьевский пр., д.46, ЗАО «СПЭК»

телефон/факс (812) 540-3923

http:// www.spec.ru e-mail: spec@spec.ru

7 Сведения о сертификации

7.1 Разрешение на применение

7.2 Сертификат соответствия

7.3 Сертификат взрывобезопасности

8 Свидетельство о приемке

Извещатель охранной линейный оптико-электронный
ИО209-22 «СПЭК-11» ДКЯГ.425151.005 ТУ

Блок излучателя
ДКЯГ.468179.007

Блок фотоприемника
ДКЯГ.468169.007

Изготовлен и принят в соответствии с обязательными требованиями государственных стандартов, действующей технической документацией и признан годным к эксплуатации.

Начальник ОТК _____

подпись

расшифровка подписи

Штамп ОТК _____

9 Свидетельство об упаковке

Извещатель охранной линейный оптико-электронный
ИО209-22 «СПЭК-11» ДКЯГ.425151.005 ТУ

Блок излучателя
ДКЯГ.468179.007

Блок фотоприемника
ДКЯГ.468169.007

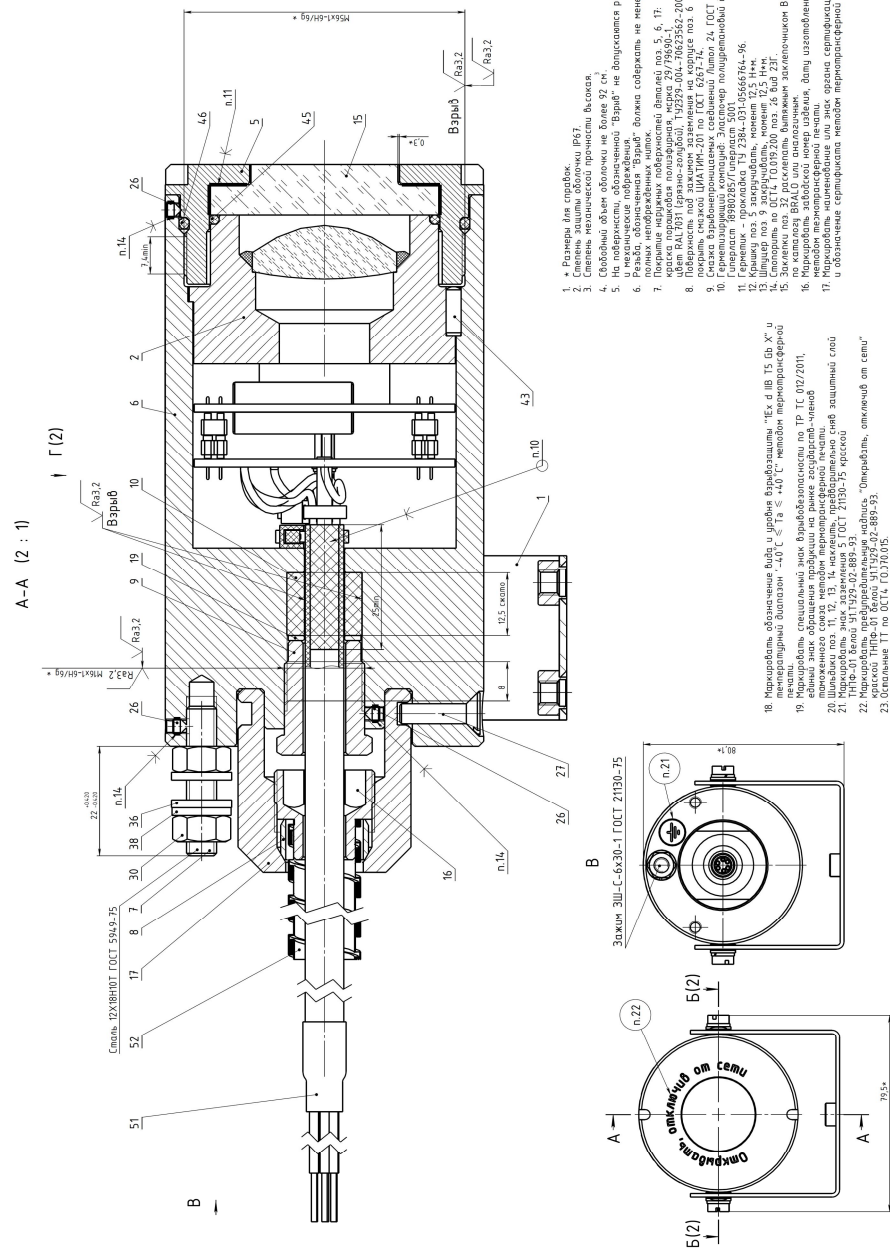
Упакован ЗАО «СПЭК» согласно требованиям, предусмотренным в действующей технической документации.

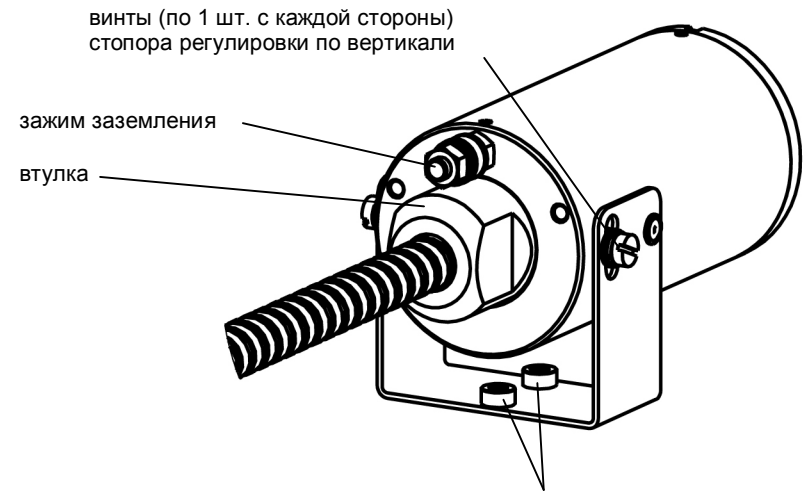
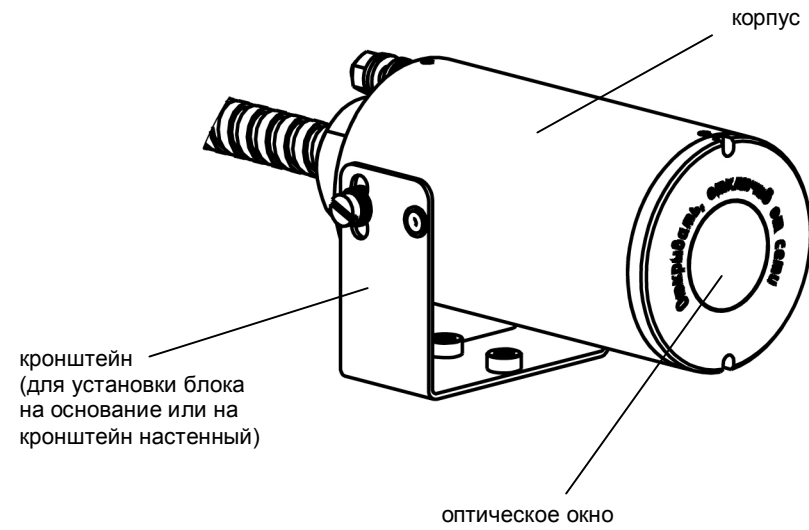
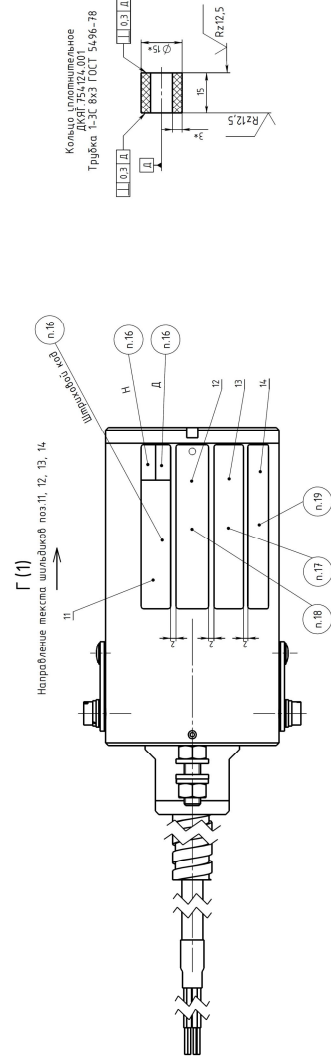
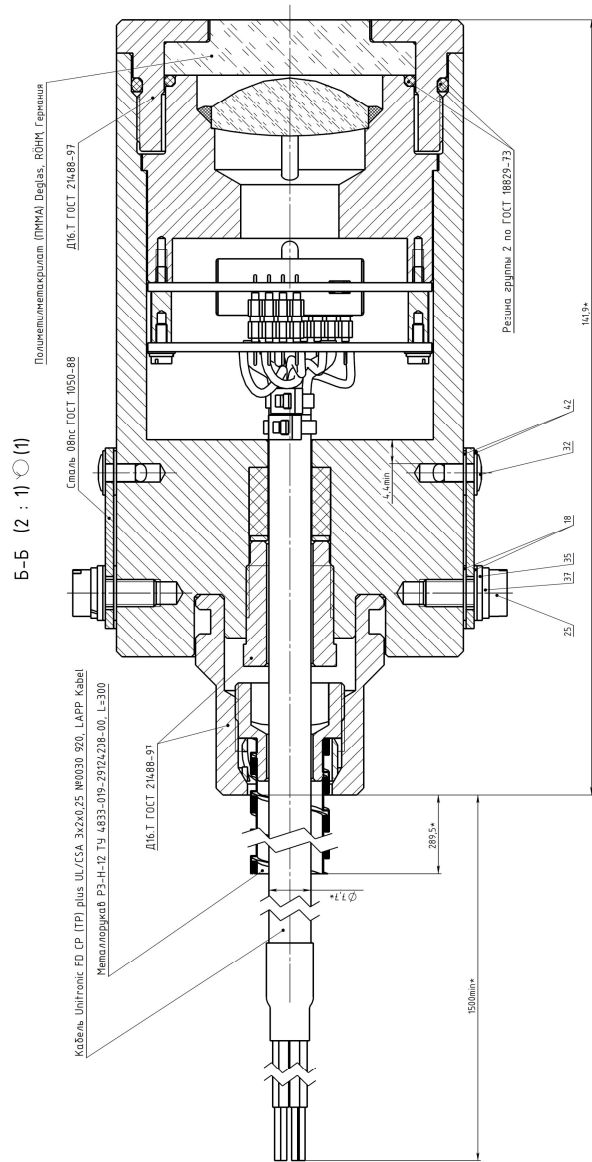
Представитель ОТК _____

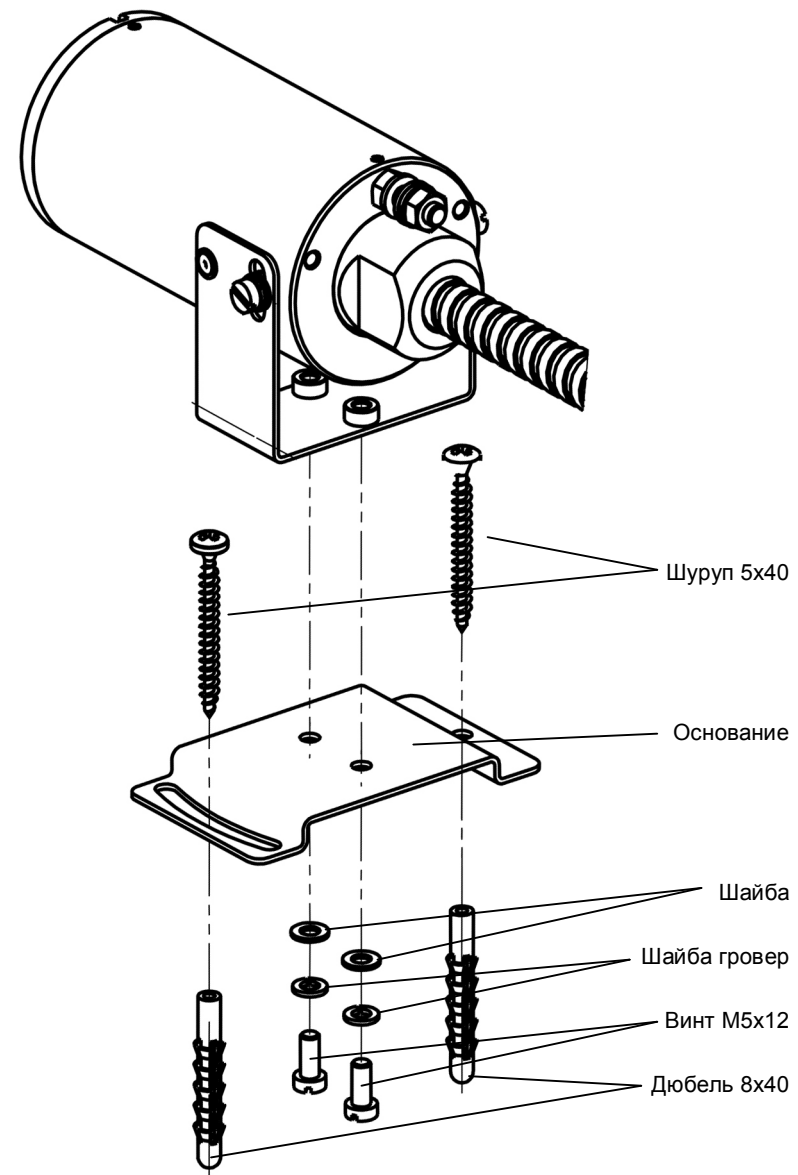
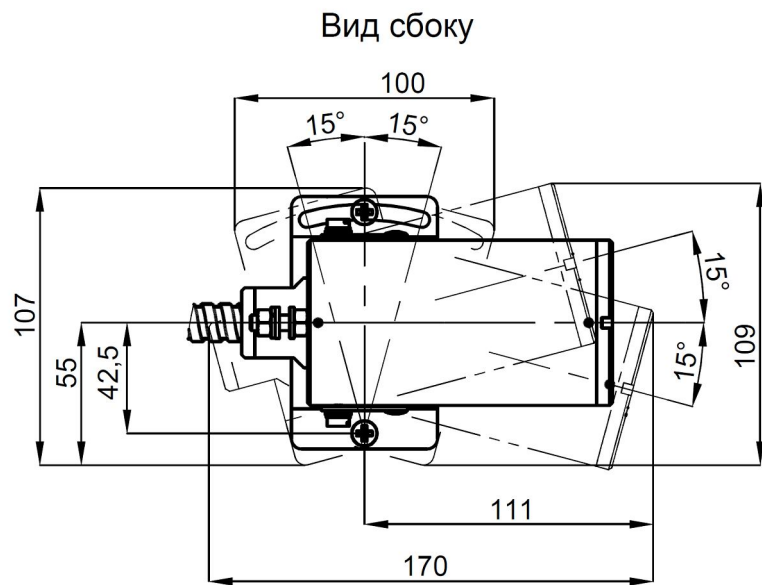
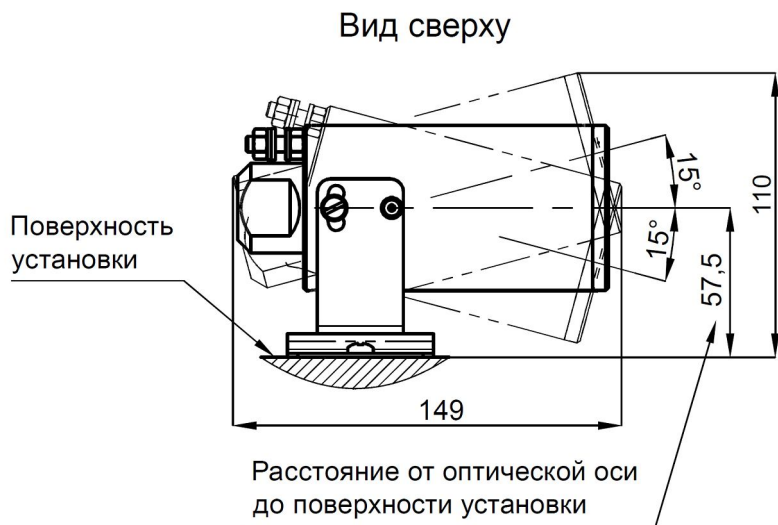
подпись

расшифровка подписи

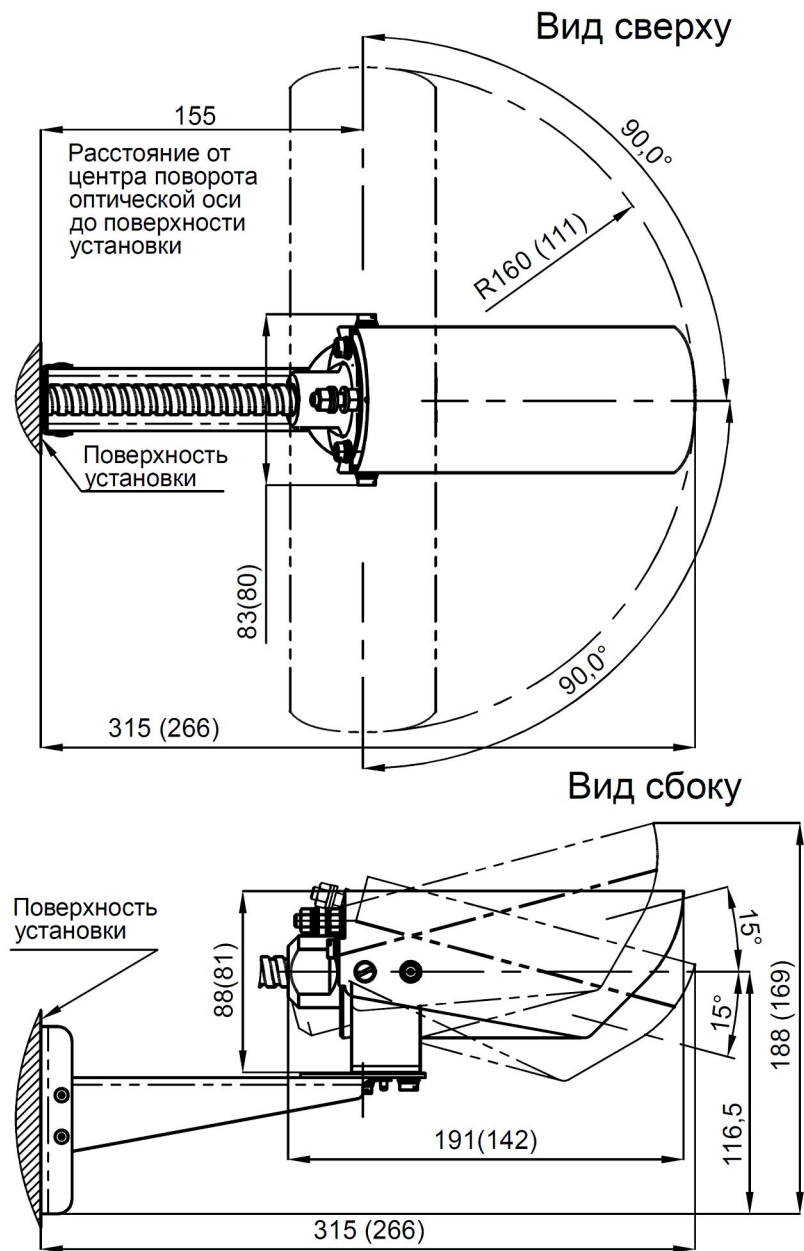
Приложение А Сборочный чертеж БИ





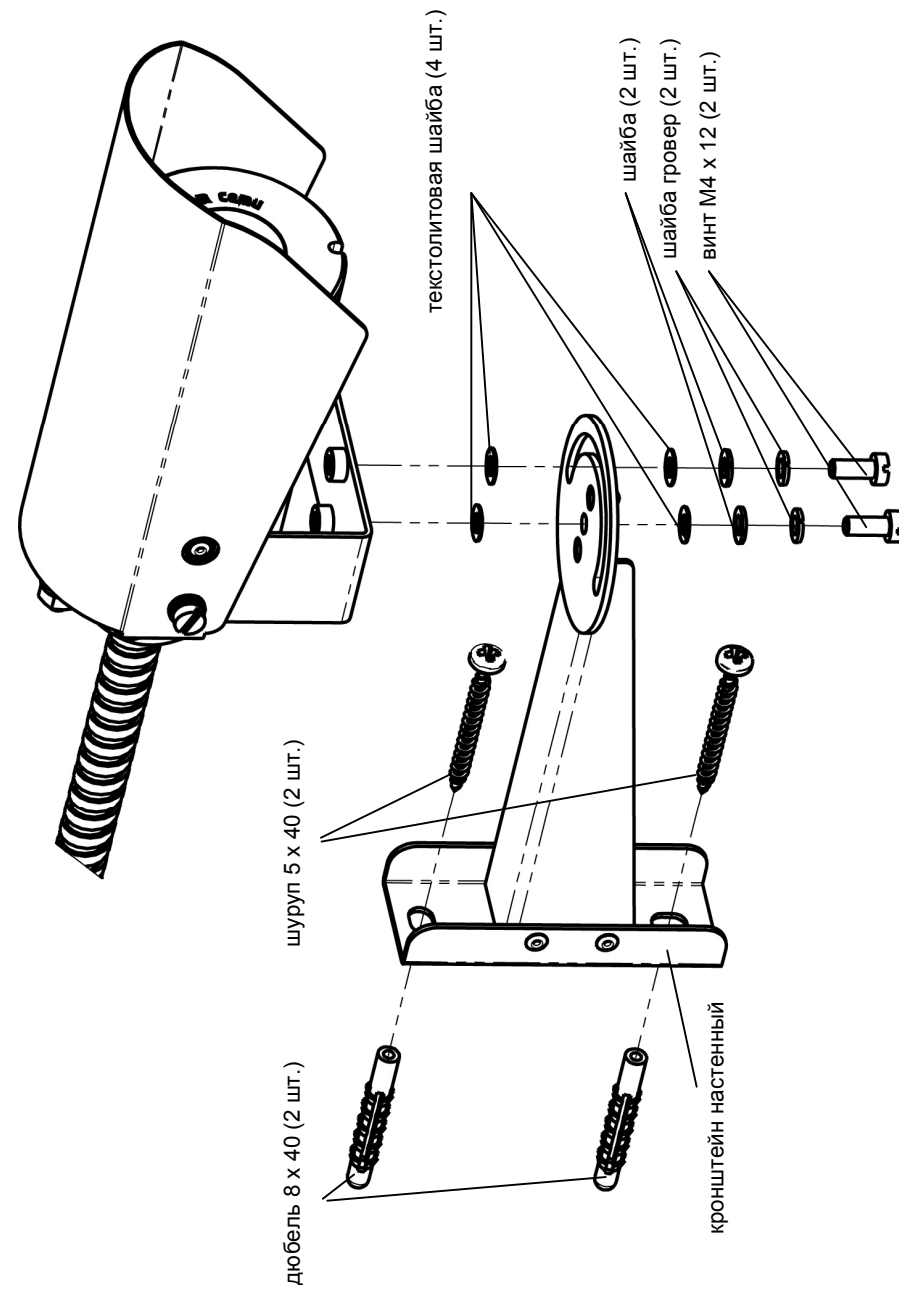


Приложение Е
Габаритные размеры при установке БИ (БФ) на кронштейн настенный



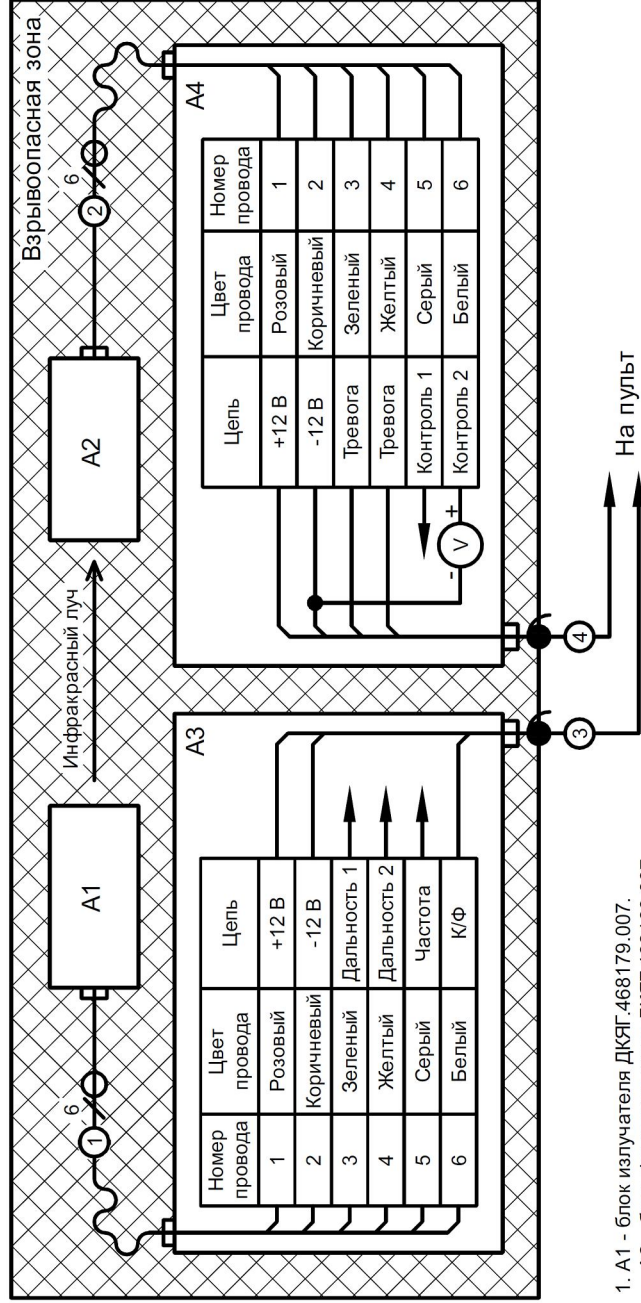
Примечание: в скобках указаны размеры без установленного козырька

Приложение Ж
Установка БИ (БФ) на кронштейн настенный



Приложение И

Схема электрическая подключения извещателя



1. А1 - блок излучателя ДКЯГ.468179.007.

А2 - блок фотоприемника ДКЯГ.468169.007.

А3, А4 - коробки ответвительные, в комплект поставки не входят.

2. Длина проводников цепей «Дальность 1», «Дальность 2» и «Частота» БИ, а так же цепей «Контроль 1» и «Контроль 2» БФ должна быть не более 10 м.

3. Выводы «Дальность 1» и «Дальность 2» в БИ – регулировка мощности ИК излучения. Коммутируются в соответствии с п. 1.4.6.1 РЭ.

4. Вывод «Частота» в БИ – установка рабочей частоты.

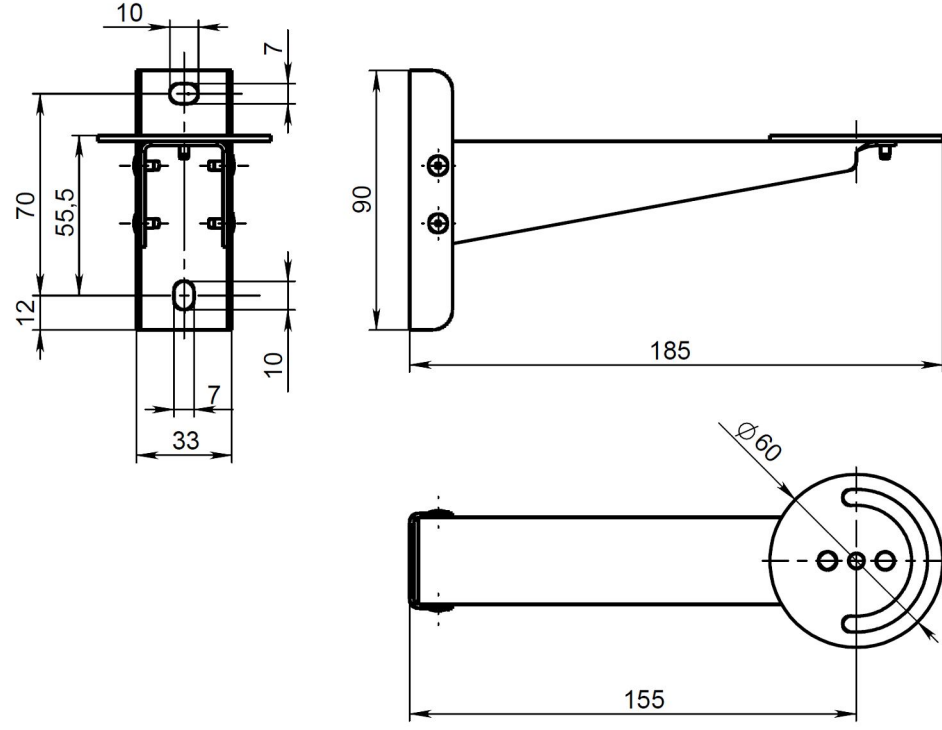
5. Вывод «К/Ф» в БИ – для обеспечения контроля функционирования вывести на пульт. При неиспользовании изолировать.

6. Вывод «Контроль 1» в БФ – для установки режима работы встроенного индикатора в дежурном режиме работы извещателя.

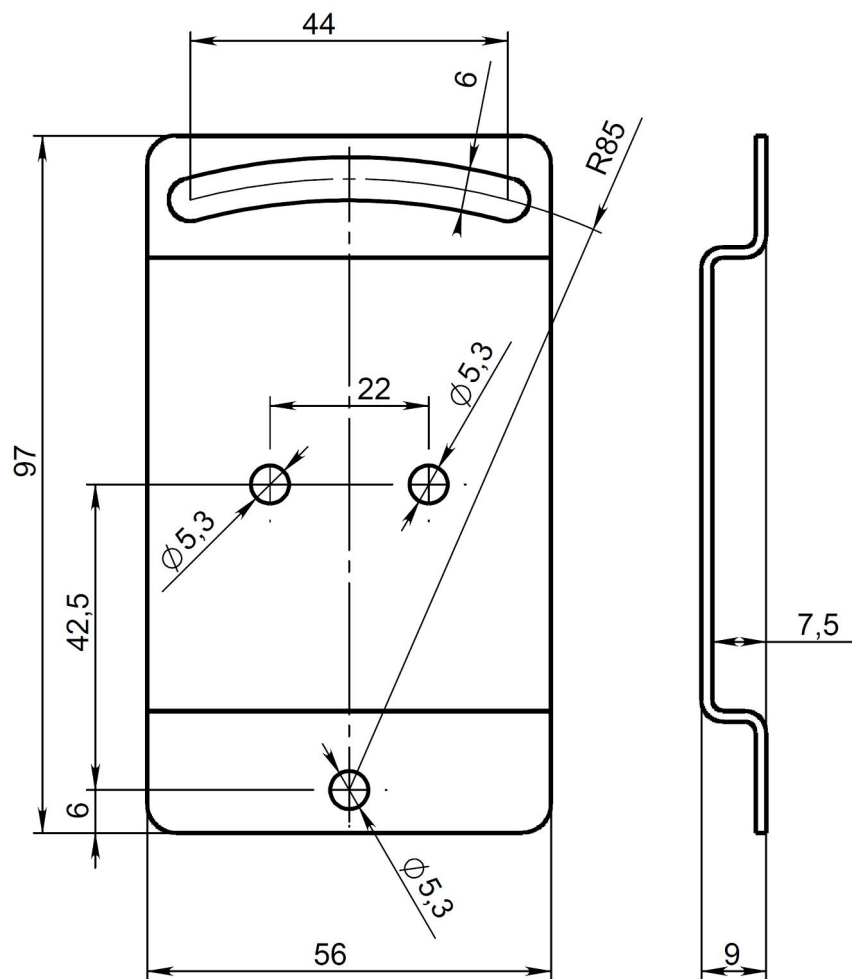
Применяется в соответствии с п.1.4.7.4 РЭ.

7. Вывод «Контроль 2» в БФ – подключить вольтметр на время настройки, как показано на рисунке. По окончании настройки изолировать.

Приложение К
Установочные размеры настенного кронштейна



Приложение Л
Установочные размеры основания



Приложение М
Установка козырька

