

БЛОК СВЯЗИ

- МЕТА 17555
- МЕТА 19555

ПАСПОРТ ФКЕС 426491.365 ПС



Сертификат соответствия требованиям
"Технического регламента о требованиях пожарной безопасности"
С-RU.ПБ34.В.01214



САНКТ-ПЕТЕРБУРГ

СОДЕРЖАНИЕ

1.	НАЗНАЧЕНИЕ	3
2.	ТЕХНИЧЕСКИЕ ХАРАКТЕРИСТИКИ	3
3.	КОМПЛЕКТНОСТЬ.....	3
4.	УПАКОВКА.....	4
5.	УКАЗАНИЯ МЕР БЕЗОПАСНОСТИ.....	4
6.	КОНСТРУКЦИЯ	4
7.	УСТАНОВКА И МОНТАЖ	7
8.	ОПИСАНИЕ РАБОТЫ	8
9.	ПОРЯДОК РАБОТЫ.....	8
10.	ПРОВЕРКА ТЕХНИЧЕСКОГО СОСТОЯНИЯ.....	9
11.	УСТРАНЕНИЕ ПОСЛЕДСТВИЙ ОТКАЗОВ И ПОВРЕЖДЕНИЙ	9
12.	ТЕХНИЧЕСКОЕ ОБСЛУЖИВАНИЕ	10
13.	КОНСЕРВАЦИЯ И ПРАВИЛА ХРАНЕНИЯ.....	10
14.	ТРАНСПОРТИРОВАНИЕ	11
15.	РЕСУРСЫ, СРОК СЛУЖБЫ И ГАРАНТИИ ИЗГОТОВИТЕЛЯ.....	11
16.	СВИДЕТЕЛЬСТВО ОБ УПАКОВЫВАНИИ.....	11
17.	СВИДЕТЕЛЬСТВО О ПРИЕМКЕ	12
18.	ДВИЖЕНИЕ ИЗДЕЛИЯ ПРИ ЭКСПЛУАТАЦИИ	12
19.	РЕМОНТ И УЧЕТ РАБОТЫ ПО БЮЛЛЕТЕНЯМ И УКАЗАНИЯМ.....	12
20.	ЗАМЕТКИ ПО ЭКСПЛУАТАЦИИ	13
21.	СВЕДЕНИЯ ОБ УТИЛИЗАЦИИ	13

В паспорте приняты следующие обозначения:

АУ	- абонентское устройство
БР	- блок расширения
БС	- блок связи
ДС	- диспетчерская связь
ЗВ	- звуковая линия
КС	- компоненты связи
ЛС	- линии связи
РИП	- резервный источник питания
РЭ	- руководство по эксплуатации
СДС	- система диспетчерской связи
УЗЧ	- усилитель звуковой частоты
УМ	- усилитель мощности

1. НАЗНАЧЕНИЕ

Блок связи МЕТА 19555(17555) (БС) предназначен для обеспечения двухсторонней полудуплексной связи постов связи зон пожарного оповещения с диспетчером в составе приборов управления оповещателями (ППУ) и других технических средств систем оповещения, управления эвакуацией и диспетчерской связи.

По защищенности от воздействия окружающей среды БС соответствует обыкновенному исполнению по ГОСТ Р 52931. Степень защиты, обеспечиваемая оболочкой прибора, IP41 по ГОСТ 14254.

БС предназначен для непрерывной круглосуточной работы в помещениях с регулируемыми климатическими условиями без непосредственного воздействия солнечных лучей, осадков, ветра, песка и пыли, отсутствия конденсации влаги при:

- изменениях температуры воздуха от +5 до +40 °С;
- относительной влажности окружающего воздуха до 95% при температуре 40°С и более низких температурах без конденсации влаги;
- атмосферном давлении от 84 до 107 кПа (от 630 до 800 мм рт.ст.).

Конструкция БС не предусматривает его эксплуатацию в условиях воздействия агрессивных сред и во взрывоопасных помещениях

Блок связи МЕТА 19555 (17555) сертифицирован органом по сертификации ООО" ПОЖ-АУДИТ " г. Москва, аттестат рег. № ТРПБ. RU. ИН24, на соответствие требованиям технического регламента пожарной безопасности (федеральный закон от 22.07.2008 №123-ФЗ с изм. от 10.07.2012 в ред. ФЗ №117), и ГОСТ Р 53325-2009, имеет сертификат соответствия № С-RU.ПБ34.В.01214 со сроком действия до 19.06.2018г

2. ТЕХНИЧЕСКИЕ ХАРАКТЕРИСТИКИ

2.1. Блок связи выпускается в двух исполнениях: МЕТА 17555- для установки на стену, МЕТА 19555 - для установки в 19"шкаф RACK. Функциональные и электротехнические характеристики блоков одинаковы

2.2.	БС обеспечивает двухстороннюю полудуплексную связь с абонентскими устройствами	
2.3.	Количество двухпроводных абонентских линий	10
2.4.	Количество абонентских устройств на линии не более	4.
2.5.	Длина линий связи, м до	1000
2.6.	Сопrotивление проводов линии связи, Ом не более	75
2.7.	Напряжение на нагруженной линии связи, В	8
2.8.	БС обеспечивает работу с блоком расширения МЕТА 17556(19556) по кабелю UTP 2x4	
2.9.	БС обеспечивает автоматический контроль целостности каждой линии связи с абонентскими устройствами на обрыв и замыкание, индицирует её для каждой линии связи и выдаёт информацию о нарушении целостности контролируемых цепей во внешние цепи	
2.10.	БС сигнализирует о неисправности линии связи с абонентскими устройствами световой и звуковой сигнализацией в виде замыкания клемм НЕИСПРАВН. Ток по этим клеммам не должен превышать 0,1А при напряжении до 27В.	
2.11.	Питание БС осуществляется от сети ~ 220В 50Гц.	
	Мощность, потребляемая БС от сети, Вт, не более	12;
	Ток, потребляемый от РИП +24В, А, не более:	0,4;
2.12.	Габаритные размеры, мм, не более МЕТА 17555	355x255x90
	МЕТА 19555	482x 255x88
	Масса, кг, не более	5,5

3. КОМПЛЕКТНОСТЬ

• Блок связи МЕТА 17555(19555)	-1 шт.
• Кабель сетевой (только для МЕТА19555)	-1 шт.
• Тангента МЕТА 6343	-1шт
• Комплект балластных резисторов:	
330 Ом 0,5вт ±5%	-10шт
470 Ом 0,5вт ±5%	-10шт
910 Ом 0,5вт ±5%	-10шт
• Паспорт ФКЕС 426491.365 ПС	-1 шт.
• Винты крепёжные М5x12	-4 шт.
• Упаковка	-1 компл.

4. УПАКОВКА

Упаковка выполнена в соответствии с требованиями ГОСТ 9181. Срок защиты БС без переконсервации при условиях хранения 1 по ГОСТ 15150 не менее 12 месяцев.

Каждый БС упаковывается в индивидуальную потребительскую тару – полиэтиленовый мешок и коробку из картона, в которую вкладывается его комплект и паспорт.

5. УКАЗАНИЯ МЕР БЕЗОПАСНОСТИ

При установке и эксплуатации БС следует руководствоваться положениями «Правил техники эксплуатации электроустановок потребителей» и «Правил техники безопасности при эксплуатации электроустановок потребителей».

К работе по монтажу, установке, проверке, обслуживанию блоков должны допускаться лица, имеющие квалификационную группу по ТБ не ниже III на напряжение до 1000В.

Все монтажные работы и работы, связанные с устранением неисправностей, должны проводиться только после отключения блоков от сети и отключения аккумуляторов (РИП).

Все БС должны быть подключены к контуру защитного заземления.

К эксплуатации блока допускаются лица, которые прошли инструктаж по технике безопасности и ознакомлены с данным паспортом. Техническое обслуживание и ремонт должны выполняться только квалифицированными специалистами.

На задней стенке БС помещён знак:



Знак молнии внутри равностороннего треугольника указывает на наличие неизолированного «опасного напряжения» внутри корпуса, которое может достигать существенных значений, что создает риск поражения электрическим током.

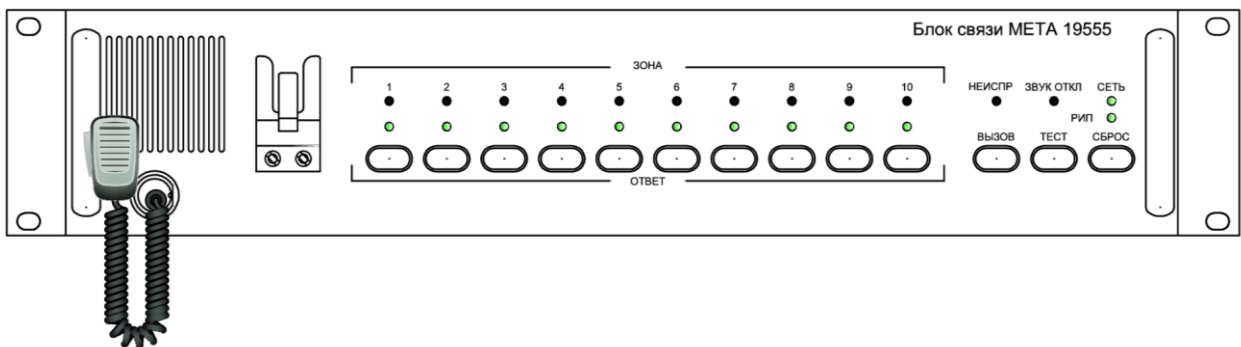
Не применяйте в качестве предохранителей суррогатные вставки, а также предохранители, номинальное значение и тип которых не предусмотрены маркировкой.

Не вскрывайте блоки во включенном состоянии и не работайте при незаземленных корпусах блоков.

БС соответствует требованиям электробезопасности и обеспечивает безопасность обслуживающего персонала при монтаже и регламентных работах и соответствует ГОСТ 50571.3, ГОСТ 12.2.007.

6. КОНСТРУКЦИЯ

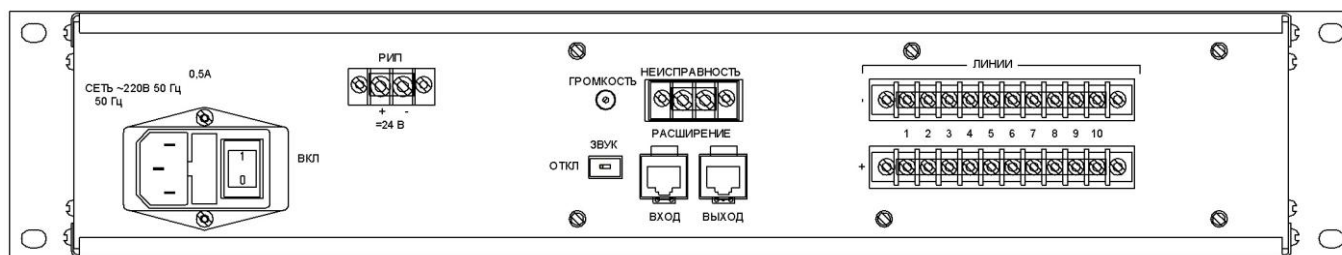
Передняя панель БС МЕТА 19555



На передней панели расположены:

- Индикатор СЕТЬ. Загорается при подаче на БС сетевого питания 220В 50Гц.
- Индикатор РИП. Загорается при подаче на БС резервного питания +24В.
- Индикаторы 1...10 зеленого цвета, загораются при вхождении в связь или мигают при вызове от АУ
- Индикаторы 1...10 красного цвета светятся при аварии линии связи
- Индикатор НЕИСПР светится красным светом при аварии линии связи
- Индикатор ЗВУК ОТКЛ светится красным светом при отключении зуммера «авария»
- Кнопка 1...10, предназначена для выбора линии связи с зоной, или ответа на вызов АУ
- Кнопка ВЫЗОВ, предназначена для подачи вызова на АУ
- Кнопка ТЕСТ, предназначена для проверки индикации
- Кнопка СБРОС, предназначена для сброса всех соединений
- К передней панели через разъём крепится тангента, за лицевой панелью находится громкоговоритель.

Задняя панель БС МЕТА 19555

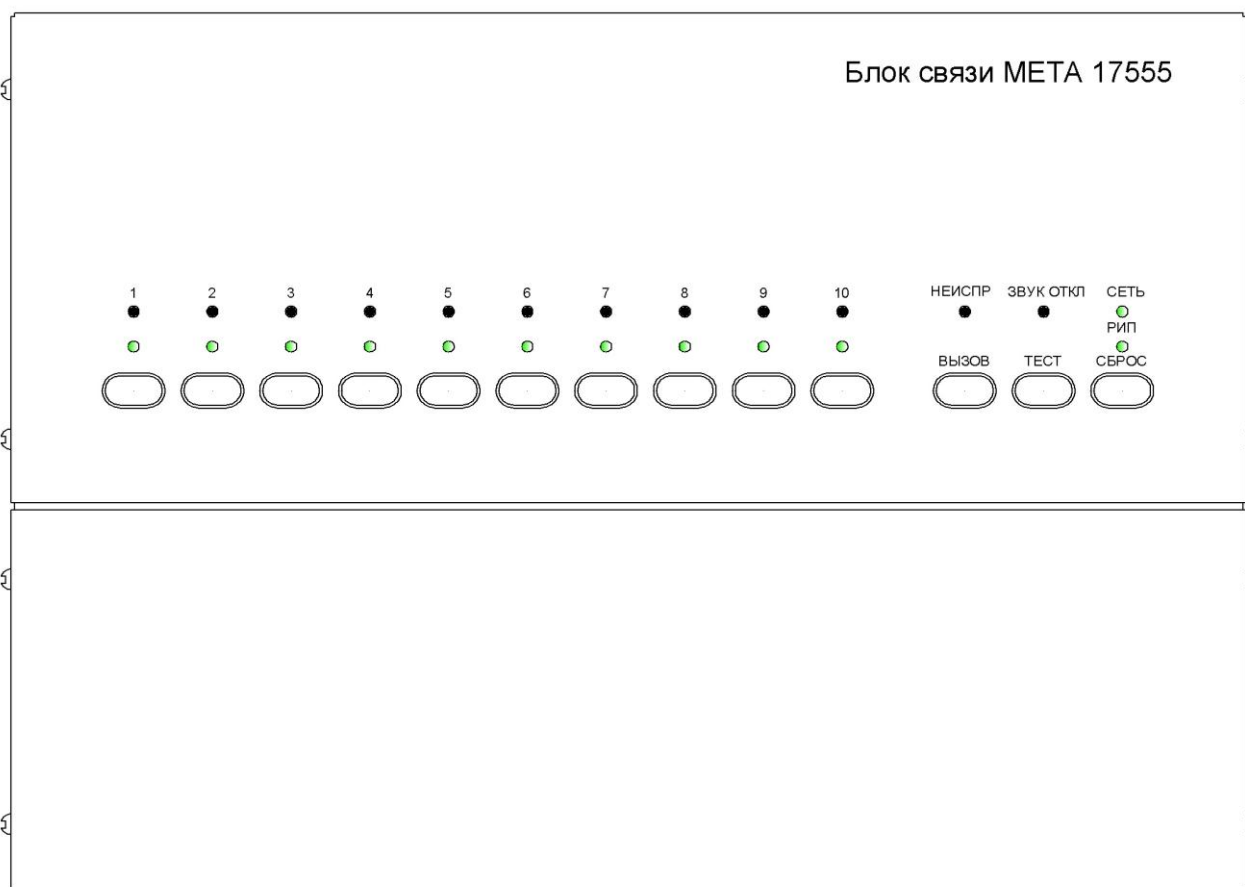


На задней панели расположены:

- Сетевая вилка с предохранителем 0,5А и выключателем питания;
- Клеммы РИП для подключения резервного питания +24В;
- Клеммник ЛИНИИ для подключения АУ
- Разъём РАСШИРЕНИЕ, для подключения блока расширения к БС;
- Клеммы НЕИСПР для подключения внешних устройств, клеммы замыкаются при обрыве или замыкании линии связи с АУ
- Переключатель ЗВУК для отключения зуммера НЕИСПР
- Регулятор ГРОМКОСТЬ уровня звука на прием от АУ

Основным конструктивным элементом БС является корпус с крышкой, закрепленной винтами. При снятии крышки открывается доступ к платам. Внутри корпуса расположены плата управления с разъемами подключения. Конструкция БС предполагает его крепление в 19" (РЭК) шкафу или в аппаратную стойку.

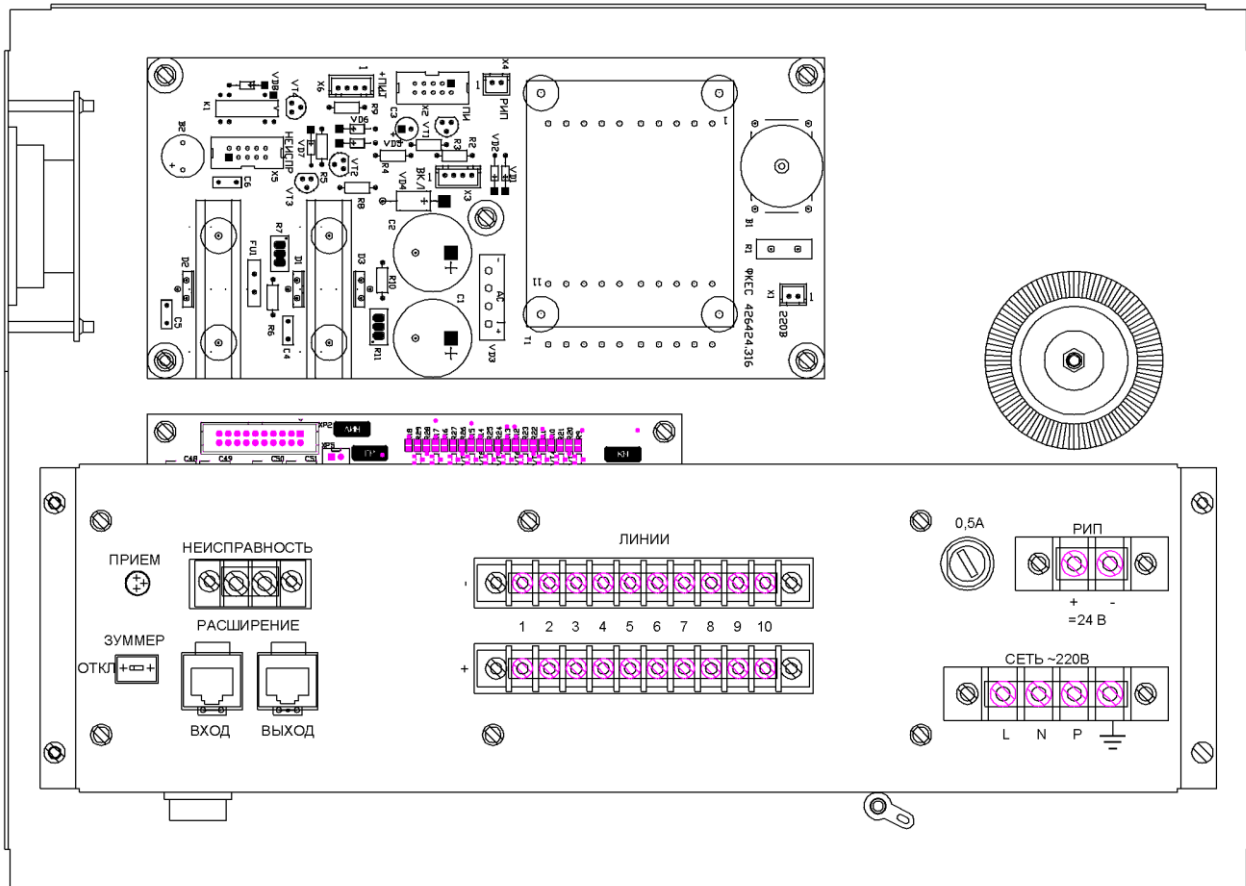
Передняя панель БС МЕТА 17555



На передней панели расположены:

- Индикатор СЕТЬ. Загорается при подаче на БС сетевого питания 220В 50Гц.
 - Индикатор РИП. Загорается при подаче на БС резервного питания +24В.
 - Индикаторы 1...10 зеленого цвета, загораются при вхождении в связь или мигают при вызове от АУ
 - Индикаторы 1...10 светятся красным светом при аварии линии связи
 - Индикатор НЕИСПР светится красным светом при аварии линии связи
 - Индикатор ЗВУК ОТКЛ светится красным светом при отключении зуммера «авария»
 - Кнопка 1...10, предназначена для выбора линии связи с зоной, или ответа на вызов АУ
 - Кнопка ВЫЗОВ, предназначена для подачи вызова на АУ
 - Кнопка ТЕСТ, предназначена для проверки индикации
 - Кнопка СБРОС, предназначена для сброса всех соединений
- Сбоку корпуса через разъем крепится тангента, за этой же стенкой находится громкоговоритель

Вид БС МЕТА 17555 без крышки



Под крышкой расположены:

- Сетевой клеммник;
- Сетевой предохранитель 0,5А;
- Болт подключения заземления;
- Клеммы РИП для подключения резервного питания +24В;
- Клеммник ЛИНИИ для подключения АУ
- Разъем РАСШИРЕНИЕ, для подключения блока расширения к БС;
- Клеммы НЕИСПР для подключения внешних устройств, клеммы замыкаются при обрыве или замыкании линии связи с АУ
- Переключатель отключения зуммера НЕИСПР
- Регулятор уровня звука на прием от АУ

Основным конструктивным элементом БС является корпус с крышкой, закрепленной винтами. При снятии крышки открывается доступ к платам. Внутри корпуса расположены плата управления с разъемами подключения. Конструкция БС предполагает его крепление на стену.

7. УСТАНОВКА И МОНТАЖ

Конструкция БС МЕТА 19555 предполагает крепление в 19" шкафу или на стене. Конструкция БС МЕТА 17555 предполагает установку на вертикальную поверхность. Принудительной вентиляции не требуется. При размещении БС МЕТА 19555 вне стойки или шкафа его крепление должно осуществляться на горизонтальной плоскости.

Корпус БС заземляется через третий провод сетевого кабеля

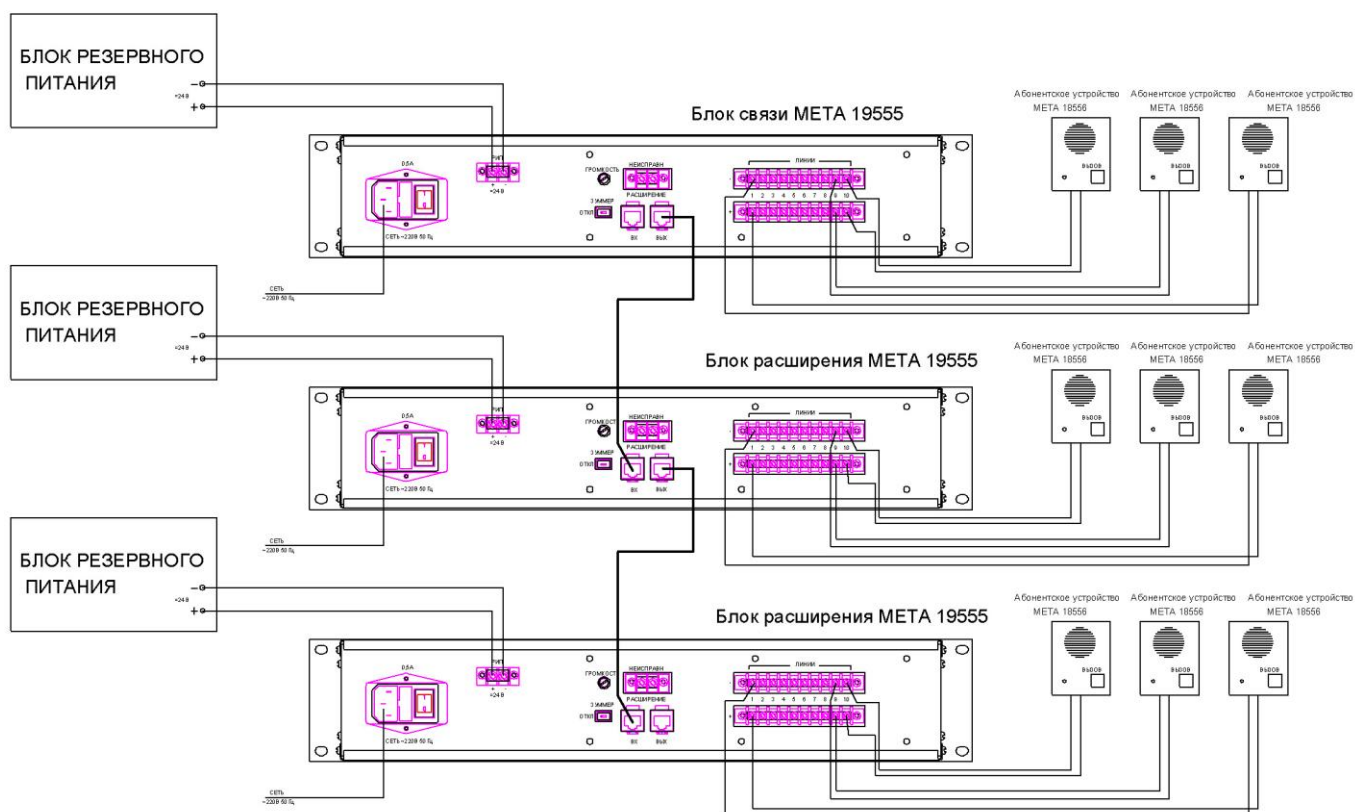
Подключение клеммных колодок ЛИНИИ БС показано на рисунке

Хотя линия связи симметричная, но во избежание помех или фона, на длинных линиях желательно применение простых витых пар, например, кабеля CAT 5E UTR 4x2x2 или экранированных. Экран подключить клемме «⊥» на блоке связи.

Двухпроводная линия связи подключается к клеммам на АУ и клеммам ЛИНИИ на БС или БР.

Клемма «+» БС или БР подключается к клемме «1» АУ, клемма «2» АУ подключается к клемме «⊥» на блоке связи.

Подключите внешние устройства согласно прилагаемой схеме.



Блоки связи и расширения соединяются между собой кабелями с RJ разъемами, входящими в комплект блока расширения. Причем выход блока связи подключается ко входу блока расширения. Далее выход блока расширения подключается ко входу следующего блока расширения и т.д. Блоки БРП подключаются проводами сечением не менее 0,5 мм²

Контроль линии ведется по току, создаваемого в линии для четырех абонентских устройств, поэтому:

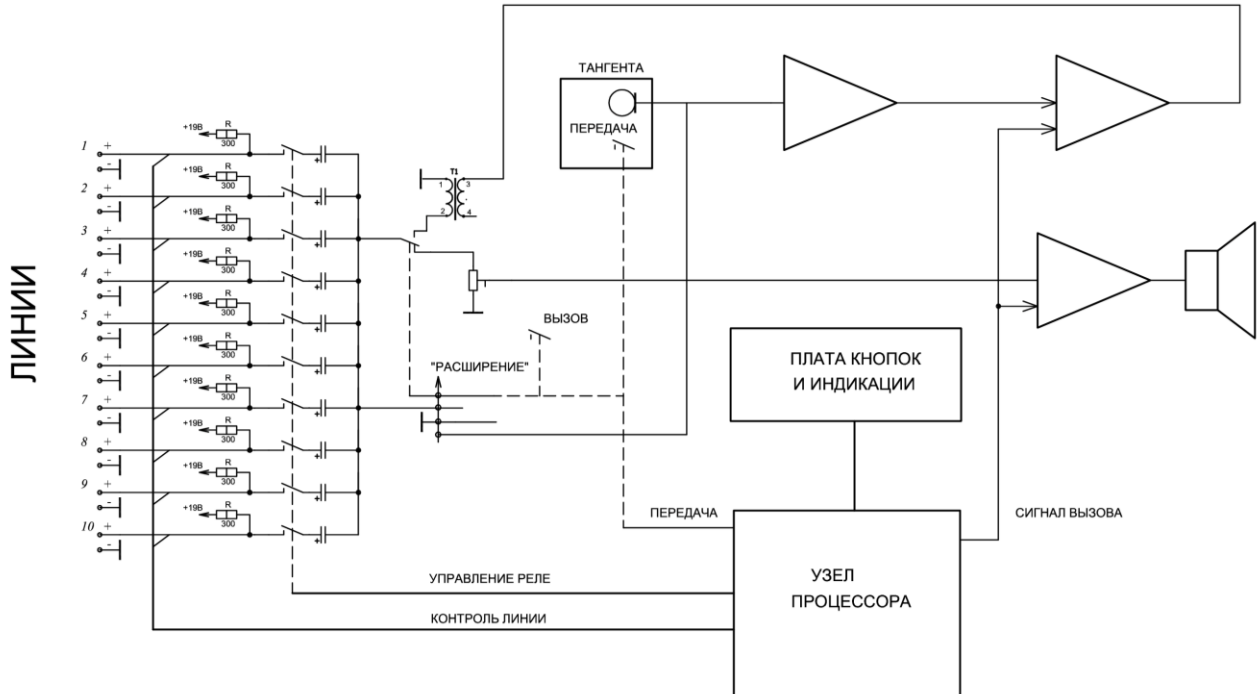
- если на линии подключено четыре абонентских устройства, то никаких шунтирующих резисторов подключать не надо
- если на линии подключено три абонентских устройства, то на клеммы этой линии надо подключить резистор величиной 910 Ом (0,25вт);
- если на линии подключено два абонентских устройства, то на клеммы этой линии надо подключить резистор величиной 470 Ом (0,25вт);
- если на линии подключено одно абонентское устройство, то на клеммы этой линии надо подключить резистор величиной 330 Ом (0,25вт);

- если к клеммам ЛИНИИ не подключено ни одно абонентское устройство, то к ним необходимо подключить резисторы величиной 220 Ом (0,25вт), либо снять линию с контроля, иначе будет индицироваться неисправность линии. Чтобы снять линию с контроля или восстановить контроль, достаточно нажать кнопку связи с нужной абонентской линией и удерживать ее не менее 10-12 секунд. Тогда индикатор неисправности линии (красный) погаснет или загорится соответственно.

Внимание! Сопротивление провода одной пары кабеля, измеряется омметром со стороны блока при отключении проводов линии связи и замкнутых на конце линии. Оно не должно превышать 75 Ом. Рекомендуемое сечение проводников применяемого кабеля 0,5...0,7 мм².

8. ОПИСАНИЕ РАБОТЫ

На рисунке ниже представлена структурная схема БС



В состав блока входят плата коммутации (с выходными реле), плата кнопок и индикации и плата процессора.

К каждой линии связи подключен балластный резистор, который определяет уровень тока через АУ. При работе микрофона АУ, на нем выделяется звуковое напряжение.

При вызове от АУ, напряжение в линии падает до 5-6В. При этом процессор воспринимает это как вызов и выдает сигнал вызова на громкоговоритель, затем выдает сигнал управления на реле приема-передачи и линейное реле, с линии которого поступил вызов. Сигнал вызова слышен из встроенного громкоговорителя и подается через согласующий трансформатор в линию. На АУ должен быть слышен контрольный, подтверждающий прием вызова, тональный сигнал вызова. После нажатия кнопки, соответствующей линии связи, на БС, происходит соединение абонента с диспетчером. Сигнал вызова прекращается. Диспетчер, нажимая кнопку тангенты, может говорить в её микрофон. Сигнал микрофона через усилитель и согласующий трансформатор поступает в линию.

В исходном состоянии и, когда кнопка на тангенте отпущена, реле приема-передачи находится в положении ПРИЕМ. Звуковой сигнал от АУ через линейное реле и через реле приема-передачи, которое исходно стоит в положении ПРИЕМ, через регулятор громкости приема поступает на усилитель, затем на громкоговоритель БС.

9. ПОРЯДОК РАБОТЫ

Включите блок. При этом свечение индикатора «СЕТЬ» свидетельствует о готовности БС к работе.

Режим вызова от АУ

Нажмите кнопку на любом подключенном к БС(БР) или АУ. На БС(БР) и АУ должен прозвучать сигнал вызова и замигать индикатор линии на блоке. Нажмите на БС(БР) кнопку с номером этой линии. Индикатор линии должен гореть постоянно. Звуковой сигнал вызова должен прекратиться. Нажмите кнопку тангенты и проговорите несколько фраз. Они должны быть слышны без хрипов и искажений из громкоговорителя АУ. Проговорите несколько фраз в микрофон АУ. Они должны быть слышны без хрипов и искажений из громкоговорителя БС(БР).

Режим вызова от БС(БР)

Нажмите на БС(БР) кнопку с номером вызываемой линии. Индикатор линии должен загореться. Нажмите кнопку вызова на БС(БР). На АУ и БС(БР) должен прозвучать сигнал вызова. Нажмите кнопку тангенты и проговорите несколько фраз. Они должны быть слышны без хрипов и искажений из громкоговорителя АУ. Проговорите несколько фраз в микрофон АУ. Они должны быть слышны без хрипов и искажений из громкоговорителя БС(БР).

Кнопка на АУ нужна только для вызова диспетчера, и при разговоре её нажимать не надо.

10. ПРОВЕРКА ТЕХНИЧЕСКОГО СОСТОЯНИЯ

10.1. Настоящая методика предназначена для персонала, осуществляющего техническое обслуживание.

10.2. Методика включает в себя проверку работоспособности БС и оценку его технического состояния. Проверка технического состояния должна проводиться при номинальных напряжениях питания в нормальных условиях при:

- температура окружающего воздуха $23^{\circ}\text{C} \pm 5^{\circ}\text{C}$;
- относительная влажность от 30 до 80%;
- атмосферное давление от 98 до 104 Кпа;

10.3. Перед началом проверки необходимо провести внешний осмотр БС и убедиться в отсутствии внешних повреждений, в соответствии номера блока номеру, указанному в паспорте, а также в соответствии комплектности блока.

10.4. Проверка технического состояния

Подключите к любой линии одно абонентское устройство и резистор 330 Ом 0,25вт в параллель. Проверьте напряжение на линии. Оно должно 8-8,5В. Индикаторы НЕИСПР, в том числе на линии, не должны светиться

Отключите или замкните любые провода, подходящие к линейным клеммам.

На БС должен гореть индикатор НЕИСПР, звучать зуммер. Клеммы НЕИСПРАВН должны быть замкнуты.

Восстановите соединение. На БС индикатор НЕИСПР не горит, зуммер не работает, клеммы НЕИСПР разомкнуты.

Нажмите кнопку на АУ, подключенную к проверяемой линии. Из громкоговорителя АУ должен раздаться звуковой сигнал подтверждения вызова. На БС должен прозвучать сигнал вызова и замигать индикатор линии. Нажмите кнопку с номером проверяемой линии. Индикатор линии должен начать гореть постоянно. Звуковые сигналы должны прекратиться. Нажмите кнопку тангенты и проговорите несколько фраз. Они должны быть слышны без хрипов и искажений из громкоговорителя АУ. Проговорите несколько фраз в микрофон АУ. Они должны быть слышны без хрипов и искажений из громкоговорителя БС. Нажмите кнопку с номером проверяемой линии. Индикатор линии должен погаснуть и больше никаких сигналов на громкоговоритель БС не должно быть слышно

11. УСТРАНЕНИЕ ПОСЛЕДСТВИЙ ОТКАЗОВ И ПОВРЕЖДЕНИЙ

Перечень возможных неисправностей приведён в таблице

Описание последствий отказов и повреждений	Возможные причины	Указания по устранению последствий отказов и повреждений
1. Не горит индикатор СЕТЬ.	1.1. Отсутствует сетевое питание 1.2. Сгорел сетевой предохранитель	1.1.1. Проверить источник сетевого питания. 1.1.2. Проверить сетевой предохранитель
2. При подключённой линии связи контроль линии регистрирует аварию	2.1. Эквивалентное сопротивление линии не равно 210 Ом	2.1.1. Проверить нагрузки на линии. Напряжение на линии должно быть 8,2В
3. При подключённой линии и АУ контроль линии показывает аварию	3.1. Сопротивление проводов линии более 75 Ом	3.1.1. Проверить контакты линии или увеличить сечение проводов линии
4. Не слышен голос оператора в АУ	4.1. Катушка микрофона тангенты в обрыве	4.1.1. Заменить микрофон

При возникновении сложных и устойчивых неисправностей, таких как перегрев блока, отсутствие управления и т.п., следует отправить блок в сервис-организацию или на предприятие-изготовитель для ремонта.

12. ТЕХНИЧЕСКОЕ ОБСЛУЖИВАНИЕ

Эксплуатационно-технический персонал, в обязанности которого входит техническое обслуживание блока, должен знать конструкцию и правила эксплуатации БС.

Ремонтные работы, связанные со вскрытием блоков в течение гарантийного срока, выполняются организацией, проводящей гарантийное обслуживание.

Сведения о проведении регламентных работ заносятся в журнал учета регламентных работ и контроля технического состояния.

Соблюдение периодичности, технологической последовательности и методики выполнения регламентных работ являются обязательными.

При производстве работ по техническому обслуживанию следует руководствоваться разделом «Указание мер безопасности». Перед проведением технического обслуживания необходимо проверить правильность и надежность подключения кабелей, исправность и надежность заземления блоков.

Запрещается:

- Работать с блоками без заземления;
- Отсоединять кабели от блоков при включенном питании;
- Применять неисправные приборы и инструменты;
- Устранять неисправности в блоках, производить их ремонт, а также заменять предохранители при включенном питании.

БС являются устройствами, предназначенным для работы в круглосуточном режиме в течение длительного времени. В процессе эксплуатации они не требуют никакого специального обслуживания, однако простейшие периодические регламентные работы необходимы.

К регламентным работам относятся:

Регламент №1 - один раз в три месяца:

- проверка внешнего вида и подходящих кабелей на предмет их механических повреждений;
- удаление пыли и грязи с наружных поверхностей;
- очистка (при необходимости) внутренних узлов от пыли ;
- проверка технического состояния согласно п. 10.4.

Используемые материалы и инструменты: ветошь, кисть, флейц, спирт этиловый- ректификат, отвертка.

Регламент №2 - один раз в год:

- мероприятия, указанные в регламенте №1,
- проверка технического состояния согласно п.10.4.
- измерение сопротивления изоляции между проводами N и L (нейтраль и фаза) сетевых кабелей и корпусом. Сопротивление изоляции должно быть не менее 10 МОм. Перед проверкой сетевой кабель должен быть отключен от подводящей сети, а сетевые провода N и L соединены вместе. Также должны быть отключены кабели, соединяющие БС с другими блоками.

Используемые материалы и инструменты: ветошь, кисть, флейц, спирт этиловый- ректификат, отвертка, мегомметр типа М4100\3.

13. КОНСЕРВАЦИЯ И ПРАВИЛА ХРАНЕНИЯ

При консервации БС поместить в полиэтиленовый пакет, вложить в пакет 50г силикогеля и пакет запаять.

Допускаемая длительность хранения БС без переконсервации – 12 месяцев. Хранение блоков должно производиться в транспортной упаковке в отопляемых хранилищах на стеллажах с учётом требований ГОСТ 15150 .

Расположение блоков в хранилищах должно обеспечивать к ним свободный доступ. В хранилище не должно быть токопроводящей пыли, паров кислот и щелочей, а также газов, вызывающих коррозию и разрушающих изоляцию.

В складских помещениях, где хранятся блоки, должны быть обеспечены условия хранения 1 по ГОСТ 15150:

- температура окружающей среды от 5 до 40 °С;
- относительная влажность воздуха не более 80 % при температуре 25 °С.

БС следует хранить на стеллажах. Расстояние между ними и стенками, полом хранилища должно быть не менее 100 мм. Расстояние между отопительными устройствами хранилища и блоками должно быть не менее 0,5 м.

При складировании БС в индивидуальной упаковке допускается их расположение друг на друге не более чем в 5 рядов. Допускаемая длительность хранения блоков без переконсервации – 12 месяцев.

14. ТРАНСПОРТИРОВАНИЕ

Транспортирование упакованных блоков должно производиться в условиях 2 по ГОСТ 15150 в крытых вагонах (либо другими видами наземного транспорта, предохраняющими их от непосредственного воздействия осадков), а также в герметизированных отсеках самолетов на любые расстояния.

Размещение и крепление в транспортных средствах упакованных блоков должно обеспечивать их устойчивое положение, исключать возможность ударов друг о друга, а также о стенки транспортных средств. Упаковка должна быть защищена от прямого воздействия атмосферных осадков и брызг воды

После транспортирования при отрицательных температурах, перед включением, блок без упаковки должен быть выдержан в нормальных условиях не менее 24 ч.

15. РЕСУРСЫ, СРОК СЛУЖБЫ И ГАРАНТИИ ИЗГОТОВИТЕЛЯ

15.1. Ресурсы, срок службы

БС является восстанавливаемым, обслуживаемым и рассчитан на круглосуточный режим работы. Нарботка на отказ составляет 65000 ч со сроком службы 10 лет. Указанные наработка, срок службы действительны при соблюдении потребителем требований действующей эксплуатационной документации.

15.2. Гарантии изготовителя

Изготовитель гарантирует соответствие качества блока связи МЕТА 17555(19555) техническим характеристикам и требованиям технических условий ФКЕС 425731.026 ТУ при соблюдении потребителем условий транспортирования, хранения и эксплуатации.

Гарантийный срок эксплуатации БС МЕТА 17555(19555) - 2 года со дня продажи.

Изготовитель не отвечает за ухудшение параметров БС из-за повреждений, вызванных потребителем или другими лицами после доставки БС, или если повреждение было вызвано неизбежными событиями. Гарантии не действуют в случае монтажа и обслуживания БС неквалифицированным и не прошедшим аттестацию персоналом.

БС, у которых в пределах гарантийного срока будет выявлено несоответствие техническим характеристикам, безвозмездно ремонтируются или заменяются предприятием – изготовителем при наличии гарантийного талона.

Если устранение неисправности производилось более 10 дней, гарантийный срок эксплуатации продлевается на время, в течение которого БС находился в ремонте.

Гарантийное обслуживание осуществляет НПП «МЕТА» по адресу: г. Санкт-Петербург, В.О., 5 линия, д. 68, к. 3, лит. «Г». Тел. (812) 320-99-43, 320-99-44. meta@meta-spb.com ; www.meta-spb.com

16. СВИДЕТЕЛЬСТВО ОБ УПАКОВЫВАНИИ

Блок связи МЕТА 17555

Блок связи МЕТА 19555

заводской номер _____

упакован в индивидуальную потребительскую тару – полиэтиленовый мешок и коробку из картона, в которую вложен его паспорт. Упаковка произведена на предприятии – изготовителе НПП "МЕТА" согласно требованиям ГОСТ 9181 и действующей технической документации

Начальник ОТК _____ / _____ /
МП

« ____ » _____ 20 ____ г.

17. СВИДЕТЕЛЬСТВО О ПРИЕМКЕБлок связи МЕТА 17555 Блок связи МЕТА 19555

заводской номер _____

изготовлен и принят в соответствии с обязательными требованиями государственных стандартов, действующей технической документацией и признан годным для эксплуатации.

Начальник ОТК _____ / _____ /
МП

« ____ » _____ 20 ____ г.

18. ДВИЖЕНИЕ ИЗДЕЛИЯ ПРИ ЭКСПЛУАТАЦИИ**18.1. Прием и передача изделия**

Дата	Состояние изделия	Основание (наименование, номер и дата документа)	Предприятие, должность и подпись		Примечание
			сдавшего	принявшего	

18.2. Сведения о закреплении изделия при эксплуатации

Дата установки	Где установлено	Дата снятия	Наработка		Причина снятия	Подпись лица, проводившего установку (снятие)
			с начала эксплуатации	после последнего ремонта		

19. РЕМОНТ И УЧЕТ РАБОТЫ ПО БЮЛЛЕТЕНЯМ И УКАЗАНИЯМ

Номер бюллетеня (указания)	Краткое содержание работы	Установленный срок выполнения	Дата. выполнения	Должность, фамилия и подпись	
				выполнившего работу	проверившего работу

20. ЗАМЕТКИ ПО ЭКСПЛУАТАЦИИ

Эксплуатация, техническое обслуживание и ремонт должны производиться техническим персоналом, изучившим настоящий паспорт, и выполняться только квалифицированными специалистами.

Аккуратно распакуйте блок, проведите внешний осмотр и убедитесь в отсутствии механических повреждений. Проверьте комплектность. Не выкидывайте упаковочные материалы. Упаковка может понадобиться при перевозке или перемещении блока. Также упаковка требуется в случае возвращения БС в сервисное предприятие. Не размещайте блоки вблизи радиаторов, систем вентиляции, избегайте попадания прямых солнечных лучей, не размещайте их в грязных и влажных местах.

После транспортировки при отрицательных температурах перед включением БС должны быть выдержаны без упаковки в нормальных условиях не менее 24 часов. Выполняйте соединения компонентов оборудования как указано в паспорте или инструкции по эксплуатации.

Начинайте подключение только после того, как прочтете до конца все инструкции.

Тщательно выполняйте все соединения, так как неправильное подключение может привести к помехам, повреждению блока, а также к поражению пользователя электрическим током.

Для обеспечения безотказной работы своевременно проводите техническое обслуживание в течение всего срока эксплуатации. Оберегайте блоки от попадания на них химически активных веществ: кислот, щелочей и др. Ремонт БС должен выполняться только квалифицированным персоналом.

21. СВЕДЕНИЯ ОБ УТИЛИЗАЦИИ

В составе БС не содержится материалов и компонентов, представляющих опасность для окружающей среды. После использования своего ресурса БС должен быть передан на утилизацию в организацию, имеющую соответствующие лицензии и сертификаты

г. Санкт-Петербург, В.О., 5 линия, д. 68, к. 3, лит. «Г»

Тел. (812) 320-99-43, 320-99-44

www.meta-spb.com

meta@meta-spb.com

**Научно-производственное предприятие «МЕТА»
199048, Россия, г. Санкт-Петербург,
В.О., 5 линия, д. 68, к. 3, лит. «Г»
т/ф.: (812) 320-99-43, (812) 320-99-44,
(812) 320-68-95, (812) 320-68-96,
www.meta-spb.com
meta@meta-spb.com**