



**IP КАМЕРА
SMARTEC STC-IPM3698A/3698LRA rev.2**



РУКОВОДСТВО ПОЛЬЗОВАТЕЛЯ

КРАТКОЕ ОПИСАНИЕ -----	4
Ключевые особенности-----	
Системные требования-----	
Доступ к IP-камере-----	
Руководство по монтажу-----	
Живое видео -----	8
Потоки-----	
Соотношение сторон экрана-----	
Реакция на события-----	
Условные обозначения-----	
Быстрая настройка -----	9
Информация-----	
Пользователи-----	
Пользователь-Добавить-----	
Пользователь-Правка-----	
Сеть-----	
Дата и время-----	
Видео -----	12
Видео-----	
Изображение-Базовые-----	
Изображение-AE-----	
Изображение-AWB-----	
Изображение-День/Ночь-----	
Изображение-WDR-----	
Изображение-BLC-----	
Изображение-DNR-----	
Изображение-Коридор-----	
Маскирование приватных зон-----	
События -----	18
Обнаружение движений-----	
Триггер-Вход тревог-----	
Триггер-Система-----	
Триггер-Ручной-----	
Триггер-Сеть-----	
Действие-Выход тревог-----	
Действие-E-Mail-----	
Действие-FTP-----	
Видео-----	
Правило-----	
Правило-Добавить-----	
Цифровая стабилизация-----	
Несанкционированное вмешательство-----	
Система -----	28
Безопасность-Пользователи-----	
Пользователи-Добавить-----	
Пользователи-Правка-----	
Безопасность-HTTPS-----	
Безопасность-IP Фильтр-----	

Дата и время-----	
Сеть-TCP/IP-----	
Сеть-DDNS-----	
Сеть-RTP-----	
Сеть-UPnP-----	
Сеть-Zeroconf-----	
Техобслуживание-----	
Журналы и отчёт-----	
Технические характеристики-----	41
Обновление прошивки-----	43

КРАТКОЕ ОПИСАНИЕ

Данная камера представляет собой сетевую камеру с разрешением Full-HD со встроенным веб-интерфейсом, доступ к которому возможен из различных браузеров.

Данная камера поддерживает два формата сжатия и одновременную передачу трёх видеопотоков. Два стандартных формата сжатия: H.264 и MJPEG. Есть возможность настраивать разрешение, битрейт и частоту кадров трёх видеопотоков.

Ключевые особенности

1. Объективы

- STC-IPM3698LRA rev.2 5,0-50 мм, вариофокальный, с электроприводом
- STC-IPM3698A rev.2 2,7-12 мм, вариофокальный, с электроприводом

2. Сенсор Sony Exmor™ CMOS Full-HD

- 1/2.7 дюйма RGB Bayer

3. Широкий динамический диапазон

- Цифровой широкий динамический диапазон
- 2D/3D шумоподавление
- Цифровая стабилизация изображения

4. Кодировка H.264, Кодировка MJPEG

- Разрешение до 2048x1536 при 30 к/с
- TCP/IP, UDP, HTTP, RTP, RTSP, IPv4/v6.....

5. Встроенный веб-браузер

- Active X
- Поддержка IE/Chrome/Safari

6. Совместимость с ONVIF

- Профиль S

7. Сконструирована для работы в тяжёлых условиях

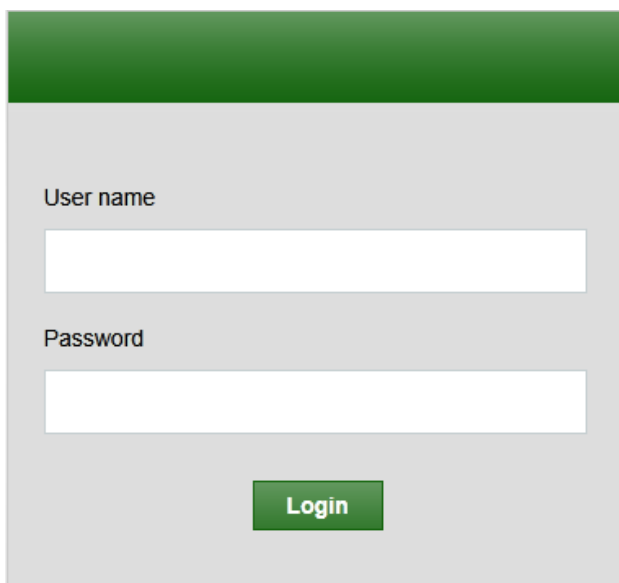
-40 ~ 40 градусов : С вентилятором и обогревателем

Системные требования

1. Операционная система
 - Windows Vista (32 бит) Ultimate, Business
 - Windows 7, 8 (32/64 бит) Ultimate, Professional
2. Процессор
 - Intel Core 2 Duo 2,4 ГГц или лучше
 - Intel Core i7 2,8 ГГц или лучше
3. Оперативная память
 - 2 ГБ или более
4. Разрешение
 - 1280X1024 пикселей или выше (32-разрядный цвет)
5. Веб-браузер
 - Microsoft Internet Explorer вер. 9.0, 10.0 или выше
 - Safari вер. 4.0 (просмотр без плагинов)
 - Google Chrome вер. 4.0 (просмотр без плагинов)

Доступ к IP камере

1. Откройте веб-браузер
2. Введите IP-адрес
 - Введите IP-адрес камеры в адресной строке Internet Explorer®.
 - IP-адрес по умолчанию **192.168.0.10**
 - Имя пользователя и пароль по умолчанию - **admin / admin1357**



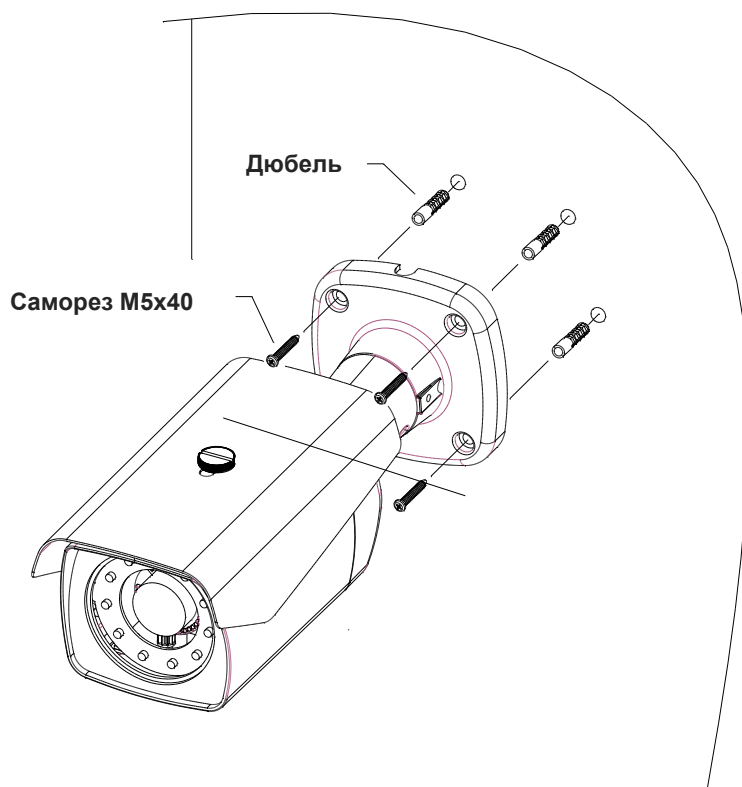
User name

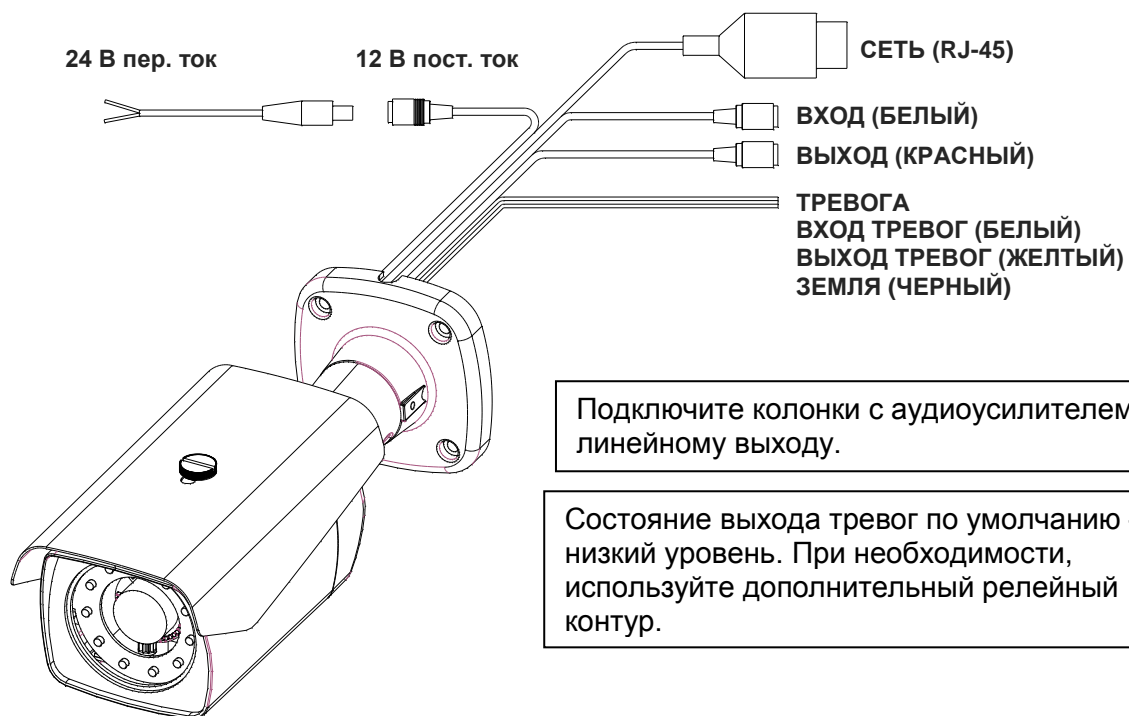
Password

Login

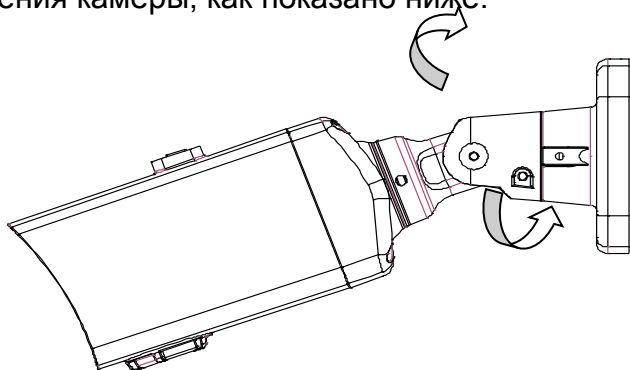
Руководство по монтажу

Монтаж цилиндрической камеры с вариофокальным объективом и регулировка объектива

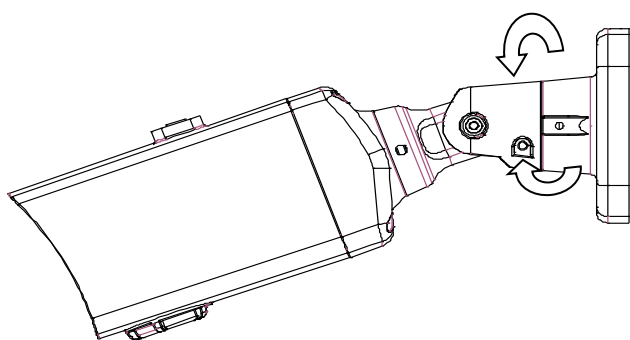




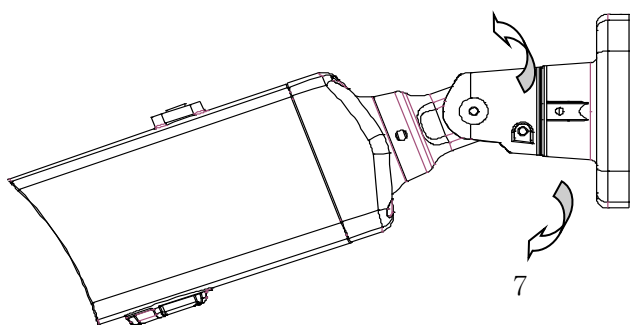
Трехосевой шарнир обеспечивает максимальную гибкость размещения и вращения камеры, как показано ниже.



360° без ограничения

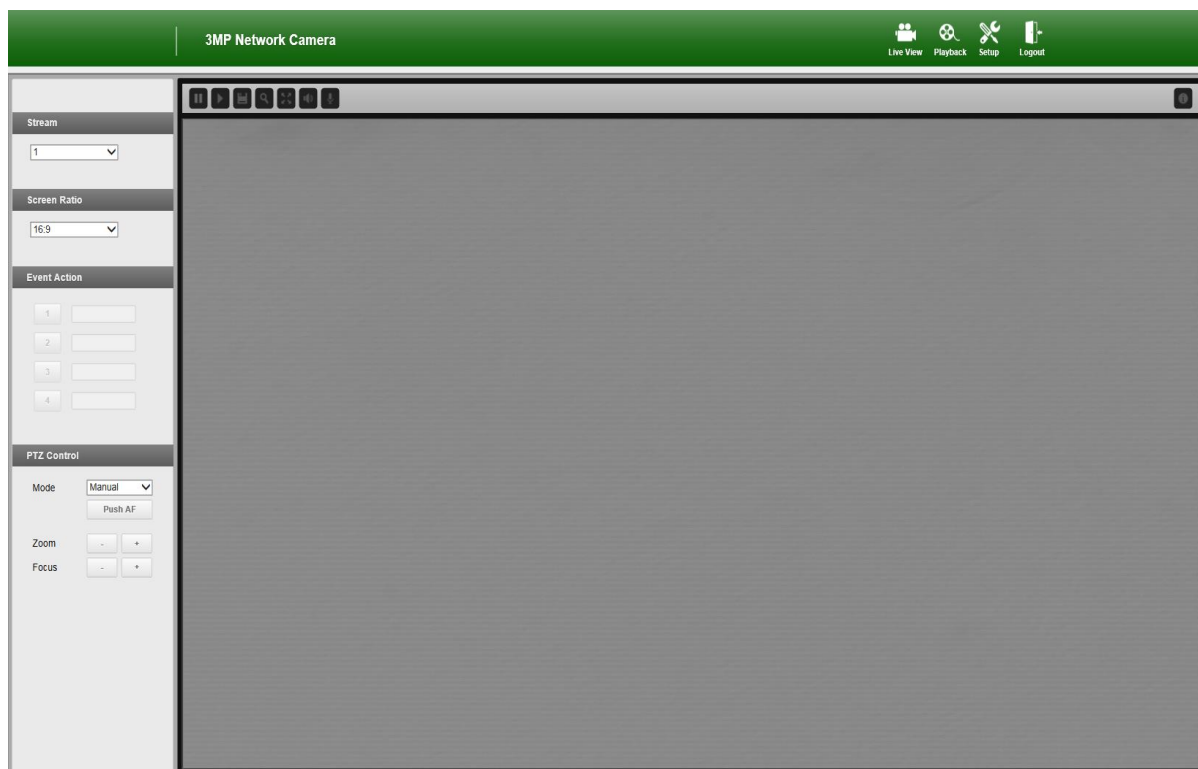


0~90°




360° без ограничения

ЖИВОЕ ВИДЕО (LIVE)



 : Отображает видео в реальном времени.


 : Вход в меню настроек.

 : Выйти из текущей учетной записи пользователя и/или вход в другую учетную запись.

Потоковое видео (Stream): Укажите доступный для просмотра источник видеопотока для отображения его на странице живого видео.

Соотношение сторон экрана (Screen Ratio) Укажите доступный размер видео для отображения на странице живого видео.

Реакция на событие (Event Action): Используется для запуска или остановки события вручную в соответствии с настройками события.

 **Снимок (Snapshot):** Сделать снимок текущего видео изображения на экране. Позволяет просмотреть изображение в оригинальном размере, распечатать и сохранить.

 **Масштабирование (Zoom):** Позволяет произвести цифровое масштабирование живого видео.



Полный экран (Full screen): Растянуть текущие окна до максимального размера экрана.



Информация (Information): Показывает текущее состояние основных параметров.

Быстрая настройка

Информация (Information):

Information

Model	IMS-221
MAC Address	AC:DE:48:00:00:19
IP Address	192.168.0.10
Zeroconf IP Address	169.254.119.99
TV Output Mode	PAL
Firmware Version	1.4.12-test

Данное меню показывает основную информацию о камере, такую как наименование модели, MAC-адрес, IP-адрес, IP-адрес Zeroconf, режим телевизионного выхода и версию прошивки.

Пользователи (Users)

Users

User List

Name	Group	Authority
admin	administrator	live, setup, system

Add

Edit

Delete

Список пользователей (User List): Учётные записи пользователей можно добавлять, редактировать или удалять. Права доступа зависят от группы пользователей и устанавливаются автоматически с отображением статуса разрешения на доступ к меню. Имя пользователя и пароль по умолчанию - **admin**.

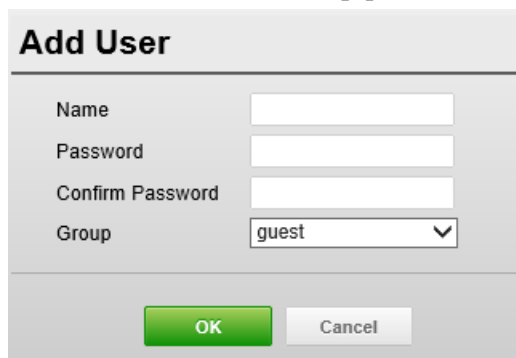
Имя пользователя (Name): Имя пользователя, зарегистрированное для доступа к камере

Группа (Group): Права, предоставленные пользователям.

Права (Authority): Состояние прав доступа к меню.

- Нажмите кнопку Добавить (Add), Изменить (Edit) или Удалить (Delete) для управления учётной записью пользователя.

Пользователи-Добавить (Users-Add)



Add User

Name

Password

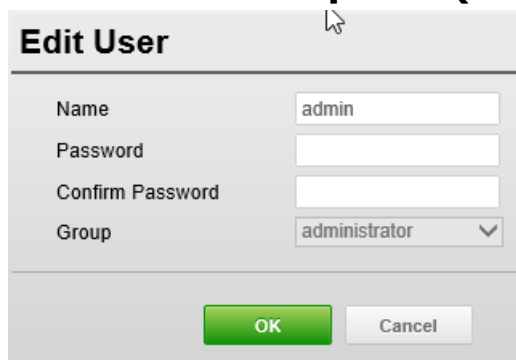
Confirm Password

Group ▾

Чтобы добавить нового пользователя:

1. Нажмите на вкладку Добавить (Add). Появится новое всплывающее окно.
2. Введите имя пользователя и пароль для входа
3. Нажмите ОК для сохранения настроек и добавления нового пользователя.

Пользователи-Правка (Users-Edit)



Edit User

Name

Password

Confirm Password

Group ▾

ПРИМЕЧАНИЕ

Имя пользователя не изменяется.

Чтобы удалить пользователя:

1. Выберите имя пользователя (User Name) в Списке пользователей (User List) для удаления.
2. Нажмите вкладку Удалить (Delete). Отобразится диалоговое окно с запросом подтверждения.
3. Нажмите ОК. Пользовательский профиль будет удален из списка пользователей.

ПРИМЕЧАНИЕ

Имя администратора не изменяется.

Сеть (Network)

Network

IP Address

Obtain IP address via DHCP server

Use the following IP address

IP address	192 . 168 . 0 . 10
Subnet mask	255 . 255 . 255 . 0
Gateway	192 . 168 . 0 . 1

IP-адрес (IP Address): Сервер протокола динамической конфигурации сетевых узлов (DHCP) может автоматически назначать IP-адреса устройствам при их выходе в сеть.

Получить IP-адрес через DHCP (Obtain IP address via DHCP): Выберите эту опцию, если нужно автоматически присваивать IP-адреса с сервера DHCP. В таком случае оставшиеся параметры будут неактивны.

Использовать следующий IP-адрес (Use the following IP address):

Выберите эту опцию, если нужно присвоить IP-адрес вручную.

IP-адрес (IP address): Адрес камеры, подключенной к сети. Уникальный IP-адрес данной сетевой камеры.

Маска подсети (Subnet mask): Адрес, который определяет IP-сеть, к которой подключена камера (в зависимости от ее адреса). Указать маску подсети, в которой находится сетевая камера.

Шлюз (Gateway): Шлюз для доступа в другие сети. Укажите IP-адрес маршрутизатора по умолчанию (Шлюза), используемого для подключения устройств из различных сетей и сетевых сегментов.

Дата и время (Date & Time)

Текущее время (Current Time): Показывает текущие дату и время.

Новое Время (New Time): Выберите один из серверов времени.

Синхронизировать со временем компьютера (Synchronize with computer time): Выставляет время в соответствии с часами на компьютере.

Выставить вручную (Set manually): Использование данной опции позволяет вам вручную ввести дату и время.

Синхронизировать с NTP сервером (Synchronize with NTP Server):

Данная опция позволит получать точное время с NTP сервера каждые 60 минут. IP-адрес или имя хоста NTP сервера указываются в графе NTP server.

Часовой пояс (Time zone): Выберите часовой пояс, в котором расположена ваша камера.

Поставьте галочку напротив Автоматический переход на зимнее/летнее время (Automatically adjust for daylight saving changes) для автоматического перехода на зимнее/летнее время.

Часовой пояс (Time zone): По умолчанию - GMT.

Отображение даты и времени (Date & Time Display): Выберите один из форматов отображения даты и времени.

Формат Даты (Date Format): По умолчанию ГГГГ-ММ-ДД.

Формат Времени (Time Format): По умолчанию выбран 24-часовой формат отображения времени.

Видео (Video)

Видео (Video)

Video	
Video Source	
Mode	1920x1080@50fps
Video Stream1	
Compression	H.264 High Profile
Resolution	1920x1080
Frame rate	50
GOP size	60
Bitrate control	CBR
Bitrate	4000 [Kbps]
Video Stream2	
Compression	MJPEG
Resolution	640x480
Frame rate	25
Quality	60
Video Stream3	
Compression	H.264 High Profile
Resolution	1280x720
Frame rate	25
GOP size	25
Bitrate control	CBR
Bitrate	3000 [Kbps]
<input type="button" value="Save"/> <input type="button" value="Cancel"/>	

Источник видео (Video Source): Укажите в соответствии с быстродействием системы. В зависимости от выбранного режима источника видео, конфигурация и передача каждого потока автоматически будут подстраиваться под быстродействие системы.

Режим (Mode): По умолчанию используется разрешение 2048x1536 при 30 кадрах в секунду (NTSC) или при 25 кадрах в секунду (PAL) в режиме 3 Мп.

Видеопоток 1 (Video Stream1): Настройка параметров кодера H.264 для потока 1.

Сжатие (Compression): Выбор профиля потока, который будет использоваться при передаче.

Разрешение (Resolution): Число столбцов пикселей (ширина) на число строк пикселей (высота). Разрешение регулируется в диапазоне от 320x240 до 2048x1536.

Частота кадров (Frame rate): Отражает число к/с (кадров в секунду), доступных для данной конфигурации потокового видео.

Размер группы изображений (GOP size): Состав видеопотока. Перед внесением изменений просим обратиться к администратору.

Управление битрейтом (Bitrate control): Может быть задан следующий битрейт: Переменный битрейт (VBR) или Постоянный битрейт (CBR).

Битрейт (Bitrate): Отражает качество видеопотока (в килобитах в секунду). Чем выше значение, тем выше качество и нагрузка на сеть.

Видеопоток 2 (Video Stream2): Настройка параметров кодера MJPEG или H.264 для потока 2.

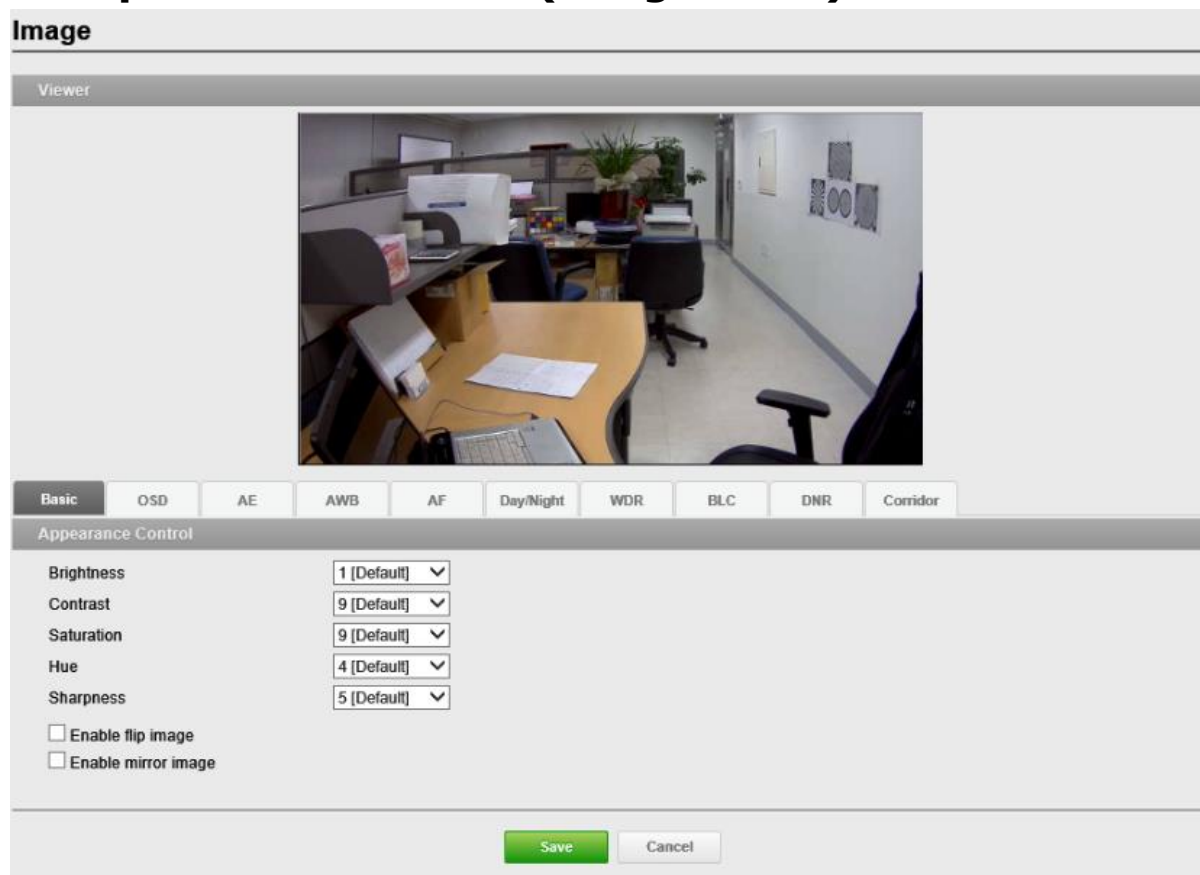
Сжатие (Compression): По умолчанию MJPEG.

Видеопоток 3 (Video Stream3): Настройка параметров кодера H.264 для потока 3.

Сжатие (Compression): Выбор профиля потока, который будет использоваться при передаче.

Разрешение (Resolution): Число столбцов пикселей (ширина) на число строк пикселей (высота).

Изображение-Базовые (Image-Basic)



Контроль внешнего вида (Appearance Control): Настройка параметров камеры и изменение ориентации камеры. Все параметры рекомендуется настроить для получения оптимального качества изображения по месту установки.

Яркость (Brightness): Регулировка яркости изображения.

Контраст (Contrast): Регулировка контрастности изображения.

Насыщенность (Saturation): Регулировка насыщенности изображения.

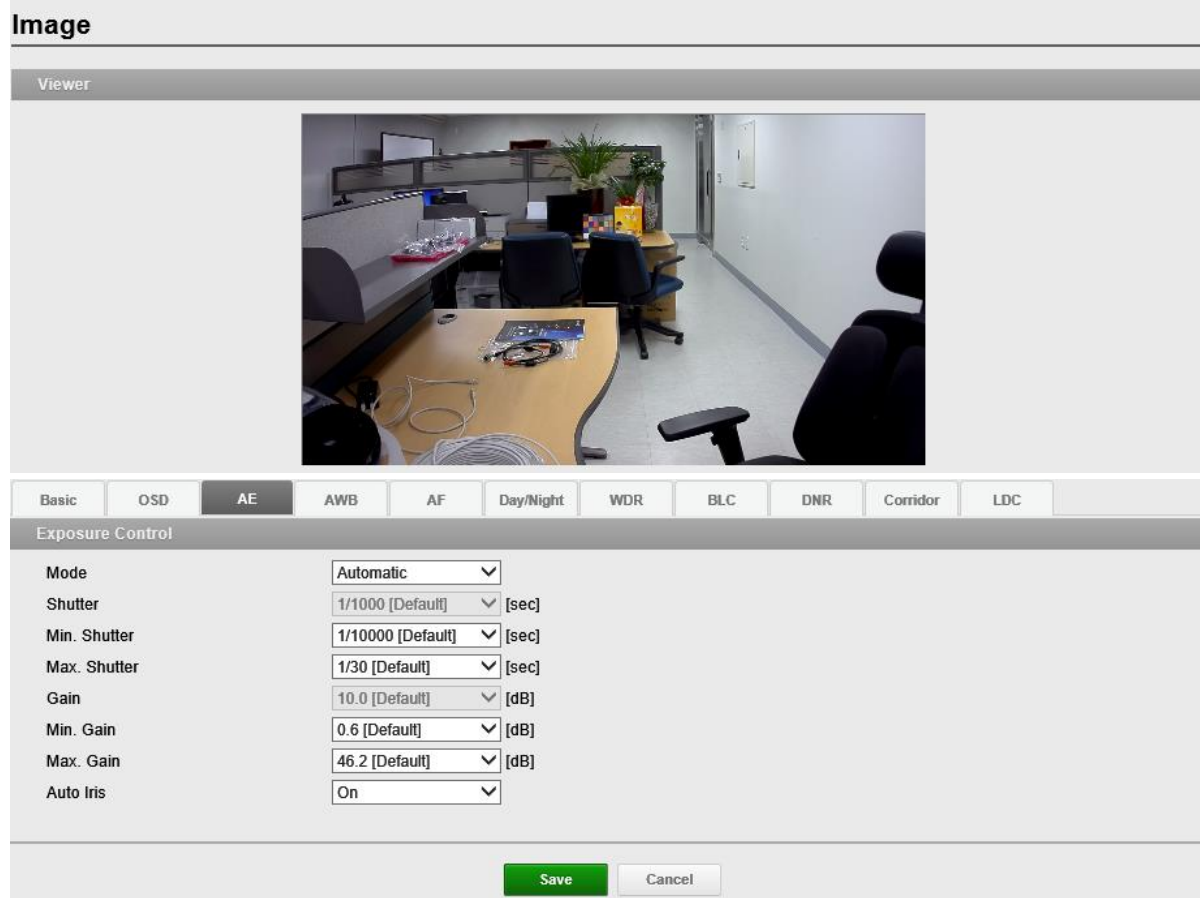
Тон (Hue): Регулировка тон изображения.

Резкость (Sharpness): Регулировка резкости изображения.

Поворот по вертикали (Enable flip image): Повернуть изображение камеры на 180 градусов вертикально.

Поворот по горизонтали (Enable mirror image): Повернуть изображение камеры на 180 градусов горизонтально. Отразить копию изображения с камеры.

Изображение-АЕ (Image-AE)



Экспозиция (Exposure Control): Настройка экспозиции для повышения качества изображения в зависимости от условий освещения. Камера позволяет регулировать экспозицию автоматически и вручную.

Режим (Mode): Автоматический режим экспозиции позволяет автоматически регулировать усиление матрицы, выдержку и диафрагму так, чтобы изображения были достаточно яркими. Ручной режим экспозиции позволяет вручную регулировать усиление матрицы и выдержку.

Приоритет (Priority): Данная функция позволяет управлять экспозицией и усилением для регулирования освещенности. В темных условиях камера автоматически повышает частоту кадров и входит в режим долгой выдержки при стандартном режиме авто экспозиции.

Выдержка (Shutter): Используется для регулировки усиления при фиксации времени выдержки для настройки яркости.

Усиление (Gain): Усиление изображения. Чем выше усиление, тем качественнее изображение может быть в условиях низкой освещенности, но при этом повышается шумность изображения. Усиление регулируется в диапазоне 1,2~54 дБ.

Авто диафрагма (Auto Iris):

Изображение-AWB (Image-AWB)

Регулировка баланса белого (White Balance Control):

Регулировка баланса белого позволяет сохранять цвета изображения вне зависимости от цветовой температуры источника цвета.

Режим (Mode): Настройка параметров баланса белого. По умолчанию выбран Авто баланс белого в помещении (ATW-Indoor).

Изображение-День/Ночь (Image-Day/Night)

Режим (Mode): Настройка Автоматического (Automatic), Дневного (Day) и Ночного (Night) режима работы фильтра, отсекающего ИК-область спектра. По умолчанию выбран Автоматический режим.

Время переключения (Switching Time): Настройка времени переключения фильтра, отсекающего ИК-область спектра, при указанной продолжительности с точки включения.

Изображение-WDR (Image-WDR)

Управление широким динамическим диапазоном с несколькими значениями экспозиции (Multi Exposure WDR Control):

В условиях с высокой контрастностью, например, при наличии контросвещения, эта функция сокращает передержку и недодержку.

Управление цифровым широким динамическим диапазоном (Digital WDR Control)

Включить противотуманный режим (Enable defog mode): Поставьте галочку, чтобы включить противотуманный режим.

Изображение-BLC (Image-BLC)

Управление компенсацией контросвещения (BLC Control):

Компенсация контросвещения.

Изображение-DNR (Image-DNR)

Управление 2D / 3D шумоподавлением (2D-NR / 3D-NR Control)

Режим (Mode): По умолчанию отключен.

Уровень (Level): Выберите один из уровней - Уровень 1, Уровень 2, Уровень 3, Уровень 4.

Изображение-Коридор (Image-Corridor)

Управление режимом "коридор" (Corridor Control): Режим "коридор" позволяет получать вертикально ориентированный видео поток с камеры. Видео оптимально адаптируется под зону мониторинга с максимизацией качества изображения и снижением нагрузки на сеть и запоминающие устройства. Режим "коридор" особо полезен для современных сетевых камер стандарта HDTV с соотношением сторон изображения 16:9, так как готовое изображение имеет соотношение сторон экрана 9:16, что идеально подходит для узких коридоров, холлов или проходов.

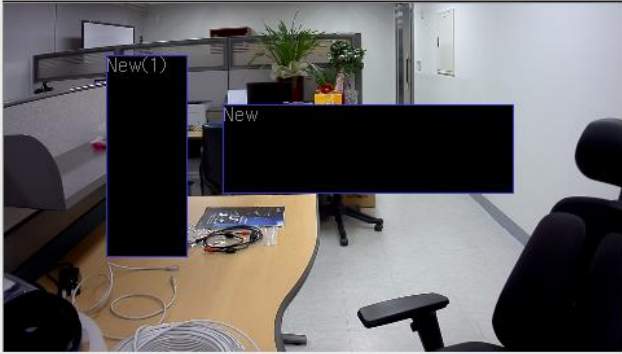
Для включения и настройки формата "коридор"

1. Поставьте галочку напротив Включить коридор (Enable corridor).
2. Поверните камеру относительно её нормального положения
3. Выберите углы вращения.

Маскирование частных зон (Privacy Mask)

Privacy Mask

Viewer



Privacy Mask

Enable privacy mask

Color

ID	Name	Delete
1	New	X
2	New(1)	X

Маскирование частных зон (Privacy Mask):

Для того, чтобы задать частную зону

1. Поставьте галочку напротив Включить частную зону (Enable privacy mask).

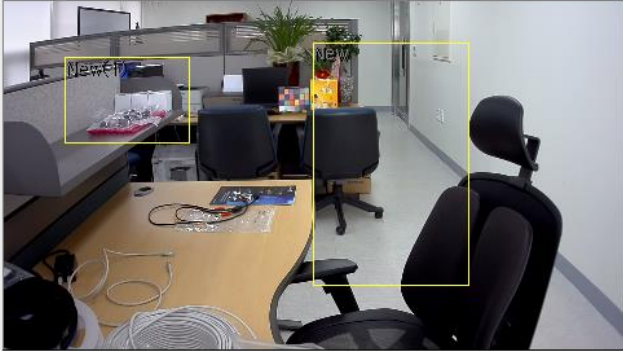
2. Нажмите правой кнопкой мыши на экране, чтобы указать зону.
3. Введите название и нажмите Сохранить (Save).
4. Если зону нужно удалить из списка, нажмите X

События (Events)

Обнаружение движения (Motion Detection)

Motion Detection

Viewer



Motion Detection

Enable motion detection

Sensitivity 60 [Default]

ID	Name	Type	Dwell	Delete
1	New	Include	3	X
2	New(1)	Include	3	X

Save
Cancel

Обнаружение движений (Motion Detection): Обнаружение движений используется для отправки сигнала тревоги, когда в наблюдаемой области начинается (или прекращается) движение. Можно создать и настроить в общей сложности 8 зон движения и/или конфиденциальности.

Чувствительность (Sensitivity): Настройте чувствительность распознавания движений.

После настройки окон распознавания движений можно настроить действия, которые камера должна выполнять в случае обнаружения движений.

Возможные действия: загрузка изображений в сеть, исходящий сигнал тревоги и отправка электронных писем.

Триггер-Вход тревог (Trigger-Alarm In)

Trigger

Alarm In System Manual Network

Alarm In Port

Enable alarm in

Type NO

Dwell time 3 [sec]

Save Cancel

Вход тревог (Alarm In): Поставьте галочку напротив Включить вход тревог (Enable alarm in) для включения порта входа тревог.

Тип (Type): Значение по умолчанию - нормально разомкнут (NO).

- **НР (NO):** Нормально разомкнутый
- **НЗ (NC):** Нормально замкнутый

Продолжительность (Dwell time): По умолчанию - 3 секунды.

ПРИМЕЧАНИЕ

Продолжительность устанавливает время работы входа тревог в качестве источника входящего сигнала.

Триггер-Система (Trigger-System)

Trigger

Alarm In System Manual Network

System Booting

Enable system booting trigger

Dwell time 3 [sec]

Save Cancel

Загрузка системы (System Booting): Задаёт событие, происходящее при каждом запуске сетевой камеры.

Продолжительность (Dwell time): По умолчанию - 3 секунды.

Триггер-Ручной (Trigger-Manual)

Trigger

Alarm In System **Manual** Network

Manual Trigger

Enable manual trigger 1
Dwell time 3 [sec]

Enable manual trigger 2
Dwell time 3 [sec]

Enable manual trigger 3
Dwell time 3 [sec]

Enable manual trigger 4
Dwell time 3 [sec]

Save Cancel

Ручной триггер (Manual Trigger): Ручной триггер включает в себя передачу исходящего сигнала тревоги, передачу файлов JPEG на FTP сервер и отправку электронного письма на SMTP сервер при каждом нажатии оператора на кнопку Ручной триггер (Manual Trigger) в окне Живое видео (Live View).

ПРИМЕЧАНИЕ

Продолжительность устанавливает время работы выхода тревог в качестве источника исходящего сигнала.

Триггер-Сеть (Trigger-Network)

Trigger

Alarm In System Manual **Network**

Network Loss

Enable network loss trigger
Dwell time 3 [sec]

Save Reset

Потеря сети (Network Loss): Задаёт событие, происходящее при каждой потере сети.

Поставьте галочку для включения события при потере сети.

Продолжительность (Dwell time): По умолчанию 3 секунды.

Действие-Выход тревог (Action-Alarm Out)

Action

Alarm Out E-Mail FTP Record

Alarm Out Port Setting

Enable alarm out

Type NO

Save Cancel

Настройка порта выхода тревог (Alarm Out Port Setting): На этой странице можно настроить выход тревог, поддерживаемый камерой. Порту можно присвоить состояние Нормально разомкнутый (Normally Open) или Нормально замкнутый (Normally Close), а также можно настроить его нормальное состояние.

Тип (Type): Значение по умолчанию - нормально разомкнут (NO).

Действие-E-Mail (Action-E-Mail)

E-Mail (SMTP): Использовать сервер простого протокола электронной почты (SMTP) для отправки электронного уведомления при активации сервера событий. Камеру можно настроить для отправки событий и сообщений по протоколу SMTP.

Отправитель (Sender): Выберите Отправитель (Sender) и введите электронный адрес отправителя.

Интервал (Interval): Введите интервал для отправки электронных писем после запуска события.

Суммарное число событий (Aggregate events): Введите число событий, после которого будет отправлено электронное письмо. Когда число событий совпадает с указанным значением, осуществляется отправка электронного письма.

Использовать почтовый сервер (Use Email server): Поставьте галочку напротив Использовать почтовый сервер (Use Email server) и укажите следующую информацию о почтовом сервере.

Почтовый сервер (Mail Server): Введите имена хостов или IP-адреса почтовых серверов в соответствующих полях.

ПРИМЕЧАНИЕ

Если используется имя хоста, в основных настройках сети должен быть указан действующий сервер DNS.

Порт (Port): Введите номер порта для SMTP сервера. Номер порта выбирается в пределах от 1 до 65535. По умолчанию 25.

ПРИМЕЧАНИЯ

- Если почтовый сервер требует аутентификации, поставьте галочку напротив Использовать (SMTP) аутентификацию (Use (SMTP) authentication) для входа на сервер.
- Просим вас уточнить у сетевого администратора, требуется ли изменить номер порта.

Использовать (SMTP) аутентификацию (Use (SMTP) authentication):

Если почтовый сервер требует аутентификации, поставьте галочку напротив Использовать (SMTP) аутентификацию (Use (SMTP) authentication) для входа на сервер.

Имя пользователя (User name): Введите имя пользователя, указанное сетевым администратором.

Пароль (Password): Введите пароль, указанный сетевым администратором.

Способ входа в систему (Login method): Выберите один из доступных способов SMTP аутентификации.

ПРИМЕЧАНИЯ

- При использовании механизма PLAIN или LOGIN камера отправляет имя пользователя и пароль на SMTP сервер.

- Механизм LOGIN поддерживается Microsoft и некоторыми другими клиентами.

Большинство других клиентов используют механизм аутентификации PLAIN.

- Поскольку большинство почтовых клиентов поддерживают только PLAIN или LOGIN, администраторам сетевых серверов может потребоваться использовать STARTTLS для создания зашифрованного "тоннеля" между клиентом и сервером для защиты имени пользователя и пароля.

Список получателей (Receiver List): Введите email адреса получателей.

Получатель1~8 (Receiver1~8): Введите email адреса получателей для проверки.

Проверка E-Mail (SMTP) (E-Mail (SMTP) Test): Введите электронную почту получателя и нажмите Проверить (Test) для проверки работы серверов электронной почты и проверки правильности адреса. После завершения настройки можно проверить соединение, нажав Проверить (Test).

Получатель (Receiver): Введите email адреса получателей для проверки.

Действие-FTP (Action-FTP)

Action

Alarm Out | E-Mail | **FTP** | Record

FTP Setting

Enable FTP

Server: Passive mode

Port:

Remote directory:

User name: Anonymous login

Password:

JPEG Setting

Pre-event Time: [0... 30] sec FPS: [1... 2] fps

Post-event Time: [0... 30] sec FPS: [1... 2] fps

Prefix file name:

Additional suffix: None Date&Time Sequence number

Настройка FTP (FTP Setting): FTP уведомление сохраняет файл на указанном FTP сервере. Поставьте галочку напротив Включить FTP (Enable FTP) и укажите следующую информацию для отправки FTP уведомлений.

Сервер (Server): Введите IP-адрес или имя хоста целевого FTP сервера.

• **Пассивный режим (Passive Mode):** В нормальных условиях сетевая камера просто направляет запрос целевому FTP-серверу на открытие соединения для передачи данных. Если здесь поставлена галочка, то команда PASV отправляется на FTP сервер и устанавливает пассивное FTP соединение, при котором сетевая камера активно инициирует и управление FTP, и соединения для обмена данными с целевым сервером. Обычно это желательно при наличии брандмауэра между камерой и целевым FTP сервером.

Порт (Port): Ввести номер порта, используемого FTP-сервером. Номер порта выбирается в пределах от 1 до 65535. По умолчанию 21.

Удалённая директория (Remote directory): Укажите путь к директории для загрузки сохраняемых изображений. Если этого каталога не существует на FTP-сервере, при выгрузке изображений появится сообщение об ошибке.

Имя пользователя (User name): Введите имя пользователя, указанное сетевым администратором.

• **Анонимный вход (Anonymous login):** Поставьте галочку напротив Анонимный вход (Anonymous login), чтобы предоставить всем пользователям доступ к FTP серверу без ввода пароля.

Пароль (Password): Введите пароль, указанный сетевым администратором.

ПРИМЕЧАНИЕ

Если хотите разрешить всем пользователям вход на FTP сервер без ввода пароля, поставьте галочку напротив Анонимный вход (Anonymous login).

Настройка JPEG (JPEG Setting): Настройка JPEG для отправки на FTP сервер.

До события (Pre-event): Определяет, сколько JPEG файлов будет сделано в течение 0-3 секунд до события.

После события (Post-event): Определяет, сколько JPEG файлов будет сделано в течение 0-3 секунд после события.

Префикс имени файла (Prefix file name): Поставьте галочку напротив Префикс имени файла (Prefix file name) и введите имя файла JPEG (от 1 до 32 цифр и букв).

Дополнительный суффикс (Additional suffix): Дополнительная информация о JPEG файле.

Действие-Видео (Action-Video)

Action

Alarm Out E-Mail FTP **Video** Preset Record

Video Boost Setting

Enable video1 boost

	Normal State	Event State
Frame rate	30	30
Bitrate	4000	4000

Enable video2 boost

	Normal State	Event State
Quality	60	60

Enable video3 boost

	Normal State	Event State
Frame rate	30	30
Bitrate	3000	3000

[Note]
-The boost of bitrate come into action only if VBR control mode

Save Cancel

Настройки усиления видео (Video Boost Setting): Когда камера обнаруживает события согласно установленным правилам событий, она усиливает производительность передаваемого потока в зависимости от настроек для каждого видеопотока на этой странице

Правило (Rule)

Rule

Event Rule List

Name	Trigger	Action
------	---------	--------

Add Edit Delete

На этой странице отображаются текущие настройки действий при активации события.

Обычными действиями при событии являются загрузка изображений в указанное место, отправка электронных сообщений или активация выходного порта.

Список правил событий (Event Rule List): Тип события — это набор параметров, описывающий порядок выполнения камерой определенных действий. Тип события может быть установлен как Триггерный (Triggered) в соответствии с требованиями.

Имя пользователя (Name): Отображает описательное имя, указанное пользователем.

Триггер (Trigger): Показывает источник типа события, например, Вход тревог 1 (Alarm-In-1), Вход тревог 2 (Alarm-In-2) и VMD, настроенный пользователем.

Действие (Action): Место назначения события, например, SMTP сервер, FTP сервер, выход тревог, звуковой сигнал и запись на SD.

ПРИМЕЧАНИЕ

Для добавления нового события нажмите Добавить (Add). Откроется новое диалоговое окно, в котором задаются все настройки новой карты событий.

Добавить (Add): Чтобы добавить новый список карт событий, выберите его и нажмите Добавить (Add).

Изменить (Edit): Чтобы изменить существующий список карт событий, выберите его и нажмите Изменить (Modify).

Удалить (Delete): Чтобы удалить существующий список карт событий, выберите его и нажмите Удалить (Delete).

Правило-Добавить (Rule-Add)

Страница Правило события-Добавить (Event Rule-Add) служит для настройки реакции на события при наличии триггера, например, Вход тревог (Alarm-In) и Вручную (Manual).

Общие сведения (General): Введите пользовательское имя события.

Имя пользователя (Name): Поставьте галочку напротив Имя (Name) и введите имя пользователя файла (от 1 до 31 цифр и букв).

Триггер (Trigger): Выбор типа конфигурируемого источника события.

Тип (Type): Выбор типа источника события.

Действие (Action): Исходящее событие для выполнения определенных действий камерой.

Активировать выход (Active output): Поставьте галочку напротив Активировать выход (Active output) для включения выхода тревог.

E-mail: Поставьте галочку напротив Email для включения отправки электронных сообщений на каждый из ниже выбранных электронных адресов.

• **На email адрес (To email address):** Поставьте галочку напротив каждого электронного адреса, на который следует отправлять электронное сообщение.

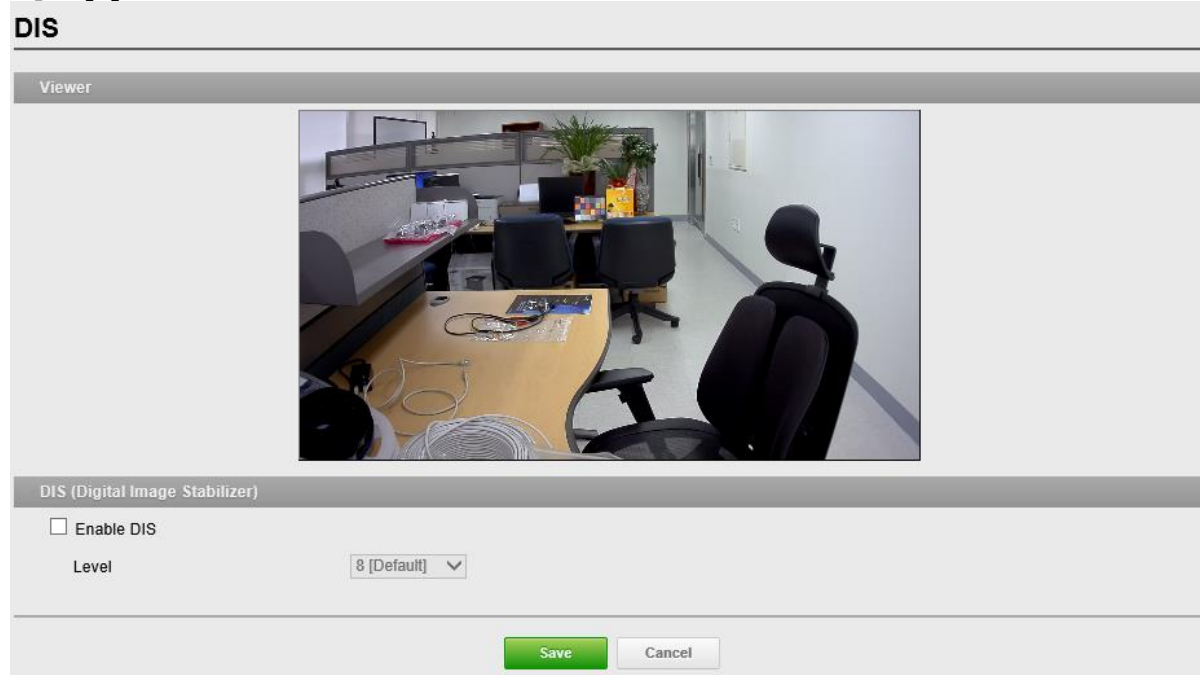
ПРИМЕЧАНИЕ

Если необходимо включать в электронные рассылки дополнительное сообщение, поставьте галочку напротив Тема/Дополнительная информация (Subject / Additional Info) и введите нужный текст (0 — 255 букв и цифр).

FTP: Поставьте галочку напротив FTP, чтобы включить загрузку изображений на FTP сервер в формате JPEG.

Усиление видео (Video Boost): Поставьте галочку напротив Усиление видео (Video Boost) для усиления производительности передаваемого видеопотока.

Цифровая стабилизация



Цифровая стабилизация (DIS): Автоматически компенсирует видимое дрожание изображения для вывода стабильной картинки.


Уровень (Level): По умолчанию 8.

ПРИМЕЧАНИЕ

Снижает степень дрожания изображения, когда камера вибрирует из-за воздействия таких внешних факторов, как ветер.

Несанкционированное вмешательство (Tamper)

Viewer



Tamper

Enable tamper

Dwell time [sec]

Несанкционированное вмешательство (Tamper):

Несанкционированное вмешательство в работу камеры может вызвать тревогу, если камера перенаправлена или серьезно расфокусирована. Для отправки сигнала тревоги, например электронного письма, должна быть настроена карта событий.

Продолжительность (Dwell time): По умолчанию 3 секунды.

ПРИМЕЧАНИЕ

Продолжительность это время, по истечении которого будет отправлен сигнал тревоги. Это способствует предотвращению подачи ложных сигналов в отношении известных условий, влияющих на изображение.

Для настройки отправки камерой сигнала тревоги в случае несанкционированного вмешательства в её работу:

1. Зайдите в Карта Событий (Event Map) > Добавить (Add).
2. Выберите Тип входящего события (Event In Type).
3. Задайте Исходящее событие (Event Out) для уведомления об изменении изображения в случае перемещения или серьезной расфокусировки объектива.

Система (System)

Безопасность-Пользователи (Security-Users)

The screenshot shows a web interface for managing users. At the top, there are tabs for 'Users', 'HTTPS', and 'IP Filter'. Below the tabs is a 'User List' section containing a table with three columns: Name, Group, and Authority. The table has one row with the following data: Name: admin, Group: administrator, Authority: live, setup, system. Below the table are three buttons: Add, Edit, and Delete.

Name	Group	Authority
admin	administrator	live, setup, system

Список пользователей (Users List): Учётные записи пользователей могут быть добавлены, отредактированы или удалены. Права доступа зависят от группы пользователей и устанавливаются автоматически с отображением статуса разрешения на доступ к меню. Имя пользователя и пароль по умолчанию - **admin**.

Имя пользователя (Name): Имя пользователя, зарегистрированное для доступа к камере

Группа (Group): Права, предоставленные пользователям.

Права (Authority): Состояние прав доступа к меню.

• Нажмите кнопку Добавить (Add), Изменить (Edit) или Удалить (Delete) для управления учётной записью пользователя.

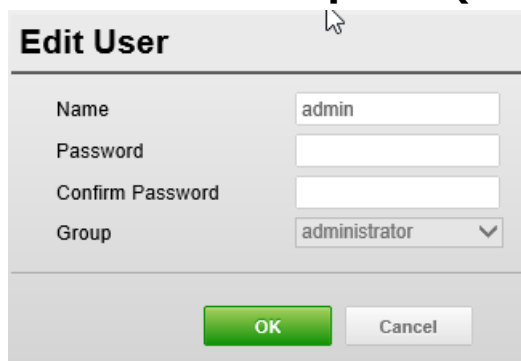
Пользователи-Добавить (Users-Add)

The screenshot shows a form titled 'Add User'. It has four input fields: Name, Password, Confirm Password, and Group. The Group field is a dropdown menu with 'guest' selected. At the bottom of the form are two buttons: OK and Cancel.

Чтобы добавить нового пользователя:

1. Нажмите на вкладку Добавить (Add). Появится новое всплывающее окно.
2. Выберите Имя пользователя (User name) и введите новое имя (от 1 до 14 цифр и букв).
 - В именах пользователей не учитывается регистр.
3. Выберите Пароль (Password) и введите пароль (от 1 до 8 цифр и букв).
 - В паролях учитывается регистр.
4. Выберите Подтвердить пароль (Confirm password) и введите пароль ещё раз.
5. Нажмите на Группа пользователей (User group) и выберите одну из групп, в которую нужно включить пользователя.
6. Нажмите ОК для сохранения настроек и добавления нового пользователя.

Пользователи-Правка (Users-Edit)



The screenshot shows a dialog box titled "Edit User". It contains the following fields:

- Name: admin
- Password: (empty)
- Confirm Password: (empty)
- Group: administrator (dropdown menu)

At the bottom of the dialog are two buttons: "OK" (highlighted in green) and "Cancel".

Чтобы редактировать данные пользователя:

1. Выберите Имя пользователя (User Name) в Списке пользователей (User List) для редактирования.
2. Нажмите на вкладку Изменить (Edit). Появится новое всплывающее окно.
3. Выберите Пароль (Password) и введите пароль (от 1 до 8 цифр и букв).
 - В паролях учитывается регистр.
4. Выберите Подтвердить пароль (Confirm password) и введите пароль ещё раз.
5. Нажмите на Группа пользователей (User group) и выберите одну из групп, в которую нужно включить пользователя.
6. Нажмите ОК для сохранения настроек и внесения изменений в учётную запись пользователя.

ПРИМЕЧАНИЕ

Имя пользователя не изменяется.

Чтобы удалить пользователя:

1. Выберите имя пользователя (User Name) в Списке пользователей (User List) для удаления.
2. Нажмите вкладку Удалить (Delete). Отобразится диалоговое окно с запросом подтверждения.
3. Нажмите ОК. Пользовательский профиль будет удален из списка пользователей.

ПРИМЕЧАНИЕ

Имя администратора не изменяется.

Безопасность-HTTPS (Security-HTTPS)

The screenshot shows a web-based configuration interface for security settings. The main title is 'Security'. There are three tabs: 'Users', 'HTTPS', and 'IP Filter'. The 'HTTPS' tab is active. Underneath, there is a section titled 'HTTPS Connection Policy'. A dropdown menu labeled 'Connection mode' is set to 'HTTPS'. At the bottom of the interface, there are two buttons: a green 'Save' button and a grey 'Cancel' button.

Политика HTTPS соединения (HTTPS Connection Policy):

Политика соединения при пользовательском доступе к камере через браузер.

Режим соединения (Connection mode): По умолчанию HTTP&HTTPS.

- **HTTP:** Конфиденциальные данные будут передаваться без шифрования. Поддерживает только ссылки, начинающиеся с "HTTP: "
- **HTTPS:** HTTPS (протокол передачи гипертекстовых данных по SSL) - это протокол, используемый для шифрования трафика. Поддерживает только ссылки, начинающиеся с "HTTPS: "
- **HTTP&HTTPS:** Поддерживает одновременно HTTP и HTTPS. Доступ к камере возможен посредством стандартных ссылок, начинающихся с "HTTP:", но конфиденциальные данные не шифруются при передаче. Для обеспечения шифрования конфиденциальных данных используйте ссылки, начинающиеся с "HTTPS: ".

ПРИМЕЧАНИЯ

Для обеспечения безопасности в интернете во всех браузерах предусмотрено несколько уровней безопасности, которые могут настраиваться для сайтов, использующих для передачи данных технологию SSL (протокол защиты информации). SSL шифрует коммуникации, затрудняя перехват и просмотр имен пользователей и паролей несанкционированными пользователями.

- SSL требует подписанных сертификатов, подтверждающих аутентификацию браузеров, получающих доступ к камере. Камера может генерировать подписанные ею сертификаты Open SSL.
- Если для соединения выбрана политика HTTP, то доступ к камере посредством ссылок, начинающихся с "HTTPS:" невозможен.
- Подписанные камерой сертификаты действительны в течение 10 лет.

Безопасность-IP-фильтр (Security-IP Filter)

Security

Users HTTPS IP Filter

IP Filter Setting

Enable IP address filtering

On/Off	Priority	Policy	Start IP	End IP
<input type="checkbox"/>	1	ALLOW ▾	0 . 0 . 0 . 0	0 . 0 . 0 . 0
<input type="checkbox"/>	2	ALLOW ▾	0 . 0 . 0 . 0	0 . 0 . 0 . 0
<input type="checkbox"/>	3	ALLOW ▾	0 . 0 . 0 . 0	0 . 0 . 0 . 0
<input type="checkbox"/>	4	ALLOW ▾	0 . 0 . 0 . 0	0 . 0 . 0 . 0
<input type="checkbox"/>	5	ALLOW ▾	0 . 0 . 0 . 0	0 . 0 . 0 . 0

Save Cancel

Настройки IP-фильтра (IP Filter Setting) Ввод таких элементов IP-фильтра, как Вкл/Выкл (On/Off), Приоритет (Priority), Политика (Policy) и Диапазоны IP-адресов (IP Ranges). По умолчанию отключен.

Включить фильтрацию по IP (Enable IP filtering): Поставьте галочку напротив Включить фильтрацию по IP (Enable IP filtering), чтобы включить функцию фильтрации по IP. В диалоговом окне можно добавить новые разрешенные/блокированные IP-адреса. Можно напрямую добавлять целые диапазоны (подсети) IP-адресов.

Вкл/Выкл (On/Off): Поставьте галочку для активации настроек (Приоритет (Priority), Политика (Policy) и Диапазоны IP-адресов (IP Ranges)).

Приоритет (Priority): Цифра обозначает приоритет при наличии дублирующихся IP-адресов в IP-диапазонах.

Политика (Policy): Политика фильтрации выбранных IP-адресов - РАЗРЕШИТЬ/БЛОКИРОВАТЬ (ALLOW/ DENY).

Начальный IP (Start IP): Начальный IP-адрес выбранного IP-диапазона для РАЗРЕШЕНИЯ/БЛОКИРОВКИ (ALLOW/ DENY).

Конечный IP (End IP): Конечный IP-адрес выбранного IP-диапазона для РАЗРЕШЕНИЯ/БЛОКИРОВКИ (ALLOW/ DENY).

ПРИМЕЧАНИЯ

Для добавления подсети сетевых адресов, их нужно добавлять в формате CIDR (бесклассовая междоменная маршрутизация). Например, если ввести 192.168.1.0/24 — добавятся все адреса в диапазоне от 192.168.1.1 до 192.168.1.254. За подробной информацией просим обращаться к сетевому администратору.

- При доступе к сетевой камере через прокси-сервер, IP-адрес прокси-сервера должен быть добавлен в список разрешенных адресов.

Дата и время (Day & Time)

Date & Time

Current Time

Date: 2000-01-02 Time: 18:06:23

New Time

Synchronize with computer time
Date: 2014-03-19 Time: 11:11:08

Set manually
Date: 2000-01-02 Time: 18:06:19

Synchronize with NTP server
NTP Server: time.nist.gov Interval: 12 [Hour]

Time Zone

(GMT) Greenwich Mean Time : Dublin, Edinburgh, Lisbon, London

Automatically adjustment for daylight saving time changes

Date & Time Display

Date Format: YYYY-MM-DD

Time Format: 24 Hour

Текущее время (Current Time): Показывает текущие дату и время.

Дата (Date): По умолчанию 1970-01-01.

Время (Time): По умолчанию 00:00:00.

Новое Время (New Time): Выберите один из серверов времени.

Синхронизировать со временем компьютера (Synchronize with computer time): Выставляет время в соответствии с часами на компьютере.

Выставить вручную (Set manually): Использование данной опции позволяет вам вручную ввести дату и время.

Синхронизировать с NTP сервером (Synchronize with NTP Server):

Данная опция позволит получать точное время с NTP сервера каждые 60 минут. IP-адрес или имя хоста NTP сервера указываются в графе NTP server.

Часовой пояс (Time zone): Выберите часовой пояс, в котором расположена ваша камера.

Поставьте галочку напротив Автоматический переход на зимнее/летнее время (Automatically adjust for daylight saving changes) для автоматического перехода на зимнее/летнее время.

Часовой пояс (Time zone): По умолчанию GMT.

Сеть-TCP/IP (Network-TCP/IP)

Network

TCP/IP DDNS RTP UPnP Zeroconf

IP Address

Obtain IP address via DHCP server

Use the following IP address

IP address 192 . 168 . 0 . 10

Subnet mask 255 . 255 . 255 . 0

Gateway 192 . 168 . 0 . 1

IPv6 Address

Enable IPv6

IPv6 address fe80::aede:48ff:fe00:19/64

DNS

Obtain DNS address via DHCP server

Use the following DNS address

Domain name

Primary DNS server 168 . 126 . 63 . 1

Secondary DNS server 0 . 0 . 0 . 0

Hostname

Hostname IMS-221ACDE48000019

Port

HTTP port 80

HTTPS port 443

RTSP port 554

IP-адрес (IP Address): Сервер протокола динамической конфигурации сетевых узлов (DHCP) может автоматически назначать IP-адреса устройствам при их выходе в сеть.

Получить IP-адрес через DHCP сервер (Obtain IP address via DHCP server): Выберите, если нужно присваивать IP-адреса с сервера DHCP автоматически, тогда оставшиеся параметры будут неактивны.

Использовать следующий IP-адрес (Use the following IP address):

Выберите, если нужно присвоить IP-адрес вручную.

IP-адрес (IP address): Адрес камеры, подключенной к сети. Уникальный IP-адрес данной сетевой камеры.

Subnet mask (Маска подсети): Адрес, который определяет IP сеть, к которой подключена камера (в зависимости от ее адреса). Указать маску подсети, в которой находится сетевая камера.

Шлюз (Gateway): Шлюз для доступа в другие сети. Укажите IP-адрес маршрутизатора по умолчанию (Шлюза), используемого для подключения устройств из различных сетей и сетевых сегментов.

Адрес IPv6 (IPv6 Address): Поставьте галочку для включения конфигурации IPv6 адреса. Прочие настройки IPv6 задаются на сетевом маршрутизаторе.

DNS: DNS (Служба доменных имен) переводит имена хостов в IP-адреса в вашей сети.

Получить DNS сервер через DHCP сервер (Obtain DNS server via DHCP server): Выберите, чтобы использовать настройки DNS сервера, предоставленные DHCP сервером автоматически, тогда оставшиеся параметры будут неактивны.

Использовать следующий адрес DNS сервера (Use the following DNS server address): Выберите, чтобы указать нужный DNS сервер вручную.

Доменное имя (Domain Name): Введите домен для поиска имени хоста, используемого сетевой камерой.

Основной DNS сервер (Primary DNS server): Введите IP-адрес основного DNS сервера.

Дополнительный DNS сервер (Secondary DNS server): Введите IP-адрес дополнительного DNS сервера.

Имя хоста (Hostname): Доступ к камере возможен не только по IP-адресу, но и по имени хоста. Имя хоста обычно соответствует имени, присвоенному DNS.

Порт (Port): Позволяет пользователю получать доступ к камере через защищенное браузерное соединение.

Порт HTTP (HTTP port): По умолчанию номер порта HTTP - 80, но он может быть изменен в диапазоне от 1024 до 65535.

Порт HTTPS (HTTPS port): По умолчанию номер порта HTTPS - 443, но он может быть изменен в диапазоне от 1024 до 65535.

Порт RTSP (RTSP port): RTSP обеспечивает прямое подключение клиента для запуска видео потока. По умолчанию номер порта RTSP - 7070, но он может быть изменен в диапазоне от 1024 до 65535.

Сеть-DDNS (Network-DDNS)

Network

TCP/IP **DDNS** RTP UPnP Zeroconf

Internet DDNS(Dynamic Domain Name Server)

Enable DDNS

DDNS server

Registered host

User name

Password

Confirm password

Interval

Служба DDNS может предоставлять свой собственный URL (веб-адрес) камере, который может использоваться для доступа к ней через интернет. Служба DDNS используется для присвоения имени хоста и упрощения доступа к сетевой камере.

ПРИМЕЧАНИЯ

- Если камера ранее не была зарегистрирована в Службе динамических DNS, сначала необходимо выполнить процедуру регистрации.
- Если камера уже зарегистрирована в Службе динамических DNS, а ее IP-адрес изменился, то в службу DNS нужно внести новый IP-адрес.
- Регулярные обновления будут неизменно происходить через заданный временной интервал независимо от настроенности или не настроенности автоматических обновлений.

Интернет DDNS (Служба динамических доменных имен) (Internet DDNS (Dynamic Domain Naming Service)):

Предоставляет пользователям имена хостов для доступа к камере.

Включить DDNS (Enable DDNS): Поставьте галочку напротив Enable DDNS (Включить DDNS) для включения службы DDNS.

Сервер DDNS (DDNS server): Введите имя сервера DDNS. Имя сервера DDNS по умолчанию security-device.name

Зарегистрированный хост (Registered host): Введите зарегистрированное имя хоста.

Имя пользователя (User name): Введите зарегистрированное имя пользователя для доступа к серверу DDNS.

Пароль (Password): Введите пароль пользователя для доступа к серверу DDNS.

Подтвердить пароль (Confirm password): Введите пароль пользователя для подтверждения.

Интервал (Interval): Установите интервал регулярного обновления службы динамических DNS.

По умолчанию 1 час.

Сеть-RTP (Network-RTP)

Network

TCP/IP DDNS **RTP** UPnP Zeroconf

Port Range

Start port [30000... 39800; Only even values are available]
End port

Multicast - Stream1

Destination IP [224.0.0.0... 239.255.255.255]
Port [1024... 65530; Only even values are available]
TTL [1... 255]
 Enable always multicast

Multicast - Stream2

Destination IP [224.0.0.0... 239.255.255.255]
Port [1024... 65530; Only even values are available]
TTL [1... 255]
 Enable always multicast

Multicast - Stream3

Destination IP [224.0.0.0... 239.255.255.255]
Port [1024... 65530; Only even values are available]
TTL [1... 255]
 Enable always multicast

Диапазон портов (Port Range): Диапазон портов RTP определяет диапазон портов, из которого автоматически выбираются видео/аудио порты. Функция используется, если камера подключена к маршрутизатору NAT с настроенным вручную распределением портов.

ПРИМЕЧАНИЕ

Для ограничения диапазона портов для одно-/многоадресного RTP укажите Start port (Начальный порт) и End port (Конечный порт) в соответствующих полях.

Начальный порт (Start port): Номер начального порта выбирается в диапазоне от 1024 до 65535. По умолчанию 5008.

Конечный порт (End port): Номер конечного порта выбирается в диапазоне от 1024 до 65535. По умолчанию 50999.

ПРИМЕЧАНИЕ

Введенные номера видео/аудио портов должны быть четными.

Многоадресный поток 1~3 (Multicast-Stream1~3):

Для многоадресности могут использоваться только IP-адреса из определенных диапазонов. Камера предварительно настроена на адреса из этих диапазонов и обычно не нуждается в дополнительной или повторной настройке. Если все же возникает необходимость изменения этих настроек, обращайтесь к сетевому администратору.

IP-адрес назначения (Destination IP): Выберите это поле и введите IP-адрес.

ПРИМЕЧАНИЯ

- Многоадресные адреса распределяются согласно следующей политике IANA.
- IP-адрес по умолчанию - **231.1.128.20**

RTP порт (RTP port): Номер RTP порта выбирается в диапазоне от 1024 до 65535. По умолчанию 5000.

ПРИМЕЧАНИЕ

Введенный номер RTP порта должен быть четным.

TTL (Время жизни пакета данных в протоколе IP): TTL выбирается в диапазоне от 1 до 255. По умолчанию 1.

ПРИМЕЧАНИЯ

- TTL (Время жизни) Если IP пакеты (т.е. данные) не доставляются в место назначения за разумный промежуток времени (по различным причинам), то сетевые маршрутизаторы отбрасывают этот пакет согласно этому параметру.
- Этот параметр обычно измеряется в "прыжках", т.е. количестве сетевых маршрутизаторов, которые могут быть пропущены, пока пакет не достигнет места назначения или не будет отброшен.

Сеть-UPnP (Network-UPnP)

The screenshot shows a configuration window titled "Network". At the top, there are tabs for "TCP/IP", "DDNS", "RTP", "UPnP", and "Zeroconf". The "UPnP" tab is active. Below the tabs, the text "UPnP(Universal Plug & Play)" is displayed. There is a checkbox labeled "Enable UPnP" which is checked. Below this is a text field labeled "Friendly name" containing the value "IMS-221 - ACDE48000019". At the bottom of the window, there are two buttons: "Save" (highlighted in green) and "Cancel".

По умолчанию UPnP включен, поэтому сетевая камера автоматически обнаруживается операционными системами и клиентами, поддерживающими этот протокол.

UPnP (Universal Plug & Play): Уберите галочку напротив UPnP для отключения UPnP. По умолчанию он включен.

Дружественное имя (Friendly name): Выберите поле Friendly name (Дружественное имя) и введите текст (от 1 до 32 цифр и букв). Если эта опция включена также и на компьютере, камера автоматически обнаруживается и добавляется новая иконка вида "Model Name-MAC address" (Наименование модели-MAC адрес).

ПРИМЕЧАНИЕ

UPnP также должен быть включен на компьютере с операционной системой Windows. Для этого откройте Панель управления из меню "Пуск" и выберите "Установка и удаление программ". Выберите "Установка и удаление компонентов Windows" и откройте раздел "Сетевые службы". Нажать на «Подробно» и выбрать UPnP в качестве добавляемой службы.

Сеть-Zeroconf (Network-Zeroconf)

Network

TCP/IP DDNS RTP UPnP **Zeroconf**

Zeroconf

Enable zeroconf

IP Address 169.254.119.99

Save Cancel

Zero configuration networking (zeroconf) — это набор технологий, которые автоматически создают пригодную к использованию IP сеть без ручного вмешательства оператора или специальных конфигурационных серверов. Zero configuration networking позволяет таким устройствам, как компьютеры и принтеры соединяться с сетью автоматически. Без zeroconf сетевой администратор должен настраивать такие службы как Протокол динамической настройки хостов (DHCP) и Система доменных имен (DNS) или вручную настраивать сетевые параметры каждого компьютера, что может быть затруднительным и времязатратным.

Zeroconf: По умолчанию он включен.

IP-адрес (IP Address): IP-адрес zeroconf по умолчанию 169.254.xxx.xxx

Техобслуживание (Maintenance)

Maintenance

Maintain

Restart Restart the unit.

Reset Resets all parameters, except the IP address to the original factory settings.

Default Resets all parameters to the original factory settings.

Upgrade

Upgrade the unit with the new firmware.

Specify the firmware to upgrade to :

and click

[Note]

Do not disconnect power during the upgrade. The unit restarts automatically after the upgrade has completed. (3-4) minutes.

Setup Export

Save all parameters and user-defined script to a export file.

Setup Import

Import configurations from exported file.

Specify the file to import :

and click

Техобслуживание (Maintain): Предоставляет возможности программного сброса камеры в ходе поиска и устранения неисправностей.

Перезапуск (Restart): Камера перезапускается без изменения любых настроек. Используйте этот метод, если устройство действует не так, как ожидается.

Сброс (Reset): Устройство перезапускается со сбросом большинства текущих параметров к заводским настройкам, следующие параметры не изменяются:

- протокол загрузки (DHCP или статический)
- статический IP-адрес
- маршрутизатор по умолчанию
- маска подсети
- время системы

По умолчанию (Default): Кнопку Default (По умолчанию) следует использовать с осторожностью. Нажатие на эту кнопку восстанавливает заводские значения настроек сетевой камеры, включая IP-адрес.

Обновление (Upgrade): Установка на камеру последней прошивки. При обновлении прошивки из файла камера получает все новейшие доступные ей функции и повышение надежности.

Для обновления прошивки выполните следующие действия:

1. Нажмите Обзор (Browse).
2. Найдите нужный файл с прошивкой на вашем компьютере.
3. Нажмите Обновить (Upgrade).

ПРИМЕЧАНИЕ

Не отключайте питание в процессе обновления. Камера автоматически перезагрузится после завершения обновления. (2~3 минуты)

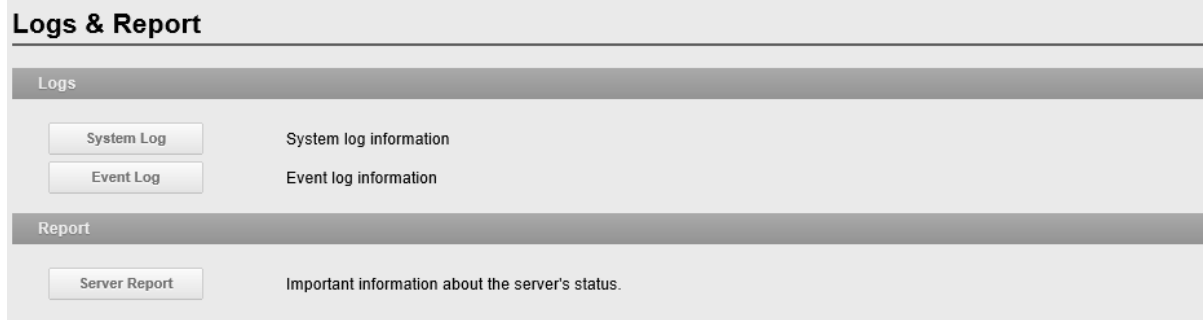
Экспорт настроек (Setup Export): Сохранение всех параметров и пользовательских скриптов в резервном файле. Нажмите Резервное копирование (Backup) для резервного копирования всех параметров и любых пользовательских скриптов.

Импорт настроек (Setup Import): Восстанавливает предыдущую конфигурацию камеры из предварительно сохранённого резервного файла. Нажмите Обзор (Browse), чтобы найти резервный файл, а затем нажмите Восстановить (Restore).

ПРИМЕЧАНИЕ

Экспорт и импорт настроек могут использоваться только на том же устройстве с той же прошивкой. Эта функция не предназначена для настройки разных устройств или прошивок.

Журналы и отчёт (Logs & Report)



Журналы и отчёт (Logs & Report): В файлы журналов записывается все, что происходило с камерой с последнего перезапуска системы. Это может оказаться полезным при поиске и устранении неисправностей. Отчет содержит важную информацию о системе.

Журнал системы (System Log): Журнал системной информации.

Журнал событий (Event Log): Журнал информации о событиях.

Серверный отчёт (Server Report): Информация о серверном состоянии, которую рекомендуется включать в запрос техподдержки. Содержит информацию о версии прошивки, MAC-адресе, системе, IP-адресе и сетевых подключениях камеры.

Технические характеристики

ИЗОБРАЖЕНИЕ	STC-IPM3698A/3698LRA rev2
Сенсор	КМОП-сенсор Sony 1/2.7"
Эффективных пикселей	2048 (Г) x 1536 (В) ~ 3,15 Мп
Мин. освещенность	Цветной режим: 0,15 люкс при 50IRE/30 к/с Ч/Б режим: 0,00 люкс при 50IRE/30 к/с
Режим развертки	Прогрессивная
Сигнал/шум	51дБ
КАМЕРА	
Объектив	2,8~12 мм, F1.4/5-50 мм F1.4
Инфракрасная светодиодная подсветка	8 светодиодов
Дальность ИК-подсветки	До 80 м
WDR	Програмный WDR (ATR-EX)
Режим день/ночь	Авто, день, ночь
Шумоподавление	2D-NR, 3D-NR
Режим авто экспозиции	Авто (приоритет: частота кадров/низкий шум), ручной
Скорость выдержки	Авто: Мин. 1/135000 сек ~ макс. 1/60 сек Ручная: Мин. 1/10 000 сек ~ макс. 1/10 сек
APU	Авто: Мин. 1,2 дБ ~ макс. 54 дБ Ручной: Мин. 1,2 дБ ~ макс. 54 дБ, по умолчанию 1,2 дБ
Баланс белого	Помещение/улица, тень, ясно, флуоресцентное освещение, лампы накаливания, огонь, ручное
Цифровое увеличение	16x
Экранная индикация	Вкл./Выкл.
Компенсация контросвещения	Вкл./Выкл.
Эффекты изображения	Отражение, переверот
Скрытые зоны	Не более 8 выбираемых зон
Цифровая стабилизация изображения	Вкл./Выкл.
Несанкционированное вмешательство	Вкл./Выкл.
Обнаружение движений	Не более 4 выбираемых зоны
Формат "коридор"	90°/270°
Противотуманный режим	Вкл./Выкл.
Слот для карты памяти	MicroSD (до 64Гб.)
СЕТЬ	
Сжатие видео	H.264 (базовый, основной, высокое качество), MJPEG
Разрешение видео	1920x1080 (Full-HD), 1280x1024 (SXGA), 1280x720 (HD), 704x480 (4CIF/NT), 704x576 (4CIF/PAL), 640x480 (VGA), 352x288 (CIF), 320x240 (QVGA)
Частота кадров видео	Съемка в режиме Full-HD: До 30 к/с при 1920x1080, Два потока 30 к/с при 1920x1080
Видеопоток	Одновременно H.264 и MJPEG Независимое регулирование частоты кадров и нагрузки на сеть, режимы VBR и CBR
Загрузка на FTP	Снимок MJPEG
Входящее событие	При загрузке/Вход тревог/Триггер/Потеря сети/Несанкционированное вмешательство/Движение
Уведомление об исходящем событии	Выход тревог, E-mail, FTP

Уровни доступа	Администратор, оператор, гость	
Буферизация событий	FTP: До/после события: 0~30 сек, частота кадров: 1~2 к/с	
Ручной триггер	Захват стоп-кадра, исходящий сигнал тревоги	
Безопасность	Многопользовательская авторизация, IP фильтр, HTTPS	
Сетевая синхронизация времени	Синхронизация с компьютером/NTP сервером, ручная	
Удалённое обновление	Использование веб-браузера	
Протоколы	TCP/IP, UDP, IPv4/v6, HTTP, HTTPS, FTP, UPnP, RTP, RTSP, RTCP, DHCP, ARP, Zeroconfig	
Клиентское ПО	Встроенный браузер, совместимая с ONVIF сторонняя VMS (видеоизмерительная система)	
Макс. подключенных пользователей	10 Пользователей	
Поддержка API	Совместимость с SDK, ONVIF Профиль S	
ВНЕШНИЙ ВХОД/ВЫХОД		
Ethernet	RJ-45 (10/100Base-T)	
Питание		
Напряжение	Разъем на 12 В пост. тока или провод на 24 В пер. тока /POE(802.3at)	
Потребляемая мощность	Общая	18 Вт
	Светодиоды	10 Вт
	Вентилятор/Обогреватель	4 Вт
Условия окружающей среды		
Пылевлагозащита	IP66	
Вентилятор	ВКЛ.	45°C
	ВЫКЛ.	35°C
Обогреватель	ВКЛ.	5°C
	ВЫКЛ.	15°C
Рабочая температура	-40~45 градусов	
Габариты	Рисунок 1	
Масса	Около 1.1 Кг	

* Характеристики могут изменяться без предварительного уведомления.

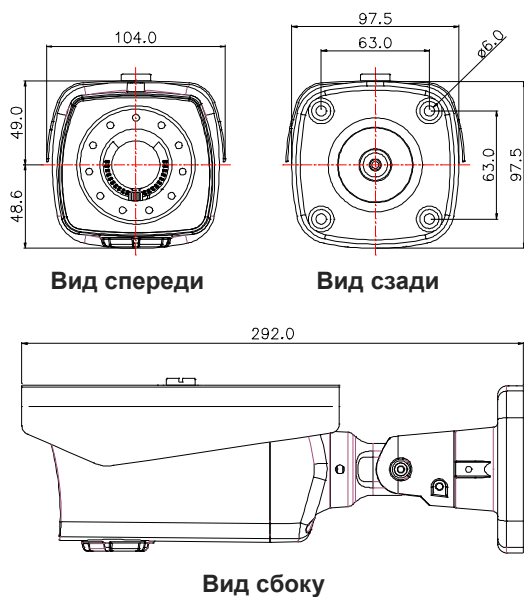


Рисунок 1

Обновление прошивки

Прошивка — это программное обеспечение, определяющее функции сетевой камеры. При поиске и устранении неисправностей рекомендуется сначала проверить версию прошивки. Самая последняя версия прошивки может содержать исправление возникшей у вас проблемы. Текущая версия прошивки камеры отображается в разделе Базовая конфигурация (BasicConfiguration) или Об устройстве (About). За последней версией прошивки камеры просим обращаться к производителю. Подробное описание процесса обновления прилагается к каждому новому релизу. См. тж. Техобслуживание (Maintenance)/ Обновление (Upgrade).