

# STC-IPMX3908A

## 2-мегапиксельная скоростная купольная IP-камера в уличном исполнении

- 1/2.8" КМОП-матрица 2 Мп Sony Exmor™
- Разрешение до Full HD (1920x1080) при 30 к/с
- Сжатие H.264, M-JPEG
- Базовая видеоаналитика VCA Presence, расширенная видеоаналитика VCA (опция)
- Минимальная освещенность: 1.4/0.013 лк (цв/ч.б. медл. эл. затвор)
- 30-кратный трансфокатор
- Скорость поворота/наклона – до 600°/с
- 255 предустановок, туры, маршруты
- Точность наведения – 0.001°
- Аппаратный WDR
- Слот для карт памяти microSD
- Двусторонняя передача аудио
- Уличное исполнение IP66
- Питание 24 В переменного тока



Full HD IP-камера STC-IPMX3908A помещена в алюминиевый кожух со степенью пыле- и влагозащиты IP66. Благодаря встроенному обогревателю и вентилятору камера стабильно работает в диапазоне температур от -40 до +50°C. Дополнительный кронштейн STB-C4600 дает возможность монтажа камеры на стену. Модуль камеры оснащен 30-кратным трансфокатором.

### ДВУХПОТОКОВАЯ ТРАНСЛЯЦИЯ ДО 30 К/С

STC-IPMX3908A способна передавать видеоданные в двух форматах (H.264 и M-JPEG). Имеется возможность как выбирать алгоритм сжатия, так и индивидуально настраивать параметры видеопотока, его разрешение и скорость передачи. Камера способна транслировать видео с максимальным фреймрейтом 30 к/с при всех разрешениях, включая Full HD (1920x1080).

### ВИДЕОАНАЛИТИКА VCA

В STC-IPMX3908A реализован базовый пакет видеоаналитики VCA Presence, который позволяет обнаруживать присутствие объектов в зоне видеоконтроля. Расширенные возможности видеоаналитики и системы видеонаблюдения в целом обеспечивают опциональные пакеты VCA, позволяющие выполнять классификацию объектов по размеру (человек,

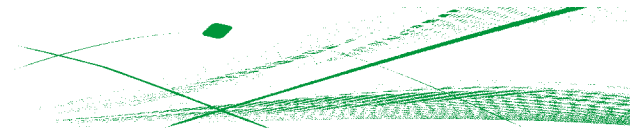
автомобиль и др.), определять направление движения, фиксировать остановку или задержку объекта и др. Для 16 предустановок камеры предусмотрено создание отдельных правил (фильтров) видеоаналитики.

### ФУНКЦИИ PTZ

Камера может осуществлять непрерывное вращение (панорамирование) на 360° и наклон в пределах -5°-185° со скоростью до 600°/с. Поддерживается широкий спектр PTZ-функций, включающих 255 предустановок, туры и маршруты патрулирования. 30-кратный мегапиксельный объектив-трансфокатор обеспечивает высокую степень детализации изображения при наблюдении удаленных объектов. PTZ-привод камеры обладает высокой точностью наведения – 0.001°.

### ИСПОЛЬЗОВАНИЕ В УСЛОВИЯХ СО СЛОЖНЫМ И СЛАБЫМ ОСВЕЩЕНИЕМ

Режим WDR позволяет использовать камеру в условиях контрастного освещения. Имеется возможность записи видеофрагментов на карту памяти. Камера имеет вход/выход тревоги и слот для карт памяти microSD, на которые может осуществляться запись видео, например при поступлении сигнала от охранного датчика.

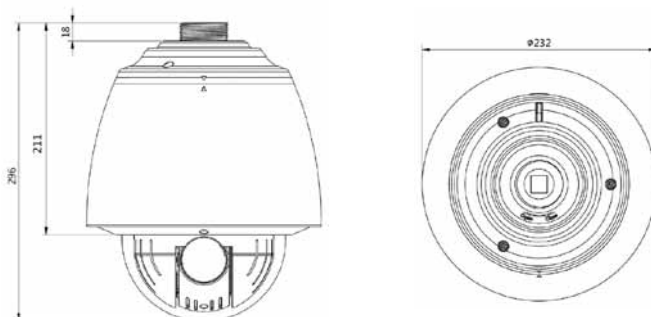


## ПИТАНИЕ КАМЕРЫ

Питание STC-IPMX3908A может осуществляться как от источника питания 24 В переменного тока, так и через LAN-кабель по технологии PoE+. В последнем случае необходимо учитывать, что

обогреватель не задействуется и нижняя граница диапазона рабочих температур камеры становится равной -10°C. При использовании питания 24 В камеру можно использовать в диапазоне температур от -40° С до +50° С.

## РАЗМЕРЫ



## ТЕХНИЧЕСКИЕ ХАРАКТЕРИСТИКИ

| Модель:                               | STC-IPMX3908A/2  |
|---------------------------------------|--|
| Тип:                                  | 2-мегапиксельная скоростная поворотная IP-камера   |
| Чувствительный элемент:               | 1/3" КМОП-матрица Sony Exmor™ 2.0 Мп с прогрессивным сканированием   |
| Максимальное разрешение:              | Full HD (1920x1080)  |
| Доступные разрешения:                 | Full HD (1920x1080), HDTV 720p (1280x720), 800x450, 480x270, 320x180   |
| Компрессия видео:                     | H.264, M-JPEG  |
| Максимальный фреймрейт:               | 30 к/с (при всех разрешениях)  |
| Видеопотоки:                          | До 2 потоков одновременно с возможностью настройки сжатия, разрешения, фреймрейта  |
| Передача аудио:                       | Двусторонняя   |
| Минимальная освещенность:             | Цв.: 1.4 лк (50 IRE); 0.35 лк (50 IRE, медл. затвор)<br>Ч/б: 0.05 лк (50 IRE); 0.013 лк (50 IRE, медл. затвор)   |
| Режим «день/ночь»:                    | С отключаемым ИК-фильтром: авто / цвет / ч/б   |
| Электронный затвор:                   | 1 с~1/10000 с, 22 шага   |
| Расширенный динамический диапазон:    | Есть   |
| Встроенный объектив:                  | f=4.3~129.0 мм (30x оптическое увеличение) + 12x цифровой зум  |
| Панорамирование:                      | 360° (непрерывное вращение)  |
| Наклон:                               | -5°~185°   |
| Скорость поворота/наклона:            | 0.01°/с~600°/с   |
| Точность наведения:                   | 0.001°   |
| Функции:                              | 255 предустановок; 6 программируемых туров (до 64 предустановок в каждом); программируемый режим автосканирования; 8 туров патрулирования; 8 скрытых зон         |
| Вход/выход тревоги:                   | 4/2  |
| RS-485:                               | Есть   |
| Протоколы:                            | TCP/IP, UDP/IP, HTTP, RTSP, RTCP, RTP/UDP, RTP/TCP, mDNS, UPnP, SMTP, QoS Layer 3, DiffServ, DHCP, DNS, DDNS, N TP, SNMP v1/v2c/v3, SSL v2/v3, IGMP, ICMP, TLSv1 |
| Слот для карты памяти:                | MicroSD (до 32 Гб)   |
| Передача аудио:                       | Двусторонняя   |
| Компрессия аудио:                     | G.711  |
| Встроенный обогреватель и вентилятор: | Есть   |
| Питание:                              | 24 В переменного тока ±10%; PoE+   |
| Поддержка PoE+ (Hi-PoE):              | PoE+ (802.3at)   |
| Потребляемая мощность:                | Макс. 46 Вт с обогревателем  |
| Диапазон рабочих температур:          | -40...+50°C (при питании 24 В); 0...+50°C (при питании PoE+)   |
| Кожух:                                | IP66, купол - поликарбонат; корпус - алюминий  |
| Габариты (Диам.хВ):                   | Кожух: 232 x 296.4 мм. Плафон: 162 мм (Диам.)  |
| Масса:                                | 4.6 кг   |

## СОВМЕСТИМОЕ ОБОРУДОВАНИЕ И ПО

|              |  |
|--------------|--|
| SmartStation | Мультисерверное, мультиклиентское ПО с возможностью подключения неограниченного количества камер. Поддержка до 64 каналов видео и звука из расчета на 1 сервер записи. |
| STT-071      | USB-клавиатура (VARIABLE SPEED); джойстик (3-осевой), управление поворотными камерами, питание по USB  |
| STB-C4600    | Кронштейн настенного крепления для STC-IPMX3907A/3908A   |
| STG-НРОЕ1    | Инжектор питания Hi-PoE (PoE+)   |
| STNR-xxxx    | Сетевые видеорегистраторы.   |