



СОДЕРЖАНИЕ

ДЕКЛАРАЦИЯ ЕС О СООТВЕТСТВИИ	стр. 2
ПРЕДУПРЕЖДЕНИЯ ДЛЯ СПЕЦИАЛИСТА ПО УСТАНОВКЕ	стр. 2
1. ОПИСАНИЕ И ТЕХНИЧЕСКИЕ ХАРАКТЕРИСТИКИ	стр. 3
1.1. РАЗМЕРЫ	стр. 3
2. ЭЛЕКТРИЧЕСКИЕ УСТРОЙСТВА (стандартная система)	стр. 3
3. УСТАНОВКА АВТОМАТИЗИРОВАННОЙ СИСТЕМЫ	стр. 4
3.1. ПРЕДВАРИТЕЛЬНАЯ ПРОВЕРКА	стр. 4
3.2. РАЗМЕРЫ ДЛЯ УСТАНОВКИ	стр. 4
3.2.1. ОБЩИЕ ПРАВИЛА ОПРЕДЕЛЕНИЯ РАЗМЕРОВ ДЛЯ УСТАНОВКИ.....	стр. 4
3.3. УСТАНОВКА ПРИВОДА	стр. 4
4. ЗАПУСК	стр. 6
4.1. РЕГУЛИРОВКА УСИЛИЯ СИСТЕМЫ	стр. 6
5. ЗАКЛЮЧИТЕЛЬНЫЕ ОПЕРАЦИИ.....	стр. 7
6. ТЕСТИРОВАНИЕ АВТОМАТИЗИРОВАННОЙ СИСТЕМЫ	стр. 7
7. РУЧНОЙ РЕЖИМ.....	стр. 7
8. ВОССТАНОВЛЕНИЕ НОРМАЛЬНОГО РЕЖИМА РАБОТЫ	стр. 7
9. ТЕХНИЧЕСКОЕ ОБСЛУЖИВАНИЕ	стр. 7
10. РЕМОНТ	стр. 7
11. УСТРАНЕНИЕ НЕИСПРАВНОСТЕЙ	стр. 8

Прочитайте данное руководство по эксплуатации, прежде чем приступить к установке продукта. Символ  отмечает основные моменты, которые важны для обеспечения безопасности людей и надлежащего состояния автоматизированной системы. Символ  обращает Ваше внимание на характеристики продукта или операции.

ДЕКЛАРАЦИЯ ЕС О СООТВЕТСТВИИ МАШИН
(ДИРЕКТИВА 98/37/ЕС)

Производитель: Компания «FAAC S.p.A.»

Адрес: Via Benini, 1 - 40069 Zola Predosa, Болонья - Италия

Заявляет, что: модель рабочего устройства 402

• Построена, чтобы интегрироваться в машины или собираться с другой машинной техникой для создания машин в соответствии с положениями Директивы 98/37/ЕС.

• Соответствует основным требованиям безопасности следующих директив ЕС:

Директива 73/23/ЕЕС и последующие поправки 93/68/ЕЕС.

Директива 89/336/ЕЕС и последующие поправки 92/31/ЕЕС и 93/68/ЕЕС,

а также заявляет, что **запрещено осуществлять ввод в эксплуатацию машины** до тех пор, пока машина, в которую встраивается техника или компонент не будет установлена и пока не будет объявлено, что машина соответствует условиям Директивы 98/37/ЕС.

Болонья, 1 января 2005 года

Управляющий директор

А. Басси

/Подписано/

**ПРЕДУПРЕЖДЕНИЯ ДЛЯ СПЕЦИАЛИСТА ПО УСТАНОВКЕ
ОБЩИЕ ОБЯЗАТЕЛЬСТВА ПО ТЕХНИКЕ БЕЗОПАСНОСТИ**

1) ВНИМАНИЕ! Для обеспечения безопасности людей важно, чтобы Вы прочитали все следующие указания. Неправильная установка или неправильное использование изделия может привести к получению серьезных травм.

2) Внимательно прочитайте инструкцию перед началом установки изделия.

3) Не оставляйте упаковочные материалы (пластик, полистирол и т.д.) в пределах досягаемости детей, так как такие материалы являются потенциальным источником опасности.

4) Сохраните данную инструкцию для ее дальнейшего использования.

5) Данное изделие было разработано и произведено для использования в целях, описанных в данном руководстве. Любое другое использование, явно не указанное здесь, может повредить состояние изделия, негативно сказаться на его эксплуатации и / или быть источником опасности.

6) Компания FAAC не несет ответственность за неправильную эксплуатацию или использование изделия. Автоматизированная система должна применяться лишь в установленных целях.

7) Не устанавливайте оборудование во взрывоопасной атмосфере: наличие горючих газов и испарений представляет серьезную опасность для безопасности людей.

8) Механические части должны соответствовать требованиям стандартов EN 12604 и EN 12605.

Страны, не входящие в состав ЕС, должны соблюдать указанные стандарты в дополнение к местным законодательным нормам для обеспечения надлежащего уровня безопасности.

9) Компания FAAC не несет ответственности за несоблюдение технологии производства в строительстве закрытых моторизованных элементов, а также за любую деформацию, которая может возникнуть во время использования изделия.

10) Установка должна соответствовать стандартам EN 12453 и EN 12445. Для стран, не входящих в состав Страны, не входящие в состав ЕС, должны соблюдать указанные стандарты в дополнение к местным законодательным нормам для обеспечения надлежащего уровня безопасности.

11) Перед выполнением любой работы в системе следует отключить подачу электроэнергии.

12) Сетевое питание автоматизированной системы должно быть оснащено выключателем с полюсами, при этом расстояние между контактами должно составлять 3 мм или более. Рекомендуется использовать тепловой выключатель на 6А с автоматическим выключателем на все полюса.

13) Убедитесь, что дифференциальный выключатель с пороговым значением в 0,03 А установлен перед системой.

14) Убедитесь, что система заземления установлена верно, подсоедините к ней металлические части изделия.

15) Устройства безопасности (стандарт EN 12978) защищают любые опасные зоны от **механических повреждений**, таких как, например, дробление, перетаскивание и сдвиг.

16) Рекомендуется использовать, по меньшей мере, один индикатор света (например, FAACLIGHT) для каждой системы, а также предупреждающий сигнал, который должен быть надежно закреплен на раме конструкции, в дополнение к устройствам, указанным в пункте "15".

17) Компания FAAC не несет ответственность за безопасную и эффективную эксплуатацию автоматизированной системы, если в системе используются компоненты, которые не производятся компанией FAAC.

18) В случае проведения технического обслуживания используйте только оригинальные детали, поставляемые компанией FAAC.

19) Ни в коем случае не изменяйте компоненты автоматизированной системы.

20) Специалист по установке должен предоставить всю необходимую информацию о ручном управлении системы в случае возникновения аварийной ситуации, а также должен передать пользователю руководство по устранению неисправностей, которое поставляется вместе с изделием.

21) Не позволяйте детям или взрослым находиться рядом с устройством во время его работы.

22) Храните пульты дистанционного управления или другие импульсные генераторы подальше от детей, чтобы предотвратить непроизвольную активацию автоматизированной системы.

23) Проезд через ворота допускается только тогда, когда ворота полностью открыты.

24) Пользователь не должен пытаться производить ремонт изделия, он должен сразу связаться с квалифицированным специалистом компании.

25) Техническое обслуживание: проверяйте, по крайней мере, один раз в 6 месяцев эффективность работы системы, в частности, эффективность работы устройства безопасности (включая, где это предусмотрено, силу тяги рабочего устройства) и выпускного устройства.

26) Все действия, не указанные в данной инструкции, являются не допустимыми.

402 СИСТЕМА АВТОМАТИЗАЦИИ

Данная инструкция распространяется на следующие модели: **402 CBC - 402 SBS**

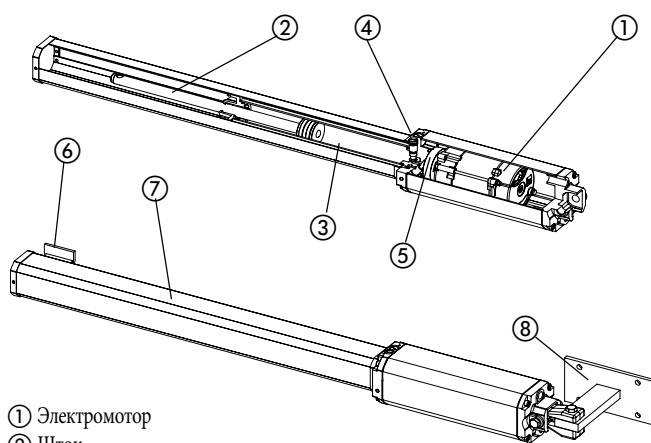
Автоматизированная система FAAC 402 для распашных ворот состоит из электрического насоса и гидравлического поршня, который приводит в действие ворота.

Модель с гидравлической блокировкой не требует монтажа электрических замков, так как она гарантирует механическую блокировку ворот, когда двигатель не работает.

Модель без гидравлической блокировки требует установки электрической блокировки для обеспечения механической блокировки ворот.

Автоматизированная система 402 была спроектирована и построена для автоматизации работы распашных ворот. Не используйте ее в иных целях.

1. ОПИСАНИЕ И ТЕХНИЧЕСКИЕ ХАРАКТЕРИСТИКИ



- ① Электромотор
- ② Шток
- ③ Гидроцилиндр
- ④ Перепускные клапана
- ⑤ Гидронасос
- ⑥ Переднее крепление
- ⑦ Корпус
- ⑧ Заднее крепление

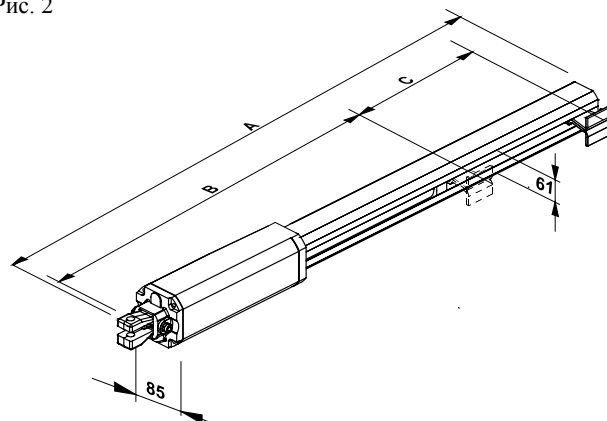
Рисунок 1

Таблица 1: Технические характеристики модели «Рабочее устройство 402»

МОДЕЛЬ	402 CBC	402 SBS
Напряжение питания	230 В переменного тока (+6% - 10%) 50 (60) Гц	
Скорость удлинения	1.3 см / сек	1 см / сек
Расход насоса	1 л / мин	0,75 л / мин
Сила тяги насоса	0-500 даН	0-690 даН
Рабочая температура окружающей среды	-40 ° C - +55 ° C	
Потребляемая мощность	220 Вт	
Потребляемый ток	1 А	
Температуры обмотки двигателя	120 ° C	
Вес	6,5 кг	
Тип масла	FAAC HP OIL	
Класс защиты	IP 55	
Максимальная длина створки	1,80 м	3,00 м
Частота использования	55 (циклов / час)	

1.1. РАЗМЕРЫ

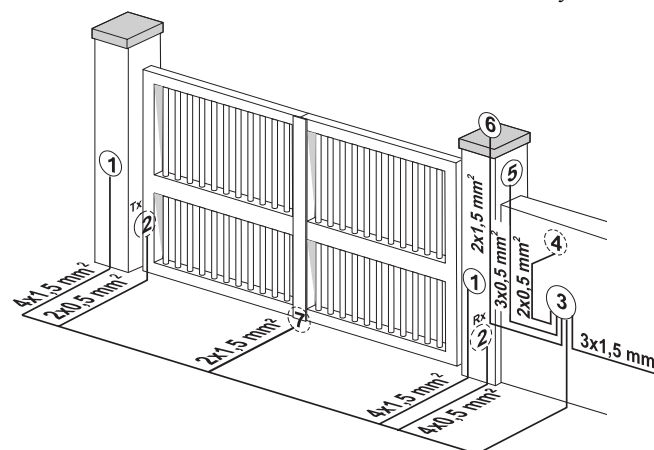
Рис. 2



	ГАБАРИТНЫЕ РАЗМЕРЫ	ТИП МОТОРА	
		CBC	SBS
A	ГАБАРИТНЫЕ РАЗМЕРЫ	959 mm.	959 mm.
B	РАССТОЯНИЕ МЕЖДУ КРЕПЛЕНИЯМИ	664 mm.	664 mm.
C	ЭФФЕКТИВНЫЙ ХОД	240 mm.	40 mm.

2. ЭЛЕКТРИЧЕСКИЕ УСТРОЙСТВА (стандартная система)

Рисунок 3



- ① Мотор 402
- ② Фотоэлементы
- ③ Блок управления
- ④ Кнопка управления T 10
- ⑤ Радиоприёмник
- ⑥ Сигнальная лампа
- ⑦ Электрозамок (при необходимости)

1) Для укладки электрических кабелей используйте соответствующие жесткие и / или гибкие трубы.

2) Всегда отделяйте соединительные кабели низкого напряжения от силовых кабелей на 230 В. Используйте отдельную оболочку для каждого кабеля, чтобы избежать любого типа помех.

3. УСТАНОВКА АВТОМАТИЗИРОВАННОЙ СИСТЕМЫ
3.1. ПРЕДВАРИТЕЛЬНАЯ ПРОВЕРКА

Для обеспечения правильной РАБОТЫ автоматизированной системы, конструкция существующих ворот или планируемых ворот должна удовлетворять следующим требованиям:

- Максимальная длина ворот должна соответствовать размерам, приведенным в таблице 1 на стр. 3.
- Конструкция ворот должна быть прочной и жесткой.
- Гладкое, равномерное движение ворот, без каких-либо трений по всему ходу ворот;
- Петли ворот должны находиться в хорошем состоянии.
- Следует обеспечить ограничение хода ворот с помощью механических упоров.

Мы советуем Вам проводить работы по сборке металлоконструкции перед установкой автоматизированной системы.

Состояние структуры непосредственно влияет на надежность и безопасность автоматизированной системы.

3.2. РАЗМЕРЫ ДЛЯ УСТАНОВКИ

Рисунок 4

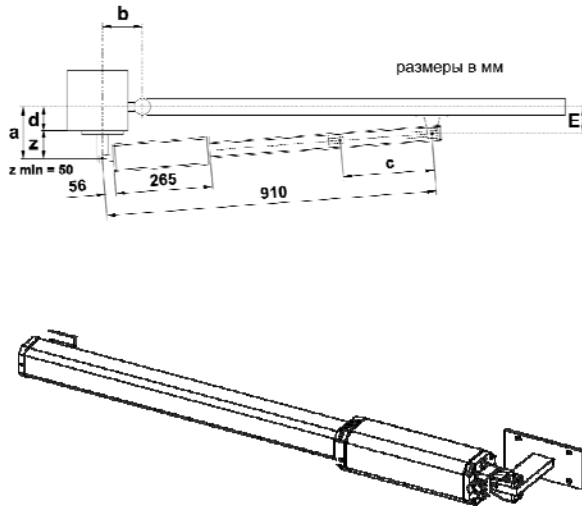


Таблица А: Рекомендуемые размеры стандартных рабочих устройств

Угол открытия	a (мм)	b (мм)	c (*) (мм)	d (**) (мм)
90 °	120	120	240	70
110 °	100	100	240	50

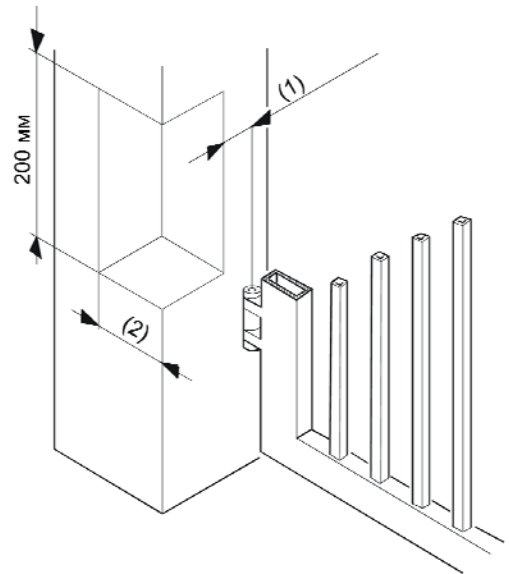
(*) Рабочий ход штока (**) максимальный размер
C = Рабочий ход штока меньше, чем максимальный ход.
Это делают для того, чтобы стержень не достиг внутренней точки остановки во время открытия и закрытия ворот.

3.2.1. ОБЩИЕ ПРАВИЛА ОПРЕДЕЛЕНИЯ РАЗМЕРОВ ДЛЯ УСТАНОВКИ

Если размеры, указанные в таблице А или В, не могут быть выполнены, то необходимо учитывать следующие данные при выполнении различных измерений:

- для открытия ворот на 90 °: $a + b = c$.
- для открытия ворот более чем на 90 °: $a + b < c$.
- ограничьте отличие между a и b размерами до 40 мм; более высокая разница сильно изменяет скорость движения при открытии и закрытии ворот;
- минимальный размер Z составляет 50 мм (рис. 4);
- если размеры столба или расположение петель (измерение d) не позволяют получить размер a требуемого значения, то в столбе должна быть сделана ниша, как показано на рисунке 5;
- Размер a всегда должен быть больше, чем размер E.

Рисунок 5



- (1) Длина измерения "a" – 50 мм**
- (2) Длина измерения "b" – 100 мм**

1) Закрепите задний кронштейн на столбе, следуя указаниям в Таблице А. Измените при необходимости длину прилагаемого крепежного кронштейна.

Внимание: Во избежание нарушения работы привода мы рекомендуем соблюдать указанные измерения.

- На железных столбах приварите заднее крепление (см. п.2 на Рис. 6) непосредственно к столбу.
- В случае кирпичных столбов выберите одно из следующих решений:

А) надлежащим образом установите ограждающую пластину, а затем точно приварите заднее крепление.

Б) прикрепите с помощью анкерных болтов заднюю крепежную пластину (см. Рис.6) к столбу, а затем осторожно приварите заднее крепление к пластине, как показано на Рис. 6.

- 2) Прикрепите привод к заднему кронштейну крепления с помощью прилагаемых винтов (Рис. 6), при этом установите обходные винты по направлению вверх и выпускные винты по направлению к земле.
- 3) Разблокируйте привод (см. главу 7).
- 4) Выдвиньте шток до точки упора и задвиньте его примерно на 5 мм (рис. 7).
- 5) Заблокируйте привод (см. главу 8).

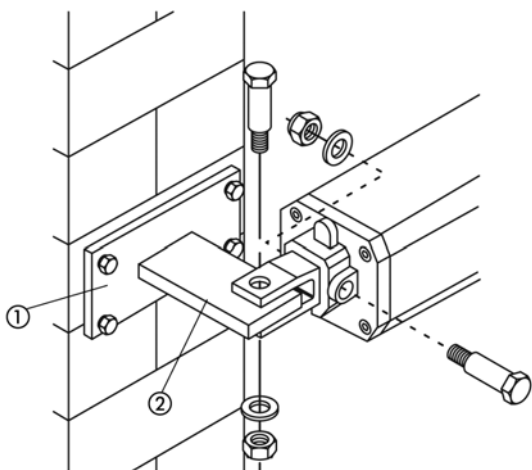


Рис. 6

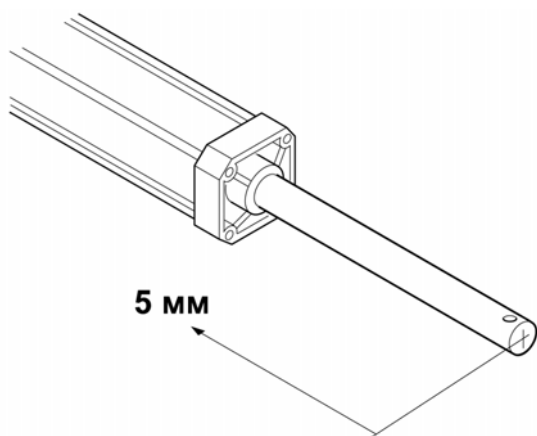


Рис. 7

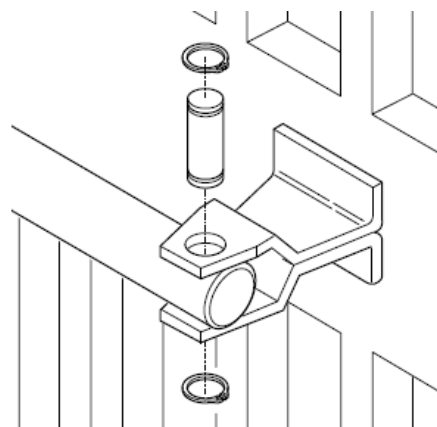
- 6) Установите переднее крепление на штоке (рис. 8).
- 7) Закройте створку ворот и, удерживая рабочее устройство в строго горизонтальном положении, найдите верное положение переднего кронштейна крепления (рис. 9) на воротах.
- 8) Закрепите передний кронштейн крепления на створке ворот с помощью двух сварных точек, защищая стержень от попадания на него любых сварочных отходов.



Если конструкция ворот не позволяет прочно закрепить крепление, то следует исправить положение конструкции и создать прочную опорную базу.

- 9) Разблокируйте привод и вручную проверьте, открываются ли полностью ворота, останавливаясь на механических ограничителях хода, а также проверьте, чтобы ворота открывались легко и без трения.

Рис. 8



- 10) Окончательно приварите передний кронштейн крепления к воротам. Для этого временно снимите привод с переднего кронштейна, чтобы не повредить его во время сварки (Рис.10).



А) Мы советуем Вам смазать все крепежные винты крепления.



Б) Если сварка невозможна, то пластины переднего и заднего крепления должны быть закреплены винтами, если это необходимо.

Рис. 9

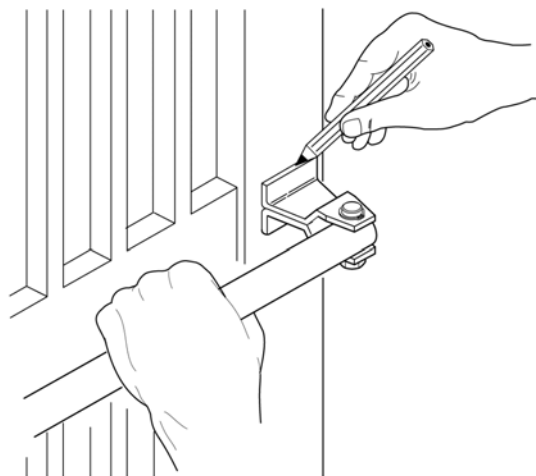
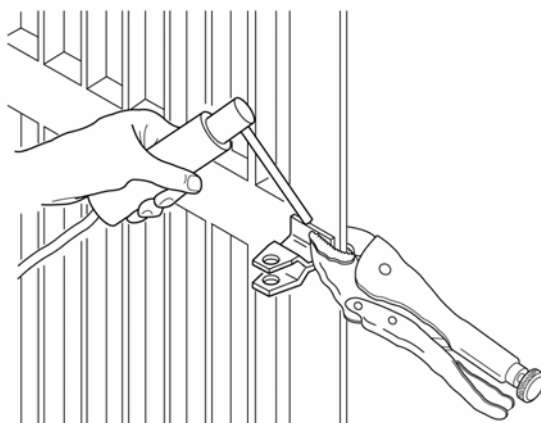
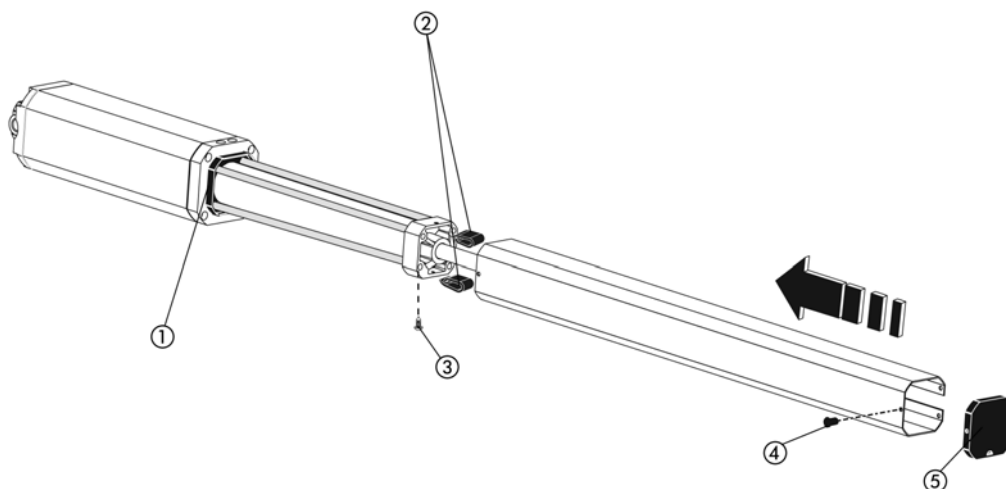


Рис. 10





11) Подготовьте защитный корпус и установите его на привод, как показано на Рис. 11.

А) Установите две антивибрационных прокладки 2 на переднем фланце.

Б) Введите корпус, плотно нажимая на заднюю крышку 1.

В) Закрепите корпус с помощью самонарезающего винта 3.

Г) Установите переднюю крышку 5 на корпусе и закрепите ее с помощью крепежной заглушки 4.

Д) Установите защитное устройство для электрического кабеля (см. п. 1 на Рис. 11а).

12) Установите защиту для электрического кабеля (см. п. 1 на Рис. 11А).

13) Повторно заблокируйте привод и установите электрические соединения для выбранного электронного блока управления в соответствии с соответствующими инструкциями.

4. ЗАПУСК

- Подключите силовой кабель рабочего устройства (рис.11а).

- Закрепите винты (см. п.2 на Рис. 11а).

4.1. РЕГУЛИРОВКА АНТИКРАШИНГОВОЙ СИСТЕМЫ

Автоматизированная система 402 имеет антикрашинговое устройство безопасности, которое ограничивает усилие рабочего устройства в случае столкновения с препятствием во время движения ворот.

Для регулировки аварийного порогового значения антикрашинговой системы поверните перепускной винт на фланце (рис. 12).

- красный винт контролирует усилие привода закрывания ворот.

- зеленый винт контролирует усилие привода открывания ворот.

Для увеличения усилия поверните винты по часовой стрелке. Для уменьшения усилия поверните винты против часовой стрелки.

После завершения настройки прикрепите табличку с логотипом компании FAAC, используя саморезы (Рис.12).

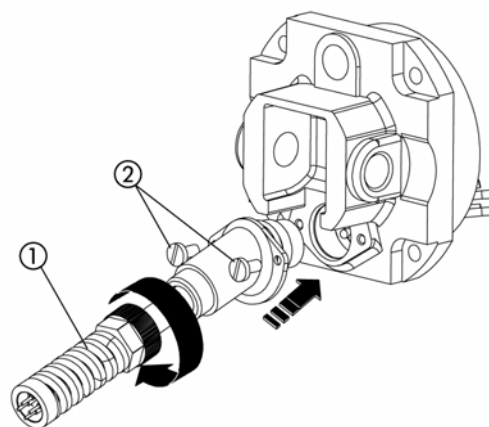


Рис. 11 А

Для регулировки ограничителей усилия обратитесь к стандартам EN 12453 и EN 12445 для стран-членов ЕС, а также смотрите существующие нормативные документы других стран.

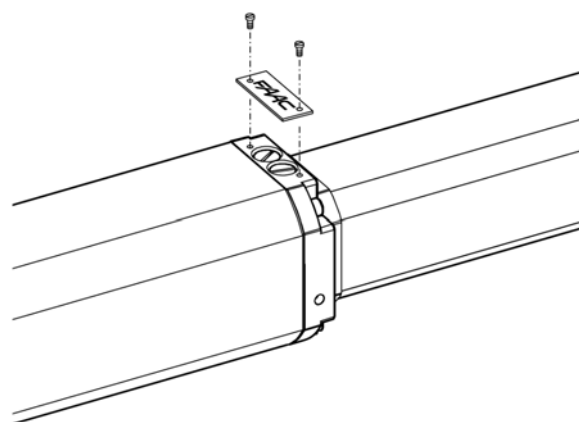


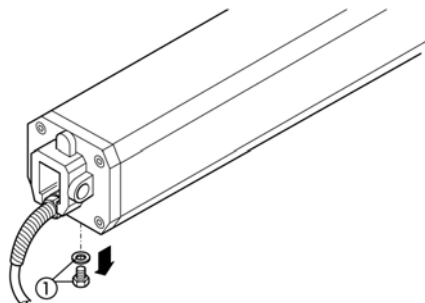
Рис. 12

5. ЗАКЛЮЧИТЕЛЬНЫЕ ОПЕРАЦИИ

Завершите операцию установку следующим образом:

- Снимите вентиляционный винт (рис.13, п. 1.)

Рис. 13



6. ТЕСТИРОВАНИЕ АВТОМАТИЗИРОВАННОЙ СИСТЕМЫ

После завершения установки прикрепите табличку с обозначением сигнала опасности на рабочее устройство так, чтобы она было хорошо видна (рис.14). Выполните точную функциональную проверку автоматизированной системы и всех вспомогательных элементов, подключенных к ней, прежде всего, устройств безопасности. Передайте клиенту «Руководство по эксплуатации», объясните, как правильно эксплуатировать рабочее устройство, и укажите потенциально опасные области автоматизированной системы.

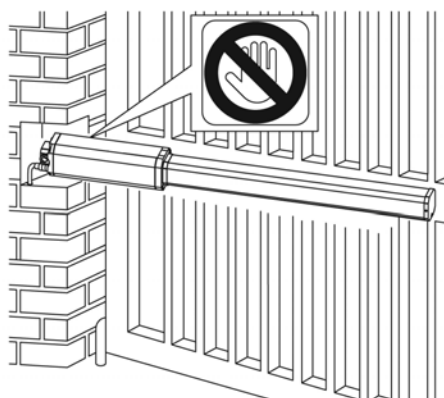


Рис. 14

7. РУЧНОЙ РЕЖИМ

Если ворота должны закрываться и открываться вручную по причине отключения питания или сбоя системы автоматизированного управления, используйте устройство разблокировки следующим образом:

- Вставьте треугольный ключ на выпускной винт, расположенный в нижней части фланца (рис.15).
- Поверните ключ разблокировки против часовой стрелки примерно на два оборота.
- Откройте или закройте ворота вручную.

8. ВОССТАНОВЛЕНИЕ НОРМАЛЬНОГО РЕЖИМА РАБОТЫ

Для предотвращения непроизвольной активации рабочего устройства во время движения отключите питание системы перед осуществлением повторной блокировки рабочего устройства.

- Для повторной блокировки рабочего устройства поверните ключ по часовой стрелке до упора (рис. 15).
- Извлеките ключ и восстановите электропитание системы.

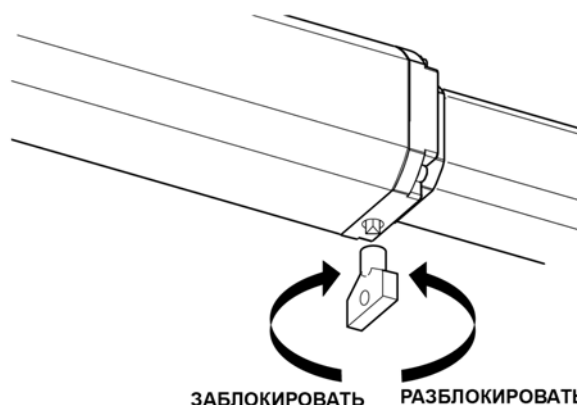


Рис. 15

9. ТЕХНИЧЕСКОЕ ОБСЛУЖИВАНИЕ

Проверяйте функционирование системы, по крайней мере, каждые 6 месяцев, при этом особое внимание обращайте на эффективность и безопасность работы привода, (включая усилие) и работу расцепителя, а также на безупречную работу петель для ворот.

Кроме того, периодически проверяйте количество масла в приводе.

Ниже приводятся инструкции по проверке уровня масла:

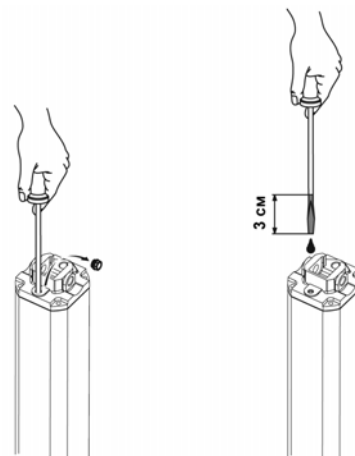
- Отключите подачу электропитания к системе.
- Снимите рабочее устройство с переднего и заднего крепления.
- Установите рабочее устройство вертикально, при этом задний фланец должен быть высоко поднят.
- Снимите пробку с заливного отверстия.
- Вставьте отвертку так, чтобы она соприкоснулась с электродвигателем, как показано на Рис. 16.
- Уберите отвертку и проверьте уровень масла, как показано на Рис. 16.

⚠ ИСПОЛЬЗУЙТЕ ТОЛЬКО ЖИДКОЕ ГИДРАВЛИЧЕСКОЕ МАСЛО КОМПАНИИ FAAC

Периодически проверяйте правильность настройки винтов регулировки усилия привода и эффективность системы расцепления привода, чтобы активировать ручной режим управления (см. соответствующий раздел).

Предохранительные устройства, установленные в системе, должны проверяться каждые 6 месяцев.

Рис. 16



10. РЕМОНТ

В случае необходимости ремонта обратитесь в авторизованный центр по ремонту компании FAAC.

11. УСТРАНЕНИЕ НЕИСПРАВНОСТЕЙ

Следующая таблица поможет Вам определить и устранить некоторые неисправности.

	НЕИСПРАВНОСТЬ	РАЗРЕШЕНИЕ ПРОБЛЕМЫ
А	Ворота не двигаются.	<ul style="list-style-type: none"> - Проверьте подачу электропитания. - Убедитесь в том, что привод заблокирован. (Глава 8.). - Проверьте настройку винтов регулировки усилия (пункт 4.1). - Проверьте уровень масла в приводе. (Глава 9. – Рис. 16). - Проверьте подключение и работу пускового конденсатора. - Проверьте правильность настройки работы электронного блока управления.
Б	Ворота двигаются медленнее.	<ul style="list-style-type: none"> - Проверьте настройку винтов регулировки усилия (пункт 4.1).
В	Ворота перемещаются с созданием вибрации.	<ul style="list-style-type: none"> - Убедитесь, что вы удалили вентиляционный винт (глава 5). - Запустите несколько полных циклов открытия и закрытия ворот для того, чтобы выпустить весь воздух из поршня.
Г	Рабочее устройство теряет масло из вентиляционного винта.	<ul style="list-style-type: none"> - Начальная минимальная утечка масла считается нормальным явлением. Большая утечка может возникнуть, если рабочее устройство не установлено в строго горизонтальном положении. Если утечка масла не остановится в ближайшее время, мы советуем Вам обратиться в авторизованный сервисный центр.
Д	Ворота останавливаются с замедлением.	<ul style="list-style-type: none"> - Проверьте настройку винтов регулировки усилия (пункт 4.1).
Е	Скорость движения ворот не постоянна.	<ul style="list-style-type: none"> - Неправильные размеры установки (пункт 3.2).

Примечания	

РЕЕСТР ПРОВЕДЕНИЯ ТЕХНИЧЕСКОГО ОБСЛУЖИВАНИЯ

Специалист по установке _____
 Клиент _____
 Тип системы _____
 Серийный номер _____
 Дата установки _____ Активация _____
Конфигурация системы

ЧАСТЬ	МОДЕЛЬ	СЕРИЙНЫЙ НОМЕР
Исполнительный механизм	FAAC402	
Устройство безопасности 1		
Защитное устройство 2		
Пара фотоэлементов 1		
Пара фотоэлементов 2		
Устройство управления 1		
Устройство управления 2		
Радиоуправление		
Сигнальная лампа		
Другое устройство		
Другое устройство		

Индикация остаточного риска и предсказуемые ошибки в использовании

Номер	Дата	Описание работы	Подписи
1			Технический специалист
			Заказчик
2			Технический специалист
			Заказчик
3			Технический специалист
			Заказчик
4			Технический специалист
			Заказчик
5			Технический специалист
			Заказчик
6			Технический специалист
			Заказчик
7			Технический специалист
			Заказчик
8			Технический специалист
			Заказчик
9			Технический специалист
			Заказчик
10			Технический специалист
			Заказчик

РУКОВОДСТВО ПО ЭКСПЛУАТАЦИИ

Автоматизированная система 402

Внимательно прочитайте инструкцию перед использованием изделия и сохраните ее для использования в будущем.

ОБЩИЕ ПРАВИЛА ТЕХНИКИ БЕЗОПАСНОСТИ

При правильной установке и использовании автоматизированная система 402 обеспечивает высокую степень безопасности.

Некоторые простые правила поведения могут предотвратить возникновение аварийных ситуаций:

- Не ходите между створками ворот, когда они находятся в движении. Подождите, пока ворота полностью откроются перед прохождением через них.
- Ни в коем случае не стойте между створками ворот.
- Не стойте близко к автоматизированной системе, и не позволяйте детям, иным лицам или предметам находиться там, особенно, когда ворота находятся в движении.
- Храните пульты дистанционного управления или другие импульсные генераторы вдали от детей, чтобы предотвратить непроизвольную активацию автоматизированной системы.
- Не позволяйте детям играть с автоматизированной системой.
- Не препятствуйте движению створок ворот.
- Не допускайте, чтобы ветки деревьев или кустарники мешали движению створки ворот.
- Индикаторы движения должны находиться в рабочем положении и быть хорошо видны.
- Не пытайтесь активировать створки ворот вручную, пока Вы их не отпустили.
- В случае возникновения неисправности отпустите створки ворот для обеспечения доступа и дождитесь приезда квалифицированного технического персонала для проведения необходимых работ.
- Если установлен режим ручного управления, отключите питание системы перед восстановлением нормальной работы ворот.
- Ни в коем случае не изменяйте компоненты автоматизированной системы.
- Не пытайтесь производить какой-либо ремонт оборудования, свяжитесь с квалифицированным специалистом компании для проведения данной процедуры.
- Как минимум один раз в шесть месяцев квалифицированный специалист должен проверять автоматизированную систему, предохранительные устройства и систему заземления.

ОПИСАНИЕ

Данная инструкция распространяется на следующие модели: **402 CBC - 402 SBS**.

Автоматизированная система FAAC 402 для распашных ворот состоит из гидравлического блока, который, в свою очередь, состоит из электрического насоса и гидравлического поршня, который приводит в действие ворота.

Модели с гидравлической блокировкой не требуют установки электрической блокировки, так как они гарантируют механическое запираение ворот, когда двигатель не работает.

Другие модели без гидравлической блокировки всегда требуют установки одного или более электрического замка для обеспечения механической блокировки створок ворот. Движение створок длиной до 3 м может быть автоматизировано в зависимости от выбранной модели.

Рабочее устройство управляется электронным блоком управления, который размещается в корпусе, защищенном от воздействия атмосферных факторов.

Створки ворот обычно находятся в закрытом положении. Когда электронный блок управления принимает команду открытия от устройства радиоуправления или от любого другого генератора импульсов, то активизируется гидравлическое устройство, которое поворачивает створки ворот, пока они не достигнут открытого положения для доступа через ворота.

Если был установлен автоматический режим работы, то створки ворот закрываются автоматически после того, как время выбранной паузы истекло.

Если был установлен полуавтоматический режим работы, то следует отправить второй импульс для закрытия ворот. Импульс остановки (при его наличии) всегда останавливает движение ворот.

Подробную информацию о работе автоматизированной системы при установке различных логических функций можно получить у квалифицированного специалиста сервисной службы.

Автоматизированные системы включают в себя устройства безопасности (фотоэлементы), которые предотвращают движение ворот в случае наличия препятствия на пути их движения.

Автоматизированная система 402 поставляется в стандартном исполнении с гидравлическим антикрашинговым защитным устройством (обходного типа), которое ограничивает крутящий момент, передаваемый на створки ворот.

Световые индикаторы указывают на движение створок ворот.

РУЧНОЙ РЕЖИМ РАБОТЫ

Если ворота должны быть перемещены вручную по причине отключения питания или сбоя системы автоматизированного управления, используйте спусковое устройство следующим образом:

- Вставьте треугольный ключ на выпускной винт, расположенный в нижней части фланца (рис. 1).

ВОССТАНОВЛЕНИЕ НОРМАЛЬНОГО РЕЖИМА РАБОТЫ

Для предотвращения непроизвольной активации рабочего устройства во время движения отключите питание системы перед осуществлением повторной блокировки рабочего устройства.

- Для повторной блокировки рабочего устройства поверните ключ по часовой стрелке до упора (рис. 15).

- Извлеките ключ и восстановите электропитание системы.

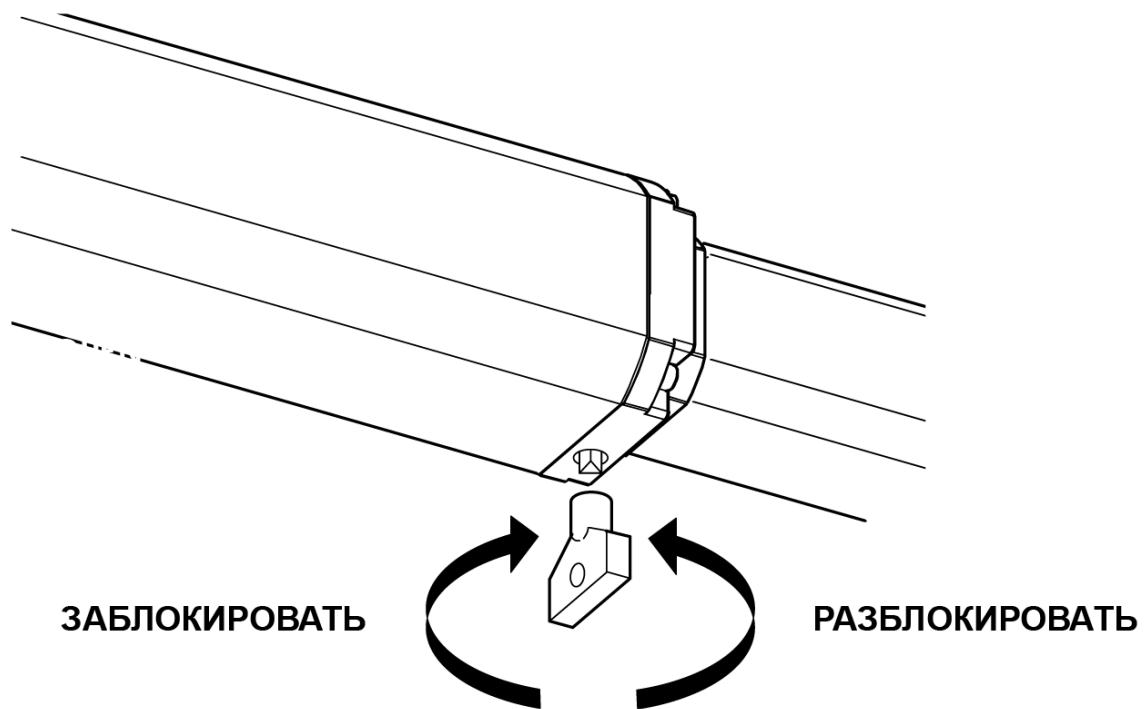


Рис. 1