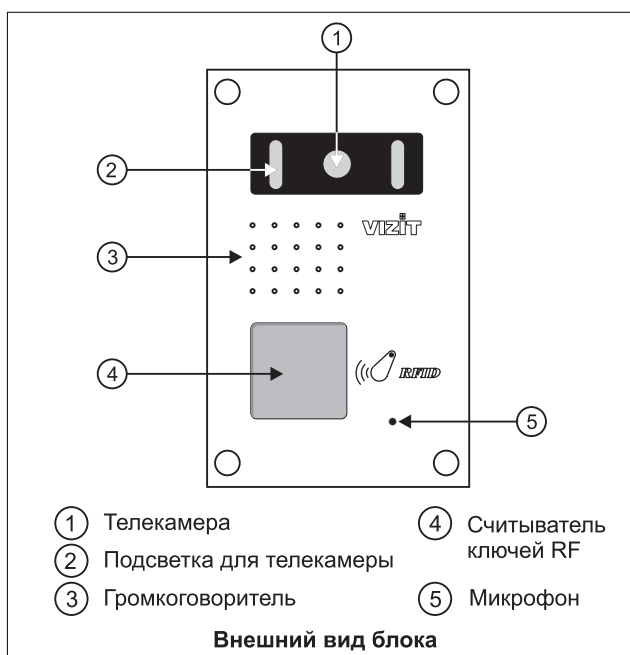


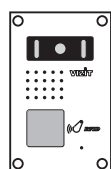
Блок вызова домофона **БВД-408RCB-40 (БВД-408RVB-40)*** серии Comfort (в дальнейшем - блок вызова) используется совместно с блоком управления **БУД-408М** как составная часть многоквартирных домофонов и видеодомофонов **VIZIT**.



*В наименовании блока вызова используются буквенные обозначения:

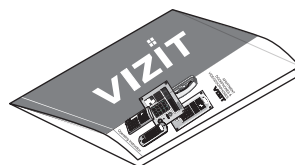
- C** - телекамера цветного изображения;
- V** - телекамера чёрно-белого изображения;
- B** - объектив "Board";
- R** - считыватель RFID (PROXIMITY, 125кГц).

КОМПЛЕКТНОСТЬ



x 1

БВД-408RCB-40
(БВД-408RVB-40)



x 1

Инструкция

Крепёжные элементы



x 4

Шуруп 2 - 4x30



x 4

Дюбель 6x30

x 8

Заглушка

УКАЗАНИЯ МЕР БЕЗОПАСНОСТИ

В блоке вызова нет напряжений, превышающих 18 В.

Выполните зануление блока вызова в соответствии с инструкцией, приведенной в приложении к паспорту.

Запрещается

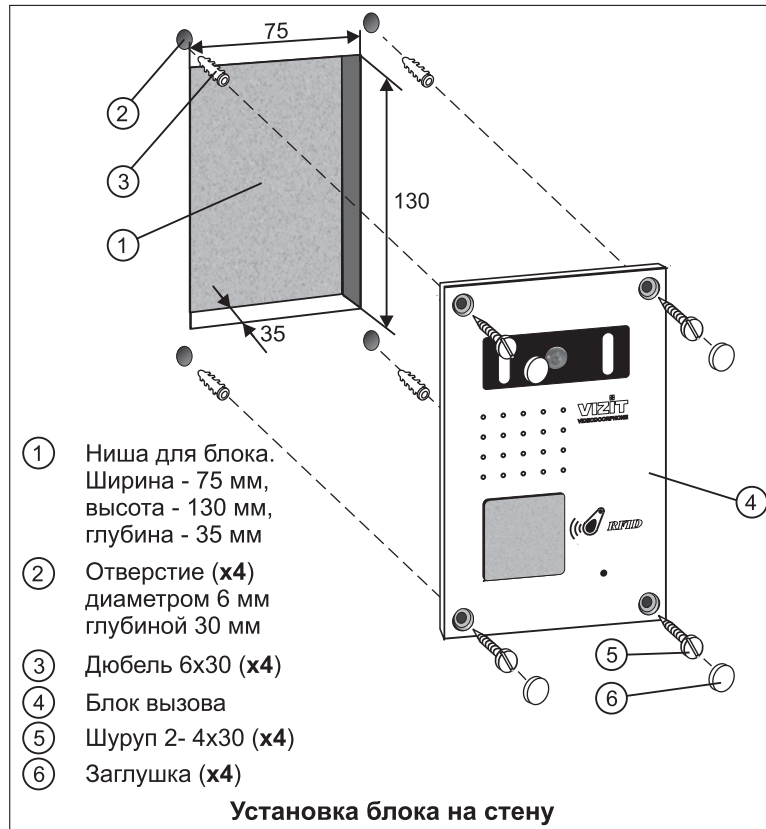
- производить монтажные и ремонтные работы при включенном питании
- производить ремонт вне специализированных сервисных организаций

Не допускайте попадания на корпус жидких, химически активных веществ.

При очистке блока вызова отключите блок управления от сети и не используйте моющие средства.

ПОРЯДОК УСТАНОВКИ

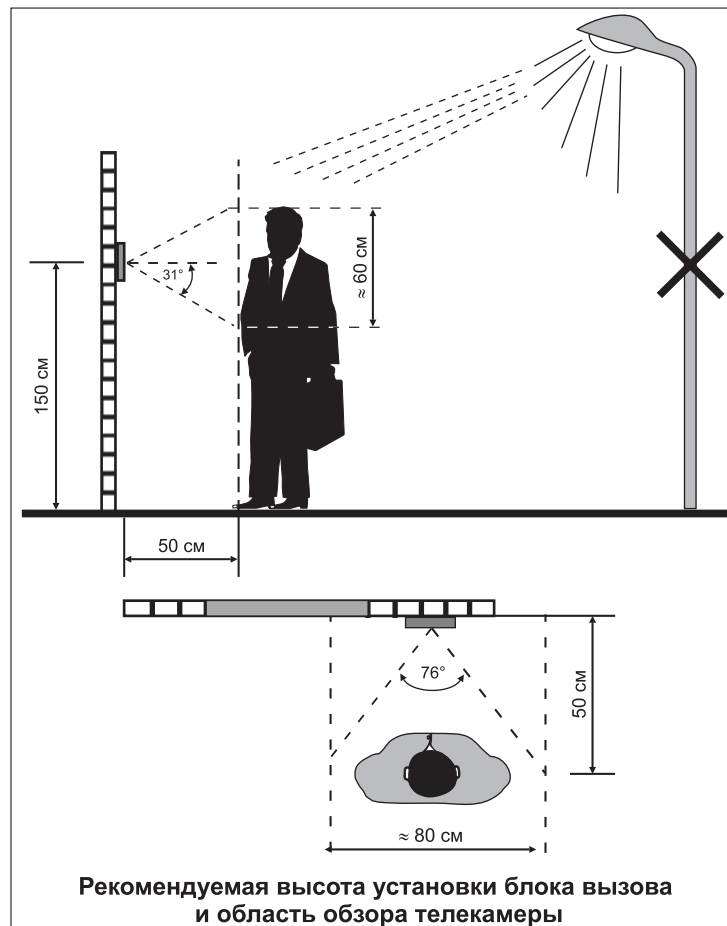
Перед установкой и монтажом блока вызова внимательно изучите порядок установки и схемы соединений блоков домофона. Схемы соединений и рекомендуемые сечения проводов приведены в паспорте блока управления БУД-408М.

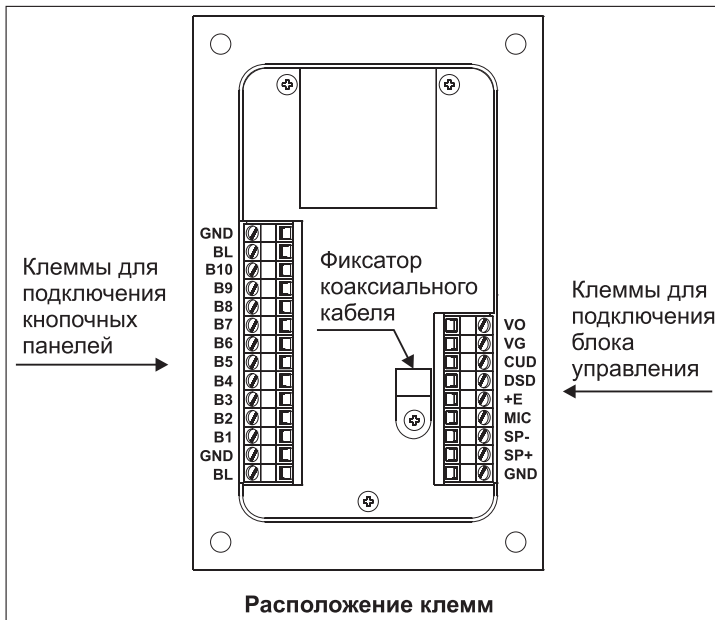


Элементы крепления входят в состав комплекта принадлежностей.

Устанавливайте блок вызова в места, защищённые от:

- ярких, направленных на блок источников света;
- прямого попадания дождя и снега.





Обозначения цепей:

- GND Общий провод для подключения блока вызова
- SP+, SP- Сигнал на громкоговоритель в блока вызова
- MIC Сигнал от микрофона блока вызова
- +E Питание блока вызова
- DSD Данные из блока вызова
- CUD Данные из блока управления
- VG Общий провод для видеосигнала
- VO Выход видеосигнала
- BL Подсветка кнопочных панелей
- GND Общий провод кнопочных панелей
- B1...B10 Адресные входы кнопочных панелей

Для вызова абонентов используются кнопочные панели **BS-1, BS-2, BS-4, BS-8**.

BS-1 имеет **одну** кнопку, **BS-2** - **две** кнопки, **BS-4** – **четыре** кнопки, **BS-8** – **восемь** кнопок вызова.

Тип и количество панелей определяется, исходя из числа абонентов и эргономики.

Возможно комбинирование разных панелей.

Суммарное количество **BS-1, BS-2, BS-4** – до 10, **BS-8** – до 5.

Кнопочные панели имеют именные таблички с подсветкой.

При установке рекомендуется использовать монтажный комплект **МК-408**, предназначенный для защиты блока от атмосферных осадков.

Устройства, рекомендуемые для использования в составе видеодомофона, функциональные возможности и работа видеодомофона описаны в паспорте блока управления.

ТЕХНИЧЕСКИЕ ПАРАМЕТРЫ

Максимальное количество абонентов	40
Напряжение питания, В	15
Потребляемая мощность, Вт , не более	5
Габаритные размеры блока, мм , не более:	
- ширина	95
- высота	150
- глубина	40
Масса блока, кг , не более:	0,5

Условия эксплуатации:

Температура воздуха от **минус 30** до **плюс 45 °С**

Относительная влажность - до **98%** при температуре **25 °С**.

Параметры телекамеры, установленной в блоке вызова, приведены в таблице:

Параметры телекамер	Блок вызова	
	БВД-408RCB-40	БВД-408RVB-40
Тип объектива	"Board"	
Угол обзора по диагонали, °	≥120	
Система сканирования	CCIR	
Система цветности	PAL	-
Разрешение, ТВЛ	380	≥380
Минимальная освещенность объекта на расстоянии 0,5 м от телекамеры, Люкс	0,1	
Размах сигнала, Vpp, В (на нагрузке 75 Ом)	1 ± 0,15	