

ПЛАТФОРМА А1

# КАТАЛОГ СХЕМ ПОДКЛЮЧЕНИЯ

**Каталог схем подключения предназначен для правильного монтажа, использования и технического обслуживания платформы А1.**

Информация в данном каталоге может быть изменена без уведомления

© Octagram SA, 2010-2014. Все материалы данного документа являются объектами авторского права (в том числе дизайн). Запрещается копирование, распространение (в том числе путем копирования или любое иное использование информации и объектов без предварительного согласия правообладателя).

# Содержание

|                                                                                           |    |
|-------------------------------------------------------------------------------------------|----|
| <b>A1U(1, 2)</b> - контроллер для автоматизации, контроля доступа и безопасности.....     | 2  |
| <b>A1D(0-64)</b> - контроллер СКУД ДВЕРЬ, ШЛАГБАУМ, ВОРОТА (одно реле).....               | 4  |
| <b>A1DS(1-64)</b> - контроллер СКУД ДВЕРЬ с функцией блокировки под охраной.....          | 6  |
| <b>A1DD(0-64)</b> - контроллер СКУД 2 ДВЕРИ.....                                          | 8  |
| <b>A1DM(1-64)</b> - контроллер СКУД для управления до 32 ДВЕРЕЙ.....                      | 10 |
| <b>A1DU(1-64)</b> - контроллер СКУД с управлением моторным замком (приводом) .....        | 12 |
| <b>A1DP(1-64)</b> - контроллер СКУД ДВЕРЬ с двойной идентификацией.....                   | 14 |
| <b>A12P(1-64)</b> - контроллер СКУД для двери с доступом по правилу 2-х лиц.....          | 16 |
| <b>A1T(1-64)</b> - контроллер СКУД ТУРНИКЕТ.....                                          | 18 |
| <b>TWT</b> - преобразователь данных из протокола Touch Memory в Wiegand 26 и обратно..... | 20 |
| <b>4S2R</b> - модуль расширения для картоприемника СКУД для турникета.....                | 21 |
| <b>A1C(1-64), A1CL(1-64)</b> - контроллеры СКУД для шлюза.....                            | 22 |
| Общая схема расположения элементов СКУД для шлюза.....                                    | 24 |
| <b>4S2R, 2S2R</b> - модули расширения для управления светофорами.....                     | 25 |
| <b>A1G(1-64)</b> - контроллер СКУД для шлагбаума, ворот со светофорами.....               | 26 |
| <b>A1L(1-64)</b> - контроллер СКУД ДЛЯ ЛИФТА.....                                         | 28 |
| <b>A1S, A1F, A1SF(1, 2)</b> - приборы охранной и пожарной сигнализации.....               | 30 |
| <b>A1FE, A1FE(1, 2)</b> - приборы пожарные, управление пожаротушением и оповещение.....   | 32 |
| <b>A1FE, A1FE(1, 2)</b> - приборы управления станцией пожаротушения.....                  | 34 |
| <b>A1A</b> - охранно-пожарный прибор, работа с ID3 микромодулями.....                     | 36 |
| <b>A1H(1, 2)</b> - контроллер охранно-пожарный, управление дверью и автоматизация.....    | 38 |
| <b>A1HT(1, 2)</b> - контроллер охранно-пожарный, управление OL-3 и автоматизация.....     | 40 |
| <b>A1F127</b> - прибор пожарный.....                                                      | 42 |
| <b>DGR, DGT, DGV, DLR, DLT, DLV</b> - адресные микромодули.....                           | 44 |
| <b>HMD, TMP, LAC, DHV, DTR, DAD, DDA</b> - адресные микромодули/модули.....               | 45 |
| <b>DIF</b> - адресный микромодуль.....                                                    | 46 |
| <b>FIRE</b> - адресный микромодуль.....                                                   | 47 |
| Схемы подключения некоторых типов замков.....                                             | 48 |
| Порядок монтажа                                                                           |    |
| Характеристики линий связи                                                                |    |

# A1U(1, 2) - контроллер для автоматизации, контроля доступа и безопасности

## Описание контактов:

GND - общий провод, « - » (к контакту заземления не подключать!!!)

+12V - напряжение +12 В (до 0,5 А при подключении А1 к АРС1 через USB разъем). Используется только для питания микро-модулей и считывателей

## С левой стороны контроллера:

K1 - сигнальный провод считывателя на вход. При использовании считывателей с выходным форматом Weigand-26, подключение производить через преобразователь TWT (один преобразователь на два считывателя, схема на странице 16)

LG1 - зеленый светодиод индикации на считывателе входа (в режиме ожидания - +5 В, при подаче сигнала - 0 В)

LR1 - красный светодиод индикации на считывателе входа (в режиме ожидания - +5 В, при подаче сигнала - 0 В)

SP1 - акустический излучатель звука считывателя входа (в режиме ожидания - +12 В, при подаче сигнала - 0 В)

LBUS\*\* - адресная линия связи с другими контроллерами

## С правой стороны контроллера:

1-е реле для подключения ПЦН, сирены (контакты реле показаны в обесточенном состоянии):

NO1 - нормально разомкнутый

СК1 - центральный

NC1 - нормально замкнутый

TMP\* - контроль тампера

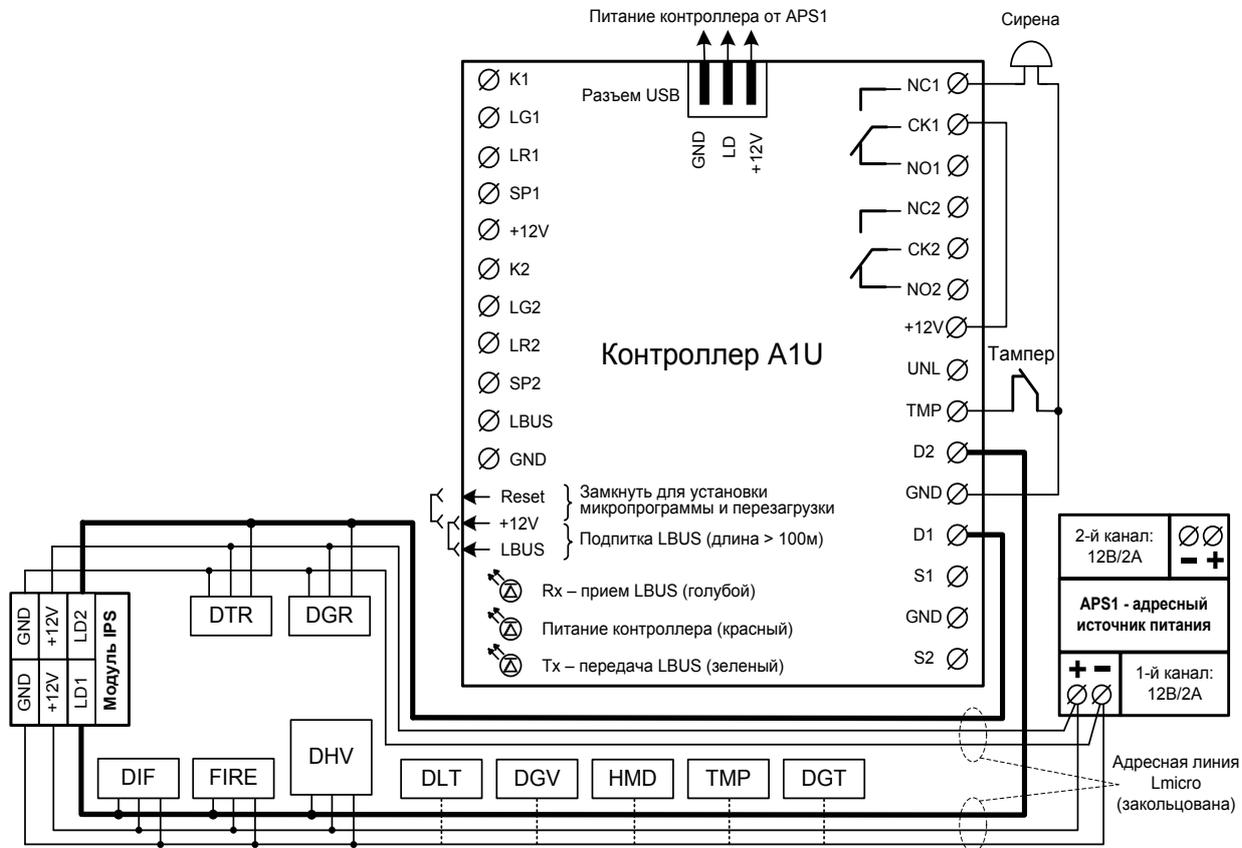
D1\*\* - адресная линия Lmicro для подключения микромодулей

\* - управление и контроль этой группы контактов ведется через замыкание контакта на GND

\*\* - второй контакт этой линии подключается на GND

## ВНИМАНИЕ:

Перед физическим подключением электромеханического замка (защелки) требуется в программном обеспечении предварительно сменить тип замка на 1 («защелка»), поставить галочку в свойствах контроллера «нормально выключенный замок» и выставить допустимое для данной модели защелки время срабатывания. В противном случае на электромагнитный замок (защелку) будет подано постоянное напряжение на длительный срок, что может привести к выходу устройства из строя, если в нем не установлена специальная защита.



# A1D(0-64) - контроллер СКУД ДВЕРЬ, ШЛАГБАУМ, ВОРОТА (одно реле)

## Описание контактов:

GND - общий провод, « - » (к контакту заземления не подключать!!!)

+12V - напряжение +12 В (до 0,5 А при подключении А1 к APS1 через USB разъем). Используется только для питания микро-модулей и считывателей

## С левой стороны контроллера:

K1 - сигнальный провод считывателя на вход. При использовании считывателей с выходным форматом Weigand-26 подключение производить через преобразователь TWT (один преобразователь на два считывателя, схема на странице 16)

LG1 - зеленый светодиод индикации на считывателе входа (в режиме ожидания - +5 В, при подаче сигнала - 0 В)

LR1 - красный светодиод индикации на считывателе входа (в режиме ожидания - +5 В, при подаче сигнала - 0 В)

SP1 - акустический излучатель звука считывателя входа (в режиме ожидания - +12 В, при подаче сигнала - 0 В)

K2 - сигнальный провод считывателя на выход.

LG2 - зеленый светодиод индикации на считывателе выхода (в режиме ожидания - +5 В, при подаче сигнала - 0 В)

LR2 - красный светодиод индикации на считывателе выхода (в режиме ожидания - +5 В, при подаче сигнала - 0 В)

SP2 - акустический излучатель звука считывателя выхода (в режиме ожидания - +12 В, при подаче сигнала - 0 В)

LBUS - адресная линия связи с другими контроллерами

## С правой стороны контроллера:

1-е реле для управления замком двери:

NO1 - нормально разомкнутый

СК1 - центральный

NC1 - нормально замкнутый

2-е реле для подключения сирены:

NO2 - нормально разомкнутый

СК2 - центральный

NC2 - нормально замкнутый

UNL\* - аварийная разблокировка двери

TMP\*- контроль тампера

D2\* - датчик прохода двери

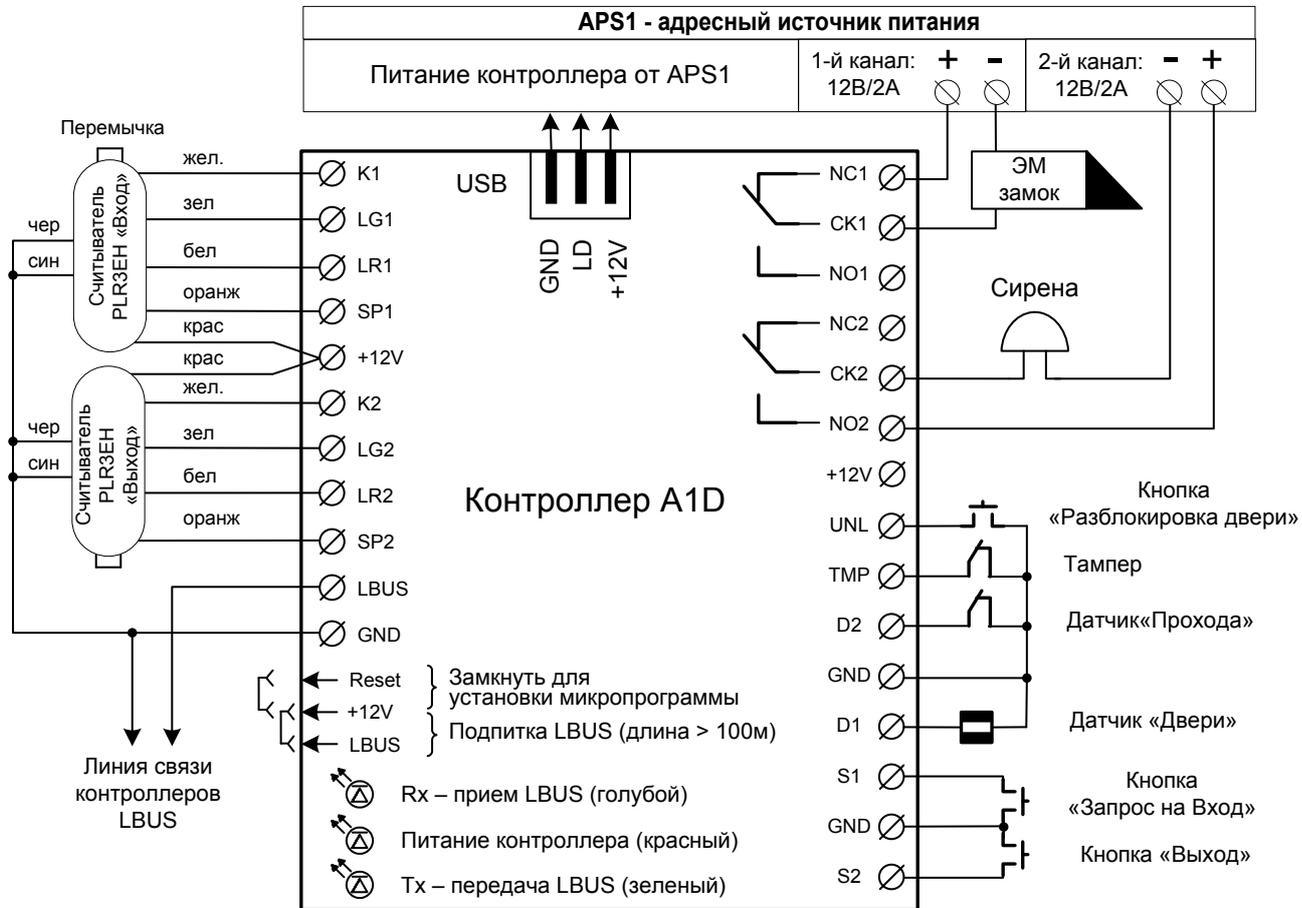
D1\* - датчик (геркон) двери

S1\* - кнопка «Запрос на вход», звонок

S2\* - кнопка «Выход»

\* - управление и контроль этой группы контактов ведется через замыкание контакта на GND

**Примечание:** Датчик двери и датчик прохода показаны в дежурном режиме (дверь закрыта, проход свободен).



# A1DS(1-64) - контроллер СКУД ДВЕРЬ с функцией блокировки под охраной

## Описание контактов:

GND - общий провод, « - » (к контакту заземления не подключать!!!)

+12V - напряжение +12 В (до 0,5 А при подключении А1 к АРС1 через USB разъем). Используется только для питания микро-модулей и считывателей

## С левой стороны контроллера:

K1 - сигнальный провод считывателя на вход. При использовании считывателей с выходным форматом Weigand-26 подключение производить через преобразователь TWT (один преобразователь на два считывателя, схема на странице 16)

LG1 - зеленый светодиод индикации на считывателе входа (в режиме ожидания - +5 В, при подаче сигнала - 0 В)

LR1 - красный светодиод индикации на считывателе входа (в режиме ожидания - +5 В, при подаче сигнала - 0 В)

SP1 - акустический излучатель звука считывателя входа (в режиме ожидания - +12 В, при подаче сигнала - 0 В)

K2 - сигнальный провод считывателя на выход.

LG2 - зеленый светодиод индикации на считывателе выхода (в режиме ожидания - +5 В, при подаче сигнала - 0 В)

LR2 - красный светодиод индикации на считывателе выхода (в режиме ожидания - +5 В, при подаче сигнала - 0 В)

SP2 - акустический излучатель звука считывателя выхода (в режиме ожидания - +12 В, при подаче сигнала - 0 В)

LBUS\*\* - адресная линия связи с другими контроллерами

## С правой стороны контроллера:

1-е реле для управления замком двери:

NO1 - нормально разомкнутый

CK1 - центральный

NC1 - нормально замкнутый

2-е реле для подключения сирены:

NO2 - нормально разомкнутый

CK2 - центральный

NC2 - нормально замкнутый

UNL\* - аварийная разблокировка двери

TMP\*- контроль тампера

D2\* - датчик прохода двери

D1\* - датчик (геркон) двери

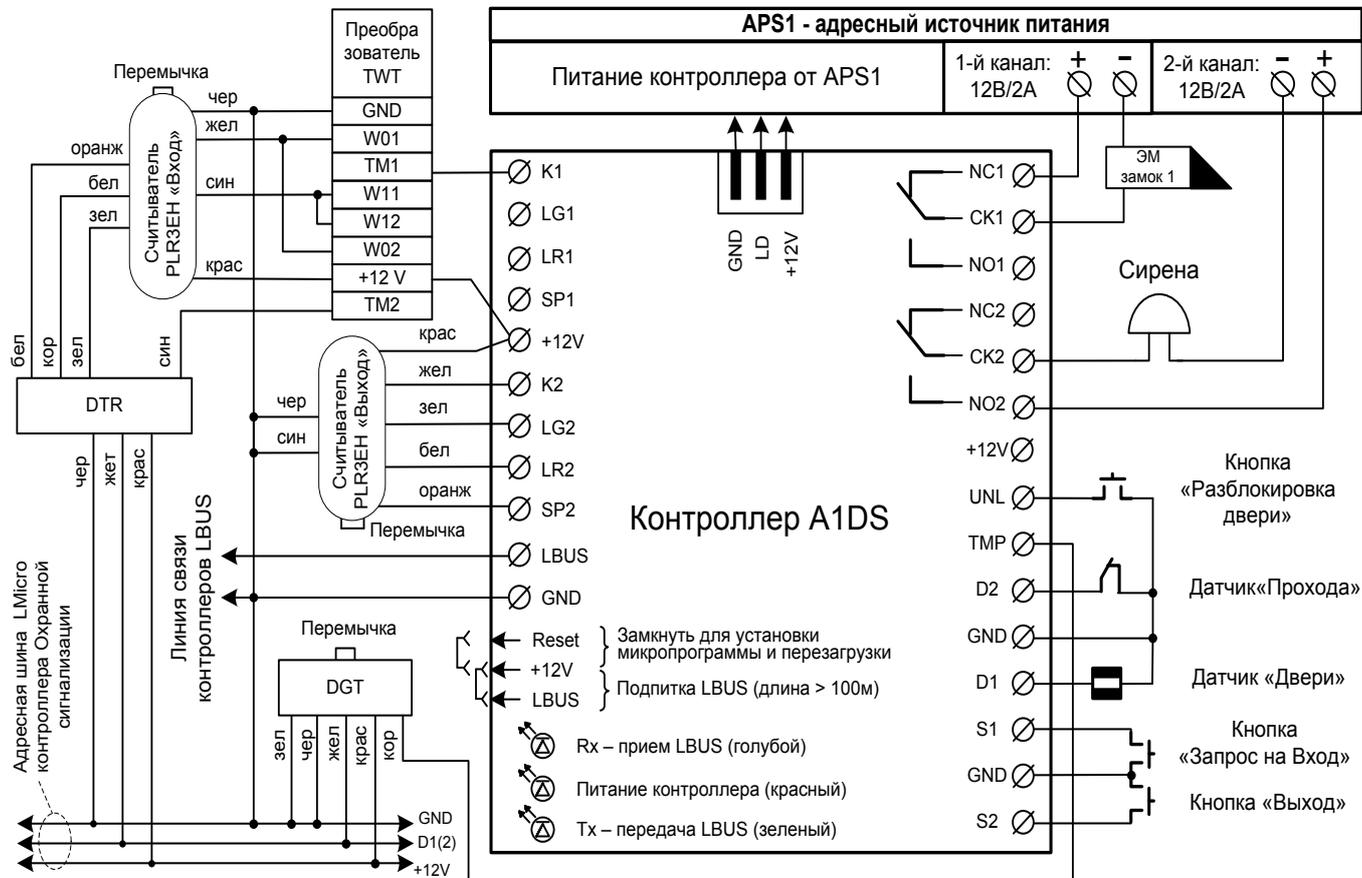
S1\* - кнопка «Запрос на вход», звонок

S2\* - кнопка «Выход»

\* - управление и контроль этой группы контактов ведется через замыкание контакта на GND

\*\* - второй контакт этой линии подключается на GND





# A1DD(1-64) - контроллер СКУД 2 ДВЕРИ

## Описание контактов:

GND - общий провод, « - » (к контакту заземления не подключать!!!)

+12V - напряжение +12 В (до 0,5 А при подключении А1 к APS1 через USB разъем). Используется только для питания микро-модулей и считывателей

## С левой стороны контроллера:

K1 - сигнальный провод считывателя 1-й двери на вход. При использовании считывателей с выходным форматом Weigand-26 подключение производить через преобразователь TWT (один преобразователь на два считывателя, схема на странице 16)

LG1 - зеленый светодиод индикации на считывателе входа (в режиме ожидания - +5 В, при подаче сигнала - 0 В)

LR1 - красный светодиод индикации на считывателе входа (в режиме ожидания - +5 В, при подаче сигнала - 0 В)

SP1 - акустический излучатель звука считывателя входа (в режиме ожидания - +12 В, при подаче сигнала - 0 В)

K2 - сигнальный провод считывателя 2-й двери на вход

LG2 - зеленый светодиод индикации на считывателе выхода (в режиме ожидания - +5 В, при подаче сигнала - 0 В)

LR2 - красный светодиод индикации на считывателе выхода (в режиме ожидания - +5 В, при подаче сигнала - 0 В)

SP2 - акустический излучатель звука считывателя выхода (в режиме ожидания - +12 В, при подаче сигнала - 0 В)

LBUS\*\* - адресная линия связи с другими контроллерами

## С правой стороны контроллера:

1-е реле для управления замком двери:

NO1 - нормально разомкнутый

СК1 - центральный

NC1 - нормально замкнутый

2-е реле для подключения сирены:

NO2 - нормально разомкнутый

СК2 - центральный

NC2 - нормально замкнутый

UNL\* - аварийная разблокировка двери

TMP\*- контроль тампера

D2\* - датчик прохода двери

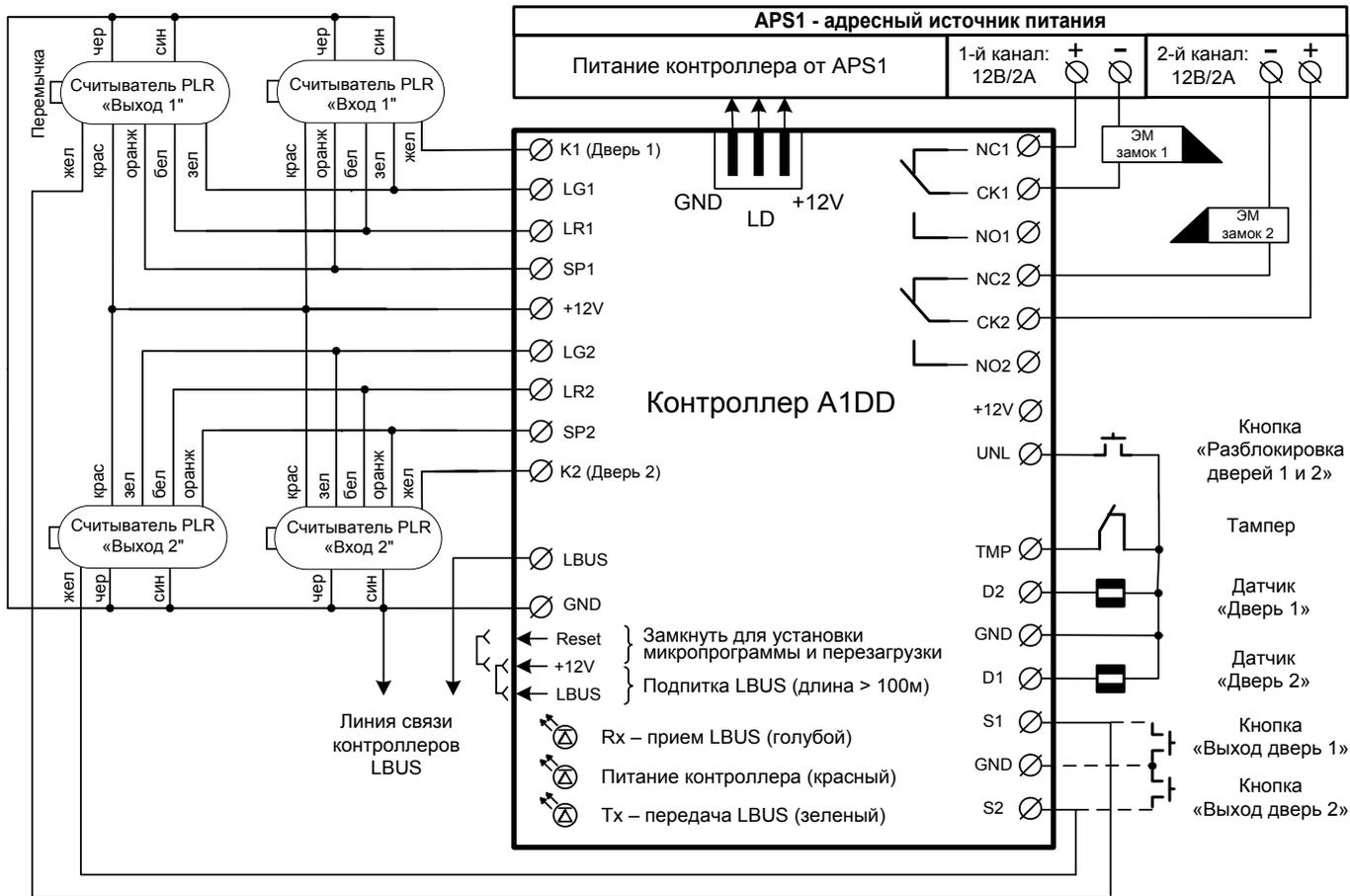
D1\* - датчик прохода двери

S1\* - сигнальный провод считывателей 1-й двери на выход, кнопка «Выход»

S2\* - сигнальный провод считывателей 2-й двери на выход, кнопка «Выход»

\* - управление и контроль этой группы контактов ведется через замыкание контакта на GND

\*\* - второй контакт этой линии подключается на GND



# A1DM(1-64) - контроллер СКУД для управления до 32 ДВЕРЕЙ

## Описание контактов:

GND - общий провод, « - » (к контакту заземления не подключать!!!)

+12V - напряжение +12 В (до 0,5 А при подключении А1 к APS1 через USB разъем). Используется только для питания микро-модулей и считывателей

### С левой стороны контроллера:

K1, LG1, LR1, SP1, K2, LG2, LR2, SP2 - не задействованы

LBUS\*\* - адресная линия связи с другими контроллерами

LBUS\*\* - адресная линия связи с контроллерами

### С правой стороны контроллера:

1-е реле NO1, CK1, NC1 - не задействованы

2-е реле NO2, CK2, NC2 - не задействованы

UNL\* - аварийная разблокировка дверей 1-16

TMP\* - контроль тампера

D2\*\* - вторая линия LMicro для подключения адресных микромодулей

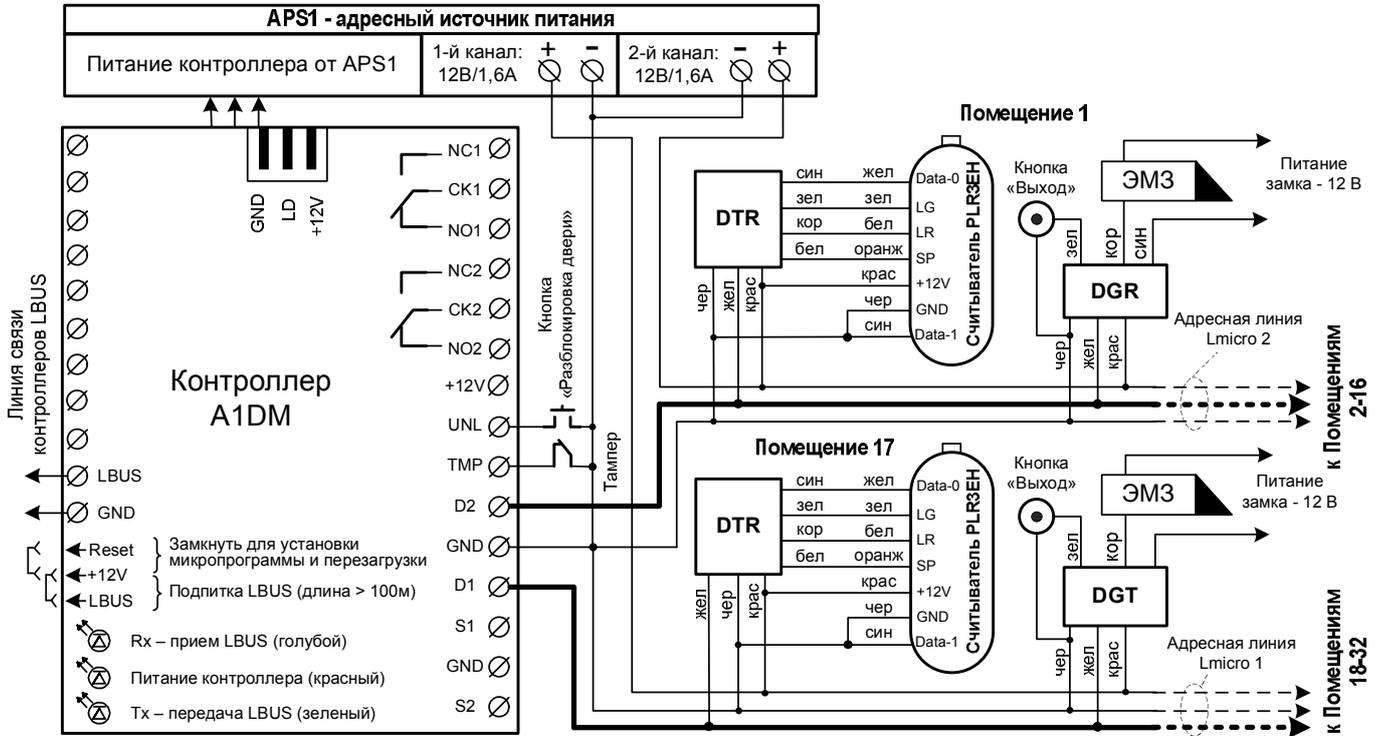
D1\*\* - первая линия LMicro для подключения адресных микромодулей

S1\*\* - подключение при закольцовывании первой линии LMicro, подключённой к D1

S2\*\* - подключение при закольцовывании второй линии LMicro, подключённой к D2

\* - управление и контроль этой группы контактов ведется через замыкание контакта на GND

\*\* - второй контакт этой линии подключается на GND



# A1DU(1-64) - контроллер СКУД с управлением моторным замком (приводом)

## Описание контактов:

GND - общий провод, « - » (к контакту заземления не подключать!!!)

+12V - напряжение +12 В (до 0,5 А при подключении А1 к APS1 через USB разъем). Используется только для питания микро-модулей и считывателей

## С левой стороны контроллера:

K1 - сигнальный провод считывателя 1-й двери на вход. При использовании считывателей с выходным форматом Weigand-26 подключение производить через преобразователь TWT (один преобразователь на два считывателя, схема на странице 16)

LG1 - зеленый светодиод индикации на считывателе входа (в режиме ожидания - +5 В, при подаче сигнала - 0 В)

LR1 - красный светодиод индикации на считывателе входа (в режиме ожидания - +5 В, при подаче сигнала - 0 В)

SP1 - акустический излучатель звука считывателя входа (в режиме ожидания - +12 В, при подаче сигнала - 0 В)

K2 - сигнальный провод считывателя 2-й двери на вход

LG2 - зеленый светодиод индикации на считывателе выхода (в режиме ожидания - +5 В, при подаче сигнала - 0 В)

LR2 - красный светодиод индикации на считывателе выхода (в режиме ожидания - +5 В, при подаче сигнала - 0 В)

SP2 - акустический излучатель звука считывателя выхода (в режиме ожидания - +12 В, при подаче сигнала - 0 В)

LBUS\*\* - адресная линия связи с другими контроллерами

## С правой стороны контроллера:

1-е реле для управления замком вход (въезд):

NO1 - нормально разомкнутый

CK1 - центральный

NC1 - нормально замкнутый

2-е реле для управления замком выход (выезд):

NO2 - нормально разомкнутый

CK2 - центральный

NC2 - нормально замкнутый

UNL\* - аварийная разблокировка двери

TMP\*- контроль тампера

D2\* - датчик прохода (проезда)

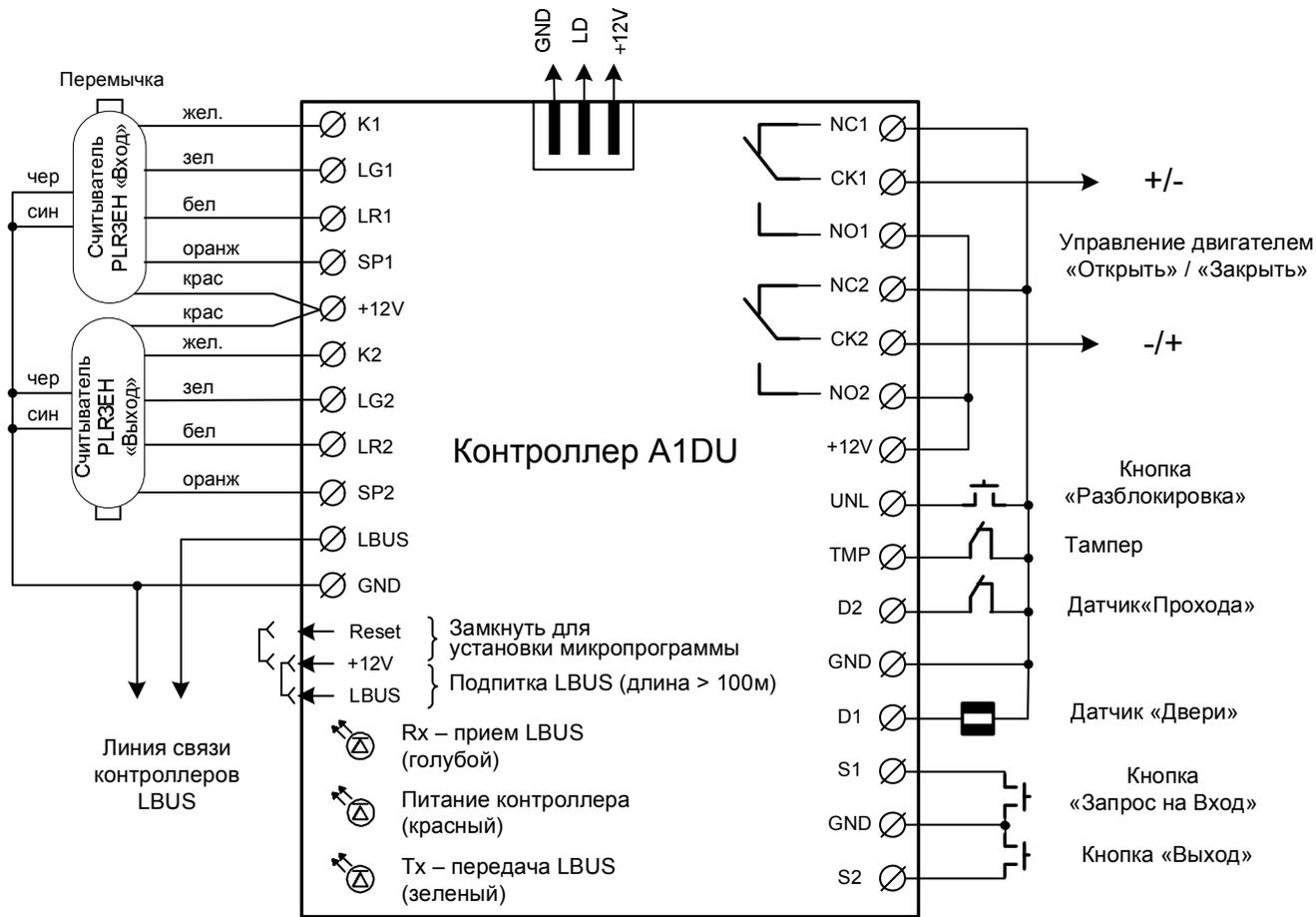
D1\* - датчик положения двери, ворот (геркон)

S1\* - кнопка «Запрос на вход», звонок

S2\* - кнопка «Выход»

\* - управление и контроль этой группы контактов ведется через замыкание контакта на GND

\*\* - второй контакт этой линии подключается на GND



# A1DP(1-64) - контроллер СКУД для двери с двойной идентификацией

## Описание контактов:

GND - общий провод, « - » (к контакту заземления не подключать!!!)

+12V - напряжение +12 В (до 0,5 А при подключении А1 к APS1 через USB разъем). Используется только для питания микро-модулей и считывателей

## С левой стороны контроллера:

K1 - сигнальный провод считывателя на вход. При использовании считывателей с выходным форматом Weigand-26 подключение производить через преобразователь TWT (один преобразователь на два считывателя, схема на странице 16)

LG1 - зеленый светодиод индикации на считывателе входа (в режиме ожидания - +5 В, при подаче сигнала - 0 В)

LR1 - красный светодиод индикации на считывателе входа (в режиме ожидания - +5 В, при подаче сигнала - 0 В)

SP1 - акустический излучатель звука считывателя входа (в режиме ожидания - +12 В, при подаче сигнала - 0 В)

K2 - сигнальный провод считывателя на выход.

LG2 - зеленый светодиод индикации на считывателе выхода (в режиме ожидания - +5 В, при подаче сигнала - 0 В)

LR2 - красный светодиод индикации на считывателе выхода (в режиме ожидания - +5 В, при подаче сигнала - 0 В)

SP2 - акустический излучатель звука считывателя выхода (в режиме ожидания - +12 В, при подаче сигнала - 0 В)

LBUS - адресная линия связи с другими контроллерами

## С правой стороны контроллера:

1-е реле для управления замком двери:

NO1 - нормально разомкнутый

СК1 - центральный

NC1 - нормально замкнутый

2-е реле для подключения сирены:

NO2 - нормально разомкнутый

СК2 - центральный

NC2 - нормально замкнутый

UNL\* - аварийная разблокировка двери

TMP\*- контроль тампера

D2\* - датчик прохода двери

D1\* - датчик (геркон) двери

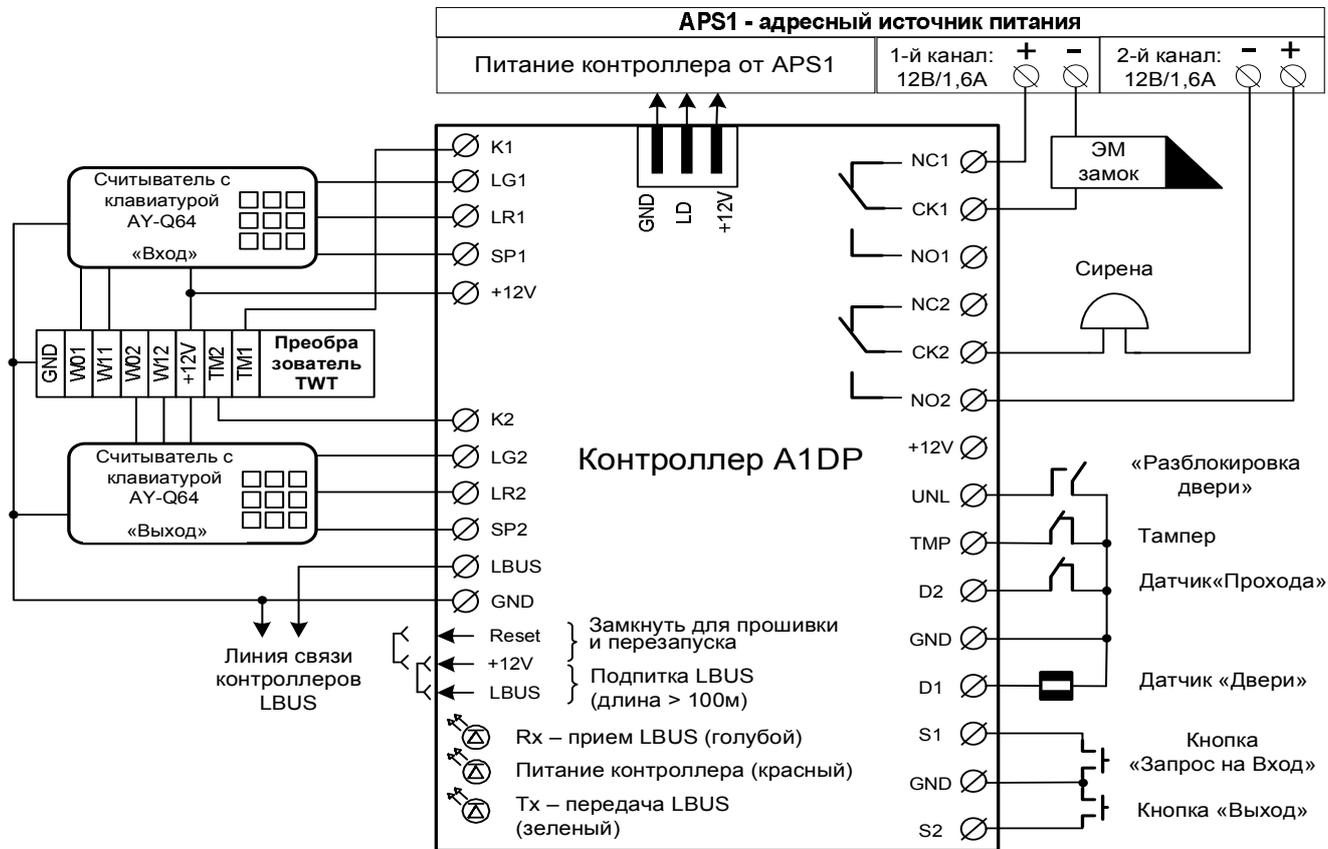
S1\* - кнопка «Запрос на вход», звонок

S2\* - кнопка «Выход»

\* - управление и контроль этой группы контактов ведется через замыкание контакта на GND

**Примечание:** Датчик двери и датчик прохода показаны в дежурном режиме (дверь закрыта, проход свободен)





# A12P(1-64) - контроллер СКУД для двери с доступом по правилу 2-х лиц

## Описание контактов:

GND - общий провод, « - » (к контакту заземления не подключать!!!)

+12V - напряжение +12 В (до 0,5 А при подключении А1 к APS1 через USB разъем). Используется только для питания микро-модулей и считывателей

## С левой стороны контроллера:

K1 - сигнальный провод 1-го считывателя на вход. При использовании считывателей с выходным форматом Weigand-26 подключение производить через преобразователь TWT (один преобразователь на два считывателя, схема на странице 16)

LG1 - зеленый светодиод индикации на считывателе входа (в режиме ожидания - +5 В, при подаче сигнала - 0 В)

LR1 - красный светодиод индикации на считывателе входа (в режиме ожидания - +5 В, при подаче сигнала - 0 В)

SP1 - акустический излучатель звука считывателя входа (в режиме ожидания - +12 В, при подаче сигнала - 0 В)

K2 - сигнальный провод 1-го считывателя на выход.

LG2 - зеленый светодиод индикации на считывателе выхода (в режиме ожидания - +5 В, при подаче сигнала - 0 В)

LR2 - красный светодиод индикации на считывателе выхода (в режиме ожидания - +5 В, при подаче сигнала - 0 В)

SP2 - акустический излучатель звука считывателя выхода (в режиме ожидания - +12 В, при подаче сигнала - 0 В)

LBUS - адресная линия связи с другими контроллерами

## С правой стороны контроллера:

1-е реле для управления замком двери:

NO1 - нормально разомкнутый

СК1 - центральный

NC1 - нормально замкнутый

2-е реле для подключения сирены:

NO2 - нормально разомкнутый

СК2 - центральный

NC2 - нормально замкнутый

UNL\* - аварийная разблокировка двери

TMP\* - контроль тампера

D2\* - датчик прохода двери

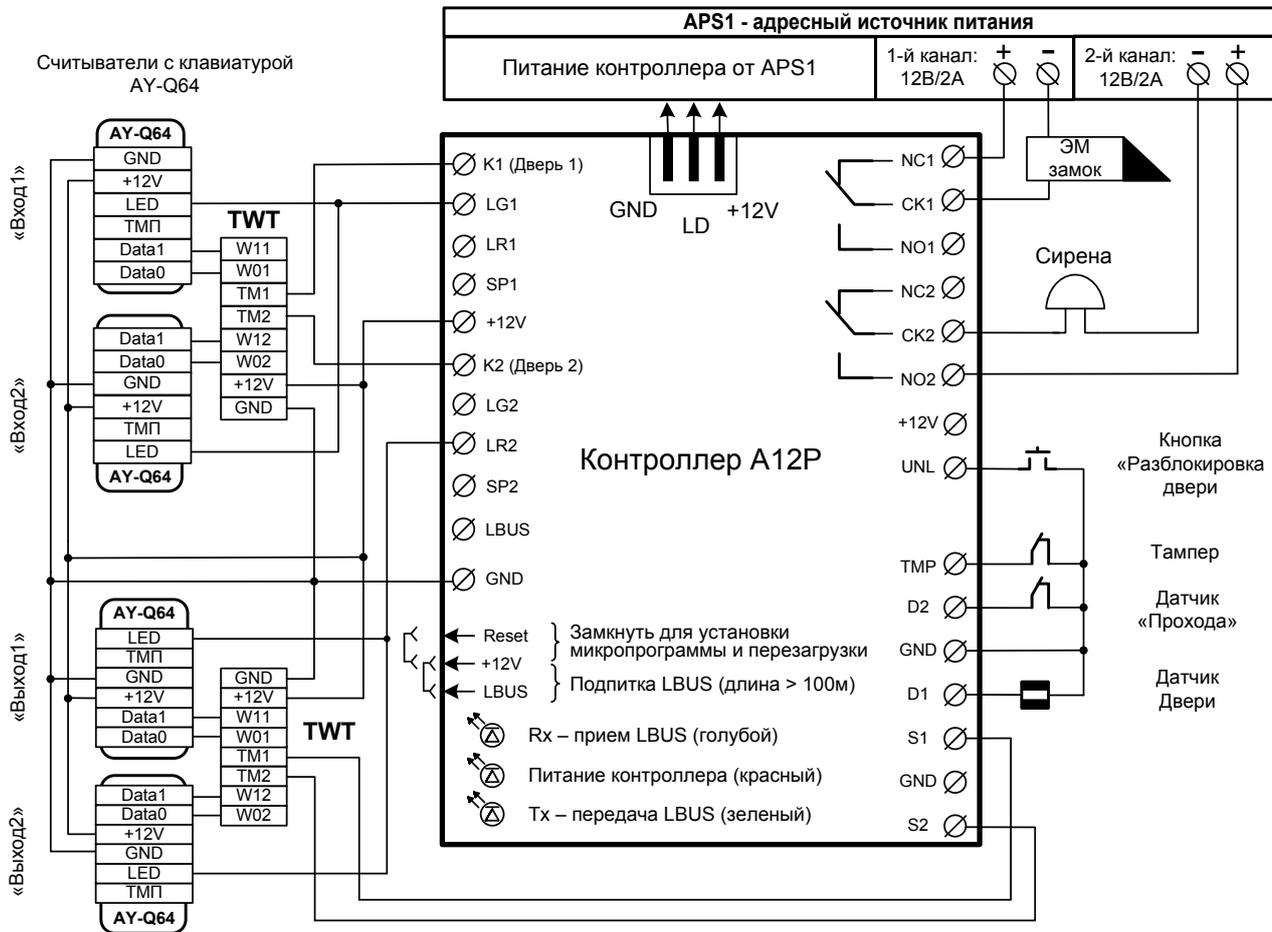
D1\* - датчик (геркон) двери

S1\* - сигнальный провод 2-го считывателя на вход

S2\* - сигнальный провод 2-го считывателя на выход

\* - управление и контроль этой группы контактов ведется через замыкание контакта на GND

**Примечание:** Датчик двери и датчик прохода показаны в дежурном режиме (дверь закрыта, проход свободен)



# A1T(1-64), (A1TC(1-64)) - контроллер СКУД для турникета (с картоприемником)

## Описание контактов:

GND - общий провод, « - » (к контакту заземления не подключать!!!)

+12V - напряжение +12В (до 0,5 А при подключении А1 к APS1 через USB разъем). Используется только для питания микро-модулей и считывателей

## С левой стороны контроллера:

K1 - сигнальный провод считывателей для управления замком двери на вход. При использовании считывателей с выходным форматом Weigand-26 подключение производить через преобразователь TWT (один преобразователь на два считывателя, схема на странице 16)

LG1 - зеленый светодиод индикации на считывателе входа (в режиме ожидания - +5 В, при подаче сигнала - 0 В)

LR1 - красный светодиод индикации на считывателе входа (в режиме ожидания - +5 В, при подаче сигнала - 0 В)

SP1 - акустический излучатель звука считывателя входа (в режиме ожидания - +12 В, при подаче сигнала - 0 В)

K2 - сигнальный провод считывателей для управления замком двери на выход.

LG2 - зеленый светодиод индикации на считывателе выхода (в режиме ожидания - +5 В, при подаче сигнала - 0 В)

LR2 - красный светодиод индикации на считывателе выхода (в режиме ожидания - +5 В, при подаче сигнала - 0 В)

SP2 - акустический излучатель звука считывателя выхода (в режиме ожидания - +12 В, при подаче сигнала - 0 В)

LBUS - адресная линия связи с другими контроллерами

## С правой стороны контроллера:

1-е реле для управления «Вход»:

NO1 - нормально разомкнутый

CK1 - центральный

NC1 - нормально замкнутый

2-е реле для управления «Выход»:

NO2 - нормально разомкнутый

CK2 - центральный

NC2 - нормально замкнутый

UNL\* - аварийная разблокировка турникета

TMP\* - контроль тампера

D1\* - датчик прохода «Вход»

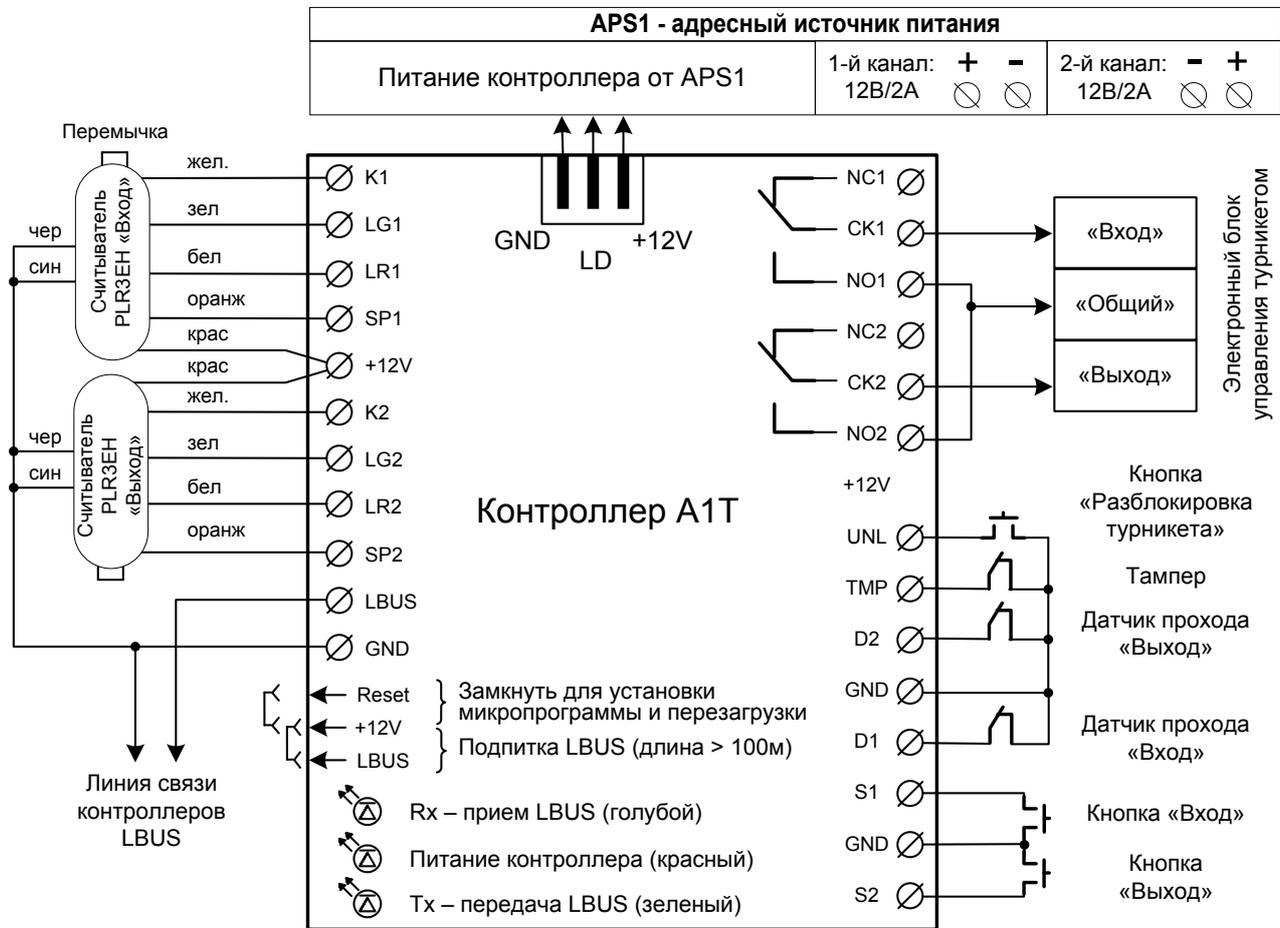
D2\* - датчик прохода «Выход»

S1\* - кнопка «Вход»

S2\* - кнопка «Выход»

\* - управление и контроль этой группы контактов ведется через замыкание контакта на GND

Схема подключения модуля расширения 4S2R для картоприемника показана на стр. 17



# TWT - преобразователь данных из протокола Touch Memory в Wiegand 26 и обратно

## Описание контактов:

GND - общий провод, « - » (к контакту заземления не подключать!!!)

+12V - напряжение +12В (до 0,5 А при подключении А1 к АРС1 через USB разъем). Используется только для питания микромодулей и считывателей

## С левой стороны контроллера:

K1 - сигнальный провод считывателей для управления замком двери на вход.

LG1 - зеленый светодиод индикации на считывателе входа (в режиме ожидания - +5 В, при подаче сигнала - 0 В)

LR1 - красный светодиод индикации на считывателе входа (в режиме ожидания - +5 В, при подаче сигнала - 0 В)

SP1 - акустический излучатель звука считывателя входа (в режиме ожидания - +12 В, при подаче сигнала - 0 В)

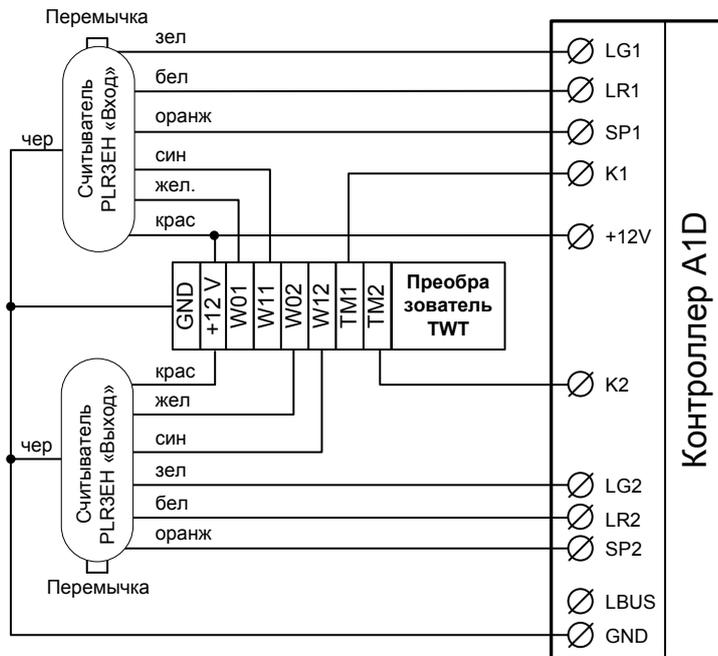
K2 - сигнальный провод считывателей для управления замком двери на выход.

LG2 - зеленый светодиод индикации на считывателе выхода (в режиме ожидания - +5 В, при подаче сигнала - 0 В)

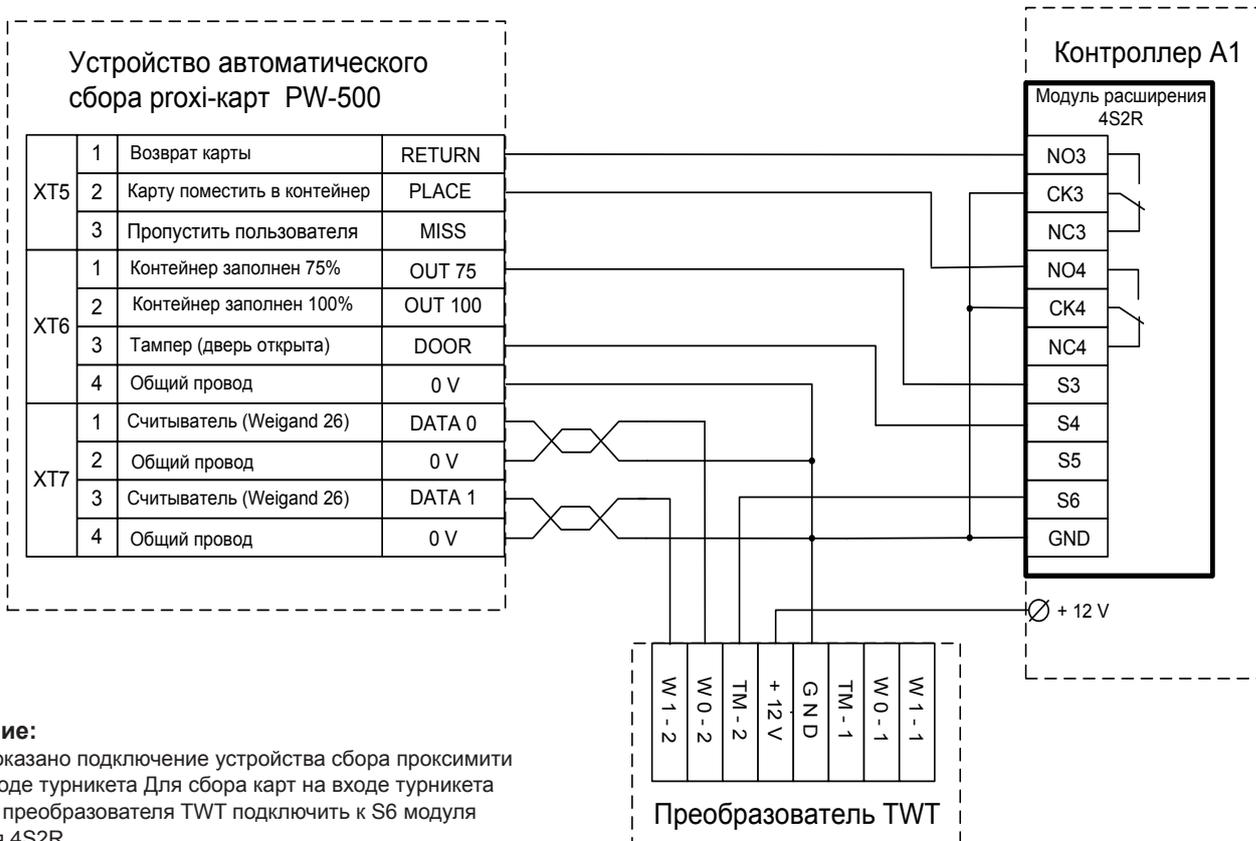
LR2 - красный светодиод индикации на считывателе выхода (в режиме ожидания - +5 В, при подаче сигнала - 0 В)

SP2 - акустический излучатель звука считывателя выхода (в режиме ожидания - +12 В, при подаче сигнала - 0 В)

LBUS - адресная линия связи с другими контроллерами



## 4S2R - модуль расширения для картоприемника СКУД для турникета



### Примечание:

На схеме показано подключение устройства сбора проксимити карт на выходе турникета. Для сбора карт на входе турникета сигнал TM2 преобразователя TWT подключить к S6 модуля расширения 4S2R.

# A1C(1-64), A1CL(1-64) - контроллеры СКУД для шлюза

## Описание контактов:

GND - общий провод, « - » (к контакту заземления не подключать!!!)

+12V - напряжение +12 В (до 0,5 А при подключении А1 к APS1 через USB разъем). Используется только для питания микро-модулей и считывателей.

## С левой стороны контроллера:

K1 - сигнальный провод считывателя «вход» 1-й двери шлюза. При использовании считывателей с выходным форматом Weigand-26 подключение производить через преобразователь TWT (один TWT на два считывателя, схема на странице 16)  
LG1 - зеленый светодиод индикации на считывателе «вход» 1 и 2 двери (в режиме ожидания - +5 В, при подаче сигнала - 0 В)  
LR1 - красный светодиод индикации на считывателе «вход» 1 и 2 двери (в режиме ожидания - +5 В, при подаче сигнала - 0 В)  
SP1 - акустический излучатель звука считывателя «вход» 1 и 2 двери (в режиме ожидания - +12 В, при подаче сигнала - 0 В)  
K2 - сигнальный провод считывателя «выход» 2-й двери шлюза  
LG2 - зеленый светодиод индикации на считывателе «выход» 1 и 2 двери (в режиме ожидания - +5 В, при сигнале - 0 В)  
LR2 - красный светодиод индикации на считывателе «выход» 1 и 2 двери (в режиме ожидания - +5 В, при сигнале - 0 В)  
SP2 - акустический излучатель звука считывателя «выход» 1 и 2 двери (в режиме ожидания - +12 В, при сигнале - 0 В)  
LBUS\*\* - адресная линия связи с другими контроллерами

## С правой стороны контроллера:

1-е реле для управления замком двери 1: NO1 - нормально разомкнутый; CK1 - центральный; NC1 - нормально замкнутый  
2-е реле для управления замком двери 2: NO2 - нормально разомкнутый; CK2 - центральный; NC2 - нормально замкнутый  
UNL\* - аварийная разблокировка дверей 1, 2  
TMP\* - контроль тампера  
D2\* - датчик прохода 2-й двери  
D1\* - датчик прохода 1-й двери  
S1\* - блокировка шлюза (дверей 1, 2)  
S2\* - контакт запуска процедуры «Выход»

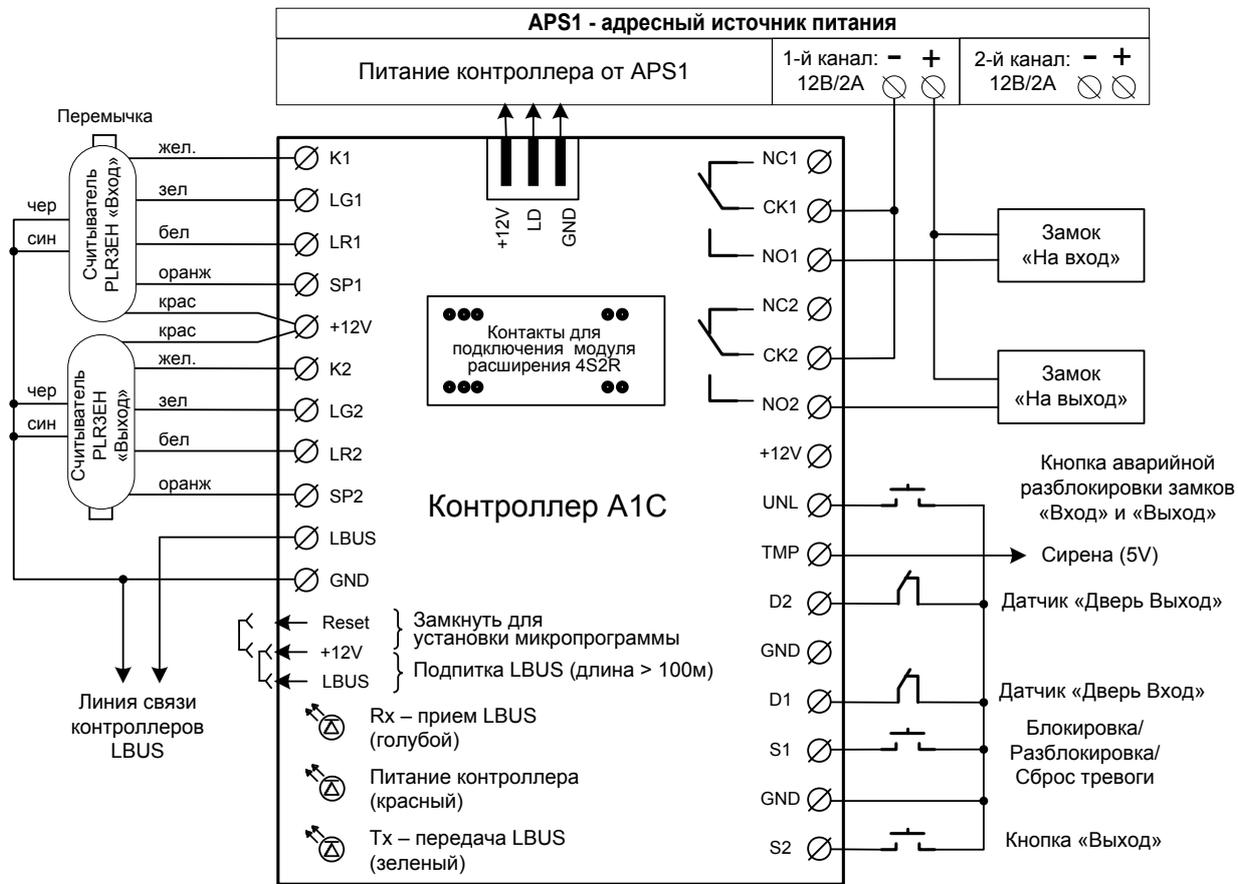
## Контакты на модуле расширения (см. стр. 21):

S3\* - ИК-барьер внутри у двери 1  
S4\* - ИК-барьер внутри у двери 2  
S5\* - ИК-барьер «Металлодетектор»  
S6\* - контакт «Металлодетектор»  
3-е реле - светофор внутри у двери 2: NO3 - нормально разомкнутый; CK3 - центральный; NC3 - нормально замкнутый  
4-е реле - светофор внутри у двери 1: NO4 - нормально разомкнутый; CK4 - центральный; NC4 - нормально замкнутый

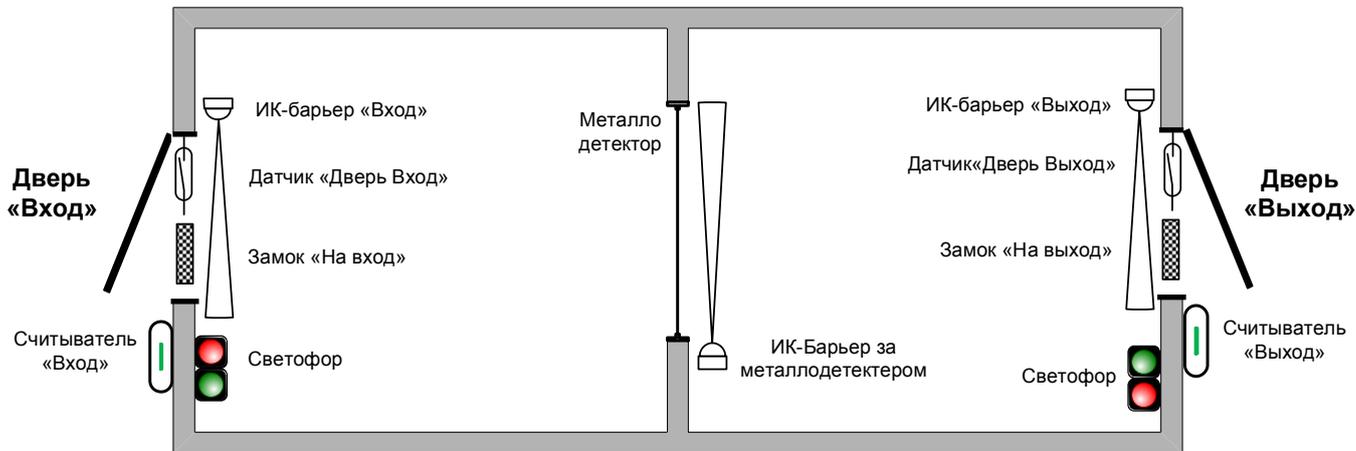
\* - управление и контроль этой группы контактов ведется через замыкание контакта на GND

\*\* - второй контакт этой линии подключается на GND

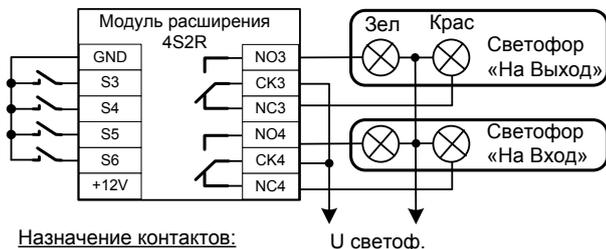




## Общая схема расположения элементов СКУД для шлюза



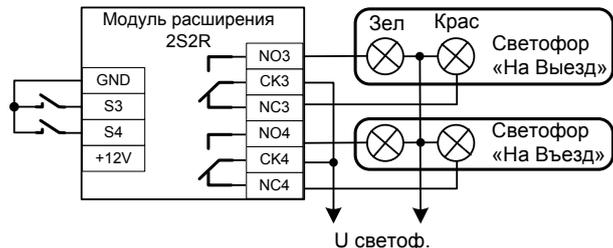
## 4S2R, 2S2R - модули расширения для управления светофорами



### Назначение контактов:

S3-датчик прохода на входе  
 S4-датчик прохода на выходе  
 S5-датчик прохода за металлодетектором  
 S6-металлодетектор или весовая платформа

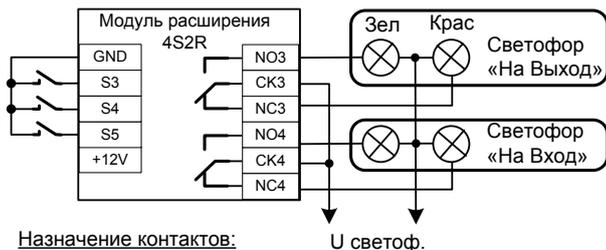
1



### Назначение контактов:

S3-датчик «Шлагбаум/Ворота закрыты»  
 S4-датчик «Шлагбаум/Ворота открыты»

3



### Назначение контактов:

S3-датчик прохода на входе  
 S4-датчик прохода на выходе  
 S5-датчик прохода за металлодетектором

2

1. Подключение светофора в шлюзе с металлодетектором (весовой платформой) - A1C контроллер
2. Подключение светофора в шлюзе с упрощенной процедурой прохода - A1CL контроллер
3. Подключение светофора для управления проездом ворот

### Примечание:

Контакты датчиков крайних положений шлагбаума, ворот показаны в состоянии сработки  
 Контакты реле показаны в положении, разрешающем въезд транспорта в зону шлагбаума, ворот

# A1G(1-64) - контроллер СКУД для шлагбаума, ворот со светофорами

## Описание контактов:

GND - общий провод, « - » (к контакту заземления не подключать!!!)

+12V - напряжение +12 В (до 0,5 А при подключении А1 к APS1 через USB разъем). Используется только для питания микро-модулей и считывателей.

## С левой стороны контроллера:

K1 - сигнальный провод считывателя «въезд». При использовании считывателей с выходным форматом Weigand-26 подключение производить через преобразователь TWT (один TWT на два считывателя, схема на странице 16)

LG1 - зеленый светодиод индикации на считывателе «въезд» (в режиме ожидания - +5 В, при подаче сигнала - 0 В)

LR1 - красный светодиод индикации на считывателе «въезд» (в режиме ожидания - +5 В, при подаче сигнала - 0 В)

SP1 - акустический излучатель звука считывателя «въезд» (в режиме ожидания - +12 В, при подаче сигнала - 0 В)

K2 - сигнальный провод считывателя «выезд»

LG2 - зеленый светодиод индикации на считывателе «выезд» (в режиме ожидания - +5 В, при сигнале - 0 В)

LR2 - красный светодиод индикации на считывателе «выезд» (в режиме ожидания - +5 В, при сигнале - 0 В)

SP2 - акустический излучатель звука считывателя «выезд» (в режиме ожидания - +12 В, при сигнале - 0 В)

LBUS\*\* - адресная линия связи с другими контроллерами

## С правой стороны контроллера:

1-е реле для открытия ворот: NO1 - нормально разомкнутый; СК1 - центральный; NC1 - нормально замкнутый

2-е реле для закрытия ворот: NO2 - нормально разомкнутый; СК2 - центральный; NC2 - нормально замкнутый

UNL\* - аварийная разблокировка

TMP\* - контроль тампера

D1\* - датчик «На въезде» шлагбаума (ворот)

D2\* - датчик «На выезде» шлагбаума (ворот)

S1\* - кнопка открытия шлагбаума (ворот)

S2\* - кнопка закрытия шлагбаума (ворот)

## Контакты на модуле расширения (см. стр. 21):

S3\* - датчик «шлагбаум (ворота) закрыты»

S4\* - датчик «шлагбаум (ворота) открыты»

3-е реле - светофор «Выезд»: NO3 - нормально разомкнутый; СК3 - центральный; NC3 - нормально замкнутый

4-е реле - светофор «Выезд»: NO4 - нормально разомкнутый; СК4 - центральный; NC4 - нормально замкнутый

Контакты реле показаны в положении, разрешающем въезд транспорта в зону шлагбаума, ворот

\* - управление и контроль этой группы контактов ведется через замыкание контакта на GND

\*\* - второй контакт этой линии подключается на GND



# A1L(1-64) - контроллер СКУД для лифта

## Описание контактов:

GND - общий провод, « - » (к контакту заземления не подключать!!!)

+12V - напряжение +12В (до 0,5 А при подключении А1 к APS1 через USB разъем). Используется только для питания микро-модулей и считывателей

## С левой стороны контроллера:

K1 - сигнальный провод считывателей для управления замком двери на вход. При использовании считывателей с выходным форматом Weigand-26 подключение производить через преобразователь TWT (один преобразователь на два считывателя, схема на странице 16)

LG1 - зеленый светодиод индикации на считывателе входа (в режиме ожидания - +5 В, при подаче сигнала - 0 В)

LR1 - красный светодиод индикации на считывателе входа (в режиме ожидания - +5 В, при подаче сигнала - 0 В)

SP1 - акустический излучатель звука считывателя входа (в режиме ожидания - +12 В, при подаче сигнала - 0 В)

K2, LG2, LR2, SP2 - не задействованы

LBUS - адресная линия связи с другими контроллерами

## С правой стороны контроллера:

TMP - не задействованы

NO1, CK1, NC1 - не задействованы

NO2, CK2, NC2 - не задействованы

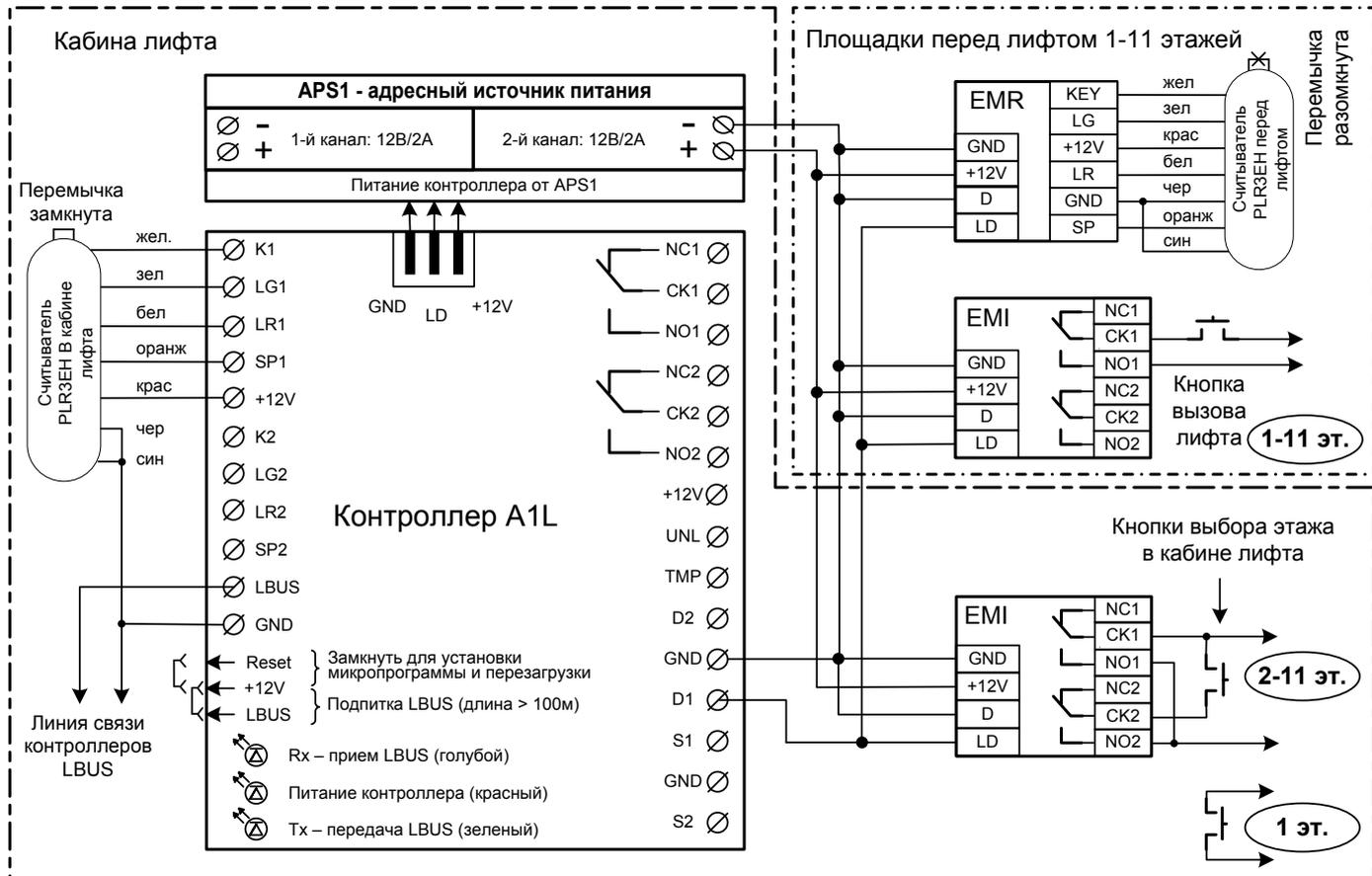
D1\* - линия Lmicro для подключения микромодулей.

D2\* - линия Lmicro для подключения микромодулей.

S1, S2 - не задействованы

\* - управление и контроль этой группы контактов ведется через замыкание контакта на GND

\*\* - второй контакт этой линии подключается на GND



## A1S, A1F, A1SF(1, 2) - приборы охранной и пожарной сигнализации

### Описание контактов:

GND - общий провод, « - » (к контакту заземления не подключать!!!)

+12V - напряжение +12В (до 0,5 А при подключении А1 к АРС1 через USB разъем). Используется только для питания микро-модулей и считывателей

### С левой стороны контроллера:

K1 - сигнальный провод центрального считывателя для постановки/снятия охраны. При использовании считывателей с выходным форматом Weigand-26 подключение производить через преобразователь TWT (один преобразователь на два считывателя, схема на странице 16)

LG1 - зеленый светодиод индикации на считывателе входа (в режиме ожидания - +5 В, при подаче сигнала - 0 В)

LR1 - красный светодиод индикации на считывателе входа (в режиме ожидания - +5 В, при подаче сигнала - 0 В)

SP1 - акустический излучатель звука считывателя входа (в режиме ожидания - +12 В, при подаче сигнала - 0 В)

LBUS\*\* - адресная линия связи с контроллерами, RC100

### С правой стороны контроллера:

1-е реле для подключения сирены:

NO1 - нормально разомкнутый

СК1 - центральный

NC1 - нормально замкнутый

2-е реле для подключения к ПЦН:

NO2 - нормально разомкнутый

СК2 - центральный

NC2 - нормально замкнутый

TMP\* - контроль тампера

D2\*\* - вторая линия LMicro для подключения адресных микромодулей

D1\*\* - первая линия LMicro для подключения адресных микромодулей

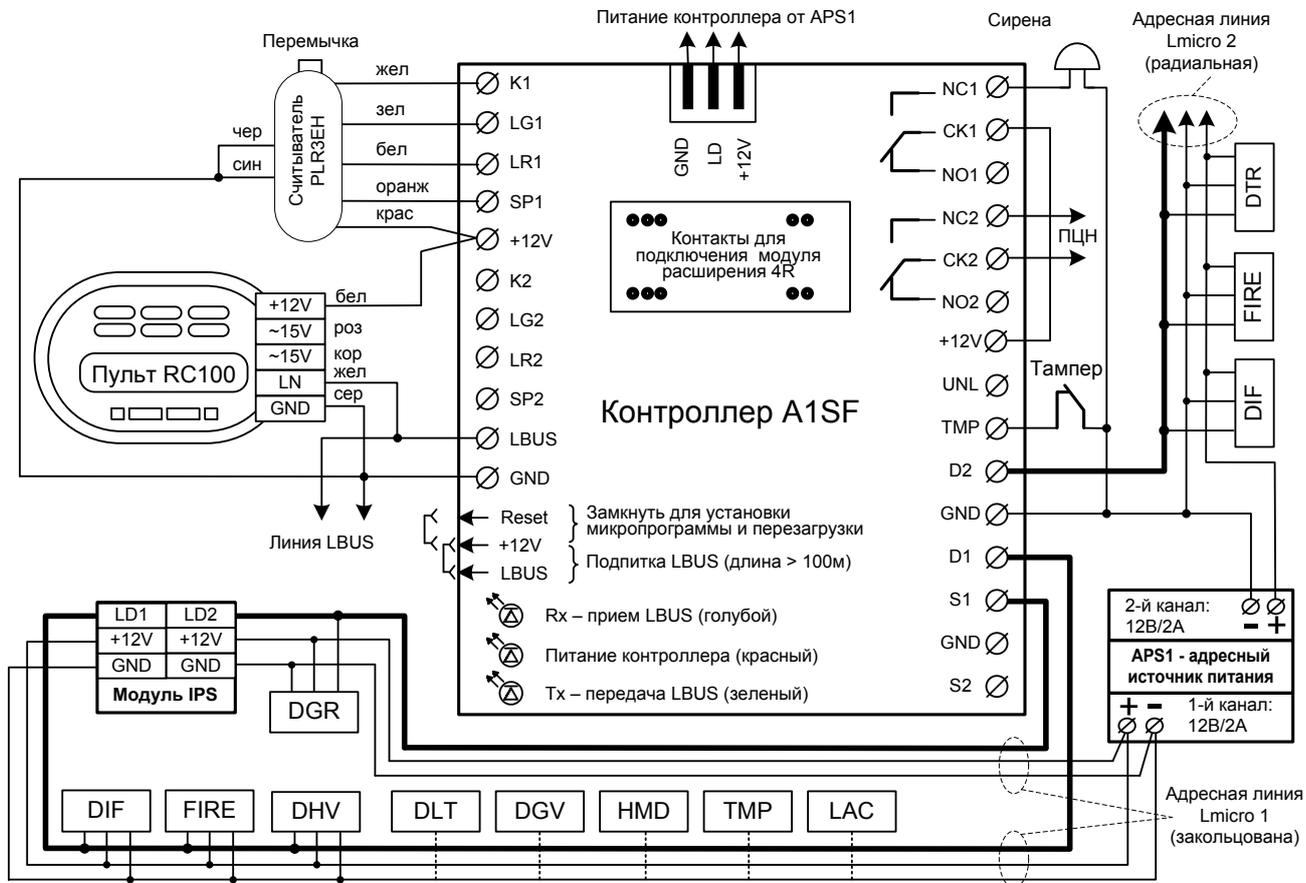
S1\*\* - подключение при закольцовывании первой линии LMicro подключённой к D1

S2\*\* - подключение при закольцовывании второй линии LMicro подключённой к D2

\* - управление и контроль этой группы контактов ведется через замыкание контакта на GND

\*\* - второй контакт этой линии подключается на GND





# A1FE, A1SFE(1, 2) приборы пожарные, управление пожаротушением и оповещением

## Описание контактов:

GND - общий провод, « - » (к контакту заземления не подключать!!!)  
 +12V - напряжение +12В (до 0,3 А при подключении А1 к APS1 через USB разъем). Используется только для питания микромодулей и считывателей

## С левой стороны контроллера:

K1 - сигнальный провод центрального считывателя  
 LG1 - зеленый индикатор на считывателе (в режиме ожидания - +5 В, при подаче сигнала - 0 В)  
 LR1 - красный индикатор на считывателе (в режиме ожидания - +5 В, при подаче сигнала - 0 В)  
 SP1 - акустический излучатель звука считывателя (в режиме ожидания - +12 В, при подаче сигнала - 0 В)  
 LBUS\*\* - адресная линия связи с контроллерами, RC100

## С правой стороны контроллера:

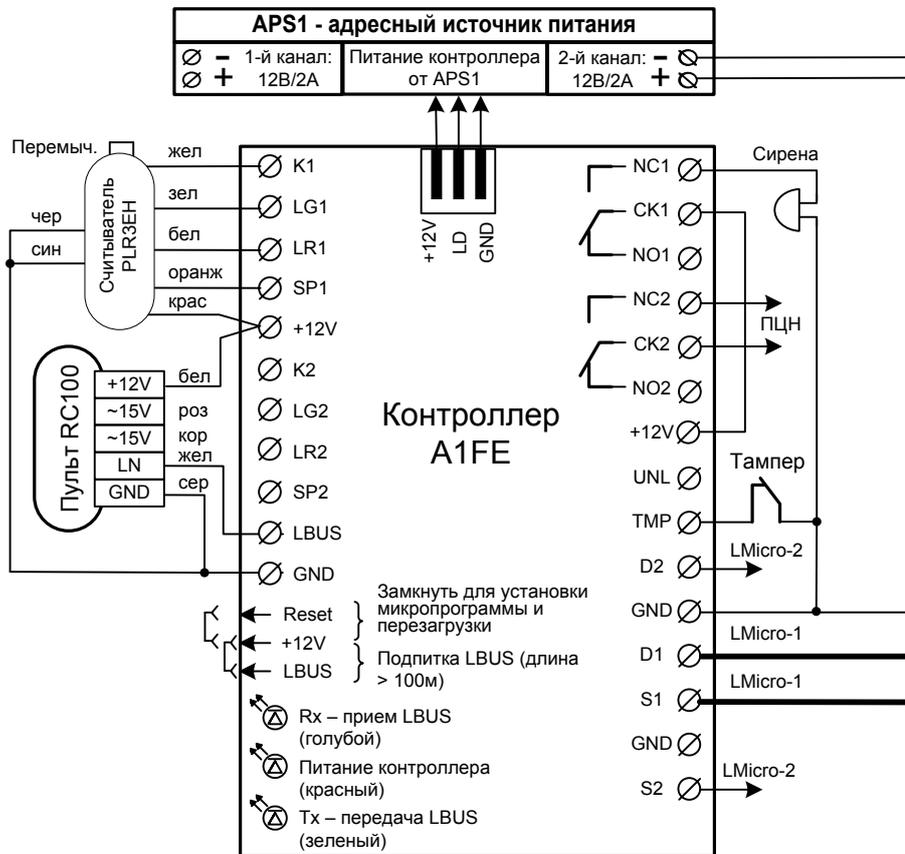
1-е реле для подключения сирены  
 2-е реле для подключения к ПЦН  
 TMP\* - контроль тампера  
 D2\*\* - вторая линия LMicro для подключения адресных микромодулей  
 D1\*\* - первая линия LMicro для подключения адресных микромодулей  
 S1\*\* - подключение закольцовываемой первой линии LMicro подключённой к D1  
 S2\*\* - подключение закольцовываемой второй линии LMicro подключённой к D2

\* - управление и контроль этой группы контактов ведется через замыкание контакта на GND

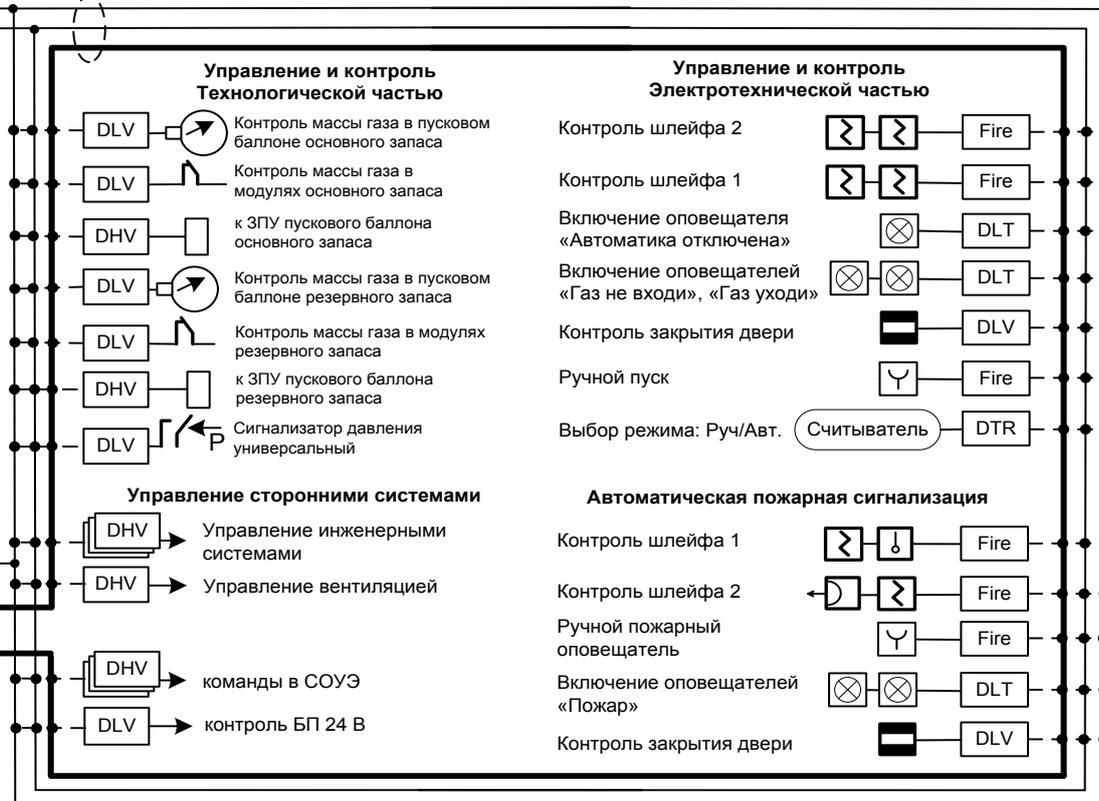
\*\* - второй контакт этой линии подключается на

GND

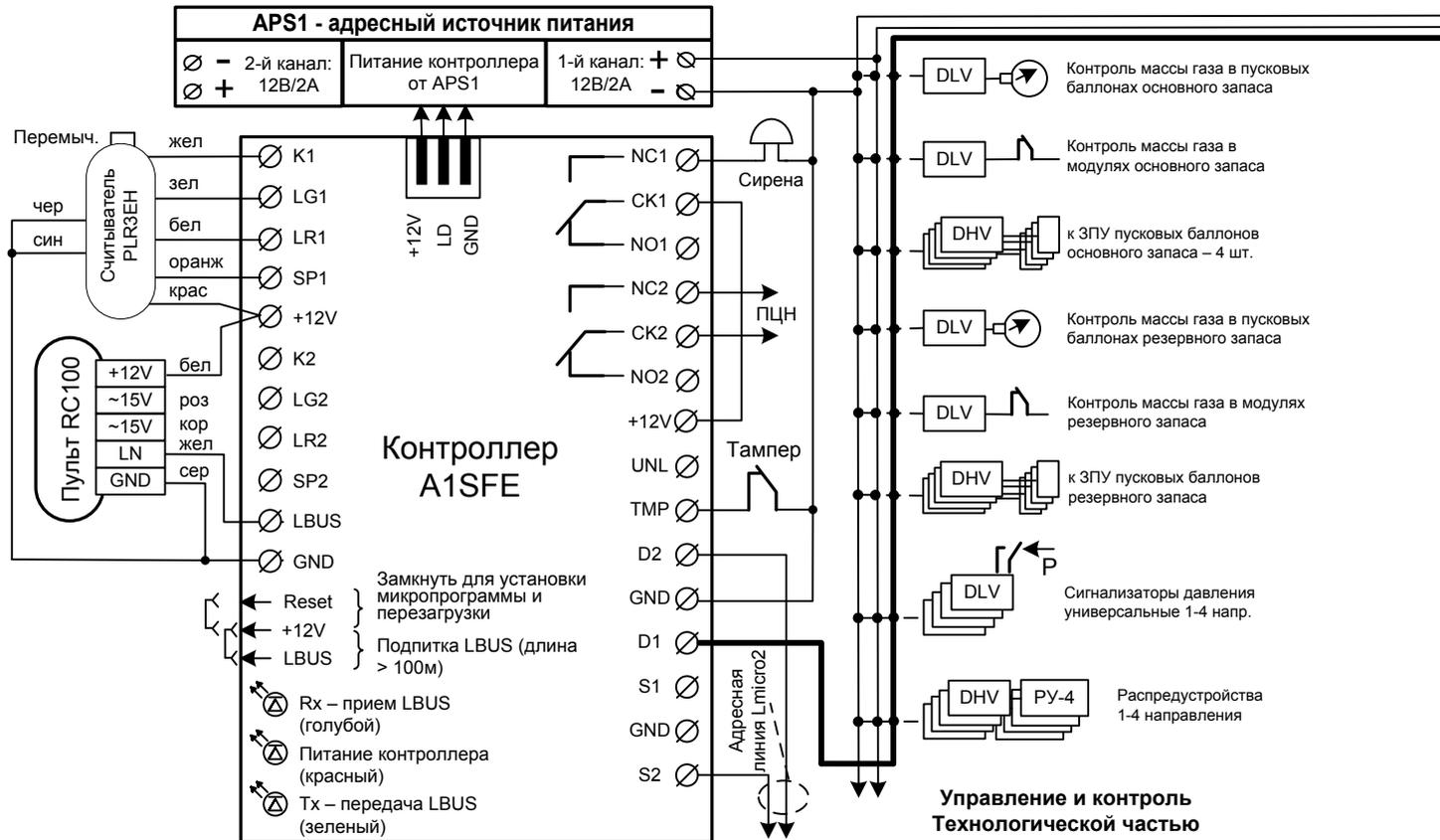
32

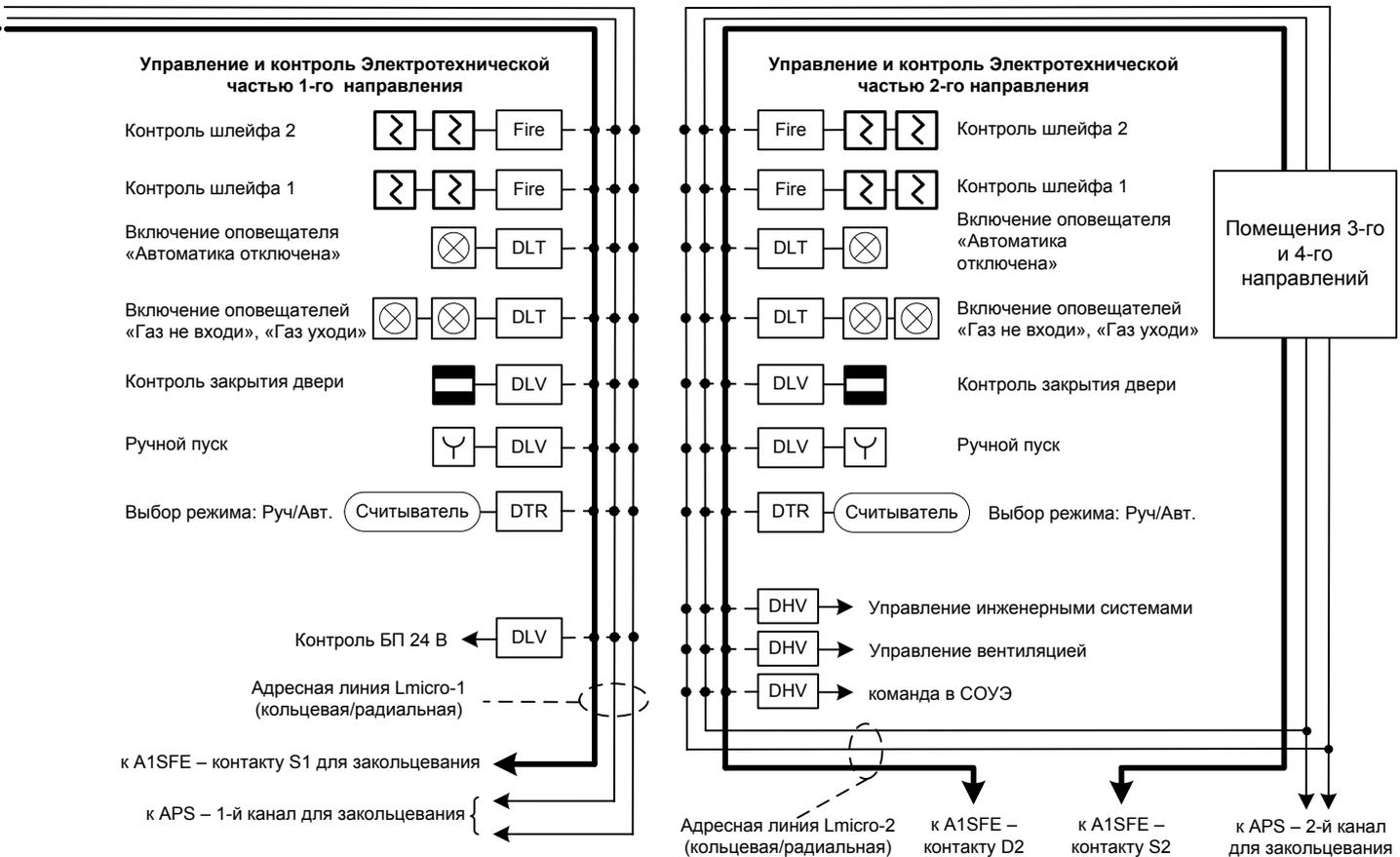


Адресная линия Lmicro-1  
(кольцевая/радиальная)



# A1FE, A1SFE(1, 2) - приборы управления станцией пожаротушения





# A1A - охранно-пожарный прибор, работа с ID3 микромодулями

## Описание контактов:

GND - общий провод, « - » (к контакту заземления не подключать!!!)

+12V - напряжение +12В (до 0,5 А при подключении А1 к APS1 через USB разъем). Используется только для питания микро-модулей и считывателей

## С левой стороны контроллера:

K1 - сигнальный провод считывателей для управления замком двери на вход. При использовании считывателей с выходным форматом Weigand-26 подключение производить через преобразователь TWT (один преобразователь на два считывателя, схема на странице 16)

LG1 - зеленый светодиод индикации на считывателе входа (в режиме ожидания - +5 В, при подаче сигнала - 0 В)

LR1 - красный светодиод индикации на считывателе входа (в режиме ожидания - +5 В, при подаче сигнала - 0 В)

SP1 - акустический излучатель звука считывателя входа (в режиме ожидания - +12 В, при подаче сигнала - 0 В)

LBUS\*\* - адресная линия связи с контроллерами

## С правой стороны контроллера:

1-е реле для подключения сирены:

NO1 - нормально разомкнутый

СК1 - центральный

NC1 - нормально замкнутый

2-е реле для подключения к ПЦН:

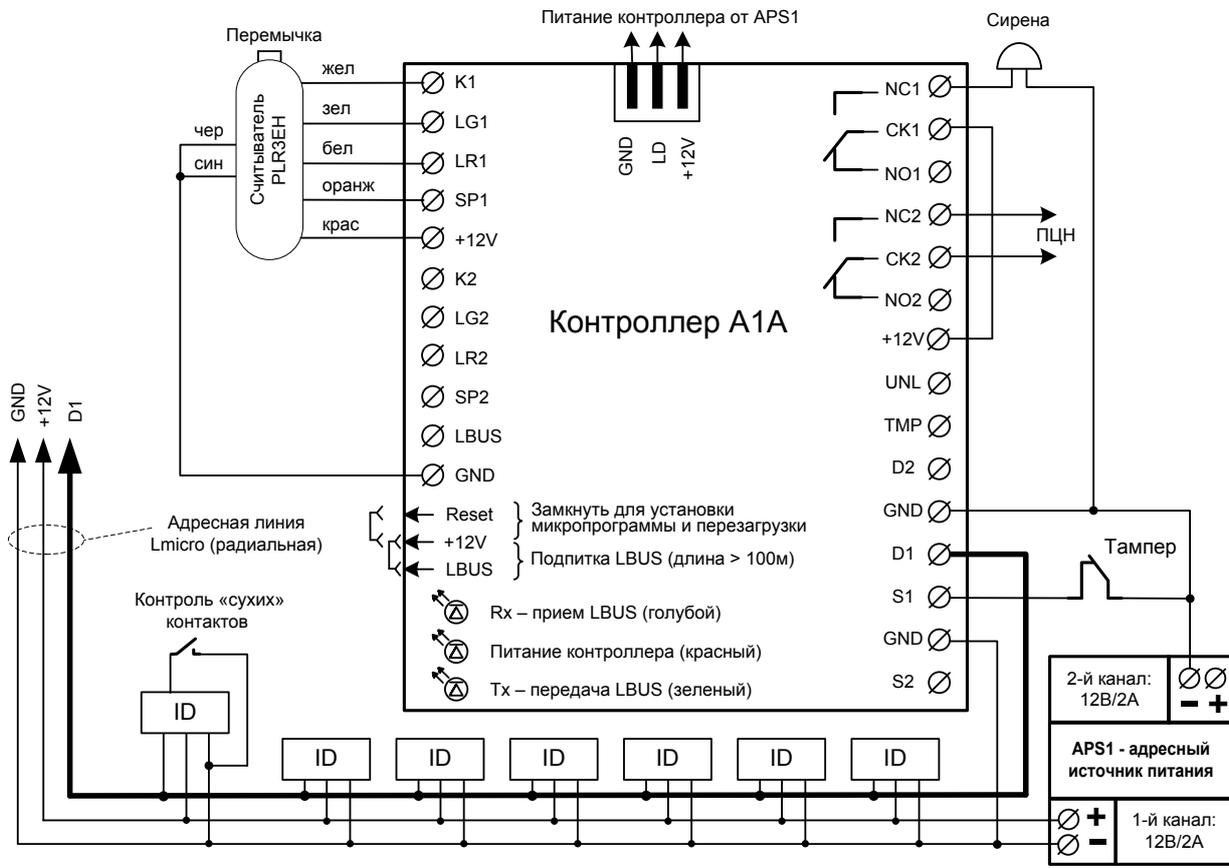
NO2 - нормально разомкнутый

СК2 - центральный

NC2 - нормально замкнутый

S1\* - контроль тампера

D1\*\* - линия Lmicro для подключения микромодулей ID



# A1H(1, 2) - контроллер охранно-пожарный, управление дверью и автоматизация

## Описание контактов:

GND - общий провод, « - » (к контакту заземления не подключать!!!)

+12V - напряжение +12В (до 0,5 А при подключении А1 к APS1 через USB разъем). Используется только для питания микро-модулей и считывателей

## С левой стороны контроллера:

K1 - сигнальный провод центрального считывателя для управления замком двери и постановки/снятия охраны. При использовании считывателей с выходным форматом Weigand-26 подключение производить через преобразователь TWT (один преобразователь на два считывателя, схема на странице 16)

LG1 - зеленый светодиод индикации на считывателе входа (в режиме ожидания - +5 В, при подаче сигнала - 0 В)

LR1 - красный светодиод индикации на считывателе входа (в режиме ожидания - +5 В, при подаче сигнала - 0 В)

SP1 - акустический излучатель звука считывателя входа (в режиме ожидания - +12 В, при подаче сигнала - 0 В)

LBUS\*\* - адресная линия связи с контроллерами, RC100

## С правой стороны контроллера:

1-е реле для подключения сирены:

NO1 - нормально разомкнутый

СК1 - центральный

NC1 - нормально замкнутый

2-е реле для управления замком двери:

NO2 - нормально разомкнутый

СК2 - центральный

NC2 - нормально замкнутый

TMP\* - контроль тампера

D2\*\* - вторая линия LMicro для подключения адресных микромодулей

D1\*\* - первая линия LMicro для подключения адресных микромодулей

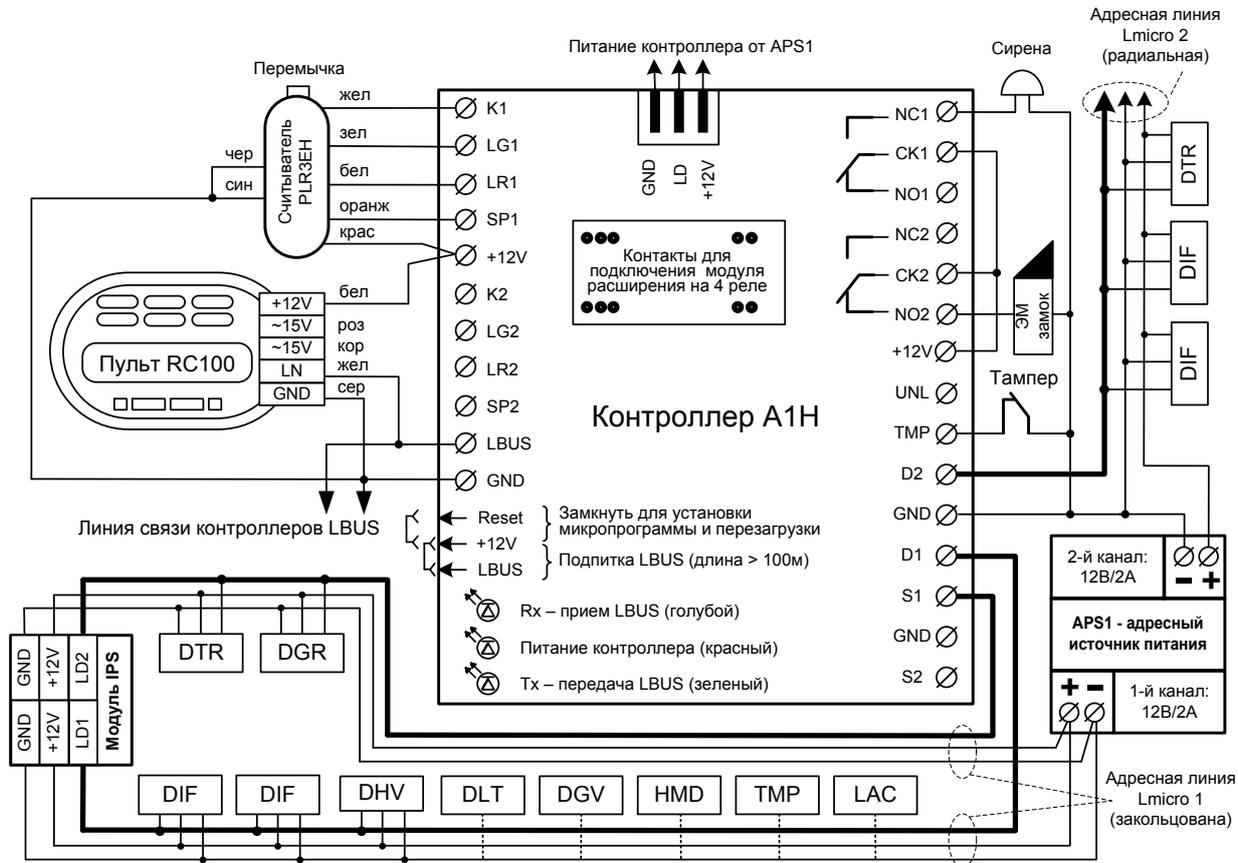
S1\*\* - подключение при закольцовывании первой линии LMicro подключённой к D1

S2\*\* - подключение при закольцовывании второй линии LMicro подключённой к D2

\* - управление и контроль этой группы контактов ведется через замыкание контакта на GND

\*\* - второй контакт этой линии подключается на GND





# A1HT(1, 2) - контроллер охранно-пожарный, управление OL-3 и автоматизация

## Описание контактов:

GND - общий провод, « - » (к контакту заземления не подключать!!!)

+12V - напряжение +12В (до 0,5 А при подключении А1 к APS1 через USB разъем). Используется только для питания микро-модулей и считывателей

## С левой стороны контроллера:

K1, LG1, LR1, SP1, K2, LG2, LR2, SP2 - не задействованы

LBUS\*\* - адресная линия связи с контроллерами

## С правой стороны контроллера:

1-е реле для подключения сирены:

NO1 - нормально разомкнутый

CK1 - центральный

NC1 - нормально замкнутый

2-е реле NO2, CK2, NC2 - не задействованы

TMP\* - контроль тампера

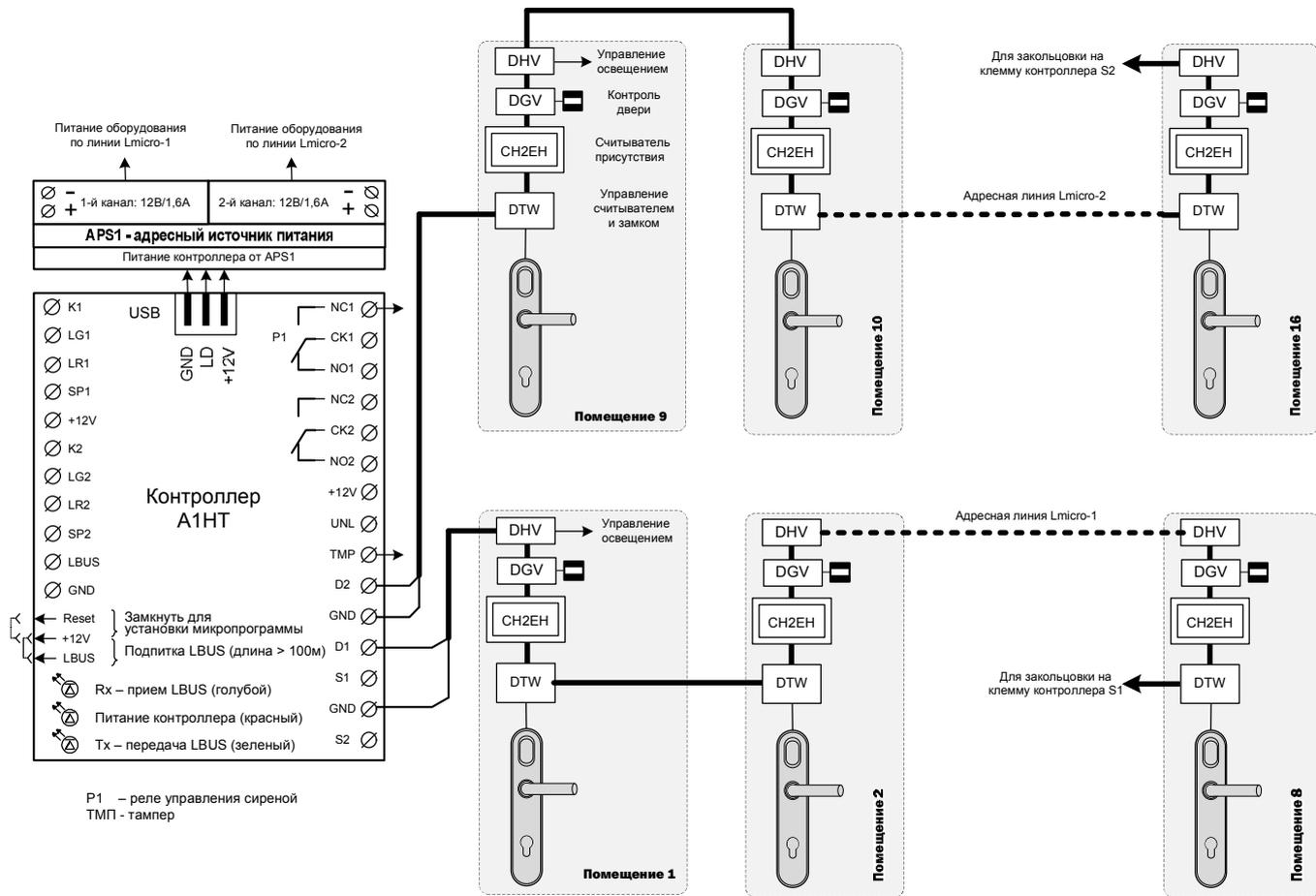
D2\*\* - вторая линия LMicro для подключения адресных микромодулей

D1\*\* - первая линия LMicro для подключения адресных микромодулей

S1\*\* - подключение при закольцовывании первой линии LMicro подключённой к D1

S2\*\* - подключение при закольцовывании второй линии LMicro подключённой к D2

\* - управление и контроль этой группы контактов ведется через замыкание контакта на GND



# A1F127 - прибор пожарный

## Описание контактов:

GND - общий провод, « - » (к контакту заземления не подключать!!!)

+12V - напряжение +12В (до 0,5 А при подключении А1 к APS1 через USB разъем). Используется только для питания микро-модулей и считывателей

## С левой стороны контроллера:

K1 - сигнальный провод центрального считывателя для управления замком двери и постановки/снятия охраны. При использовании считывателей с выходным форматом Weigand-26 подключение производить через преобразователь TWT (один преобразователь на два считывателя, схема на странице 16)

LG1 - зеленый светодиод индикации на считывателе входа (в режиме ожидания - +5 В, при подаче сигнала - 0 В)

LR1 - красный светодиод индикации на считывателе входа (в режиме ожидания - +5 В, при подаче сигнала - 0 В)

SP1 - акустический излучатель звука считывателя входа (в режиме ожидания - +12 В, при подаче сигнала - 0 В)

LBUS\*\* - адресная линия связи с контроллерами, RC100

## С правой стороны контроллера:

1-е реле для подключения сирены:

NO1 - нормально разомкнутый

CK1 - центральный

NC1 - нормально замкнутый

2-е реле для подключения к пульту централизованного наблюдения:

NO1 - нормально разомкнутый

CK1 - центральный

NC1 - нормально замкнутый

TMP\* - контроль тампера

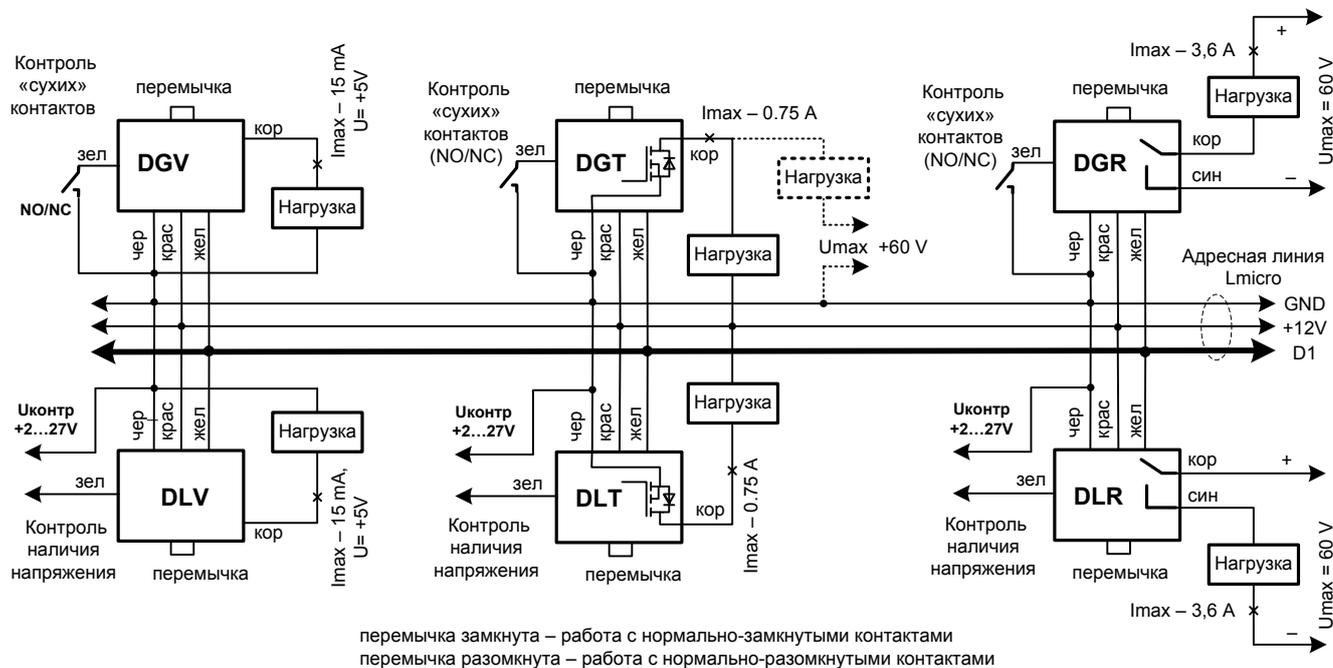
F127 - модуль для подключения линии адресных дымовых пожарных извещателей

\* - управление и контроль этой группы контактов ведется через замыкание контакта на GND

\*\* - второй контакт этой линии подключается на GND



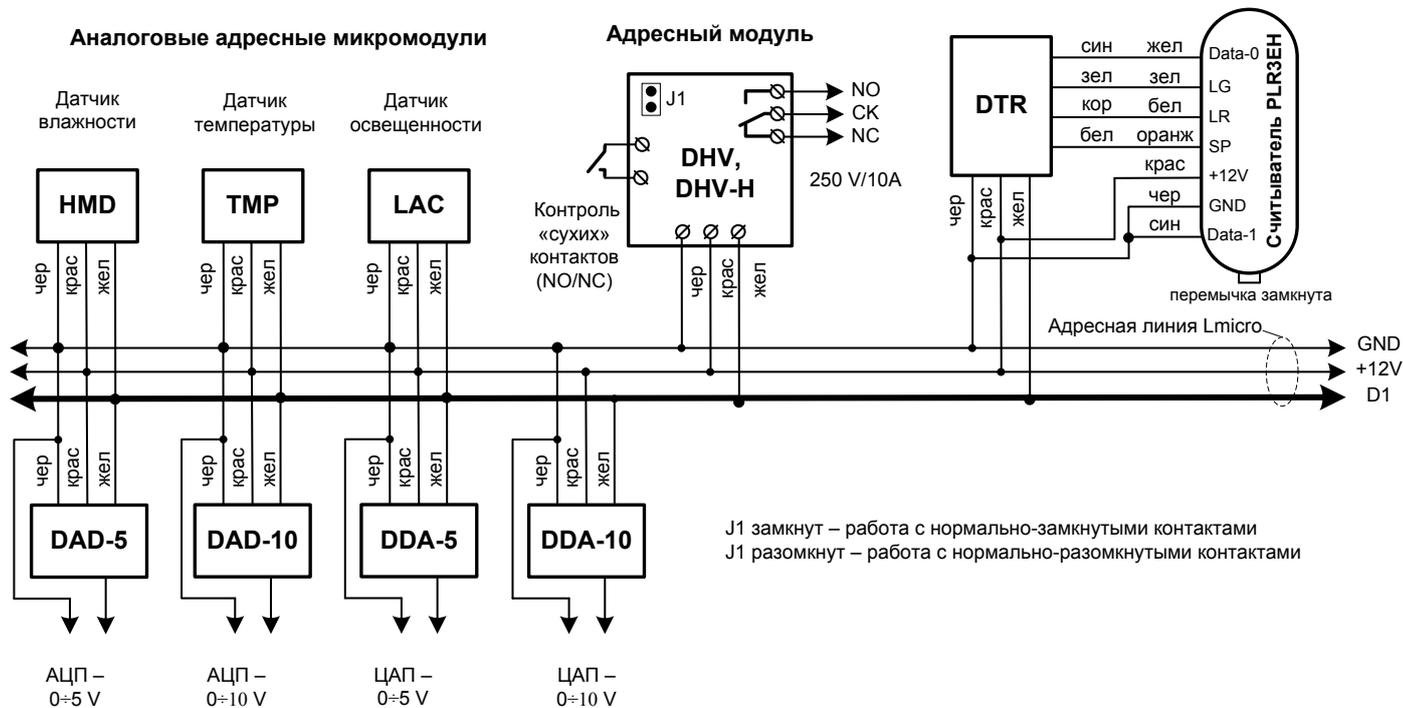
# DGR, DGT, DGV, DLR, DLT, DLV - адресные микромодули



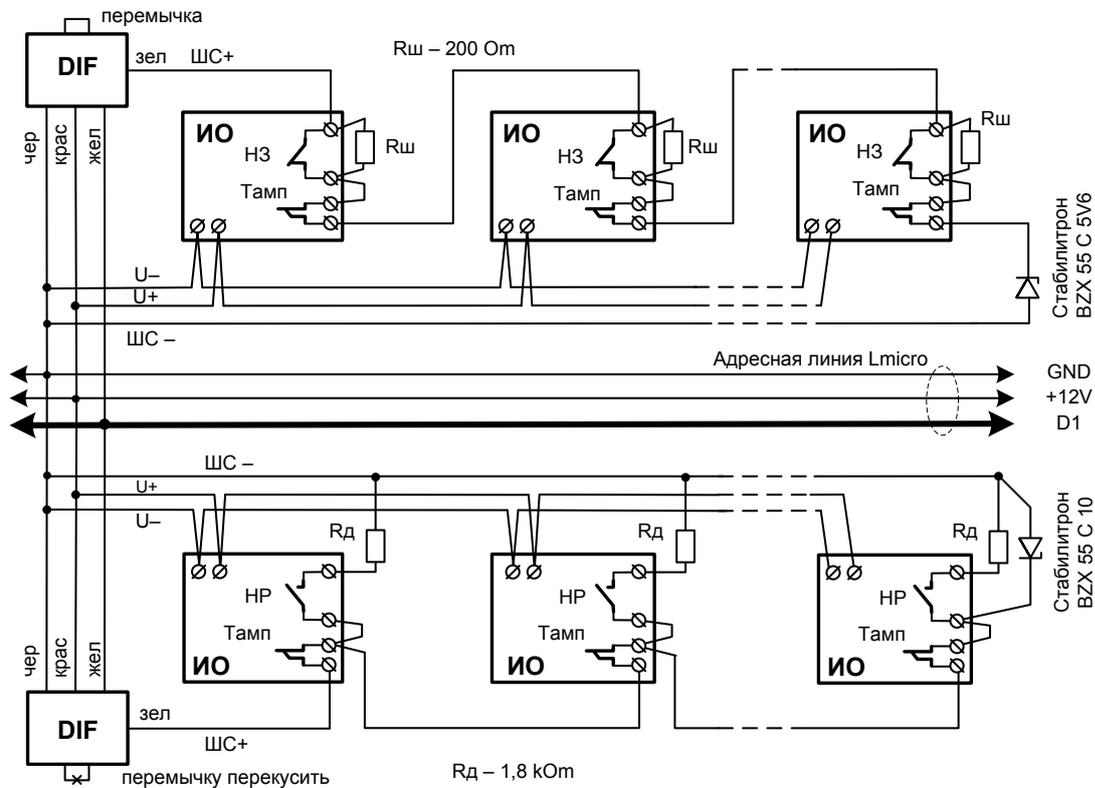
## Примечание:

В случае использования адресных микромодулей без перемычек, нормальное состояние контролируемой цепи устанавливается из ПО «Octagram Flex»

# HMD, TMP, LAC, DHV, DTR, DAD, DDA - адресные микромодули/модули

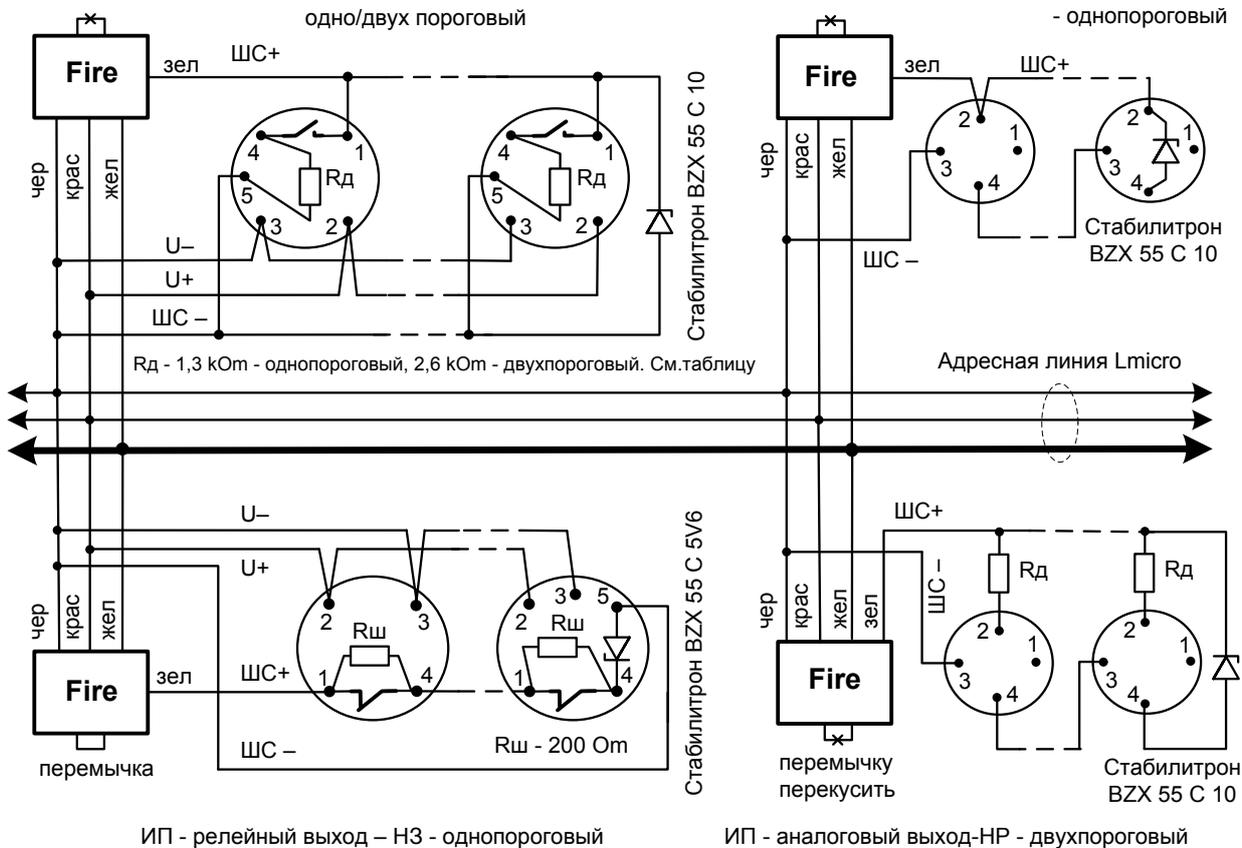


# DIF - адресный микромодуль





# FIRE - адресный микромодуль



# Схемы подключения некоторых типов замков

## Примечание:

Конденсатор C1 - TL 0,047мкФ +/- 10%, 400В

Диод VD1 - КД209А или аналогичный с током в прямом направлении не менее 1А.

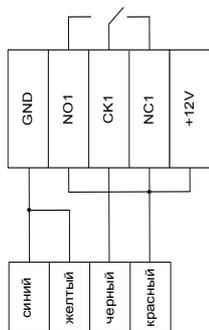
При использовании нормально закрытого электромеханического замка (защелки), открывающегося при подаче напряжения, требуется использовать схему подключения для такого типа защелок, а также предварительно установить время, которое выдерживает данная защелка. При использовании неверной схемы подключения (например, при подключении нормально закрытой защелки по схеме электромагнитного замка или слишком большом времени открытия возможно сгорание защелки.

Время срабатывания исполнительного элемента выставляется в ПО «Octagram Flex»:

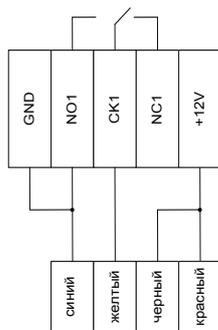
- для электромагнитного замка: 1 – 255 сек.

- для электромеханического замка (защелки): 0,1 – 0,9 сек.

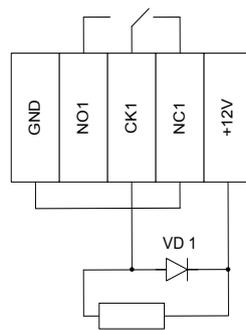
Перед физическим подключением электромеханического замка (защелки) требуется предварительно сменить в программном обеспечении тип замка на 1 («защелка»), поставить галочку в свойствах контроллера «нормально выключенный замок» и выставить допустимое для данной модели защелки время срабатывания. В противном случае на электромагнитный замок (защелку) будет подано постоянное напряжение на длительный срок, что может привести к выходу устройства из строя, если в нем не установлена специальная защита.



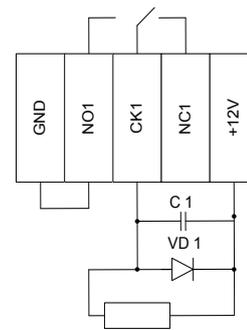
AL xxx (Алеко)  
управление по +12 В



AL xxx (Алеко)  
управление по GND



Электромагнитный  
замок (защелка)



Электромеханический  
замок (защелка)

# Порядок монтажа

Работы по монтажу устройства на объекте следует проводить в соответствии с действующими требованиями к монтажу технических средств безопасности.

На этапе проектирования определить места установки всех устройств, прорисовать и сохранить для будущего использования план размещения оборудования и схему прокладки кабелей.

Монтаж устройств, входящих в состав системы, проводить согласно их эксплуатационной документации.

При проектировании схемы прокладки соединительных кабелей, необходимо учитывать, что соединительные кабели прокладываются на расстоянии не менее 0,5 метра от силовых, а их пересечение производится под прямым углом (с использованием металлической заземленной пластины между кабелями в месте пересечения).

Монтаж рекомендуется выполнять проводом сечением не менее 0.5 мм<sup>2</sup>.

Характеристики линий связи приведены в Таблице 1.

Допускается устанавливать контроллер на удалении от пульта RC 100 (в пределах допустимой длины линии связи LBUS).

Произвести монтаж соединительных и интерфейсных кабелей согласно проектной схеме прокладки.

Согласно плану размещения и проектным схемам произвести подключение оборудования.

# Характеристики линий связи

Таблица 1

| Линия связи                               | Характеристика линии связи                             | Длина линии связи, не более, м                                                      | Рекомендуемое сечение проводов, не менее, мм <sup>2</sup> | Рекомендуемые марки проводов                                                                               |
|-------------------------------------------|--------------------------------------------------------|-------------------------------------------------------------------------------------|-----------------------------------------------------------|------------------------------------------------------------------------------------------------------------|
| Линия связи адресных микро-чипов (LMicro) | Трехпроводная                                          | 300                                                                                 | 3 x 0,5                                                   | КПСВЭВ 2x2x0,5<br>КСПЭВ 4x0,80<br>КСПЭВ 2x2x0,80                                                           |
| Линия связи контроллеров и пультов (LBUS) | Двухпроводная (один провод-сигнальный, второй - общий) | 500 (возможность увеличения линии связи при использовании магистрального усилителя) | 2 x 0,5                                                   | КГПлЭВ 1x2x0,78<br>КГПлЭП 1x2x0,78<br>КГПлЭУ 1x2x0,78*<br>КПСВЭВ 1x2x0,5<br>КСПЭВ 2x0,80<br>КСПЭВ 1x2x0,80 |



Группа «Октаграм Рус»  
105066 Россия, г. Москва, 1-й Басманный переулок 12, стр. 1  
8 (495) 308 2265, 8 (800) 555 1146; факс: (495) 607 0256  
[www.octagram.ru](http://www.octagram.ru), [support@octagram.ru](mailto:support@octagram.ru)