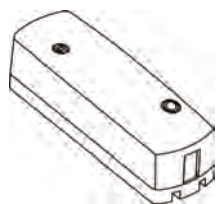


## ИЗВЕЩАТЕЛЬ ОХРАННЫЙ МАГНИТОКОНТАКТНЫЙ РАДИОКАНАЛЬНЫЙ «СН-СМК»



**Этикетка**  
БФЮК.425123.003 ЭТ

### 1. Основные сведения об изделии

1.1 Извещатель охранный магнитоконтактный радиоканальный «СН-СМК» (в дальнейшем – извещатель) предназначен для блокировки на открывание или смещение дверей, окон и других конструктивных элементов.

1.2 Извещатель работает в составе прибора приемно-контрольного (в дальнейшем – ППК), поддерживающего протокол радиоканального обмена «СН-Контакт-Р», и формирует извещение о своем состоянии по двунаправленному каналу связи в диапазоне частот от 433,05 до 434,79 МГц.

1.3 Извещатель не требует получения разрешения и регистрации радиочастотного средства согласно Постановления правительства РФ №837 от 13.11.2011.

1.4 Извещатель контролирует вскрытие корпуса и отрыв от монтажной поверхности.

1.5 Режимы работы извещателя отображаются двухцветным светодиодным индикатором.

1.6 Радиообмен инициируется извещателем с периодом 10, 15, 30, 60, 300 и 600 секунд, выбранным при настройке с ППК. Извещения о тревоге и вскрытии корпуса передаются немедленно.

1.7 Для обмена радиосигналами между извещателем и ППК используются две частоты – основная и резервная. Переход на резервную частоту автоматический.

1.8 Питание извещателя осуществляется от гальванических элементов: основного (CR123A) и резервного (CR2032). При периоде радиообмена 30 секунд и более, нормальных климатических условиях и отключенной индикации состояния один комплект батарей обеспечивает работу извещателя в течение не менее 5 лет.

1.9 Извещатель «СН-СМК» – однозонный, обеспечивающий контроль одной линии и/или встроенного геркона.

1.10 Извещатель рассчитан на непрерывную круглосуточную работу. Вид климатического исполнения извещателя соответствует требованиям УХЛ4 по ГОСТ 15150-69.

1.11 Извещатель устойчив к воздействиям электромагнитных помех третьей степени жесткости по ГОСТ Р 50009-2000. При превышении указанных уровней в месте эксплуатации качество функционирования извещателя не гарантируется.

1.12 Индустриальные радиопомехи, создаваемые извещателем, соответствуют нормам для технических средств, применяемых в жилых, коммерческих зонах и производственных зонах с малым энергопотреблением по ГОСТ Р 50009-2000.

1.13 Средний срок службы извещателя – не менее 8 лет.

### 2. Технические характеристики

Таблица 1

Наименование параметра	Значение
Расстояние между извещателем и магнитом, мм – при размыкании контакта – при восстановлении контакта	более 15 менее 5
Диапазон сопротивлений контролируемой линии, кОм – в состоянии «Норма» – в состоянии «Тревога»	от 3,6 до 6,5 менее 3,4 или более 6,9
Диапазон рабочих температур, °С	от -20 до +50
Допустимая относительная влажность при температуре 35 °С, %	до 95
Габариты, мм, не более	112 x 41 x 32
Масса, кг, не более	0,1
Степень защиты, обеспечиваемая оболочкой	IP30

### 3. Комплектность

Комплектность извещателя приведена в таблице 2.

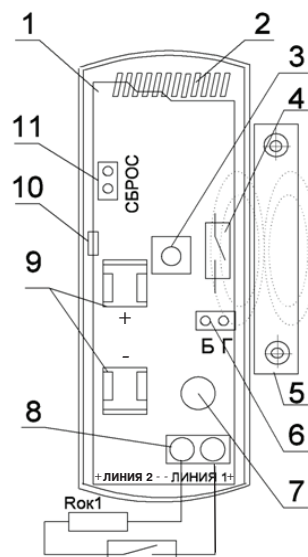
Таблица 2

Обозначение	Наименование и условное обозначение	Кол-во
БФЮК.425123.003	Извещатель охранный магнитоконтактный радиоканальный «СН-СМК»	1шт.
	Элемент питания гальванический типа CR123A	1шт.
	Элемент питания гальванический типа CR2032	1шт.
ПГС2.409.000 ТУ	Извещатель охранный точечный магнитоконтактный ИО102-2	1шт.
	Резистор 5,1 кОм 0,125 Вт	1шт.
	Шуруп 3-3х30.016 ГОСТ 1144-80	6шт.
БФЮК.425123.003 ЭТ	Извещатель охранный магнитоконтактный радиоканальный «СН-СМК». Этикетка	1 экз.

### 4. Конструкция

Извещатель состоит из корпуса и печатной платы. На лицевой стороне печатной платы (1) расположены: антенна (2), датчик вскрытия (3), встроенный геркон (4), перемычка «БГ» блокировки встроенного геркона (6), двухцветный светодиодный индикатор (7), клеммные колодки подключения контролируемых линий (8), держатель основной батареи (9), контакты «СБРОС» (11). Держатель резервной батареи и датчик отрыва расположены на обратной стороне печатной платы. Плата фиксируется в основании корпуса защёлкой (10).

Для управления встроенным герконом используется магнит (5) извещателя ИО102-2 из комплекта поставки. Углубление на боковой стенке основания корпуса указывает место, напротив которого должен быть размещен магнит.



Внешний датчик

Рисунок 1

«СН-СМК»

### 5. Информативность извещателя

5.1 Извещатель формирует и передает по радиоканалу извещения: «Норма», «Нарушена зона», «Вскрытие», «Разряд основной батареи», «Разряд резервной батареи».

5.2 Извещение о нарушении формируется при сопротивлении цепи Линия 1 менее 3,4 кОм или более 6,9 кОм (перемычка «БГ» установлена) или при размыкании встроенного геркона (перемычка «БГ») снята.

5.3 Извещение о вскрытии – при вскрытии корпуса извещателя или отрыве его от монтажной поверхности.

5.4 Извещения о разряде основной и резервной батарей – при снижении напряжения на соответствующей батарее ниже (2,4±0,1) В.

5.5 Виды индикации приведены в таблице 3.

5.6 Индикация «Опознавание» включается и выключается командами, поступающими от ППК во время сеансов радиообмена.

5.7 Индикация о нарушении отключается через 15 минут после закрытия крышки извещателя, и включается при его открытии или по команде ППК.

Таблица 3

Индикация		Состояние
Цвет	Режим	
Зеленый	Прерывисто	Связывание
Красный	Непрерывно три секунды	Связывание завершено
Красный	Кратковременно	Нарушена контролируемая линия 1 или встроенный геркон
Красный / зеленый	Попеременно	Включена индикация опознавания (по команде ППК)

## 6. Включение и подготовка к работе

Подготовьте ППК к регистрации извещателя в соответствии с руководством по эксплуатации ППК.

## 7. Установка извещателя

7.1 Поверхность в месте установки извещателя должна быть ровной, чтобы обеспечить надежную работу датчика отрыва.

Не рекомендуется устанавливать извещатель на металлические поверхности. Расстояние от извещателя или магнита до магнитопроводящего материала должно быть не менее 25 мм.

7.2 При любых допустимых положениях контролируемой конструкции извещатель и магнит не должны испытывать механических воздействий (сжатий, ударов и т. п.).

7.3 Для установки извещателя следует снять крышку и извлечь печатную плату. Крышка корпуса фиксируется на основании защелками. Для извлечения печатной платы следует отжать защелку (10) в основании корпуса.

7.4 Закрепите основание шурупами, установите печатную плату, подключите к клеммным колодкам (8) провода контролируемой линии и закройте крышку корпуса. Длина линий не должна превышать 5 м. В конце линии установите оконечный элемент  $R_{ок}$  – резистор 5,1 кОм. Соединения следует выполнять пайкой или под винт.

7.5 В случае использования только встроенного геркона,  $R_{ок1}$  подключается непосредственно к клеммам «Линия 1».

7.6 Если встроенный геркон не используется, должна быть установлена перемычка блокировки геркона «БГ» (6).

## 8. Особенности работы с извещателем

8.1 Включение и выключение питания извещателя осуществляются установкой и снятием основной батареи.

8.2 При потере связи с ППК извещатель продолжает поиск ППК. При выключении ППК на длительное время рекомендуется отключать питание извещателя (см. п. 8.1).

8.3 Для включения извещателя снимите крышку корпуса, извлеките печатную плату из основания и установите, соблюдая полярность, резервную, а затем основную батарею. Извещатель начинает поиск ППК (связывание) – индикатор прерывисто светится зеленым. При отсутствии указанной индикации кратковременно замкните контакты «СБРОС» (11).

8.4 Время, в течение которого извещатель находится в режиме «Связывание», ограничено 100 с, после чего извещатель переходит в спящий режим. Для возобновления режима «Связывание» необходимо кратковременно замкнуть контакты «СБРОС» (11).

8.5 При приеме от ППК параметров связи индикатор 2–3 секунды светится красным. Прекращение свечения индикатора свидетельствует о готовности извещателя к работе.

## 9. Оценка качества радиосвязи с ППК

До установки извещателя на место эксплуатации целесообразно проверить качество связи с ППК. Для этого следует:

9.1 Разместить подготовленный к работе извещатель с закрытой крышкой на месте установки;

9.2 Нажать датчик отрыва от стены до его срабатывания;

9.3 Отпустить датчик отрыва. При этом извещатель передает извещение ВСКРЫТ с кратковременным включением светодиода красного цвета, а затем индицирует качество связи с ППК.

Таблица 4

Индикация		Оценка качества связи	Рекомендации
Цвет	Режим		
Зеленый	Три включения	Отлично	Установка извещателя в данном месте
Зеленый	Два включения	Хорошо	
Зеленый	Одно включение	Связь есть	Выбрать другое место установки или использовать ретранслятор *)
Красный	Четыре включения	Связи нет	

\*) «СН-РЕТР»

## 10. Хранение и транспортирование

10.1 Извещатели допускается транспортировать в упаковке изготовителя всеми видами закрытых транспортных средств на любые расстояния.

Транспортирование в самолетах – только в герметичных отапливаемых отсеках. Транспортирование грузов морским транспортом должно производиться контейнерами в трюмах.

При транспортировании извещателей необходимо руководствоваться правилами и нормативными документами, действующими на соответствующие виды транспорта.

10.2 Условия транспортирования извещателя должны соответствовать условиям хранения 3 по ГОСТ 15150-69.

10.3 Извещатели в упаковке должны храниться на складах в условиях хранения 1 по ГОСТ 15150-69.

В помещении для хранения не должно быть токопроводящей пыли, паров кислот и щелочей, а также газов, вызывающих коррозию и разрушающих изоляцию.

## 11. Гарантии изготовителя

11.1 ЗАО «РИЭЛТА» гарантирует соответствие извещателя требованиям технических условий в течение 63-х месяцев со дня изготовления при соблюдении условий транспортирования, хранения, монтажа и эксплуатации.

11.2 Гарантийный срок эксплуатации – 60 месяцев со дня ввода в эксплуатацию в пределах гарантийного срока хранения.

11.3 По вопросам гарантийного обслуживания обращаться по адресу:

ООО НТКФ «Си-Норд»  
192029, Россия, г. Санкт-Петербург,  
пр. Обуховской Обороны, д.70, к.3, лит.А, БЦ «Фидель»  
тел./факс: (812) 327-16-36  
E-mail: cnord@cnord.ru, support@cnord.ru, www.cnord.ru

**Примечание** - Гарантийные сроки извещателей не распространяются на элементы питания.

## 12. Свидетельство о приемке и упаковке

Извещатель охранный магнитоконтактный радиоканальный «СН-СМК»,

номер партии \_\_\_\_\_, изготовлен в соответствии с действующей технической документацией, признан годным для эксплуатации и упакован в ЗАО «РИЭЛТА».

Ответственный за приемку и упаковывание

Представитель ОТК \_\_\_\_\_  
число, месяц, год

Сделано в России

Изм.0 от 18.08.2014  
№ Э00078

Изготовитель ЗАО «РИЭЛТА», www.rielta.ru,  
197101, Санкт-Петербург, ул. Чапаева, д.17, rielta@rielta.ru,  
тел./факс: (812) 233-0302, 703-1360,  
Тех.поддержка: тел.(812) 233-29-53, 703-13-57, support@rielta.ru.

По заказу ООО НТКФ «Си-Норд», www.cnord.ru  
192029, г. Санкт-Петербург, пр. Обуховской Обороны, д. 70,  
корпус 3, литера «А», cnord@cnord.ru  
тел./факс: (812) 327-16-35, 327-16-33  
Тех.поддержка: тел.(812) 327-16-36 (доб.303) support@cnord.ru