



НАУЧНО-ПРОИЗВОДСТВЕННОЕ ОБЪЕДИНЕНИЕ

СПЕКТРОН

**ИЗВЕЩАТЕЛЬ ПОЖАРНЫЙ ПЛАМЕНИ
МНОГОДИАПАЗОННЫЙ ИК/УФ ИП329/330
«Спектрон» серия 600**

**Руководство по эксплуатации
СПЕК.425248.600 РЭ**



Руководство по эксплуатации СПЕК.425248.600 РЭ предназначено для изучения устройства, установки и эксплуатации извещателя пожарного пламени многодиапазонного ИК/УФ ИП329/330 «Спектрон» серия 600, далее по тексту «Извещатель».

1 ОПИСАНИЕ И РАБОТА ИЗВЕЩАТЕЛЯ

1.1 Назначение

1.1.1 Извещатель выпускается по Техническим условиям СПЕК.425248.600 ТУ и предназначается для обнаружения возгораний, сопровождающихся появлением открытого пламени.

1.1.2 Извещатель предназначен для работы совместно с приёмно-контрольными приборами, соответствующими ГОСТ Р 53325.

1.1.3 Извещатель имеет 4 основных исполнения:

- «Спектрон-601» – в пластмассовом корпусе;
- «Спектрон-601-М» – исполнение в металлическом корпусе;
- «Спектрон-601-Ехi» – взрывозащищённое исполнение в пластмассовом корпусе;
- «Спектрон-601-Ехi-М» – взрывозащищённое исполнение в металлическом корпусе.

1.1.4 Исполнения Извещателя «Спектрон-601-Ехi», «Спектрон-601-Ехi-М» являются взрывозащищённым оборудованием с видом взрывозащиты «искробезопасная цепь ia», имеющие уровень взрывозащиты «особовзрывобезопасный» с маркировкой взрывозащиты 0ЕхiаПСТ4 X и соответствуют требованиям ГОСТ Р 52350.0, могут устанавливаться во взрывоопасных зонах помещений и наружных установок согласно ГОСТ Р 52350.14, гл. 7.3 ПУЭ и другим директивным документам, регламентирующим применение электрооборудования во взрывоопасных зонах.

1.1.5 Пример записи в документации и при заказе:

- Извещатель пожарный пламени многодиапазонный ИК/УФ ИП329/330 «Спектрон-601-Х-Х» серии 600 СПЕК.425248.600 ТУ.

1.2 Технические характеристики

1.2.1 Технические характеристики Извещателя приведены в таблице 1.

Таблица 1.

Характеристика		Значение
Спектральная чувствительность	УФ, нм	185 ÷ 260
	ИК, мкм	0,8 ÷ 1,1
Чувствительность, м	ТП5	30
	ТП6	12
Время срабатывания основных исполнений, с		3, 7, 15, 22*
Угол обзора при k=1,9, град		100
Устойчивость к прямому свету, не менее, лк	лампы накаливания	250
	люминесцент. лампы	2500
Напряжение питания, В		9 ÷ 28
Ток потребления в режиме «Дежурный», не более, мА		0,45
Ток потребления в режиме «Пожар», мА	без реле	3 ÷ 15
	«сухие» контакты, не более	30
Нагрузочные характеристики «сухого» контакта реле, не более	напряжение, В	30
	ток, мА	100
Время восстановления, не менее, с		2
Температурный диапазон, °С		-40 ÷ +55
Степень защиты оболочки, не ниже		IP66
Масса, не более, кг	-601	0,5
	-601М, -601В	0,6
	-601Вм	0,7

* - заводская установка

1.2.2 Габаритные и установочные размеры исполнений Извещателя в пластмассовом и металлическом корпусах показаны на рисунках 1 и 2 соответственно.

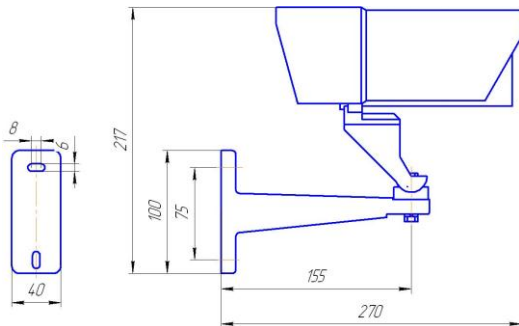


Рис. 1

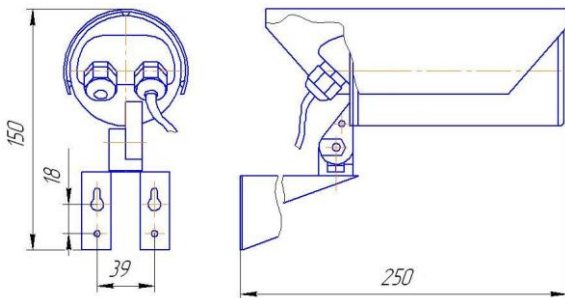


Рис. 2

1.3 Устройство и принцип работы

1.3.1 Извещатель представляет собой автоматическое оптоэлектронное устройство, которое при обнаружении возгорания в зоне контроля выдает сигнал «Пожар» в шлейф сигнализации приёмно-контрольного прибора.

1.3.2 Принцип работы Извещателя состоит в том, что УФ-излучение воздействует на UV-датчик, ИК-излучение в свою очередь попадает на фотоприемник, которые преобразуются в электрические импульсы. После обработки сигнала по алгоритму, разработанному в «НПО Спектрон», принимается решение о переходе Извещателя в состояние «Пожар». Состояние «Пожар» характеризуется изменением тока потребления Извещателя или состоянием «сухих» контактов реле, что является сигналом для приёмно-контрольного прибора. Ток потребления Извещателя в режиме «Пожар» может принимать различные значения в зависимости от установленного $R_{доб.}$, см. п. 2.4.2.

1.3.3 Извещатель имеет три режима работы: режим «Дежурный», «Пожар» и «Неисправность». Режимы индицируются красным индикатором:

- режим «Дежурный» – одинарные или двойные вспышки с периодом 7 с;
- режим «Пожар» – постоянное горение;
- режим «Неисправность» – одинарные вспышки с периодом 1 с.

1.3.4 Функция контроля работоспособности, может быть отключена. При включенной функции контроля работоспособности вспышки, индицирующие режим «Дежурный», одинарные, при отключенной функции контроля работоспособности – двойные.

1.3.5 Возврат Извещателя из режима «Пожар» в режим «Дежурный» осуществляется путем снятия напряжения питания на время не менее 2 с.

1.3.6 Возврат Извещателя из режима «Неисправность» в режим «Дежурный» осуществляется на Извещателе используя табл. 3.

1.3.7 Извещатель имеет кабель длиной 0,8 м для подключения к шлейфу сигнализации или линии питания.

1.4 Маркировка

1.4.1 Маркировка Извещателя исполнений «Спектрон-601», «Спектрон-601-М» должна соответствовать требованиям ГОСТ 26828 и содержать следующую информацию:

- наименование или товарный знак предприятия-изготовителя;
- наименование, условное обозначение и условное наименование;
- степень защиты по ГОСТ 14254;
- климатическое исполнение и категория размещения по ГОСТ 15150;
- напряжение питания;
- дату изготовления;
- заводской номер;
- знак соответствия системы сертификации.

1.4.2 Маркировка Извещателя исполнений «Спектрон-601-Exi», «Спектрон-601-Exi-M» должна содержать следующую информацию:

- наименование или товарный знак предприятия-изготовителя;
- наименование, условное обозначение и условное наименование;
- надпись «Параметры искробезопасной цепи для «сухого» контакта реле» и её параметры $U_i < 30$ В, $I_i < 100$ мА, $L_i = 0$ мГн, $C_i = 0$ мкФ;
- маркировку взрывозащиты «0ExiaIIC4 X»;
- название органа по сертификации взрывозащиты и номер сертификата;
- степень защиты по ГОСТ 14254;
- климатическое исполнение и категория размещения по ГОСТ 15150;
- диапазон температуры окружающей среды по ГОСТ Р 52350.0 и в соответствии с п.1.4.2 и 1.4.3 настоящих технических условий;
- напряжение питания;
- дату выпуска;
- заводской номер;
- знаки соответствия систем сертификации.

2 ИСПОЛЬЗОВАНИЕ ПО НАЗНАЧЕНИЮ

2.1 Условия безопасной эксплуатации Извещателя

2.1.1 При монтаже и эксплуатации Извещателя принять меры по защите его от механических воздействий и ударов.

2.1.2 При эксплуатации Извещателя исполнений «Спектрон-601-Exi», «Спектрон-601-Exi-M» искробезопасность цепей питания (ШС, линия питания) и цепей, подключаемых к «сухим» контактам реле, обеспечивается барьером(ами) безопасности или подключением электрооборудования, имеющим Сертификаты соответствия о взрывозащищенности с учетом требований ГОСТ Р 52350.0, ГОСТ Р 52350.10, ГОСТ Р 52350.14 и ГОСТ Р 52350.11.

2.1.3 Цепи питания (ШС, линия питания) Извещателя исполнений «Спектрон-601-Exi», «Спектрон-601-Exi-M» должны запитываться от источника или барьера безопасности, имеющего следующие параметры:

- вид взрывозащиты «искробезопасная электрическая цепь», $L_i = 0$ мГн, $C_i = 0$ мкФ;
- уровень взрывозащиты не ниже «ia» для группы смеси IIC;
- максимальное рабочее напряжение $U_i \max = 28$ В;

- максимальный ток $I_i \text{ max} = 70 \text{ mA}$;
- сертификат соответствия о взрывозащищённости.

2.1.4 При эксплуатации Извещателя исполнений «Спектрон-601-Exi», «Спектрон-601-Exi-M» цепи электрооборудования, подключаемого к «сухим» контактам реле, должны запитываться от источника или барьера безопасности, имеющего следующие параметры:

- вид взрывозащиты «искробезопасная электрическая цепь», $L_i = 0 \text{ мГн}$, $C_i = 0 \text{ мкФ}$;
- уровень взрывозащиты не ниже «ia» для группы смеси ПС;
- максимальное рабочее напряжение $U_i \text{ max} = 30 \text{ В}$;
- максимальный ток $I_i \text{ max} = 100 \text{ mA}$;
- максимальная коммутируемая мощность $P_i \text{ max} = 3 \text{ Вт}$;
- сертификат соответствия о взрывозащищённости.

2.1.5 Цепи $R_{доб}$ выходят на монтажную коробку и используются только во время наладки извещателя. После наладки монтажная коробка должна быть опечатана.

2.1.6 Монтаж и эксплуатация изделия должна осуществляться в соответствии с требованиями руководства по эксплуатации, главы 7.3 «Правил устройства электроустановок», ГОСТ Р 52350.10-2005, ГОСТ Р 52350.14-2006, ГОСТ Р 52350.17-2006, ГОСТ Р 52350.19-2006.

2.1.7 Корпус Извещателя исполнений «Спектрон-601-M», «Спектрон-601-Exi-M» должен быть заземлён.

2.1.8 Для взрывозащищённых исполнений кабель Извещателя является искробезопасной цепью и должен прокладываться отдельно от искроопасных цепей в соответствии с ГОСТ Р 52350.14 п.12.2.2.5.

2.2 Эксплуатационные ограничения

2.2.1 Не допускается падение извещателя с высоты более 30 см – это может привести к выходу из строя чувствительного элемента.

2.2.2 Извещатель может использоваться в шлейфе сигнализации с напряжением от 9 до 28 В и в шлейфе сигнализации с переполоской с номинальным напряжением 24 В при следующих временных параметрах переполоски:

- длительность импульса «+» не менее, мс700
- длительность импульса «-», мс $50 \div 100$

2.2.3 Каждый Извещатель взрывозащищённого исполнения вносит в шлейф сопротивление 20 Ом, уменьшая тем самым максимальное сопротивление проводов шлейфа, нормируемое документацией используемого приёмно-контрольного прибора.

2.2.4 При установке Извещателя необходимо учитывать, что наличие в зоне контроля предметов, непрозрачных в диапазоне УФ (185 ÷ 260 нм), ИК (0,8 ÷ 1,1) (оконого стекла, перегородок, ширм, стеллажей и т.д.) создаст за ними зону нечувствительности. Оптическая ось зоны контроля проходит через центр чувствительного элемента нормально к поверхности входного окна. Зона контроля Извещателя является объём, ограниченный конусом с углом при вершине (угол обзора) 100° и сферой с центром, совпадающим с вершиной конуса, и радиусом, равным дальности обнаружения (чувствительность, см. таблицу 1).

2.2.5 При прокладке кабеля шлейфа сигнализации следует руководствоваться следующими правилами:

- шлейф сигнализации располагать вдали от силовых кабелей, пересечение силового кабеля кабелем шлейфа сигнализации должно производиться под прямым углом;

• при использовании экранированного кабеля для прокладки шлейфа сигнализации его экран должен быть соединён с клеммой «земля» вблизи приёмно-контрольного прибора;

- заземление экрана должно быть надёжным и осуществляться только в одной точке.

2.2.6 Питание Извещателя с подключенным реле должно осуществляться от источника питания с напряжением от 9 до 28 В и током нагрузки не менее $25 \cdot N$ мА, где N-количество извещателей.

2.2.7 Для предохранения извещателя от ложных срабатываний не допускать попадания на его чувствительные элементы объекты с изменяющейся интенсивностью свечения в диапазоне частот $4 \div 10$ Гц (печи, камины, мощные калориферы, неисправные осветительные приборы, движущиеся источники и т.п.) совместно с излучениями от электросварки, ртутных и галогеновых ламп всех типов незащищённых стеклянным фильтром.

2.3 Подключение Извещателя

2.3.1 Подключение извещателей к шлейфу сигнализации и/или к линии питания производится в монтажной коробке (рекомендуем производить подключение в монтажной коробке МК-04), см. приложение 1; 2.

2.3.2 Для установки тока режима «Пожар» Извещателя необходимо подключение токозадающего резистора Rдоб., см. п. 2.4.

2.3.3 При использовании «сухих» контактов встроенного реле подключение Извещателя согласно схеме, см. приложение 2.

2.4 Установка параметров Извещателя

2.4.1 Изменяемые параметры Извещателя:

- ток режима «Пожар»;
- время срабатывания;
- функция контроля работоспособности;

2.4.2 Выбор тока режима «Пожар» из ряда заводской установки производится подключением соответствующего резистора Rдоб., см. таблицу 2.

Таблица 2

Ток режима «Пожар» Извещателя, мА	3	5	7	10	12	15
Rдоб., Ом $\pm 20\%$	100	200	300	470	1000	1500

2.4.3 При отсутствии Rдоб. будет активировано реле, входящее в состав Извещателя, имеющее перекидной «сухой» контакт, см. приложение 1; 2. Ток режима «Пожар» Извещателя при этом будет составлять не более 30 мА.

2.4.4 Для установки тока режима «Пожар», отличного от указанного в таблице 2, см. п. меню 3 в табл.3.

2.4.5 Установка времени срабатывания, функции контроля работоспособности и ввод других параметров и команд производится через меню Извещателя. Структура меню показана в таблице 3.

Таблица 3

Параметр, функция, команда	Пункт меню	Номер значения параметра	Значение параметра
Сброс индикации неисправности Извещателя, см. п.5.2 и 5.4 меню	1	–	
Возврат к заводским установкам	2	–	
Установка тока режима «Пожар»	3	–	См. п. 2.4.8
Время срабатывания, с	4	0	3
		1	7
		2	15
		3	22*
Контроль работоспособности	5	0	Контроль отключён
		1	Контроль включён (размыкание шлейфа на 0,5 с)*. Сброс индикации неисправности Извещателя при выключении напряжения шлейфа на 2 с
		2	Контроль включён (размыкание шлейфа на 0,5 с). Сброс индикации неисправности Извещателя через его меню, см. п.3
		3	Контроль включён (замыкание шлейфа на 0,5 с). Сброс индикации неисправности Извещателя при выключении напряжения шлейфа на 2 с
		4	Контроль включён (замыкание шлейфа на 0,5 с). Сброс индикации неисправности Извещателя через его меню, см. п.3

* заводская установка (параметры не включенные в таблицу возможно изменить по согласованию)

2.4.6 Порядок входа в пункт меню Извещателя:

- при отключенном питании Извещателя установить Rдоб., соответствующее току режима «Пожар», см. таблицу 2;
- замкнуть Rдоб., например, пинцетом;
- включить питание Извещателя при замкнутом Rдоб., через некоторое время индикатор Извещателя начнёт мигать с периодом 1,5 с, каждый «миг» означает переход в следующий пункт меню с номером, равным номеру импульса (после 17 импульса Извещатель перейдёт в режим «Дежурный»);
- отсчитать соответствующее пункту меню, см. таблицу 3, количество импульсов и разомкнуть Rдоб. (снять перемычку).

2.4.7 Порядок установки значения параметра для пунктов меню 4 и 5 заключается в его коррекции:

- после входа в пункт меню индикатор Извещателя будет давать группы вспышек через каждые 4 с, количество вспышек в группе соответствует номеру значения параметра, см. таблицу 3;

- перед коррекцией значения параметра определить его установленное значение;
- коррекция номера значения производится вычитанием или прибавлением соответствующего числа корректирующих вспышек, которые появляются, если во время паузы между группами вспышек, определяющих номер значения, закоротить Rдоб., либо отключить его, при этом соответственно будет происходить уменьшение, либо увеличение числа вспышек в группе, приходящих во время замкнутого или разомкнутого состояния Rдоб.;

- восстановить Rдоб. и проверить количество вспышек в группе, если оно не соответствует требуемому значению, произвести соответствующую операцию коррекции, см. предыдущий пункт;

- следует учесть то, что если группы вспышек, определяющих номер значения, повторяются через 4 секунды, то корректирующие вспышки не повторяются, поэтому при неудачной коррекции, процедуру коррекции нужно будет начинать с начала, т.е. с проверки номера значения параметра.

2.4.8 Порядок установки тока режима «Пожар»:

- установить Rдоб. с номиналом в диапазоне $100 \div 1500$ Ом;
- подключить Извещатель к линии питания через амперметр;
- включить питание Извещателя и войти в пункт меню 3, см. п. 2.4, при этом Извещатель перейдет в режим «Пожар»;
- контролируя ток потребления амперметром изменить его посредством замыкания (уменьшение) или отключения (увеличение) Rдоб, ток изменяется дискретно со скоростью примерно $0,1 \text{ A} / 0,5 \text{ с}$;

2.4.9 Порядок сброса режима «Неисправность» осуществляется по таблице 3, п. меню 5.

2.4.10 По команде «Возврат к заводским установкам» возврат к установкам тока режима «Пожар» не производится.

2.5 Пример установки параметра

2.5.1 При подключении к ППК ток режима «Пожар» выбирается по таблице 2 ближайший по значению, далее вручную настраивается согласно п. 2.4.8.

2.5.2 Установка времени срабатывания 15 с при заводской установке 22 с, см. п. 2.4.6 и 2.4.7:

- при отключенном питании устанавливаем Rдоб. 200 Ом, требуемое для тока режима «Пожар» 5 мА;

- замыкаем пинцетом Rдоб.;
- удерживая пинцет включаем питание индикатор Извещателя начинает мигать с частотой 1,5 Гц, после 4 «мига» убираем пинцет (при неудачной попытке всё повторить: отключить питание, замкнуть Rдоб., включить питание);

- после снятия переключки Rдоб. индикатор будет мигать группами вспышек, количество вспышек в группе 5, что соответствует заводской установке времени срабатывания 22 с, при требуемых 4 вспышках, соответствующих требуемому времени срабатывания 15 с, см. таблицы 1 и 3;

- в паузе между группами вспышек замкнуть пинцетом Рдоб. и, дождавшись 1 вспышки в группе, разомкнуть Рдоб.;
- проверить установленный номер значения, дождавшись следующей группы вспышек, в которой теперь должно быть 4 вспышки;
- при неудавшейся попытке провести аналогичные операции, соответствующие полученному номеру значения параметра произвести возврат к заводским установкам, см. п. меню 2 в табл.3.

На сайте www.spectron-ops.ru имеется видеoinструкция по подключению, установки тока и выбора времени срабатывания извещателя.

3 ТЕХНИЧЕСКОЕ ОБСЛУЖИВАНИЕ

3.1 Безопасность

3.1.1 По способу защиты человека от поражения электрическим током в соответствии с ГОСТ 12.2.007.0-75 Извещатель относится к классу защиты Ш.

3.1.2 Взрывобезопасность извещателей «Спектрон-601-Ехi», «Спектрон-601-Ехi-М» обеспечивается:

- применением искробезопасных цепей (см. пп. 1.1.4, 2.1.3 и 2.1.4);
- герметизацией компаундом;
- заземлением металлического корпуса исполнения «Спектрон-601-М», «Спектрон-601-Ехi-М».

3.2 Порядок технического обслуживания

3.2.1 Периодически, но не реже одного раза в год, необходимо производить проверку работоспособности Извещателя в соответствии с п.3.3.

3.2.2 По мере загрязнения, но не реже одного раза в год, протирать мягкой тканью, смоченной этиловым спиртом, защитное окно Извещателя.

3.2.3 Техническое обслуживание Извещателей во взрывозащищенном исполнении должно проводиться в соответствии с требованиями ГОСТ Р 52350.17.

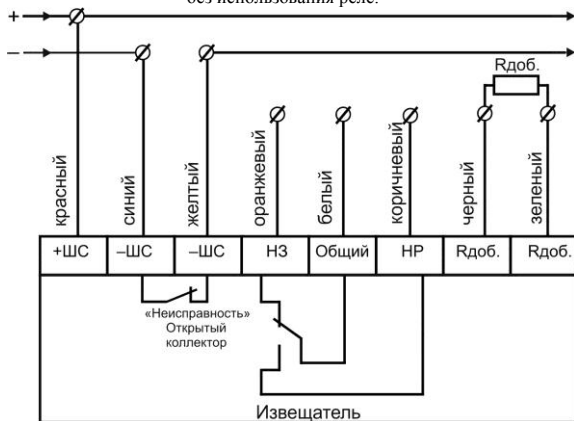
3.3 Проверка работоспособности

3.3.1 Работоспособность Извещателя может быть проверена тестовым излучателем ИГ-10 с расстояния не более 7 м. Время срабатывания не должно превышать 30 с.

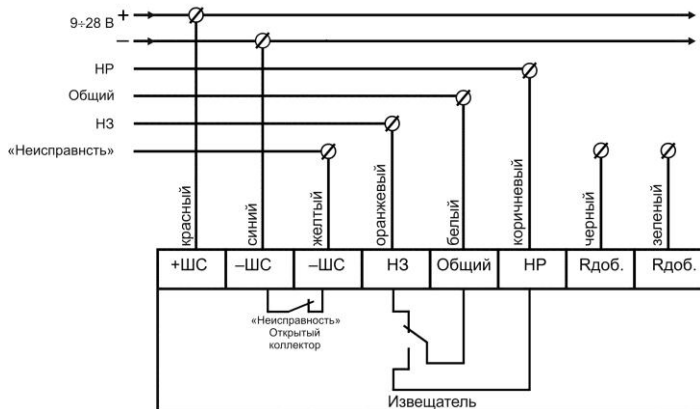
3.4 Проверка чувствительности

3.4.1 Для проверки чувствительности Извещателя проводятся огневые испытания в соответствии с ГОСТ Р 53325.

Приложение 1
 Схема подключения с питанием от шлейфа сигнализации
 без использования реле.



Приложение 2
 Схема подключения от внешнего источника питания
 с использованием реле.



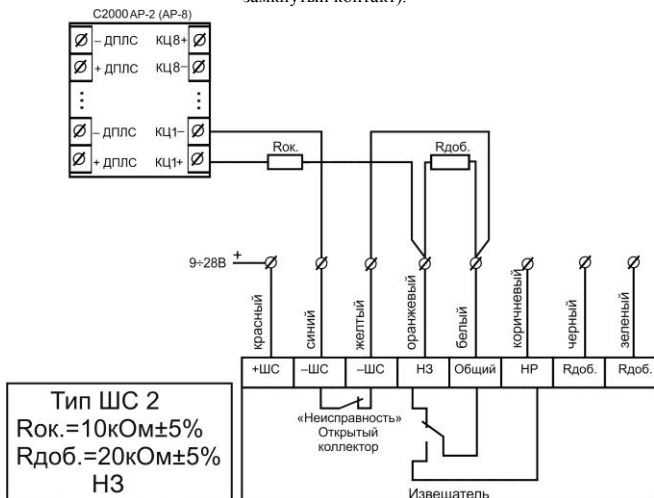
Приложение 3

Таблица номиналов добавочных резисторов при подключении к приемно-контрольным приборам различных производителей

ППКОП	Рдоб., Ом (однопороговое включение)	Рдоб., Ом (двухпороговое включение)
Спектрон, Магистр, Гранит	470	200
ВЭРС	470	200
Сигнал-20, Сигнал-ВКА	200	-
Сигнал ВК-4	300	-
Рубеж АМП-4	470	200
Сигнал20П «тип ШС 1»	470	300
С2000 АСПТ «тип ШС 1»	нет режима	300
С2000 АСПТ «тип ШС 2»		

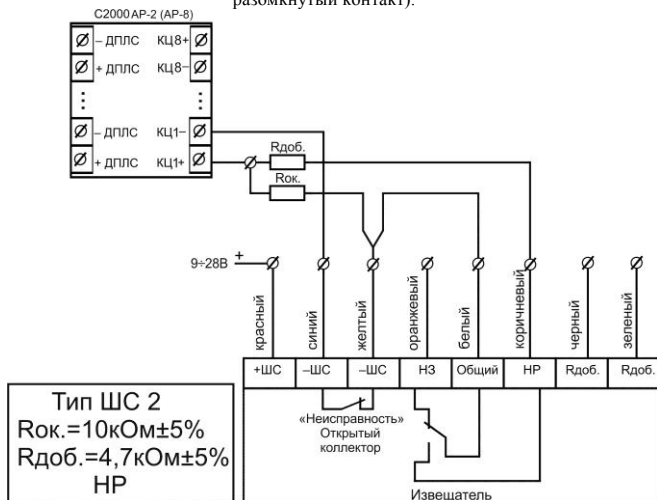
Приложение 4

Схема подключения к С2000-АР2 (АР-8) с использованием реле (нормально-замкнутый контакт).



Приложение 5

Схема подключения к С2000-АР2 (АР-8) с использованием реле (нормально-разомкнутый контакт).



ПАСПОРТ

Извещатель пожарный пламени многодиапазонный ИК/УФ ИП329/330
«Спектрон-601 _____» серии 600

Сертификат соответствия № С-RU.ПБ01.В.02401

ОС «ПОЖТЕСТ» ВНИИПО МЧС России Срок действия с 06.06.2013 до 06.06.2018

Сертификат взрывозащиты № RU С-RU.ГБ06.В.00022

ОС ВСИ «ВНИИФТРИ» Срок действия с 05.07.2013 до 04.07.2018

Сертификат соответствия № РОСС RU.С.04ФАЛ.СК.0151 ГОСТ Р ИСО 9001-2008

ОС «ИСО КОНСАЛТИНГ» Срок действия с 26.09.2012 до 26.09.2015

1 КОМПЛЕКТНОСТЬ

1.1 В комплект поставки исполнений извещателя «Спектрон-601», «Спектрон-601-Ехi» входит:

- Извещатель 1 шт.;
- крепёжно-юстировочное устройство 1 шт.;
- саморезы 4,2×13 с прессшайбой..... 2 шт.;
- солнцезащитный козырёк 1 шт.;
- руководство по эксплуатации и паспорт СПЕК.425248.600 РЭ 1 шт.

1.2 В комплект поставки извещателя исполнений «Спектрон-601-М», «Спектрон-601-Ехi-М» входит:

- Извещатель 1 шт.;
- крепёжно-юстировочное устройство 1 шт.;
- солнцезащитный козырёк 1 шт.;
- руководство по эксплуатации и паспорт СПЕК.425248.600 РЭ 1 шт.

2 ГАРАНТИИ ИЗГОТОВИТЕЛЯ

2.1 Срок службы Извещателя 10 лет.

2.2 Гарантийный срок службы Извещателя 36 месяцев со дня ввода в эксплуатацию, но не более 48 месяцев со дня продажи.

2.3 Гарантийный ремонт с учётом требований ГОСТ Р 52350.19 или замена Извещателя производится предприятием-изготовителем при условии соблюдения потребителем правил эксплуатации, транспортирования и хранения.

3 СВИДЕТЕЛЬСТВО О ПРИЁМКЕ

Извещатель пожарный пламени многодиапазонник ИК/УФ ИП329/330 «Спектрон-601-_____» серии 600 зав. № _____ соответствует техническим условиям СПЕК.425248.600 ТУ и признан годным к эксплуатации.

ОТК _____ Дата _____

АДРЕС ИЗГОТОВИТЕЛЯ

Россия, 623700, Свердловская обл., г. Березовский, ул. Ленина, 2д.
т.(343)378-96-02, т/ф. (343)379-07-95.
spectron2008@yandex.ru <http://www.spectron-ops.ru>

