



НАУЧНО-ПРОИЗВОДСТВЕННОЕ ОБЪЕДИНЕНИЕ

СПЕКТРОН

ИЗВЕЩАТЕЛЬ ПОЖАРНЫЙ РУЧНОЙ

ИП535 «СпектронРм»

Руководство по эксплуатации
СПЕК.425211.002РЭ

СОДЕРЖАНИЕ

1 Основные сведения об изделии и технические данные	3
2 Описание и работа	5
2.1 Назначение изделия	5
2.2 Устройство и работа	5
2.3 Маркировка	7
2.4 Упаковка	7
3 Использование по назначению	8
3.1 Эксплуатационные ограничения	8
3.2 Подготовка изделия к использованию	11
3.3 Использование изделия	11
4 Техническое обслуживание	11
5 Текущий ремонт	11
6 Транспортирование	12
7 Сведения о рекламациях	12
8 Утилизация	12
ПАСПОРТ	13

1 ОСНОВНЫЕ СВЕДЕНИЯ ОБ ИЗДЕЛИИ И ТЕХНИЧЕСКИЕ ДАННЫЕ

Настоящее руководство по эксплуатации является объединенным эксплуатационным документом в состав, которого включен паспорт. Руководство по эксплуатации предназначено для получения сведений о назначении, принципе действия, характеристик, для правильной и безопасной эксплуатации и хранения извещателя пожарного ручного ИП535-XX.XX «СпектронРм» (далее в тексте – извещатель), где -XX.XX номер исполнения.

Извещатель предназначен для передачи в шлейф пожарной сигнализации (далее в тексте – ШПС) тревожного извещения при ручном включении приводного элемента. Извещатель рассчитан на круглосуточную непрерывную работу совместно с прибором приемно-контрольным пожарным (далее в тексте – ППКП). Извещатель обеспечивает возможность включения последовательно или параллельно в ШПС группы извещателей, в том числе в качестве окончательного извещателя. Основные технические данные приведены в таблице 1.

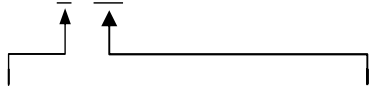
Таблица 1 – Основные технические данные

Наименование параметра	Значение
Диапазон рабочих температур, °С	от минус 55 до плюс 85
Степень защиты, обеспечиваемая оболочкой	IP67
Диапазон питающих напряжений, В	от 8 до 30
Максимальный ток потребления в дежурном режиме, мА, не более	50
Максимальный ток потребления в тревожном режиме, мА не более	25
Габаритные размеры, мм, не более	130×130×85
Масса, кг, не более	1,2
Материал корпуса	алюминиевый сплав АК12 ГОСТ 1583–93

Пример записи условного обозначения при заказе: Извещатель пожарный ручной ИП535-01.10 «СпектронРм».

Расшифровка номера исполнения извещателя:

ИП535-0 1 . 10



Тип таблички:

- 1 – ПОЖАР;
- 2 – ПУСК;
- 3 – ПУСК ГАЗА

Комплектация вводными устройствами

(согласно таблицы 3):

- 10 – К0; 01 – К1;
- 02 – К2; 03 – К3;
- 04 – К4; 05 – К5;
- 06 – К6; 07 – К7;
- 08 – К8

Таблица 2 – Обозначение комплектации извещателя вводными устройствами

Обозначение	Состав
К0	Вводные устройства отсутствуют
К1	ШТ1/2 + ШТ1/2
К2	КВ12 + КВ12
К3	ШТ1/2 + ЗГ
К4	КВ12 + ЗГ
К5	ШТ3/4 + ШТ3/4
К6	ШТ3/4 + ЗГ
К7	КВ15 + КВ15
К8	КВ15 + ЗГ

ВНИМАНИЕ: наличие номера исполнения извещателя в условном обозначении является обязательным.

Условные обозначения:

ШТ1/2 – штуцер для трубной разводки с резьбой G ½ ГОСТ 6357–81;

ШТ3/4 – штуцер для трубной разводки с резьбой G ¾ ГОСТ 6357–81;

КВ12 – кабельный ввод для монтажа бронированным кабелем с наружным диаметром брони до 12 мм или металлорукавом с условным проходом D=10 мм;

КВ15 – кабельный ввод для монтажа кабелем в металлорукаве с условным проходом D=15 мм;

ЗГ – оконечная заглушка.

2 ОПИСАНИЕ И РАБОТА

2.1 Назначение изделия

Извещатель предназначен для передачи в ШПС тревожного извещения при ручном включении приводного элемента. Извещатель рассчитан на круглосуточную непрерывную работу совместно с ППКП. Извещатель обеспечивает возможность включения последовательно или параллельно в ШПС группы извещателей, в том числе в качестве окончательного извещателя.

2.2 Устройство и работа

2.2.1 Конструкция извещателя приведена на рисунке 1.

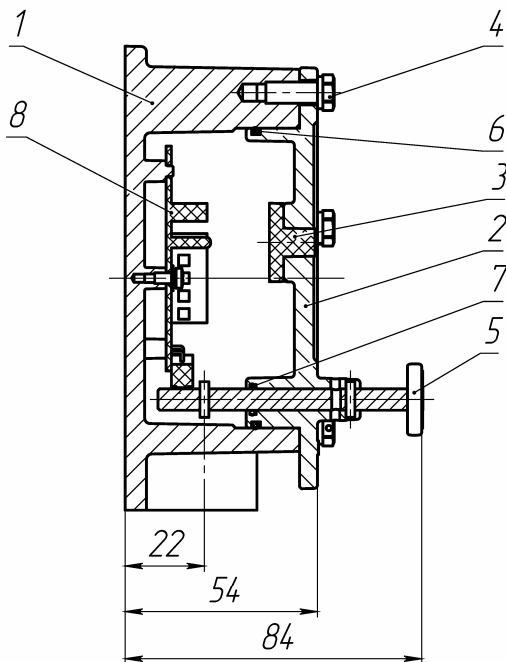


Рисунок 1 – Конструкция извещателя

Извещатель состоит из корпуса (1), крышки (2), в которой установлено окно оптического индикатора (3). Крышка крепится к корпусу при помощи болтов (4). В крышке установлен приводной элемент (5). Для герметизации применены уплотнительные кольца – между крышкой и корпусом (6), между крышкой и приводным элементом (7). На основании корпуса установлен печатный узел (8). На корпусе имеется болт для присоединения клеммы заземляющего или нулевого защитного проводника.

2.2.2 Внешний вид извещателя со снятой крышкой и подсоединенными проводами к клеммникам приведен на рисунке 2.

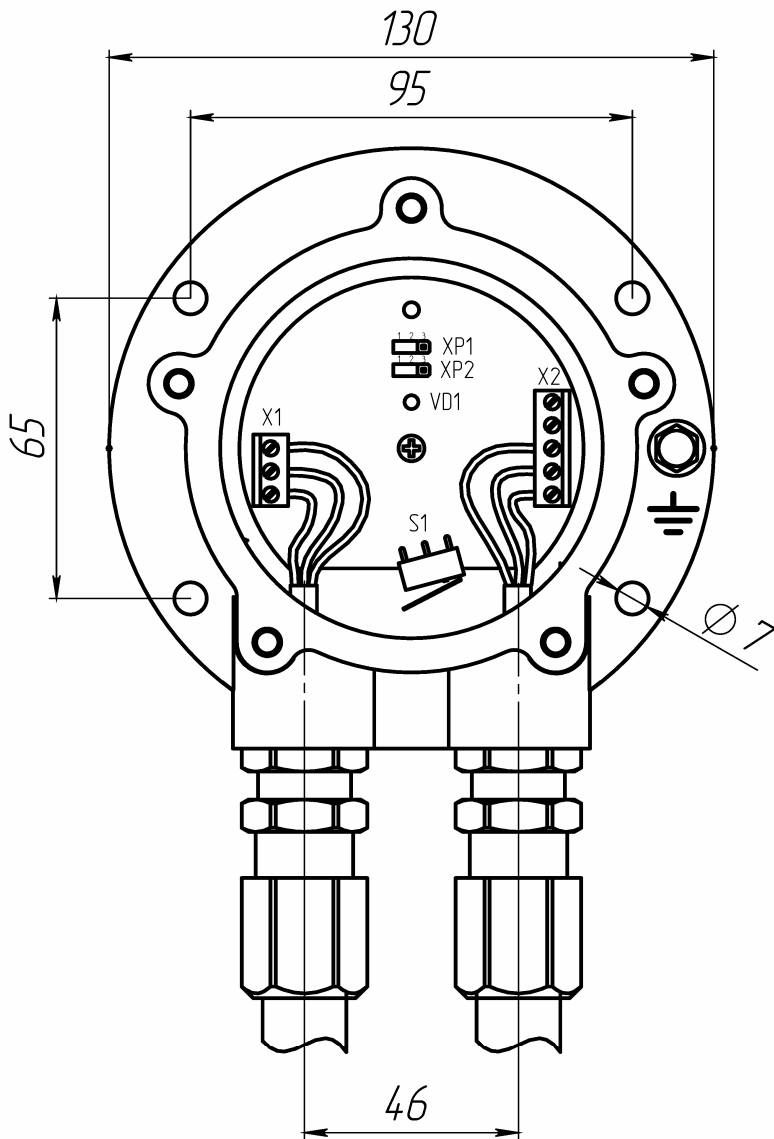


Рисунок 2 – Внешний вид извещателя со снятой крышкой и подсоединенными проводами к клеммникам

В корпусе извещателя, согласно рисунка 2 размещен печатный узел, на котором расположены следующие основные элементы:

- оптический индикатор (светодиод VD1);
- клеммники X1 и X2 предназначены для подключения ШПС, к

клеммнику X2 подключается добавочный резистор. Максимальное значение площади поперечного сечения проводников, подключаемых к клеммникам 1,5 мм²;

- микропереключатель S1, размыкание, которого происходит при ручном выдергивании приводного элемента;
- на вилки XP1 и XP2 надеть джамперы в следующей комбинации:
 - на контакты 1 и 2 – при параллельной схеме включения извещателей в ШПС;
 - на контакты 2 и 3 – при последовательной схеме включения извещателей в ШПС.

2.2.3 Извещатель формирует два вида извещений:

- «дежурный режим», мигающий светодиодный индикатор красного цвета;
- «пожар», светодиодный индикатор красного цвета включен в режиме постоянного свечения при передаче тревожного извещения.

2.3 Маркировка

На корпусе извещателя нанесена маркировка, содержащая:

- условное обозначение извещателя;
- наименование и торговую марку (логотип) предприятия изготовителя;
- дату изготовления;
- степень защиты оболочкой;
- заводской номер;
- знак соответствия в Системе сертификации.

Маркировка индивидуальной упаковки содержит:

- наименование и торговую марку (логотип) предприятия изготовителя;
- наименование и условное обозначение извещателя.

2.4 Упаковка

Извещатель, вводные устройства (согласно комплектации), эксплуатационная документация упакованы в индивидуальную потребительскую тару – картонную коробку.

3 ИСПОЛЬЗОВАНИЕ ПО НАЗНАЧЕНИЮ

3.1 Эксплуатационные ограничения

Установку и монтаж извещателя производить при отключенном напряжении ШПС.

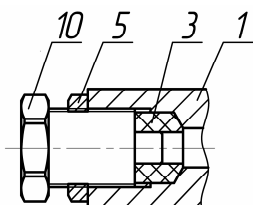
3.2 Подготовка изделия к использованию

Вскрыть упаковку, проверить комплектность.

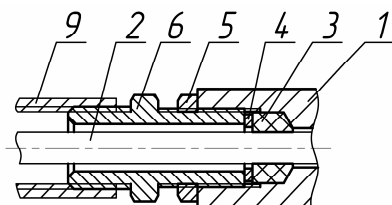
Снять крышку извещателя, открутив пять винтов. Закрепить корпус извещателя к вертикальной поверхности через четыре отверстия диаметром 7 мм, вводными устройствами вниз.

Подключить заземляющий или нулевой защитный проводник к извещателю, используя болт заземления.

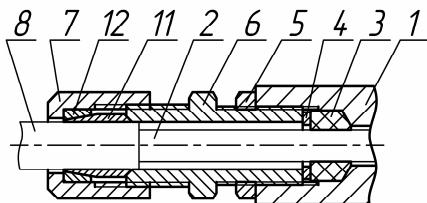
При подключении извещателя уплотнение кабеля должно осуществляться по оболочке с помощью уплотнительного кольца 8 мм для кабеля диаметром от 6 до 8 мм или 10 мм для кабеля диаметром от 8 до 10 мм.



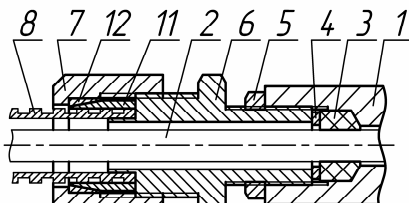
монтаж заглушки



монтаж в трубной разводке



монтаж кабелем
в металлорукаве KB12
или бронированным кабелем



монтаж кабелем
в металлорукаве KB15

Рисунок 3 – Примеры с различными вводными устройствами

Обозначения к рисунку 3:

1 – основание корпуса; 2 – внутренняя изоляция кабеля (максимальный диаметр 10 мм); 3 – кольцо уплотнительное; 4 – шайба; 5 – контргайка; 6 – шуруц; 7 – гайка; 8 – броня кабеля или металлорукав; 9 – трубная муфта (в комплект не входит); 10 – заглушка; 11 – конус; 12 – кольцо.

При прокладке бронированным кабелем монтаж производить в следующей последовательности:

- при монтаже бронированным кабелем диаметр брони не должен превышать 12 мм;
- снять наружную изоляцию кабеля на длину 140 мм;
- снять броню на длине 80 мм;
- снять внутреннюю изоляцию на 50 мм;
- на кабельную разделку надеть гайку (7), кольцо (12), конус (11);
- ввод кабеля в извещатель производится через отверстие штуцера, затем на штуцер закручивается гайка. Фиксация кабеля и заземление обеспечивается обжатием брони конусом (11).

При трубной разводке (рисунок 3) трубная муфта навинчивается непосредственно на штуцер (6) с резьбой G 1/2 или G 3/4.

Провести подключение извещателя к ШПС. Схемы подключения указаны на рисунках 4–5. При параллельном подключении установить джамперы на контакты 1 и 2 вилок XP1 и XP2, а при последовательном подключении на контакты 2 и 3, соответственно. Провода, подключенные к клеммникам не должны находиться в зоне действия приводного элемента (см. рисунок 2).

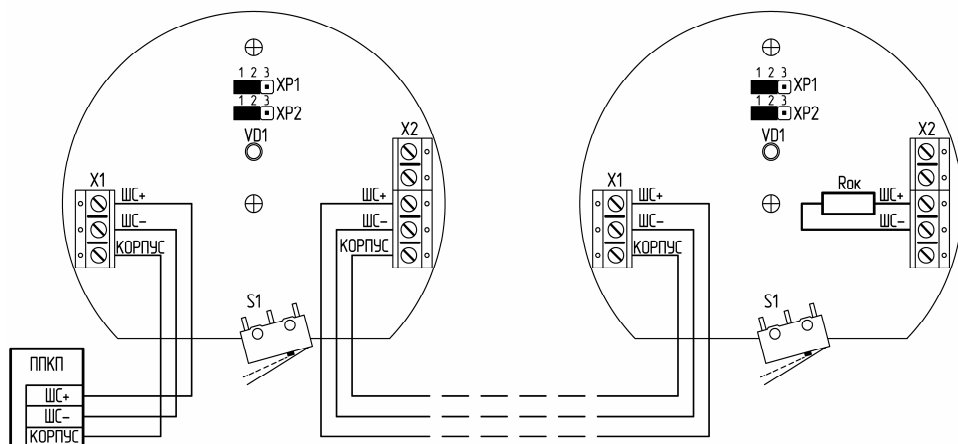


Рисунок 4 – Схема параллельного подключения извещателя к ППКП

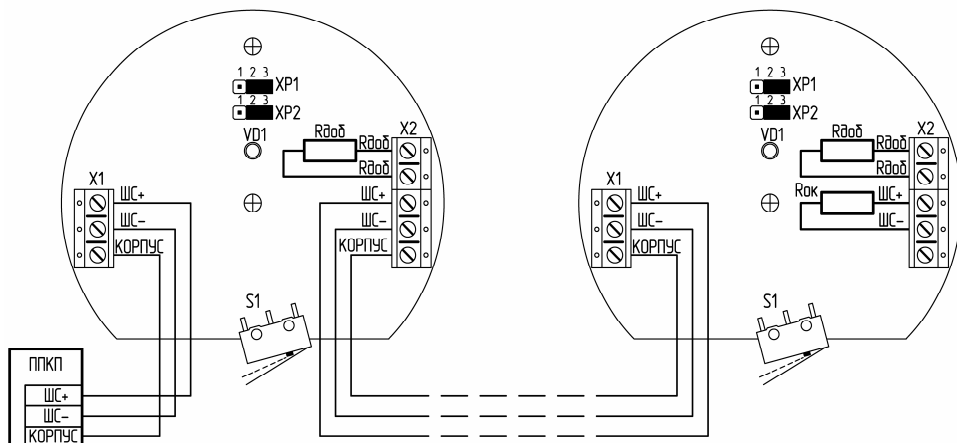


Рисунок 5 – Схема последовательного подключения извещателя к ППКП

Провести сборку извещателя. Установить приводной элемент в исходное положение (вставить до упора в крышку). Вставить крышку со смещением приводного элемента на 10 мм вправо (крышка будет повернута против часовой стрелки), затем повернуть по часовой стрелке до совпадения крепежных отверстий крышки и корпуса. Установить и закрутить винты.

ВНИМАНИЕ! Учитывая, высокую герметичность корпуса извещателя в некоторых случаях необходимо ослабить кабельные вводы для разгерметизации корпуса при установке или снятии крышки.

3.3 Использование изделия

Для формирования извещения «Пожар» потянуть на себя приводной элемент до упора на расстояние около 10 мм.

Запрещается прикладывать усилия на приводной элемент после приведение его в положение «Пожар».

При попытке вернуть приводной элемент в исходное положение произойдет выпадение рычажка микропереключателя S1.

Перевод извещателя обратно в дежурный режим должен производиться обслуживающим персоналом, при помощи специального инструмента. Для этого необходимо снять крышку и повторить ее установку (см. выше). При необходимости установить рычажок микропереключателя с помощью инструмента.

Также допускается перевод в дежурный режим не вынимая крышку из корпуса после откручивания винтов, а лишь повернув ее против часовой стрелки, вставить приводной элемент до упора, затем вернуть крышку в начальное положение и закрутить винты.

4 ТЕХНИЧЕСКОЕ ОБСЛУЖИВАНИЕ

В процессе эксплуатации извещатели должны подвергаться внешнему систематическому осмотру. Периодические осмотры извещателей должны проводиться в сроки, которые устанавливаются техническим регламентом в зависимости от производственных условий, но не реже одного раза в год. При внешнем осмотре проверить: целостность оболочки (отсутствие вмятин, коррозии и других механических повреждений); наличие всех крепежных деталей и их элементов; качество крепежных соединений; наличие предупредительной надписи «Открывать, отключив от сети»; состояние уплотнения вводимого кабеля (при подергивании кабель не должен проворачиваться в узле уплотнений и выдергиваться).

Категорически запрещается эксплуатация извещателя с поврежденными деталями и другими неисправностями. Открывать крышку извещателя и осматривать его можно только после отключения от сети ШПС. Приводной элемент и место соединения крышки с корпусом перед установкой смазать смазкой Литол-24 ГОСТ 21150–87.

5 ТЕКУЩИЙ РЕМОНТ

Ремонт извещателей должен производиться в соответствии с требованиями подраздела 3.4 ПТЭЭП.

6 ТРАНСПОРТИРОВАНИЕ

Извещатель в упаковке предприятия-изготовителя можно транспортировать любым видом транспорта в крытых транспортных средствах в соответствии с требованиями действующих документов, регламентирующих правила перевозки, погрузки и хранения грузов. Во время погрузочно-разгрузочных работ и транспортирования коробки не должны подвергаться резким ударам и воздействиям атмосферных осадков. Способ укладки коробок на транспортирующее средство должен исключать их перемещение. Условия транспортирования извещателей должны соответствовать условиям хранения 2 по ГОСТ 15150–69 при температуре от минус 55 до плюс 85 °С.

7 СВЕДЕНИЯ О РЕКЛАМАЦИЯХ

При обнаружении неисправностей и дефектов, возникших по вине предприятия-изготовителя, потребителем составляется акт в одностороннем порядке и извещатель с приложением эксплуатационной документации и акта отправляется на предприятие-изготовитель.

Наименование и адрес предприятия-изготовителя:

ООО НПП «ЭРЛИ»

630020, г. Новосибирск, ул. Объединения, 9, офис 737

тел./факс: +7 (383) 363–20–93, e-mail: erli@ngs.ru

Наименование и адрес поставщика:

ООО «НПО Спектрон»

623700, Свердловская обл. г. Березовский, ул. Ленина, д. 2д

тел./факс: (343) 379–07–95

e-mail: spectron2008@yandex.ru

URL: www.spectron-ops.ru

Предприятие-изготовитель оставляет за собой право изменять конструкцию, технические характеристики, внешний вид, комплектацию изделий для улучшения их технологических и эксплуатационных параметров без предварительного уведомления. Сохранять данную документацию в течение всего срока эксплуатации изделия в доступном для обслуживающего персонала месте.

8 УТИЛИЗАЦИЯ

После окончания срока службы извещатель подлежит утилизации. Извещатель не содержит компонентов и веществ, требующих особых условий утилизации. Утилизация осуществляется в порядке, предусмотренном эксплуатирующей организацией.

ПАСПОРТ
Извещатель пожарный ручной
ИП535-_____“СпектронРм”

Сертификат соответствия № С-RU.ПБ01.В.02421
ОС “ПОЖТЕСТ” ВНИИПО МЧС России

Срок действия с 28.06.2013 до 28.06.2018

1 КОМПЛЕКТНОСТЬ

Комплектность поставки извещателя приведена в таблице 1.

Таблица 2 – Комплектность поставки

Обозначение	Наименование	Кол-во	Примечание
СПЕК.425211.002	Извещатель пожарный ручной ИП535-XX.XX «СпектронРм»	1	Номер исполнения -XX.XX указывается согласно заказа
СПЕК.425211.002РЭ	Извещатель пожарный ручной ИП535 «СпектронРм» Руководство по эксплуатации	1	
	Индивидуальная упаковка	1	
	Копии сертификатов	1	на отгрузочную партию

2 РЕСУРСЫ, СРОК СЛУЖБЫ И ХРАНЕНИЯ И ГАРАНТИИ ИЗГОТОВИТЕЛЯ

2.1 Ресурсы, срок службы

Извещатель рассчитан на круглосуточную непрерывную работу.
Средняя наработка на отказ извещателя не менее 60 000 часов.
Средний срок службы извещателя не менее 10 лет.

2.2 Срок хранения

Извещатель в упакованном виде должен храниться в помещении, соответствующем условиям хранения 2 по ГОСТ 15150–69. При длительном хранении необходимо через 24 месяца производить ревизию извещателей.

2.3 Гарантии изготовителя

Изготовитель гарантирует соответствие извещателей требованиям технических условий при соблюдении потребителем правил и условий хранения, транспортирования и эксплуатации.

Гарантийный срок хранения извещателя – 36 месяцев с даты изготовления.

Гарантийный срок эксплуатации извещателя – 24 месяца с даты ввода его в эксплуатацию, но не более 36 месяцев с даты его изготовления.

3 СВИДЕТЕЛЬСТВО О ПРИЕМКЕ

Извещатель пожарный ручной ИП535-_____. _____
«СпектронРм» заводской номер _____ изготовлен и принят в
соответствии с требованиями технических условий СПЕК.425211.002ТУ и
признан годным для эксплуатации.

Представитель ОТК

М.П.
подпись

дата