

Система внутренней связи СМ-810М

Руководство пользователя



Оглавление

1.Привествие от СОММАХ	3
2. Меры предосторожности и безопасности.....	3
3. Органы управления и функции.....	5
4. Функционирование.....	6
5. Схема подключения устройств внутренней связи	7
6. Схема подключения источников питания	8
7. Технические требования и особенности	11

1.Приветствие от СОММАХ

- Благодарим за покупку продукции СОММАХ.
- Проси внимательно прочитать данное руководство и следовать ему.
- Это устройство может использоваться в магазинах и торговых точках и обеспечить связь на длинных расстояниях.

2. Меры предосторожности и безопасности

1. Прочитайте инструкцию – перед началом эксплуатации и следуйте всем рекомендациям по мерам безопасности и обслуживанию аппарата.
2. Сохраняйте инструкцию - рекомендации по мерам безопасности и обслуживанию аппарата должны сохраняться для справок.
3. Предостережения опасности – все предостережения на приборе и в инструкции должны соблюдаться.
4. Следуйте инструкции – соблюдайте все рекомендации инструкции по эксплуатации.
5. Вентиляция – отверстия в корпусе обеспечивают вентиляцию прибора во избежание его перегрева.
6. Источники питания – оборудование должно работать только с указанным типом источника питания.
7. Заземление – прибор оснащен поляризованной вилкой электропитания. Она включается в розетку только в одном положении. Это является мерой безопасности.
8. Защита цепей питания – цепи электропитания должны прокладываться таким образом, чтобы на них не наступали или повреждали окружающими предметами. Особое внимание обратите на соединение с розетками и выход шнура из аппарата.
9. Перегрузка – Во избежание возгорания или поражения током не перегружайте розетки и удлинительные шнуры.
10. Повреждения, требующие обслуживания – отключите прибор от сети питания и обратитесь в сервис в следующих случаях:
 - a. когда повреждены шнур питания или розетка;
 - b. если в прибор попала жидкость или какие-либо предметы;
 - c. если прибор подвергался воздействию дождя или воды;
 - d. если прибор упал или поврежден другим образом;
 - e. когда в работе прибора отмечаются явные изменения – это обозначает необходимость проведения обслуживания.
11. Вода и влажность – не используйте прибор вблизи воды, например около раковин ванн, кухонь и прачечных, во влажных подвалах или рядом с бассейнами и прудами.

12. Вспомогательное оборудование – не устанавливайте прибор на неустойчивые тележки, подставки, кронштейны или столы. Прибор может упасть и нанести серьезные ранения детям и взрослым или сломаться.

Примечание: не устанавливайте прибор на поверхности из натурального и искусственного дерева. Они могут быть легко повреждены.

13. Посторонние предметы и жидкости – никогда не помещайте в прибор какие-либо предметы через вентиляционные отверстия в корпусе. Они могут повредить токонесущие детали прибора и явиться причиной возгорания или электрического шока. Никогда не разливайте на прибор любые жидкости.

14. Обслуживание – не пытайтесь самостоятельно ремонтировать прибор, т.к. снятие защитных кожухов прибора может привести к поражению электрическим током или другим угрозам. Проводите ремонт силами квалифицированного персонала.

15. Запасные детали – при замене деталей убедитесь, что используются рекомендованные запасные части или детали, имеющие аналогичные характеристики с оригинальными деталями.

16. Проверка работы – после завершения технического обслуживания или ремонта попросите технический персонал провести проверку работы прибора для того, чтобы убедиться в нормальном функционировании аппаратуры.

17. Силовые линии – система не должна устанавливаться вблизи силовых линий или осветительной проводки, а также в местах, где оборудование может упасть на цепи питания.

18. Дополнительное оборудование – не применяйте дополнительного оборудования, не рекомендованного производителем прибора, т.к. это может явиться причиной различных угроз.

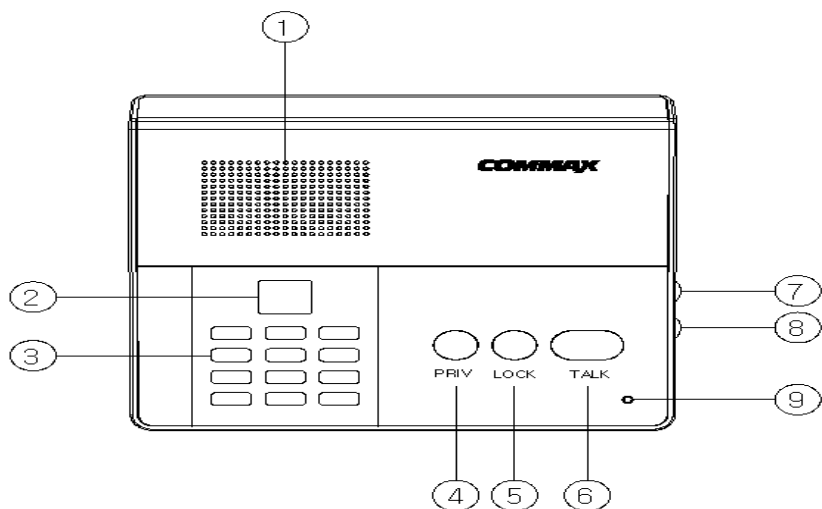
19. Защита внешних кабельных линий связи – все внешние линии связи должны быть защищены от воздействия влаги. Внутреннее тепло может притянуть влагу или конденсат к корпусу прибора и повлиять на его работоспособность.

Вниманию монтажников : это примечание призвано обратить внимание монтажных организаций на необходимость организации правильного заземления оборудования, прокладки и подключения проводов заземления к контуру заземления здания.

20. Защита от грозы – в целях дополнительной защиты прибора во время грозы, а также при его хранении или в случаях длительного не использования, отключите прибор от сети электропитания и антенных и кабельных сетей. Это обезопасит прибор во время грозы или бросков напряжения сети электропитания. Надежно заземлите прибор. В случае частых гроз во избежание повреждения системы рекомендуется установить грозозащиту сети питания, телефонных линий, ВЧ кабелей.

21. Защита по сети питания – прибор оборудован вилкой электропитания с защитой от перегрузки. Это является мерой безопасности. В случае замены обратитесь к рекомендациям инструкции. При замене убедитесь, что техническим персоналом использован рекомендованный производителем тип вилки или установлена вилка с аналогичной степенью защиты, что и оригинальная

3. Органы управления и функции



3-1 Органы управления SM-810M

№.	Описание	№.	Описание
1	Динамик	7	Регулятор громкости приемника
2	Дисплей	8	Регулятор громкости звонка
3	Клавиатура	9	Микрофон
4	Функция конфиденциальности	10	
5	Замок (Hands free)	11	
6	Разговор	12	

Регулятор громкости: Регулировка громкости голоса визитера.

Регулятор громкости вызова: регулирует громкость сигнала вызова

Кнопка конфиденциальности: при нажатии этой кнопки даже во время связи голос этого собеседника не сможет быть прослушан третьей стороной.

(предотвращение возможного прослушивания).

Поскольку CM-810M не имеет телефонной трубки, вам следует во время беседы нажать кнопку «Разговор» и для завершения разговора нажать эту кнопку еще раз.

4. Функционирование

4-1 Способы настройки перед использованием

1. Настройка мелодии номера.

- Если вы нажмете кнопку “*” и будете ее удерживать в течение 2 секунд, то вы услышите сигнал «бип» и войдете в режим установки мелодии звонка.

- На окно дисплея будет выведено слово “Sd (SOUND)”, и текущий номер мелодии будет мигать (первоначальный номер: 01).

- Если в этот момент нажать кнопки 1 или 2, то будет выбрана соответствующая мелодия.

- Для выхода из режима настройки после выбора мелодии нажмите кнопку “#”.

- При нажатии кнопки выбора мелодии и кнопки “#” устройство автоматически войдет в режим настройки номера.

- Номер в окне дисплея и текущий номер (первоначальный номер: 01) будут последовательно мигать.

- После настройки номера нажмите кнопку “#” и настройка будет завершена.

1) Примечание

- Настройка номера должна быть произведена от 1 до 10 в соответствии с состоянием электропроводки.

- Для того, чтобы перейти от настройки мелодии к настройке номера нажмите кнопку “*”.

(Пример): Для настройки только номера: нажмите на 2 секунды кнопку "*" + кнопку настройки номера + кнопку «#». Для настройки только мелодии: нажмите на 2 секунды кнопку "*" + номер устанавливаемой мелодии + кнопку "*" .

- После входа в режим настройки, если вы не нажмете в течение 10 секунд любую кнопку, устройство автоматически перейдет в начальное состояние.

4-2 Основные принципы использования CM-810M

** Как производить вызов.

- 1) Нажмите кнопку номера вызываемой станции и затем кнопку «#».

Если звонок длится более чем 1,5 секунды, устройство автоматически переходит в режим разговора. Пример: Звоним на номер 1 - нажмите кнопку «1» +кнопку # (звучит звонок). При введении неправильного номера раздается сигнал, указывающий на ошибку. (Существует возможность производить от 1 до 10 вызовов).

Если номер введен неверно, нажмите кнопку "*", и он будет аннулирован.

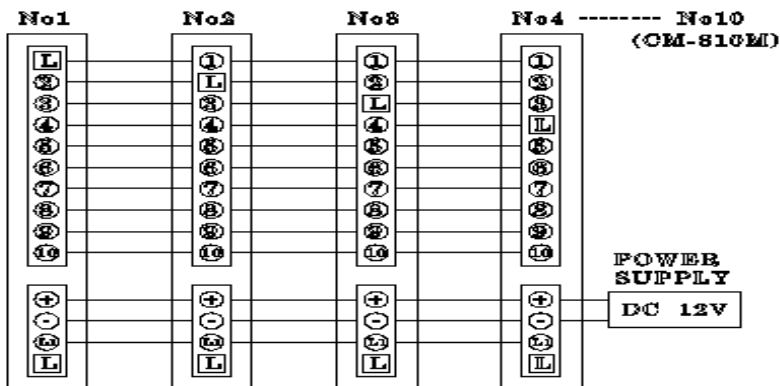
- 2) При вызове нажмите кнопку «Разговор» и говорите, при прослушивании отпустите кнопку «Разговор». Для завершения разговора нажмите кнопку □ # □.

** Вызов с другого устройства

- 1) Если есть вызов с другого устройства, в окне дисплея появятся слова «CA(call)» и через 1,5 секунды устройство автоматически входит в режим разговора, а на дисплей выводится «ON».

- 2) Во время сеанса возможно разговаривать не нажимая кнопку. При нажатии кнопки конфиденциальности прослушивание с другой мастер станции станет невозможным.

5. Схема подключения устройств внутренней связи



5-1 Способ подключения

Для соединений используется линейный кабель терминала.

1) 10 штырьковый терминал: служит для соединения линейного кабеля к 10 штырьковому разъему. Номер этого устройства будет подключен к терминалу “L”.

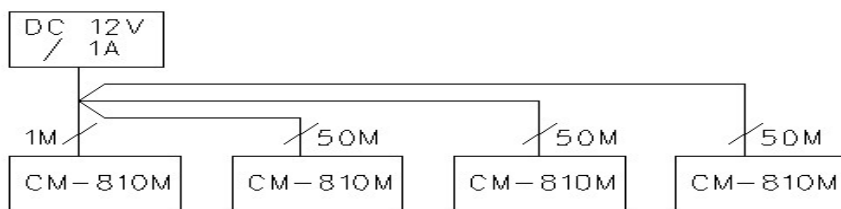
2) 4-х штырьковый терминал: служит для соединения линейного кабеля к 4-х штырьковому разъему. (+, -, L1, L)

** Рекомендуется использовать адаптер типа 12V Trans.

6. Схема подключения источников питания

Схемы могут отличаться в зависимости от расстояния источников питания и количества установленных устройств внутренней связи.

6-1 Использование одного блока питания RF-1A(DC12V/1A) (расстояние 50м)



- В случае использования 12V/1A как на чертеже, могут быть подключены максимум 4 устройства.

- необходимо произвести подключение блока питания и первого устройства СМ-810М в пределах 1 метра.

-Остальные устройства возможно подключать параллельно через каждые 50 метров.

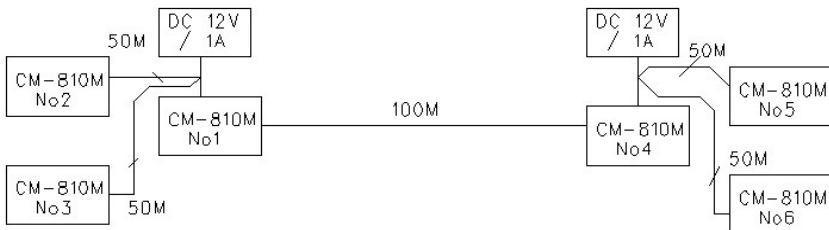
6-2 Использование одного блока питания RF-1A(DC12V/1A)



- необходимо произвести подключение блока питания и первого устройства CM-810M в пределах 1 метра.
- расстояние между первым и вторым устройствами CM-810M должно быть около 100 метров.

6-3 Использование двух блоков питания RF-1A (DC12V/1A).

(Расстояние 50м / 100м)



- необходимо произвести подключение блока питания и первого устройства CM-810M в пределах 1 метра.
- второе и третье устройства CM-810M должны быть подключены между собой параллельно и установлены через каждые 50 метров.
- после установки первого устройства CM-810M на расстоянии 100 метров от четвертого CM-810M, включите второй блок питания.
- поместите четвертое устройство максимально близко к блоку питания в пределах 1 метра.
- разместите пятое и шестое устройства CM-810M параллельно на расстоянии 50 метров друг от друга.

6-4 Использование 2 блоков питания RF-1A(DC12V/1A) (максимальное расстояние 200м)



- произведите подключение первого устройства СМ-810М и блок питания в пределах 1 метра.
- разместите первое устройство СМ-810М и второе устройство СМ-810М на расстоянии 200м и включите питание.
- расположите второе устройство СМ-810М и блок питания в пределах 1 метра.

6-5 Использование 3 блоков питания RF-1A(DC12V/1A) (расстояние 20м)

- Произведите подключение первого устройства СМ-810М и блока питания в пределах 1 метра.
- Разместите каждое устройство СМ-810М от первого до десятого через каждые 20 метров.
- Включите второй блок питания, подключив его к пятому устройству СМ-810М, расположенному в середине структуры.
- Подключите пятое устройство СМ-810М, расположив его в пределах 1 метра от блока питания.
- Включите третий блок питания, подключив его к последнему СМ-810М.
- Соедините блок питания к последнему устройству СМ-810М в пределах 1 метра.

7. Технические требования и особенности

7-1 Технические характеристики

Пункты	Описание
Метод соединения	СМ-810М: 14 проводов (Для разговора 10 проводов, Питание 2 провода, L & L1)
Источник питания	DC12V 1A / RF-1A
Способ передачи	Полудуплексная связь
Дисплей	FND
Потребляемая мощность	В дежурном режиме: 50mA
	Максимальная: 100mA
Расстояние	Максимальное - 200м (Ø 0.65мм)

7-2 Особенности

- 1) Связь мастер- мастер.
- 2) Великолепное качество звука.
- 3) Связь Hands-free.
- 4) Высокий уровень чувствительности.
- 5) Функция конфиденциальности, предотвращение возможного прослушивания с других устройств системы внутренней связи.
- 6) Предлагается с 3, 5 каналами (поддерживая до 6 или 10 станций).
- 7) Уведомления о входящих звонках звуковым сигналом и светодиодным индикатором, определяющим вызывающую станцию.
- 8) Создание системы с одной или несколькими мастер станциями - до 10 станций.