

STC-IPM5592

5-мегапиксельная вандалозащищенная IP-камера купольного типа с ИК-подсветкой

- КМОП-матрица 1/1.8'' 6 Мп Sony Starvis™ IMX178
- Разрешение до 5 Мп при 30к/с
- Сжатие H.265, H.264, M-JPEG
- Моторизованный объектив 3.6-11 мм с APD P-Iris
- Минимальная освещенность 0.05/0 лк (цв/ч.б. ИК подсветка вкл.)
- Встроенная ИК-подсветка (более 15м)
- Аппаратный WDR
- Функция Video Boost
- SmartStream – адаптивное уменьшение битрейта
- Шумоподавление 2D/3D DNR
- Детектор внешнего воздействия
- Вандалозащищенный корпус
- Питание 12 В пост. тока/ PoE



За счет применения высокочувствительной матрицы Sony Starvis™ IMX178 с увеличенными размерами (1/1.8'') достигается трехкратное увеличение чувствительности по отношению к стандартным 2-3-мегапиксельным IP-камерам, построенным на матрицах формата 1/2.8''. Это дает возможность получения информативного цветного изображения при низкой освещенности – в ситуациях, когда стандартные IP-камеры уже вынуждены перейти в черно-белый режим. Таким образом существенно расширяется временной промежуток в течение суток, когда IP-камера формирует цветное изображение.

ТРЕХПОТОКОВАЯ ТРАНСЛЯЦИЯ ДО 30 К/С

STC-IPM5592 способна передавать три потока видео в форматах H.265, H.264 или M-JPEG с битрейтом до 16 Мбит/с. Имеется возможность выбирать алгоритм сжатия, а также индивидуально настраивать параметры видеопотока, его разрешение и фреймрейт. Камера способна транслировать видео с максимальным фреймрейтом 30к/с при разрешении 5Мп. Поддержка трех разных кодеков позволяет адаптироваться к полосе пропускания используемой сети и обеспечить разную скорость и качество текущего отображения и записи.

ШИРОКИЙ ДИНАМИЧЕСКИЙ ДИАПАЗОН WDR

При активации функции широкого динамического диапазона DOL (Digital Overlap) WDR IP-камера задействует несколько разных экспозиций для каждой из строк КМОП-матрицы для формирования итогового видеопотока со сбалансированным по яркости видео при контрастном освещении на объекте, встречной или фоновой засветке и т.д.

МОТОРИЗОВАННЫЙ ОБЪЕКТИВ

Наличие моторизованного объектива 3.6~11 мм с автодиафрагмой P-Iris позволяет настроить фокусное расстояние и фокусировку наиболее точным образом при удаленном доступе на камеру (без необходимости физического доступа к камере). Данная возможность также полезна для упрощения регламентной коррекции фокусировки, требующейся в процессе эксплуатации камеры.

ИСПОЛЬЗОВАНИЕ В УСЛОВИЯХ СО СЛОЖНЫМ И СЛАБЫМ ОСВЕЩЕНИЕМ

STC-IPM5592 оснащена механически отключаемым ИК-фильтром и обеспечивает работу при минимальной освещенности до 0.05 лк в цветном режиме. В условиях отсутствия освещения на объекте STC-IPM5592 активирует работу 16 встроенных ИК-светодиодов и обеспечивает дальность ИК-подсветки свыше 15 метров.

ДОПОЛНИТЕЛЬНЫЕ ВОЗМОЖНОСТИ

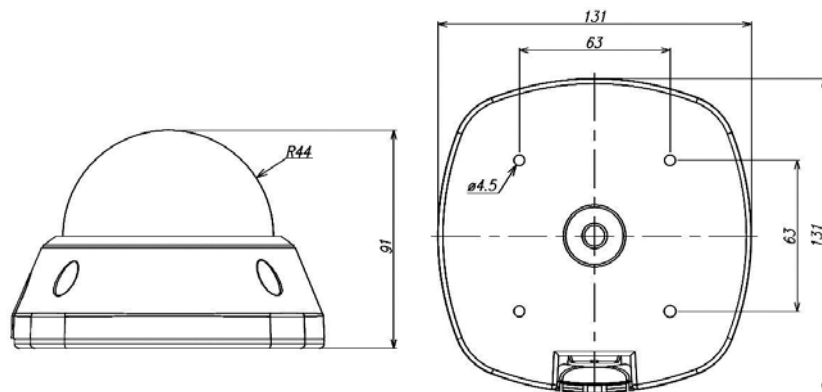
В IP-камере имеется детектор движения с 8 настраиваемыми зонами детекции, а также детектор внешнего воздействия на камеру (сдвиг, расфокусировка). Функция Video Boost позволяет задавать параметры видеопотока (например, битрейт и фреймрейт) для нормального состояния и для состояния тревоги (например, по детекции движения). Технология SmartStream дает возможность динамически изменять область интереса ROI и GOP-структуру видеопотока. Это позволяет существенно экономить дисковое пространство при записи видео.

ВАРИАНТЫ УСТАНОВКИ

Монтаж STC-IPM5592 возможен как на горизонтальные (потолок), так и на вертикальные поверхности (стены) благодаря 3-осевому креплению модуля камеры.

Камера рассчитана на применение в помещениях при температурах от -5 до +45 °С. Вандалоустойчивый металлический кожух позволяет использовать камеру в местах с повышенным риском механических повреждений.

РАЗМЕРЫ



ТЕХНИЧЕСКИЕ ХАРАКТЕРИСТИКИ

Модель:	STC-IPM5592/1
Тип:	5-мегапиксельная вандалозащищенная купольная IP-камера с ИК-подсветкой
Чувствительный элемент:	1/1.8" КМОП-матрица 6 Мп Sony Starvis™ IMX178 с прогрессивным сканированием
Встроенный объектив:	Моторизованный с АРД P-Iris f3.6~11 мм/F1.4
Доступные разрешения:	2592x1944(5M), 2048x1536(QXGA), 1920x1080(Full-HD), 1280x1024(SXGA), 1280x720(HD), 704x480(4CIF/NT), 704x576(4CIF/PAL), 640x480(VGA), 352x288(CIF), 320x240(QVGA)
Компрессия видео:	H.265, H.264, MJPEG
Максимальный фреймрейт:	30 к/с (при 5 Мп и ниже)
Видеопотоки:	До 3 потоков одновременно с возможностью настройки сжатия, битрейта, разрешения, фреймрейта
Битрейт:	От 100 до 16000 Кбит/с
Функция Video Boost:	Адаптивное изменение фреймрейта и битрейта видеопотока по событию
Технологии уменьшения битрейта:	SmartStream (Область интереса ROI, динамическая GOP структура)
Минимальная освещенность:	Цв.: 0.05 лк (F1.2); Ч/б, ИК-подсветка вкл. 0 лк
ИК-подсветка:	16 ИК-светодиодов, дальность свыше 15 метров
Режим «день/ночь»:	С отключаемым ИК фильтром: авто / цвет / ч/б / по датчику
Динамический диапазон:	Регулируемый аппаратный DOL (Digital Overlap) WDR 120 дБ
Шумоподавление:	2D/3D DNR
Электронный затвор:	Авто: от 1/10 до 1/135000 с; Ручной от 1/10 до 1/10000 с
Баланс белого:	Авто/Indoor/Outdoor/Тень/Безобл. Небо/Лампы накаливания/Флуоресцентное освещение/Ручная настройка
Поддерживаемые сетевые протоколы:	TCP/IP, UDP, IPv4/v6, HTTP, HTTPS, FTP, UPnP, RTP, RTSP, RTCP, DHCP, ARP, Zeroconf
Реакция камеры на события тревоги:	Изменение параметров потока (Video Boost), загрузка данных на FTP, отправка уведомлений на электронную почту
Детектор движения:	Есть (8 зон)
Видеоаналитика:	Пересечение линии, вторжение в зону, появление, исчезновение
Приватные зоны:	Есть (4 зоны)
Коррекция бочкообразных искажений:	Есть (вкл./выкл.)
Питание IP-камеры:	12 В пост. тока/ PoE
Потребляемая мощность:	Макс. 8 Вт
Диапазон рабочих температур:	-5...+45°С
Габариты (Диам.хВ):	131 x 90 мм
Масса:	0.7 кг