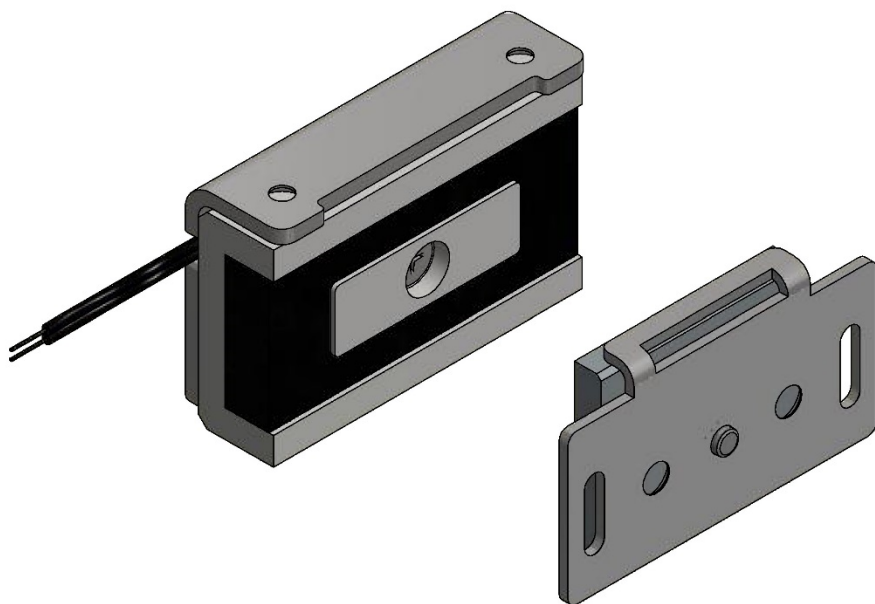


AL-75FB
ЭЛЕКТРОМАГНИТНЫЙ ЗАМОК

Влагозащищенное исполнение

ЭК.425729.024РЭ
Руководство по эксплуатации

ТУ 27.33.13.163-008-11638332-2017



Москва
2019

1 Общие сведения

Электромагнитный замок **AL-75FB** (влагозащищенное исполнение) является компактным запирающим устройством. Применяется в качестве запирающего устройства для легких дверей, фрамуг, окон, технологических люков, мебельных шкафов и т. д.

Замок выпускается в климатическом исполнении УХЛ3.1. Допускается эксплуатация замка при температуре от минус 40°C до плюс 40°C и относительной влажности до 98% (при +25°C).

По степени защиты от попадания внешних твердых тел и воды замок соответствует классу IP65 по ГОСТ 14254-2015.

Управление замком осуществляется по двум постоянно присоединенным изолированным проводам.

Цветовое исполнение замка: корпус и якорь оцинкованы, уголки цвет - серый (RAL 9006).

Пример записи при заказе: AL-75FB - Электромагнитный замок AL-75FB.

2 Технические характеристики

Масса основного комплекта поставки не более – 0,6 кг.

Габаритные размеры корпусной части (длина×ширина×высота): (Д×Ш×В) 70×42,5×17 мм.

Габаритные размеры якорной части (Д×Ш×В): 45×42,5×6 мм.

Длина проводов для подключения замка – не менее 0,3 м.

Номинальное напряжение питания замка от источника постоянного тока 12В.

Допустимое колебание напряжения электропитания +20/-10% от номинального значения.

Усилие удержания якоря при попытке взлома двери при номинальном напряжении питания 750Н±10%.

Остаточное усилие удержания якоря после отключения питания 10Н.

Ток потребления при нормальной температуре и номинальном напряжении питания - не более 0,15 А.

3 Комплектность

В комплект поставки замка AL-75FB

(рисунок 1) входят:

- | | |
|--------------------------------|---------|
| - корпус (1) | - 1 шт. |
| - якорь (2) | - 1 шт. |
| - уголок корпуса (3) | - 1 шт. |
| - уголок якоря (4) | - 1 шт. |
| - втулка (5) | - 2 шт. |
| - винт M5x12 (6) | - 1 шт. |
| - винт M5x20 (7) | - 1 шт. |
| - диод выпрямительный 1N5406 | - 1 шт. |
| - упаковочная коробка | - 1 шт. |
| - руководство по эксплуатации. | |

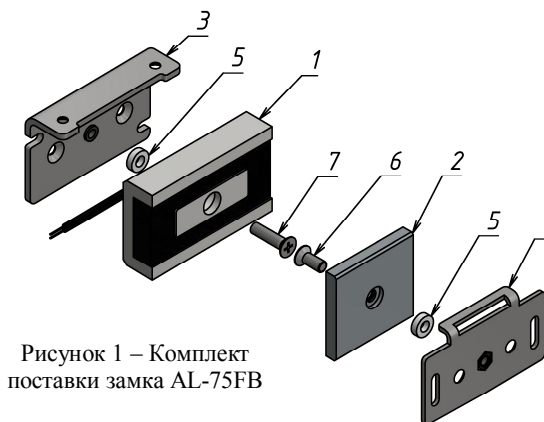


Рисунок 1 – Комплект поставки замка AL-75FB

4 Принцип действия

Замок состоит из корпусной и якорной частей. Срабатывание замка происходит при подаче питания на замок и совмещении рабочих поверхностей корпуса и якоря. Для обеспечения эксплуатационных характеристик рабочие поверхности корпуса и якоря должны быть совмещены и плотно прилегать друг к другу. При снятии напряжения питания происходит разблокирование замка.

5 Указания по монтажу и эксплуатации

Якорь устанавливается на двери напротив корпуса замка. Втулки (из эластичного материала) поз.5 установлены под якорь и под корпус замка. Рекомендуется при монтаже втулку сжать на величину не более 1мм - для сохранения эластичности втулки. Эластичность втулки позволяет подстраивать положение частей замка для плотного прилегания их поверхностей. Допускается установка одной втулки под якорь или под корпус замка.

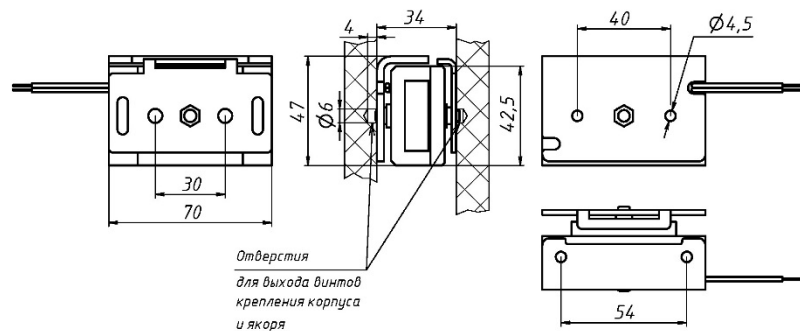


Рисунок 2

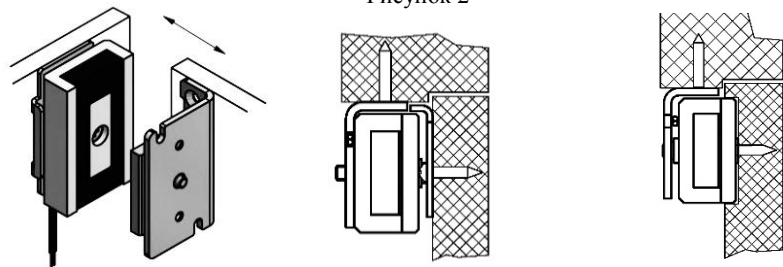


Рисунок 3 – Варианты установки замка AL-75FB

При установке замка необходимо сверлить отверстия под выступающие винты крепления корпуса и якоря Ø6мм на глубину 4мм.

Варианты установки замка приведены на рисунке 3.

Уголок корпуса и уголок якоря установить на саморезы Ø4мм или на винты М4 (потайная головка) (саморезы Ø4мм и винты М4 в комплект поставки не входят). Закрепить корпус и якорь на уголки.

Установка корпуса и якоря без уголков производится на саморезы Ø5мм (потайная головка) (саморезы Ø5мм в комплект поставки не входят). При этом втулка поз.5 устанавливается под якорь или под корпус замка. Затяжка саморезов должна препятствовать самопроизвольному повороту корпуса или якоря.

6 Схема подключения

При подаче питания на замок, якорная часть притягивается к корпусу. Для уменьшения коммутационных помех и повышения помехоустойчивости системы необходимо установить защитный диод 1N5406 из комплекта поставки.

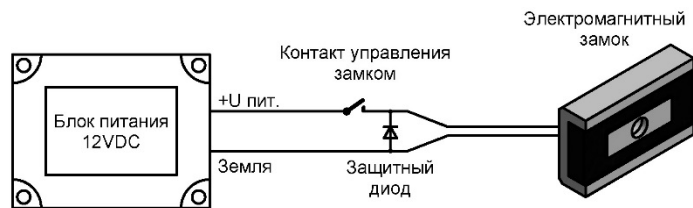


Рисунок 4 – Схема подключения замка AL-75FB

7 Транспортирование и хранение

Изделие упаковано в индивидуальную тару (категория защиты от климатических факторов КУ-1 по ГОСТ 23170-78) и допускает транспортировку в закрытых транспортных средствах в условиях группы С.

Изделие подлежит хранению в условиях хранения 1 по ГОСТ 15150-69 в закрытых помещениях с естественной вентиляцией при температуре от минус 10 до плюс 40°С при относительной влажности воздуха до 80% в упаковке поставщика.

8 Указания по эксплуатации

Изделие не предназначено для использования в местах с агрессивной средой.

Рекомендуется защищать замок от прямого попадания воды на рабочие поверхности.

Не допускается эксплуатация замка в агрессивных средах, а также в условиях образования на рабочих поверхностях корпусной и якорной частей замка инея и льда.

Если замок не используется, необходимо консервировать рабочие поверхности любым разрешенным способом, например, смазкой ПВК ГОСТ 19537-83.

Рабочие поверхности изделия имеют цинковое гальваническое покрытие. Для обеспечения сохранности покрытия необходимо исключить попадание на рабочие поверхности агрессивных жидкостей или длительное их смачивание водой. Потемнение покрытия в процессе эксплуатации или появление отдельных следов коррозии на рабочих поверхностях не влияют на работоспособность замка и не могут являться причиной для рекламаций.

9 Утилизация

Изделие изготовлено из экологически чистых материалов, не является источником излучения и токсичности. Специальные требования к утилизации по истечению срока службы не предъявляются.

10 Гарантии изготовителя

Изготовитель гарантирует работоспособность изделия при соблюдении потребителем правил эксплуатации и хранения, установленных в настоящем руководстве по эксплуатации.

Срок службы замка – 5 лет. Гарантийный срок эксплуатации – 24 месяца со дня приемки замка ОТК предприятия-изготовителя.

При обнаружении дефекта производственного характера замок подлежит замене.

Ремонт замка выполняется на предприятии-изготовителе. В течение гарантийного срока предприятие-изготовитель производит бесплатный ремонт замка.

Гарантийный ремонт осуществляется при предъявлении корпуса и якоря изделия, а также настоящего руководства по эксплуатации с проставленной датой приемки и штампом ОТК.

Потребитель лишается прав на гарантийный ремонт в следующих случаях: при нарушении правил эксплуатации или хранения замка, при наличии механических повреждений замка.

Изготовитель оставляет за собой право вносить в конструкцию изделия изменения, не ухудшающие его технические характеристики.



11 Свидетельство о приемке

AL-75FB

Электромагнитный замок

№ _____
серийный номер

Дата приемки ОТК _____

Штамп ОТК _____

12 Отметки о проведенных ремонтах

Акт № _____	Акт № _____
Гарантийный срок после ремонта - 6 мес.	Гарантийный срок после ремонта - 6 мес.



Производитель: ООО «ЭКСКОН»
111024, Москва, 1-ая ул. Энтузиастов д.3 стр.1
Телефон/Факс: +7 (495) 737-06-62
www.alerlock.ru, e-mail: info@alerlock.ru



ИМПОРТОЗАМЕЩЕНИЕ