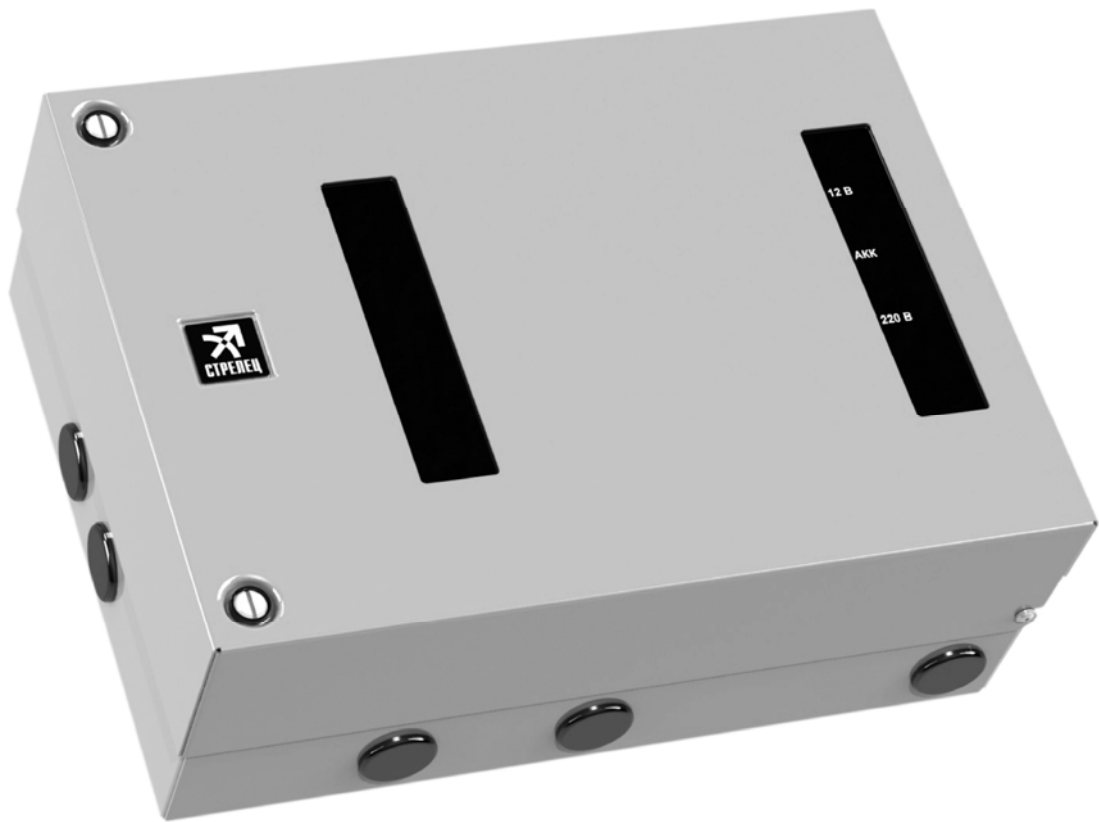




**Устройство оконечное пультовое  
сотовой сети  
УОП-GSM-2**



**РУКОВОДСТВО ПО ЭКСПЛУАТАЦИИ**

СПНК.425675.001 РЭ, Ред. 1.1

ЗАО "Аргус-Спектр"  
Санкт-Петербург, 2013

# Содержание

<b>1 НАЗНАЧЕНИЕ .....</b>	<b>4</b>
<b>2 ТЕХНИЧЕСКИЕ ХАРАКТЕРИСТИКИ .....</b>	<b>5</b>
2.1 Передача извещений на ПЦН .....	5
2.2 УОО .....	6
2.3 ПО .....	6
2.4 Интерфейсы связи с ПК .....	6
• Общее .....	6
• RS-232 .....	6
• LON .....	7
• Ethernet (опция) .....	7
2.5 Питание .....	8
2.6 Индикация .....	9
• ОСНОВНЫЕ индикаторы .....	9
• СЛУЖЕБНЫЕ индикаторы отображения состояния GSM-модема .....	9
• ДУБЛИРУЮЩИЕ индикаторы, расположенные в нижней части модуля .....	10
• ИНДИКАТОР ПИТАНИЯ “PW”, расположенный в нижней части модуля .....	10
<b>3 КОМПЛЕКТНОСТЬ .....</b>	<b>11</b>
<b>4 КОНСТРУКЦИЯ .....</b>	<b>12</b>
<b>5 КРЕПЛЕНИЕ .....</b>	<b>16</b>
<b>6 РАБОТА УОП .....</b>	<b>19</b>
6.1 Общие принципы работы .....	19
6.2 Конфигурирование УОП .....	20
• RS-232 .....	20
• LON .....	21
• Ethernet (опция) .....	23
6.3 Опции работы УОП .....	25
6.4 Настройка УОП в ПО СПИ “Атлас-20” .....	26
6.5 Обновление прошивки МК .....	30
<b>ПРИЛОЖЕНИЕ А .....</b>	<b>31</b>
<b>ПРИЛОЖЕНИЕ Б .....</b>	<b>34</b>

**Используемые термины и сокращения**

<b>АБ</b>	-	аккумуляторная батарея
<b>АКК</b>	-	см. АБ
<b>АРМ</b>	-	автоматизированное рабочее место
<b>БП</b>	-	блок питания
<b>ДВ</b>	-	датчик вскрытия
<b>ЛКМ</b>	-	левая кнопка мыши
<b>МК</b>	-	микроконтроллер
<b>ОИП</b>	-	основной источник питания
<b>ОП</b>	-	основное (электро)питание
<b>ПК</b>	-	персональный компьютер
<b>ПКМ</b>	-	правая кнопка мыши
<b>ПО</b>	-	программное обеспечение
<b>ПЦН</b>	-	пульт централизованного наблюдения
<b>РП</b>	-	резервное (электро)питание
<b>СПИ</b>	-	система передачи извещений
<b>УОО</b>	-	устройство оконечное объектное
<b>УОП</b>	-	устройство оконечное пультовое

Настоящее руководство по эксплуатации предназначено для правильного использования устройства оконечного пультового приёма извещений по каналам сотовой связи УОП-GSM-2.

## **1 Назначение**

1.1 Устройство оконечное пультовое сотовой сети УОП-GSM-2 (далее - УОП) предназначено для приема извещений, передаваемых объектовыми устройствами по сети GSM, и передачи их на ПК, используя любой из встроенных проводных интерфейсов связи:

- последовательный трехпроводный RS-232;
- интерфейс TP/XF-78 (далее-LON);
- Ethernet (опция)

1.2 УОП устанавливается на ПЦН и подключается к ПК.

1.3 В качестве основного рабочего модуля УОП используется сертифицированный GSM-модем стандарта GSM900/1800 с передачей данных по радиоканалу по технологии DATA CSD.

1.4 Режим работы УОП – непрерывный, круглосуточный.

1.5 Пример записи обозначения УОП при заказе и в других документах:

"Устройство оконечное пультовое УОП-GSM-2, ТУ 4372-155-23072522-2012".

## 2 Технические характеристики

### 2.1 Передача извещений на ПЦН

2.1.1 УОП обеспечивает следующие способы приёма извещений от УОО:

- режим передачи цифровых данных DATA CSD, формат "Аргус-СТ";
- режим входящих вызовов без снятия трубки с контролем номера вызывающего абонента.

2.1.2 УОП имеет возможность передачи к УОО команд управления объектовым оборудованием от ПЦН.

2.1.3 УОП контролирует наличие регистрации в сети GSM, а также уровня радиосигнала от базовой станции GSM. При отсутствии регистрации в сети GSM УОП передаёт к ПК соответствующее извещение.

2.1.4 УОП имеет энергонезависимый буфер извещений, объём которого не менее 1024 извещений.

2.1.5 УОП контролирует поступление запросов от управляющей программы на ПК и, в случае их отсутствия в течение некоторого времени (~ 10с), прекращает принимать входящие вызовы от УОО (реализовано для обеспечения возможности доставки извещений по резервным каналам связи).

2.1.6 Для резервирования операторов сотовой связи, УОП имеет возможность **поочередно** работать с двумя SIM-картами различных операторов. В случае отсутствия связи с объектовыми устройствами, УОП имеет возможность перехода на резервный GSM канал (с одной SIM-карты на другую). Имеется возможность принудительно перейти на другую SIM-карту по команде с ПК.

2.1.7 УОП имеет возможность одновременной работы с несколькими программами-серверами в количестве не менее двух.

2.1.8 УОП имеет встроенный ДВ, а также имеет возможность подключения выносного ДВ. При нарушении/нормализации ДВ УОП отправляет соответствующие извещения на ПЦО.

2.1.9 УОП имеет возможность контролировать состояния встроенного источника питания (вход контроля сети и вход контроля состояния резервного питания) с выдачей соответствующих извещений на ПЦО.

2.1.10 УОП имеет режим конфигурирования, а также перепрограммирования версии программы микроконтроллера.

## 2.2 УОО

Перечень поддерживаемых объектовых устройств производства ЗАО “Аргус-Спектр”, настроенных на режим работы в протоколе DATA CSD:

- ППКОП ”Тандем-1”
- ППКОП ”Тандем-2М”
- УОО ”Тандем IP-И”
- УОО-GSM-C1 (снят с производства в 2011 году)
- УОО-GSM-C2

## 2.3 ПО

В качестве ПО, установленного на ПК может быть использовано:

- АРМ СПИ “Атлас-20” версии не ниже 610.
- ПАК “Стрелец-Мониторинг” версии не ниже 4

## 2.4 Интерфейсы связи с ПК

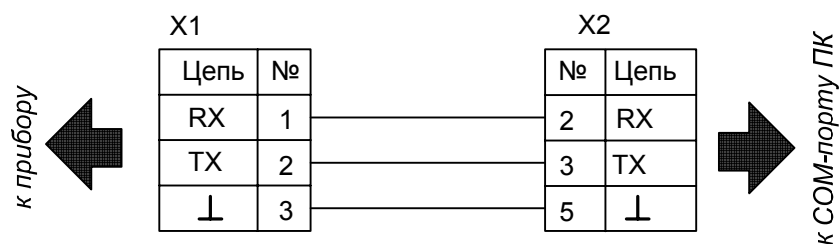
### • Общее

Количество программ-серверов, работающих одновременно с одним УОП по различным интерфейсам:

Интерфейс	Сервер
RS-232	1
LON	не более 4
Ethernet	не более 2

### • RS-232

В УОП используется трехпроводной интерфейс RS-232 для подключения к ПК. Максимальная длина соединительных проводов с ПК – 30 м.



X1 – контактная колодка интерфейса RS-232 (съёмная)

X2 – розетка DB-9F

- **LON**

Интерфейс LON обеспечивает возможность подключения к ПК через блок преобразования интерфейсов БПИ RS-И (ТУ 4372-112-23072522-2008). Максимальная длина соединительных проводов от УОП до БПИ-RS-И – 2700 м. Для работы БПИ-RS-И с ПК по USB, на ПК необходимо установить драйвер. Драйвер установится на ПК при установке программы Wirelex, которую можно загрузить с сайта [www.argus-spectr.ru](http://www.argus-spectr.ru)

БПИ-RS-И можно также подключить к ПК по RS-232. При этом, никаких драйверов на ПК устанавливать не требуется.

- **Ethernet (опция)**

**Внимание!** Модуль Ethernet поставляется по отдельному заказу и устанавливается пользователем самостоятельно. Без модуля Ethernet работа и конфигурирование по каналу Ethernet – невозможны, а контакты DIP-переключателя должны находиться в положении OFF (Дежурный режим)

Параметры Ethernet канала:

- выходной разъем подключения к ЛВС – RJ-45 (UTP-порт);
- поддерживает стандарт – 10/100BaseTX (Fast Ethernet);
- поддерживает Internet-протоколы – TCP, IP ver.4, ARP, ICMP;
- поддерживает Ethernet-протоколы – DLC, MAC.
- поддерживает сетевые протоколы – DHCP

## 2.5 Питание

2.5.1 УОП сохраняет работоспособность при питании сети переменного тока 220В/50Гц в диапазоне от 176 до 253В.

2.5.2 Мощность потребляемая УОП от сети не превышает 8 В·А.

УОП содержит в составе встроенный модуль питания с выходным напряжением 13,6В и максимальным выходным током 2А.

Ток потребления одного узла УОП-GSM исп.К по 13,6В представлен в таблице:

Режим работы	Ток потребления, не более мА
GSM коммуникация	350 (средний), 750 (импульсн.)
без GSM коммуникации	250

Следовательно, максимальное количество подключенных узлов УОП-GSM исп.К к одному встроенному модулю питания должно быть не более 2.



## 2.6 Индикация

- **ОСНОВНЫЕ** индикаторы

Индикатор	Режим свечения	Состояние УОП
“GSM”	Желтый, непрерывно	Нет питания модема или нет регистрации в сети GSM
	Зеленый, непрерывно	Модем зарегистрирован в сети
	Зелёный, вспышки (0,5с/0,5с).	Идет сеанс связи
	Желтый, частые вспышки (0,1с/0,1с).	Отсутствуют входящие звонки в течении заданного времени при наличии регистрации в сети GSM
“ПК”	Зеленый, непрерывно	Запросы от ПК поступают хотя бы по одному из каналов
	Желтый, непрерывно	Запросы от ПК не поступают ни по одному из каналов

- **СЛУЖЕБНЫЕ** индикаторы отображения состояния GSM-модема

Индикатор	Режим свечения	Режим GSM-модема
“NET” (желтый)	Выключен	Модем не запущен
	Короткие вспышки один раз в секунду	Модем не обнаруживает GSM сеть
	Короткие вспышки один раз в две секунды	Модем обнаружил GSM сеть
“PW” (зеленый)	Включен	Модем включен
	Выключен	Модем выключен
“SIM1” (желтый)	Включен	Модем регистрируется через SIM1
	Выключен	SIM1 - отключена
“SIM2” (желтый)	Включен	Модем регистрируется через SIM2
	Выключен	SIM2- отключена

- **ДУБЛИРУЮЩИЕ** индикаторы, расположенные в нижней части модуля

Индикатор	Режим свечения	Режим GSM-модема
“LON”	желтым 0,1с-вкл./0,1с-выкл.	Отсутствие связи с модулем TX/XF-78
	включен желтым	соединение с сервером ПЦН отсутствует как по RS-232, так и по LON)
	включен зеленым	соединение с сервером ПЦН установлено по RS-232 или LON
“Eth”	включен зеленым	соединение с сервером ПЦН установлено
	выключается на 50 мс во время свечения зеленым	передача пакета
	желтым 0,5с-вкл/0,5с-выкл	соединение с сервером устанавливается
	желтым 0,1с-вкл/0,1с-выкл	Нет связи с Ethernet модулем
	выключен	канал Ethernet отключен
	включен желтым	у прибора отсутствует MAC-адрес
	0,3 с –вкл. желтым/2,1с – выкл.	отсутствует связь с ближайшим сетевым узлом (обрыв кабеля)
“GSM”	Индикация аналогична индикатору “GSM”, расположенному на передней части УОП	

- **ИНДИКАТОР ПИТАНИЯ “PW”**, расположенный в нижней части модуля

Приоритет свечения	Режим свечения	Состояние УОП
высокий	светится прерывисто желтым	ДВ нарушен
низкий	светится поочередно желтым/ зеленым	РП неисправно (аккумулятор отсутствует или разряжен) при исправном ОП;
	Включен зеленым	ОП в норме
	Включен желтым	ОП отсутствует, РП в норме
* При нарушенном ДВ текущее состояния питания прибора на индикаторе "ПИТ." не отображается		

### 3 Комплектность

Комплект поставки УОП:

Наименование и условное обозначение	Количество
Устройство оконечное пультовое УОП- GSM-2	1 шт.
Комплект принадлежностей:	
Кабель RS-232 (10м)	1 шт.
Антенна GSM выносная	1 шт.
Вставка плавкая ВПТ6-11-3,15 А	1 шт.
Джампер	1 шт.
Провода для подключения АБ 17А·ч (комплект)	1
Шуруп универсальный 4 х 40	4 шт.
Дюбель NAT 6х30	4 шт.
Заглушка	2 шт.
Паспорт	1 экз.
Руководство по эксплуатации	1 экз.

*Примечание:* с УОП поставляется АБ емкостью 7А·ч;

по заказу потребителя может быть поставлена АБ емкостью 17А·ч

## 4 Конструкция

4.1 Конструкция изделия предусматривает его размещение на стене. Корпус изделия выполнен из двух частей: основания **1** и крышки **2**. В основании корпуса установлен крейт с модулем питания **3**, аккумулятором **4** и узлом УОП-GSM исп.К (далее- узел УОП) **5**. К SMA-разъему GSM-модема узла УОП необходимо привинтить выносную GSM-антенну **6** из комплекта принадлежностей. При необходимости извлечь узел УОП из корпуса, следует отсоединить все клеммные колодки и GSM-антенну, отвинтить 2 винта М4 и потянуть узел УОП вверх.

Крышка изделия имеет 2 окна, закрытых полупрозрачным стеклом.

Внешний вид изделия с открытой крышкой показан на рисунке (для наглядности, внутриблочный, проводной монтаж не показан):

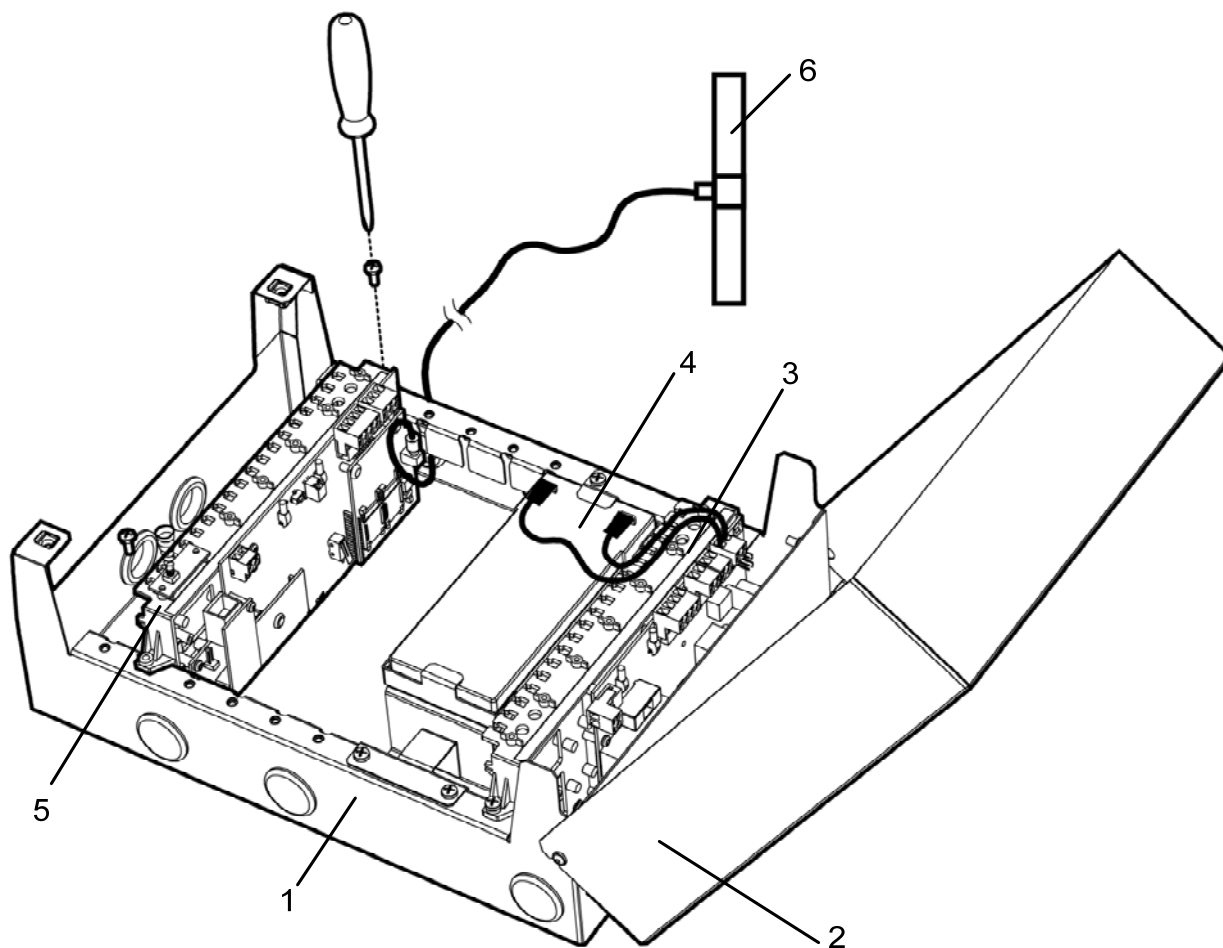
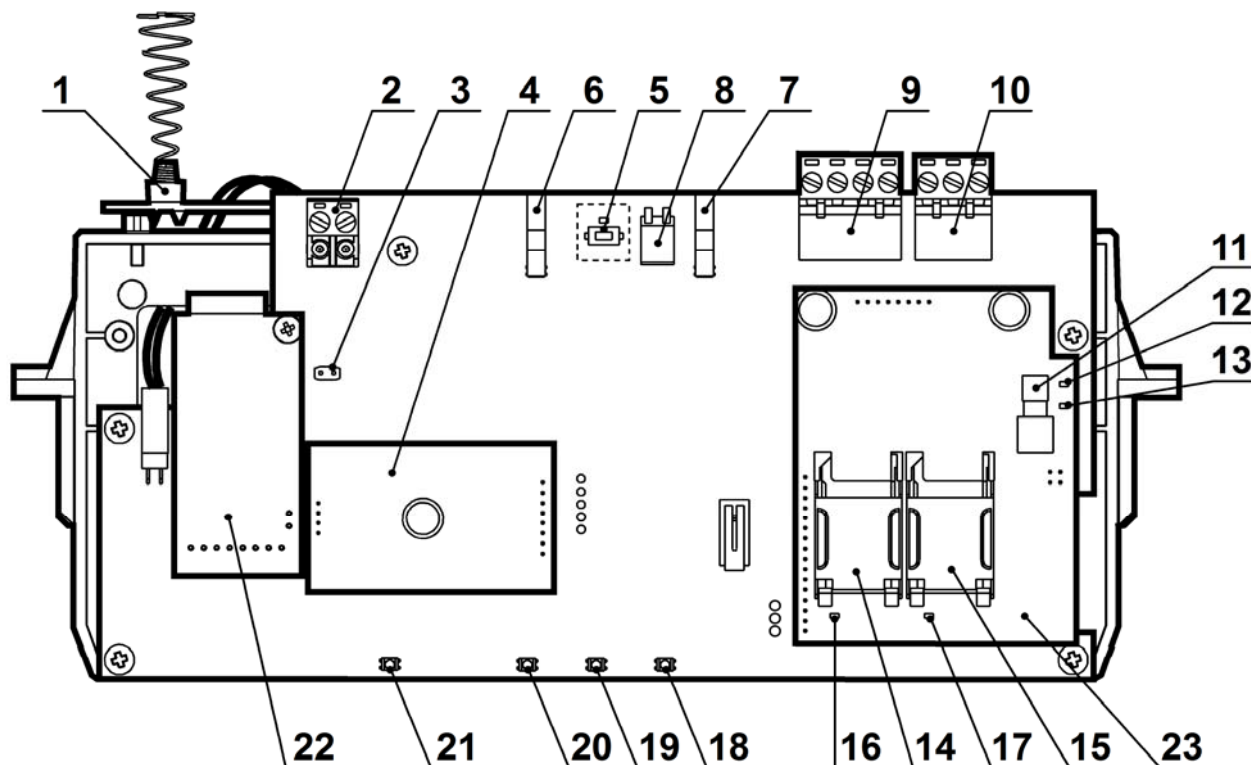


Рисунок 1

4.2 При использовании антенны, входящей в комплект поставки, УОП монтируется в положении, при котором антенна располагается на расстоянии не менее 30 см от металлических конструкций.

4.3 Все колодки на узле УОП являются съемными. Узел УОП состоит из :



- 1 - датчик вскрытия
- 2 - контактная колодка интерфейса S2 (LON)
- 3 - переключатель, включающий согласующий элемент в линию S2
- 4 - трансивер с нанесенным уникальным номером NID (Neuron ID)
- 5 - индикатор и кнопка "SERVICE" (используются для регистрации прибора в LON-сети)
- 6 - индикатор "ПК", отображает наличие связи с ПК (по любому интерфейсу)
- 7 - индикатор "GSM"
- 8 - DIP-переключатель на 2 контакта для конфигурирования УОП
- 9 - контактная колодка питания и входов контроля состояния источника питания
- 10 - контактная колодка интерфейса RS-232
- 11 - SMA-разъем для подключения выносной GSM-антенны
- 12 - служебный индикатор "NET" отображает состояние соединения GSM-модема
- 13 - служебный индикатор "PW" отображает состояние включения GSM-модема
- 14 - держатель SIM-карты №1
- 15 - держатель SIM-карты №2
- 16 - служебный индикатор SIM1, отображает текущую SIM-карту
- 17 - служебный индикатор SIM2, отображает текущую SIM-карту
- 18 - дублирующий индикатор GSM
- 19 - дублирующий индикатор Ethernet
- 20 - дублирующий индикатор LON (RS-232/LON )
- 21 - служебный индикатор "PW", отображает состояние питания и ДВ
- 22 - модуль Ethernet (поставляется по отдельному заказу)
- 23 - встроенный GSM-модуль

4.4 Перед монтажом в узел УОП следует установить хотя бы одну SIM-карту. Для этого необходимо:

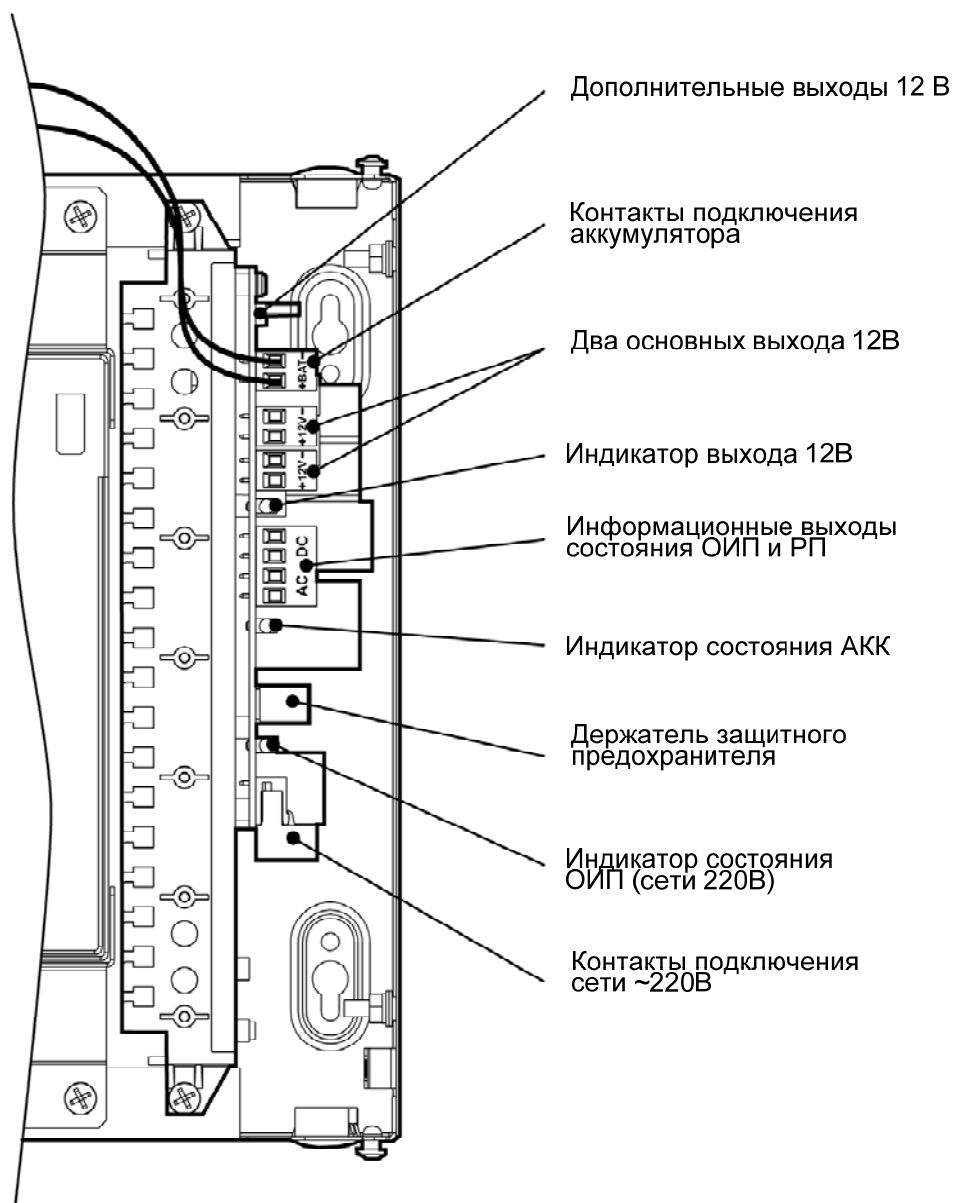
- снять PIN – код с SIM карты с использованием мобильного телефона;
- слегка сместить и откинуть лоток держателя SIM1. Вставить в лоток SIM-карту. Обратным действием вернуть лоток на место.

4.5 Подключение УОП к ПК выполняется с помощью одного из соединительных кабелей (в зависимости от используемого интерфейса), входящих в комплект поставки. Схема подключения УОП представлена в приложении А (рисунок А.1).

4.6 После монтажа и подключения рекомендуется убедиться в достаточном уровне сигнала базовой станции GSM, принимаемого УОП, с помощью средств обслуживающей программы.

Для устойчивой радиосвязи рекомендуется, чтобы уровень принимаемого сигнала (RSSI) был не ниже 20 (диапазон принимаемых значений от 0 до 31).

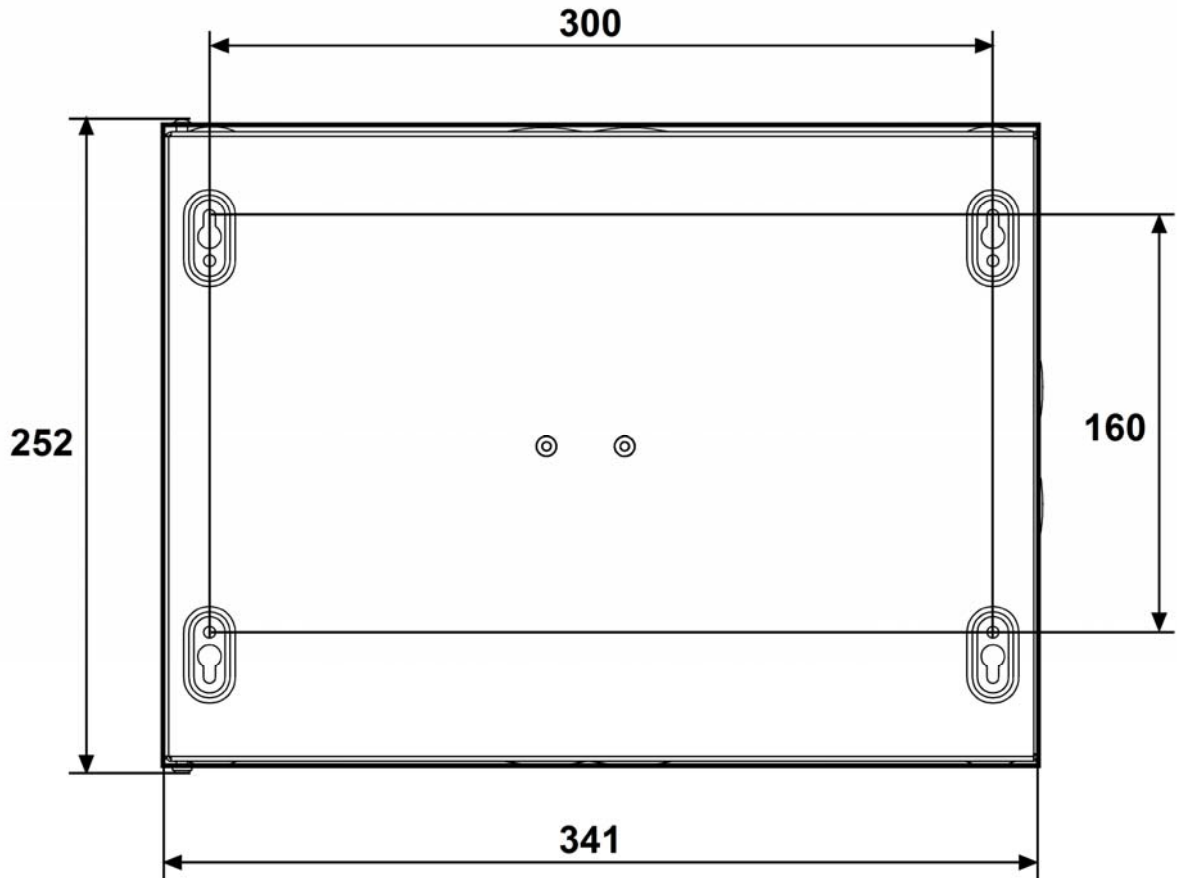
4.7 Все колодки на модуле питания являются съемными.  
*Колодки и индикаторы на модуле питания:*



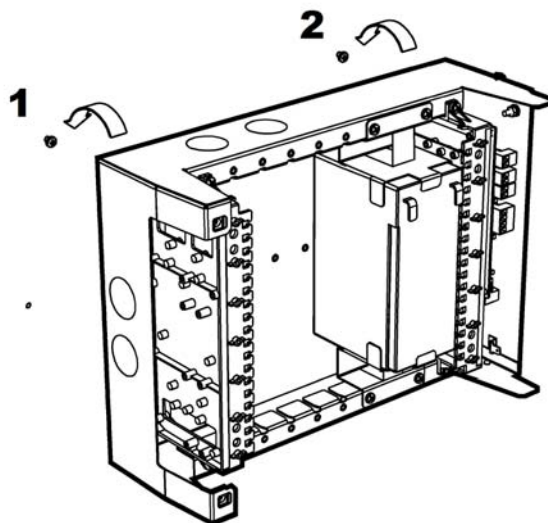
4.8 Для подключения питания к УОП используется кабель питания, не входящий в комплект поставки. Кабель необходимо использовать трехпроводный: фазу и нейтраль подвести к контактам подключения сети ~220В, а провод заземления – к шпильке расположенной на основании УОП.

## 5 Крепление

5.1 Для крепления в стене подготовьте отверстия согласно разметке:

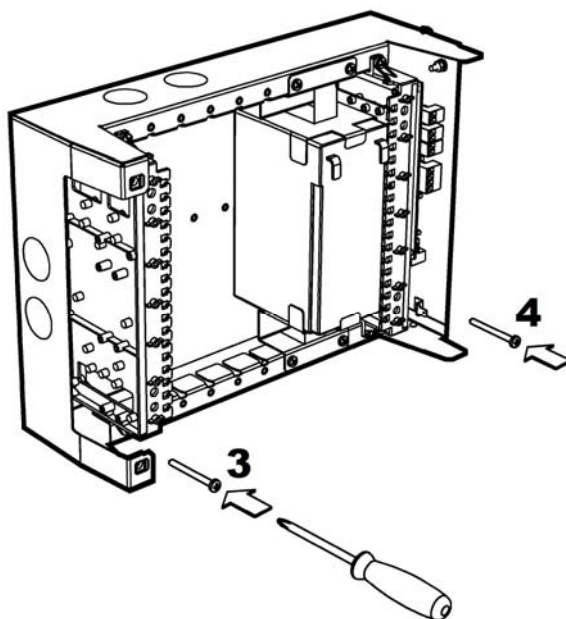


5.2 Вверните шурупы в отверстия 1 и 2 и навесьте на них изделие.

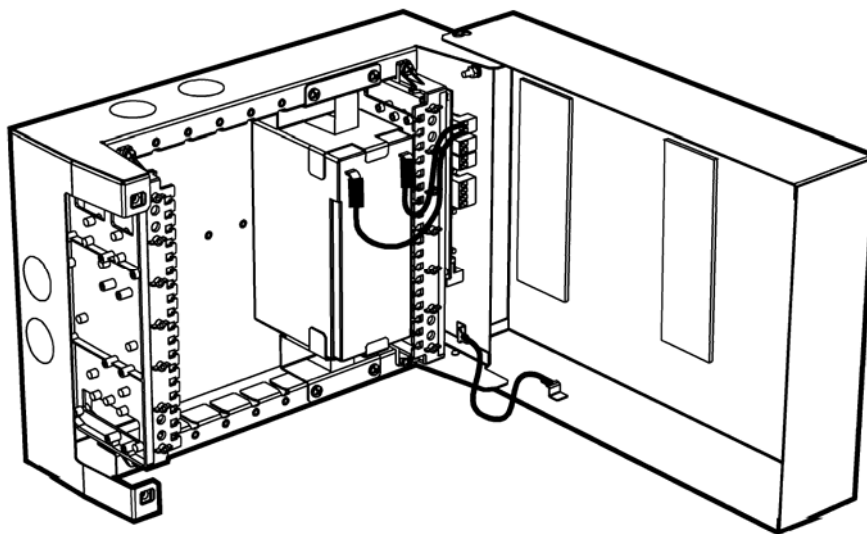




5.3 Для крепления изделия ввинтите шуруп в отверстие 3 и 4 в ее нижней части.



5.4 Установите крышку изделия (в открытом положении).



5.5 Подключите защитное заземление к корпусу изделия, колодке питания и крышке. Значение сопротивления между заземляющим болтом и контуром заземления не должно превышать 0.05 Ом.

**ВНИМАНИЕ!** Запрещается использовать в качестве заземления трубы отопительных систем.

**ЗАПРЕЩАЕТСЯ** отключать защитное заземление блоков, подсоединенных к сети переменного тока.

5.6 Подключите обесточенные сетевые провода (220В) к колодке питания с обозначением "N", "L".

5.7 Установить в основание корпуса АБ требуемой емкости (7 или 17 А·ч). Для АБ емкостью 7 А·ч использовать две прижимные скобы установленные внутри изделия. Для АБ емкостью 17 А·ч использовать одну прижимную скобу сверху.

5.8 Подключите провода сначала к колодке "+ВАТ-", а затем к клеммам АБ, соблюдая полярность подключения (красный - на клемму "+"). При заряженной АБ включатся индикаторы "АКК" и "12 В". Если не произошло включение изделия, снять клеммную колодку "ВАТ" с платы изделия и произвести ее повторную установку примерно через 10 с.

5.9 Подайте напряжение (220 В, 50 Гц) на сетевые провода. При заряженной АБ должны включиться индикаторы "Сеть" и "12 В", а индикатор "АКК" – выключен.

5.10 Подключите нагрузку установкой одной из клеммных колодок "+12V-".

5.11 Закройте крышку. Зафиксируйте крышку невыпадающими винтами.

5.12 Спустя час проверить работу УОП по состоянию индикации.

## 6 Работа УОП

### 6.1 Общие принципы работы

6.1.1 После настройки УОП, его конфигурирования в ПО ПЦН и подключения к ПК, УОП функционирует автоматически.

6.1.2 При поступлении новых событий от УОО УОП сохраняет их в энергонезависимой памяти и передаёт к ПК. Чтение событий из энергонезависимой памяти возможно из обслуживающей программы «UOP\_GSM\_Config».

6.1.3 УОП конфигурируются с помощью средств обслуживающей программы на ПК. Опции УОП, доступные для изменения и диапазон их возможных значений приведены в 6.2.

6.1.4 УОП поддерживает режим входящих вызовов без снятия трубки с контролем номера вызывающего абонента.

*Следует помнить, что при использовании тестовых сообщений без снятия трубки звонки не тарифицируются, но производятся в режиме **Voice** (голосовой). Поэтому, в УОП необходимо использовать SIM-карты со включенными режимами **DATA CSD** и **Voice**.*

6.1.5 УОП имеет возможность запроса баланса средств на лицевом счету SIM карты по команде от ПК.

6.1.6 При отсутствии запросов от ПК УОП отключает GSM-канал (без потери регистрации в GSM сети).

Отключение GSM-канала выполняется для того, чтобы у УОО имелась возможность передачи извещений по параллельным каналам связи (при их наличии).

6.1.7 При поступлении от ПК команды управления объектовым оборудованием, УОП устанавливает соединение с УОО по заданному телефонному номеру и передаёт ему команду управления.

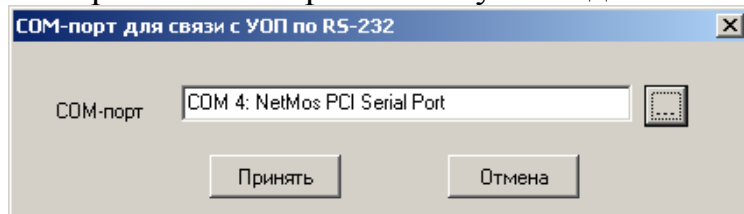
## 6.2 Конфигурирование УОП

Открыть программу конфигурирования «UOP\_GSM\_Config» (загрузить с сайта [www.argus-spectr.ru](http://www.argus-spectr.ru));

Выбрать тип используемого УОП – **УОП-GSM-2**.

- RS-232

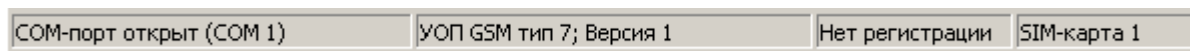
- выбрать COM-порт используемый для связи с УОП



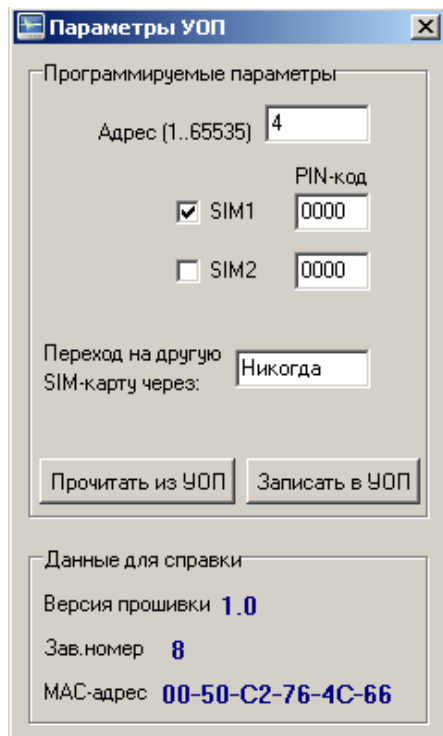
меню “*Настройки/Выбор канала связи с УОП/ RS-232*”

- установить связь между ПК и УОП, нажав кнопку “Старт”;

- в результате, на нижней панели должна отобразиться прочитанная из УОП технологическая информация, например:



- прочесть текущие конфигурационные данные из УОП;



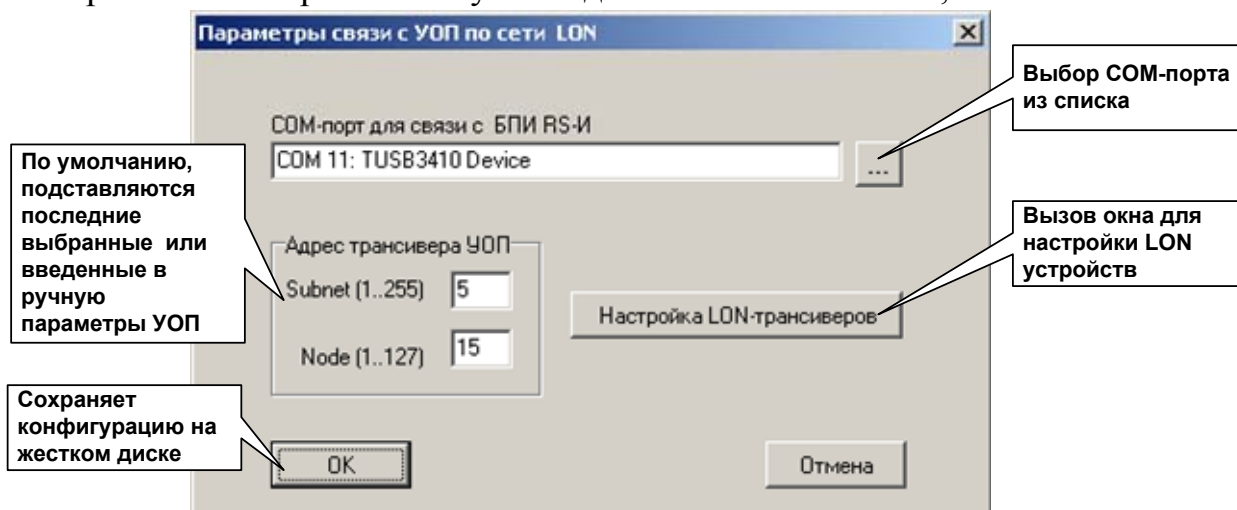
меню “*Настройки/Параметры УОП*”  
нажать кнопку “Прочитать из УОП”

- изменить прочитанные данные и записать их в УОП (нажать кнопку “Записать в УОП”);

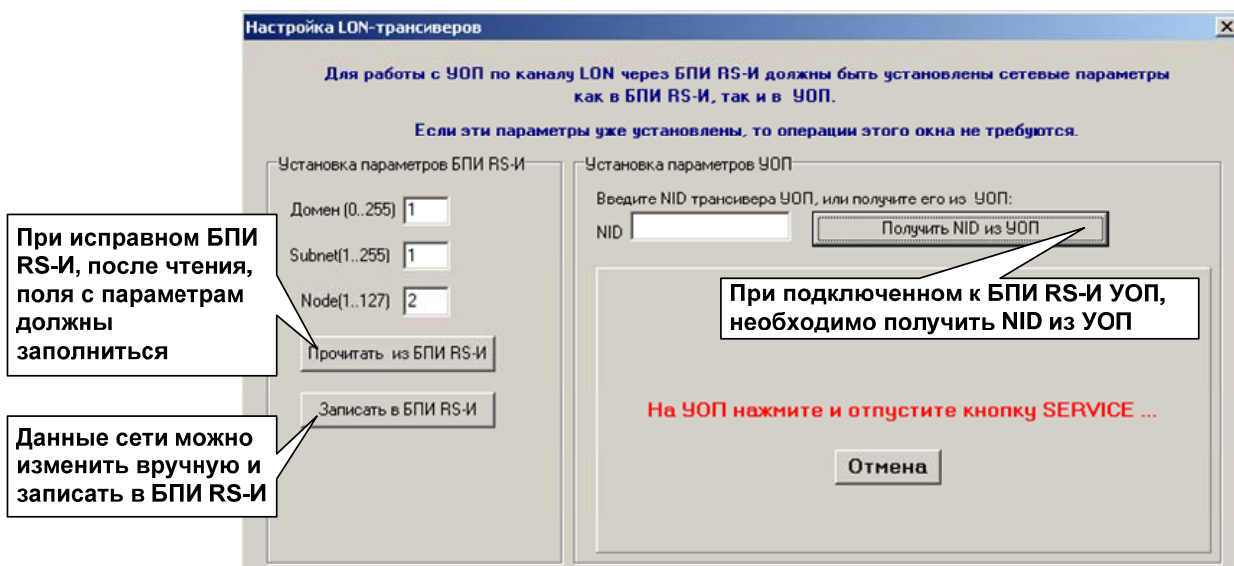
- перезапустить УОП (выключить и включить питание или по кнопке из программы);

- LON

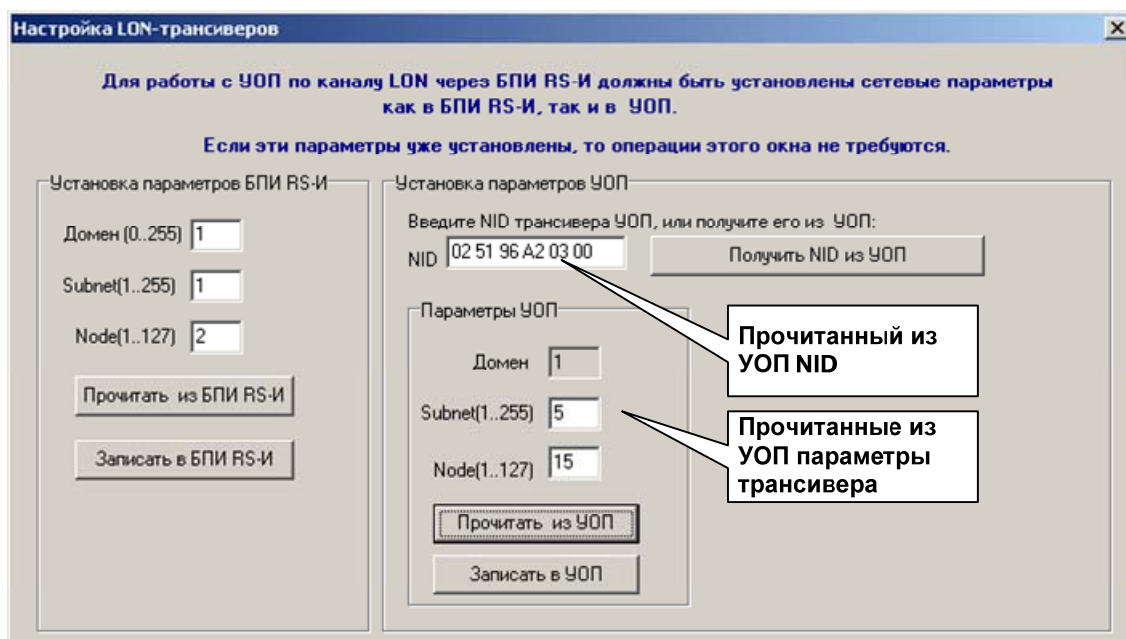
- открыть программу конфигурирования «UOP\_GSM\_Config» (загрузить с сайта [www.argus-spectr.ru](http://www.argus-spectr.ru));
- выбрать COM-порт используемый для связи с БПИ RS-И;



- в настройках LON трансиверов прочитать/изменить/записать параметры (Subnet и Node) для БПИ RS-И;
- прочитать NID трансивера УОП (по запросу нажать кнопку SERVICE или ПРОГ.);



- прочитать/изменить/записать параметры (Subnet и Node) для УОП;



- установить связь между ПК и УОП в режиме конфигурирования;
- прочитать текущие конфигурационные данные из УОП;
- изменить прочитанные данные и записать их в УОП;
- перезапустить УОП (выключить и включить питание или по кнопке из программы);

- Ethernet (опция)

Конфигурирование по каналу Ethernet может производиться как при непосредственной близости от ПК, так и удаленно с сервера ПЦН (через Интернет)

Если модуль Ethernet установлен, то необходимо:

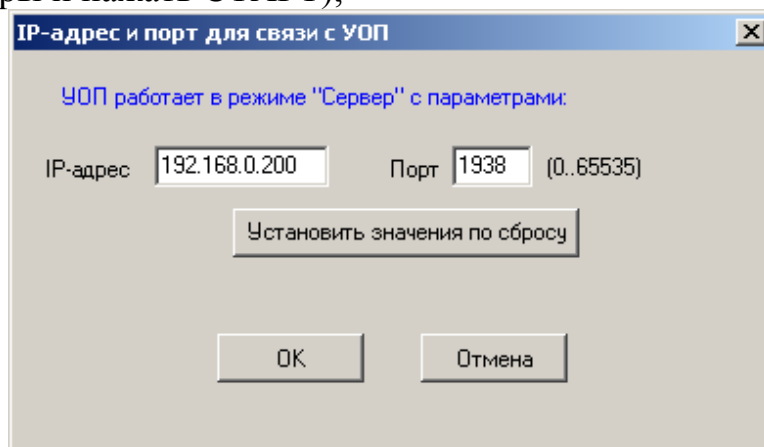
- перевести контакты DIP-переключателя (SW) в одно из следующих положений:

Положение контактов DIP-переключателя		Режим
1	2	
ON	ON	Конфигурирование УОП с настройками по DEFAULT*
OFF	ON	Конфигурирование УОП на ранее назначенных настройках
* - настройки DEFAULT (IP-адрес 192.168.0.200; порт 1938)		

- перезапустить УОП (выключить и включить питание);

- открыть программу конфигурирования «UOP\_GSM\_Config» (загрузить с сайта [www.argus-spectr.ru](http://www.argus-spectr.ru));

- установить связь между ПК и УОП в режиме конфигурирования (задать сетевые параметры и нажать СТАРТ);



Для связи “точка-точка” УОП и ПК в режиме конфигурирования в сетевых настройках TCP/IP соединения ОС Windows задать IP-адрес из той же подсети: 192.168.0.X (где X- любое число от 1 до 255, кроме 200), маска 255.255.255.0

- прочитать текущие конфигурационные данные из УОП;

Параметры Ethernet-соединения

Дежурный режим

Получать IP-адрес УОП автоматически

Использовать для УОП следующий IP-адрес:

IP-адрес УОП 192.168.1.100

Маска подсети 255.255.255.0

Основной шлюз 192.168.1.1

Сервер 1 IP-адрес 197.214.47.85 Порт 1938 (0..65535)

Сервер 2 IP-адрес 0.0.0.0 Порт 0 (0..65535)

Режим конфигурирования

IP-адрес УОП 192.168.0.200 Порт 1938 (0..65535)

Маска подсети 255.255.255.0

Прочитать из УОП Записать в УОП

меню “Настройки/Параметры Ethernet-соединения”

нажать кнопку “Прочитать из УОП”

Ввести параметры для дежурного режима:

- для УОП (клиент)
- для ПК (сервер)

Параметры DEFAULT для режима конфигурирования можно изменить в данном разделе

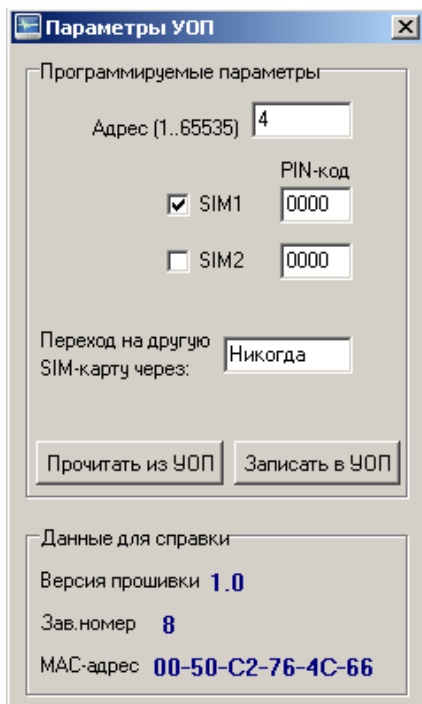
- изменить прочитанные данные и записать их в УОП, нажав кнопку “Записать в УОП”;

- перевести контакты 1,2 DIP-переключателя в положение OFF (дежурный режим);

- перезапустить УОП (выключить и включить питание);



### 6.3 Опции работы УОП



"**Адрес**" содержит адрес УОП в системе адресации ПЦН от 1 до 65535.

"**PIN-код SIM карты 1**" содержит значение действующего PIN-кода установленной в УОП SIM-карты №1. В случае отключенного у SIM-карты №1 PIN-кода поле должно быть заполнено 0000.

"**PIN-код SIM карты 2**" содержит значение действующего PIN-кода установленной в УОП SIM-карты №2. В случае отключенного у SIM-карты №2 PIN-кода поле должно быть заполнено 0000.

Если УОП используется с одной SIM-картой, то использование SIM-карты №2 необходимо отключить (снять галку)

"**Переход на другую SIM-карту через:**" – данная опция позволяет, при отсутствии входящих звонков на УОП от УОО, автоматически переходить на другую SIM-карту (с 1-ой на 2-ую или со 2-ой на 1-ую) через указанный интервал времени. Входящим звонком считается любой звонок на телефонный номер УОП как со снятием трубки, так и без снятия.

Если УОП используется с одной SIM-картой и в данной опции установлено значение отличное от "Никогда", то по истечении указанного интервала времени и отсутствии входящих звонков на УОП изменится только индикация на "GSM" (см. стр. 9)

*Следует помнить, что при переходе с одной SIM-карты на другую происходит выключение GSM-модема с перерегистрацией его в сети. При отсутствии УОО и минимальных временных значениях перехода между SIM-картами, данные переходы будут происходить очень часто. Это может привести к потере работоспособности SIM-карт, т.к. количество регистраций в течении "жизни" SIM-карты – ограничено!*

В УОП имеется возможность принудительно сменить SIM-карту по команде от ПК.

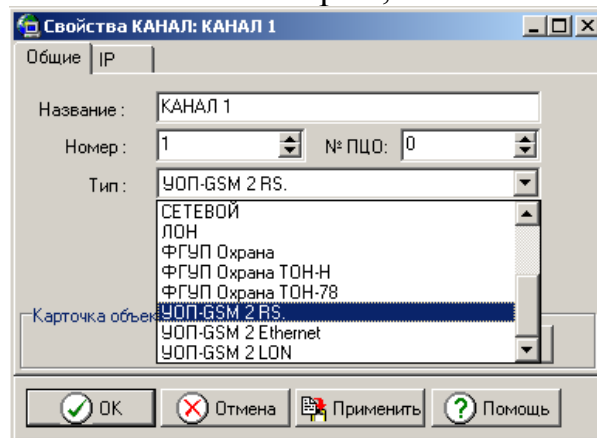
После ввода всех необходимых параметров, необходимо нажать кнопку "Записать в УОП" и произвести перезапуск УОП (Меню "Инструменты/Перезапуск УОП").

## 6.4 Настройка УОП в ПО СПИ “Атлас-20”

УОП работает с сервером “Стрелец-Универсальный”

### “Настройка канала RS-232 (COM-порт)”

**Шаг 1** Добавить к серверу КАНАЛ с любым НОВЫМ номером;

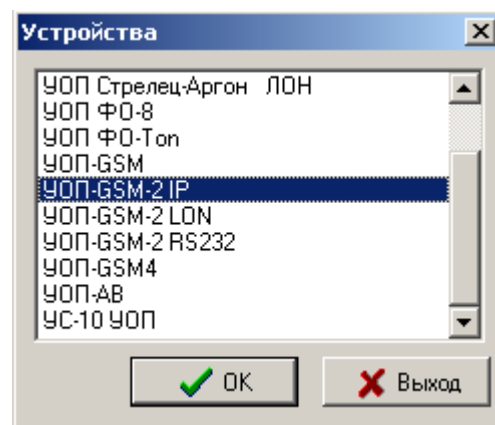


### **Шаг 2**

В свойствах КАНАЛА задать тип УОП-GSM-2 RS

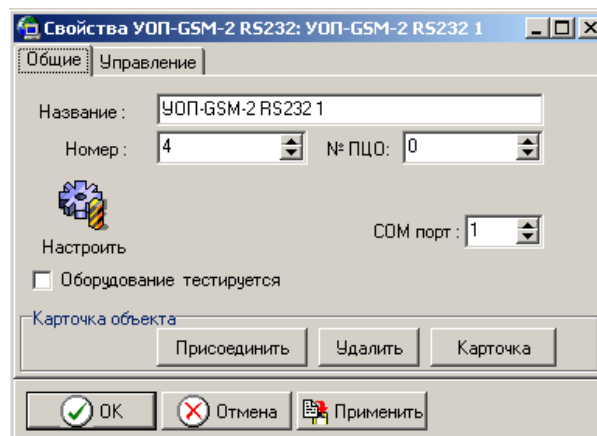
### **Шаг 3**

Добавить к созданному КАНАЛУ устройство УОП-GSM-2 RS232



### **Шаг 4**

В свойствах устройства задать номер УОП и ввести номер COM- порта для связи



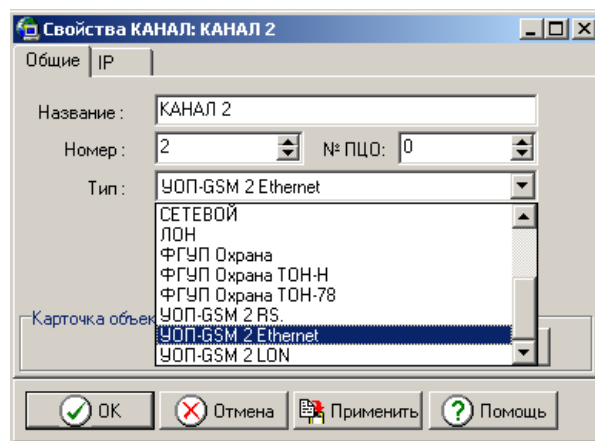
**Внимание!** Номер устройства должен совпадать с адресом, запрограммированным в прибор (см. п.6.2)

**Шаг 5** По кнопке **Настроить** можно открыть программу- конфигурирования «UOP\_GSM\_Config» и произвести конфигурирование УОП

*Примечание:* для добавления каналов и УОП используется контекстное меню доступное по ПКМ.

### **“Настройка канала Ethernet” (опция)**

**Шаг 1** Добавить к серверу КАНАЛ с любым НОВЫМ номером;



### **Шаг 2**

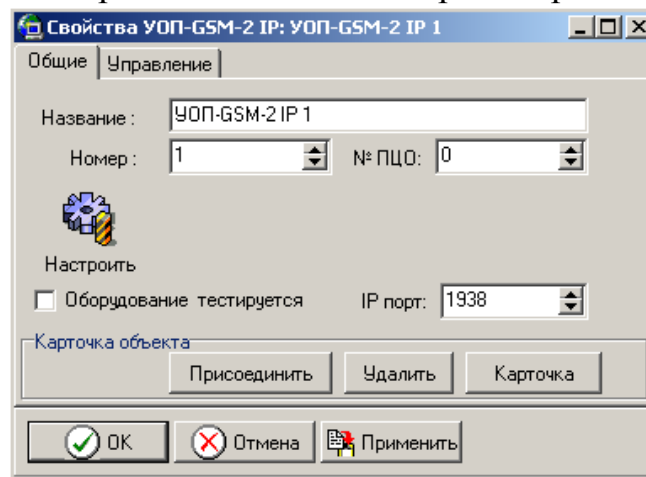
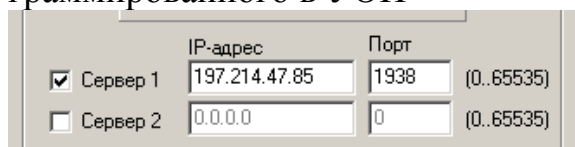
В свойствах КАНАЛА задать тип УОП-GSM-2 Ethernet

**Шаг 3** Добавить к созданному КАНАЛУ устройство УОП-GSM-2 IP

**Шаг 4** В свойствах устройства задать номер УОП и ввести номер IP-порта

**Внимание!** Номер устройства должен совпадать с адресом, запрограммированным в УОП (см. п.6.2)

Номер IP-порта должен совпадать с номером IP-порта сервера запрограммированного в УОП

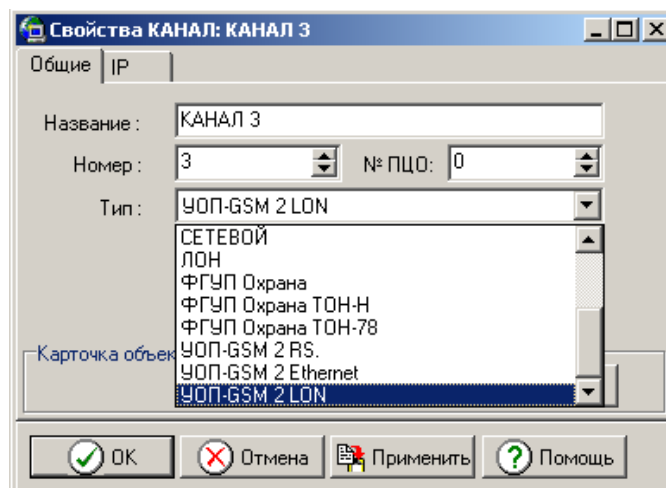


**Шаг 5** По кнопке **Настроить** можно открыть программу-конфигурирования «UOP\_GSM\_Config» и произвести конфигурирование УОП

**Внимание!** После изменения конфигурационных данных в УОП, необходим его перезапуск.

## “Настройка канала LON (через БПИ-RS-I)”

**Шаг 1** Добавить к серверу КАНАЛ с любым НОВЫМ номером;



### **Шаг 2**

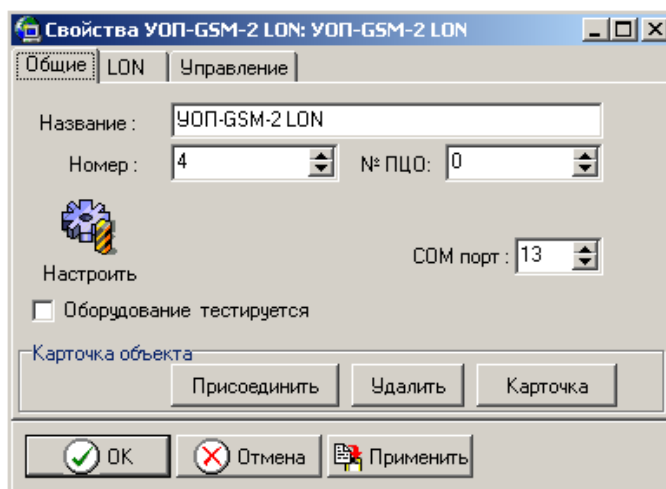
В свойствах КАНАЛА задать тип УОП-GSM-2 LON

**Шаг 3** Добавить к созданному КАНАЛУ устройство УОП-GSM-2 LON

### **Шаг 4**

В свойствах устройства задать номер УОП и ввести номер COM-порта для связи с БПИ-RS-I

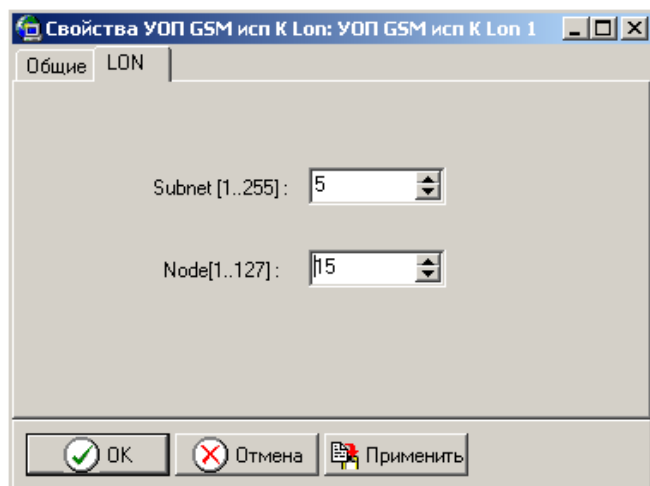
**Внимание!** Номер устройства должен совпадать с адресом, запрограммированным в УОП (см. п.6.2)



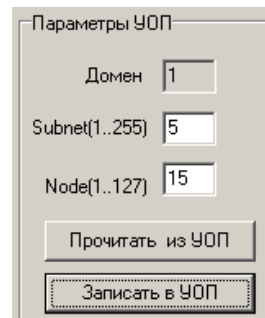
**Шаг 5** По кнопке **Настроить** можно открыть программу-конфигурирования «UOP\_GSM\_Config» и произвести конфигурирование УОП

**Внимание!** После изменения конфигурационных данных в УОП, необходим его перезапуск.

**Шаг 6** В закладке LON необходимо задать сетевой адрес УОП



**Внимание!** Значения полей Subnet и Node должны совпадать со значениями, запрограммированным в УОП

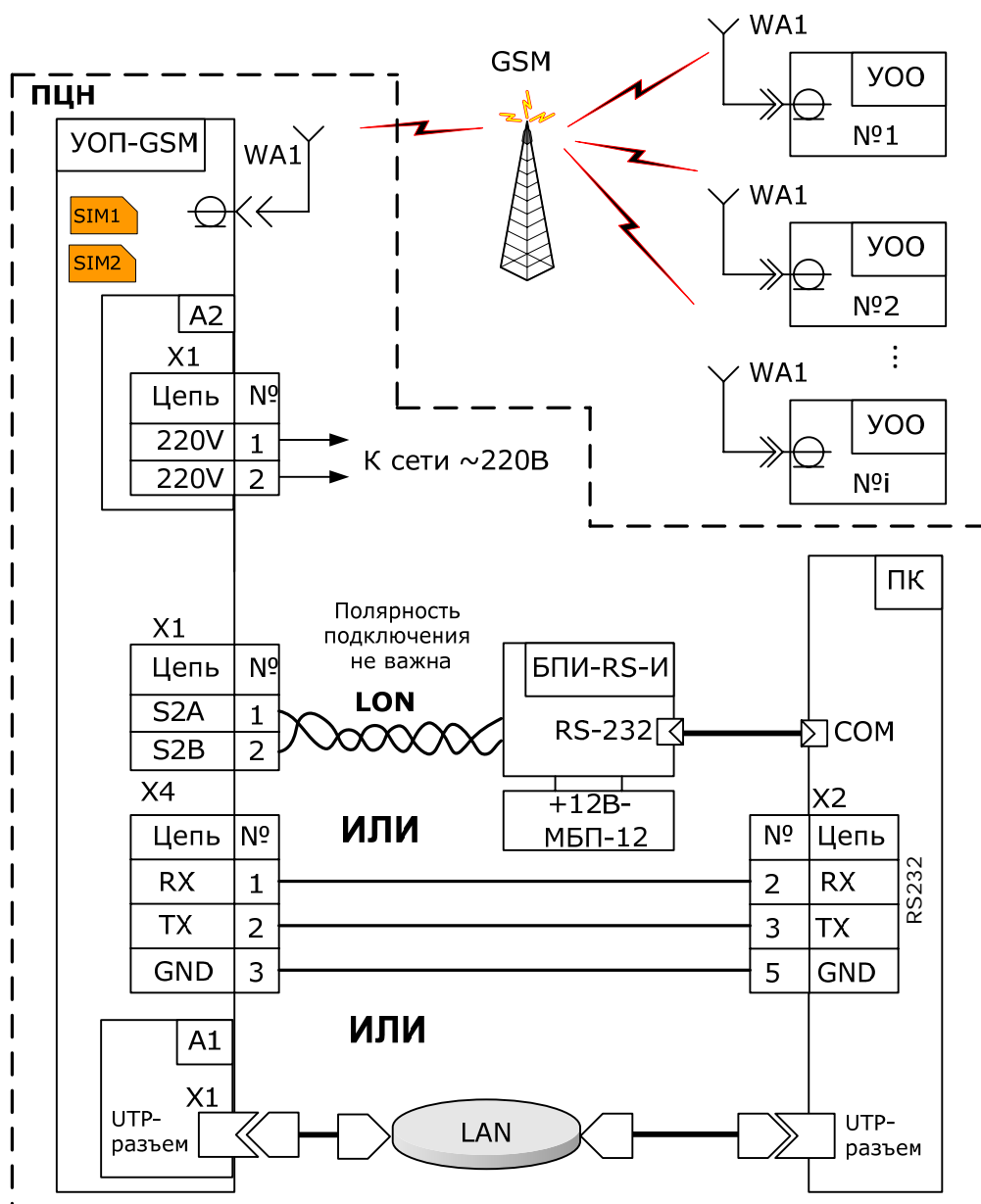


## 6.5 Обновление прошивки МК

Для обновления прошивки (Firmware) МК необходимо:

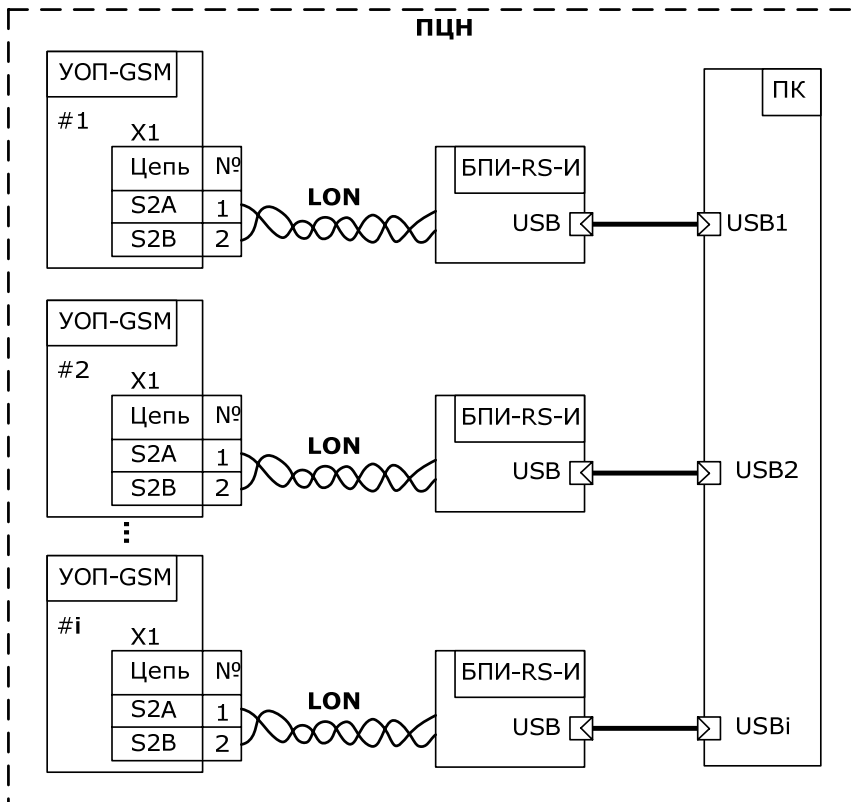
- открыть программу- конфигурирования «UOP\_GSM\_Config»;
- установить связь с УОП по любому из трех интерфейсов;
- в программе, в верхнем меню выбрать *“Инструменты/Обновить прошивку УОП”*;
- в открывшемся окне выбрать файл с последней версией прошивки с расширением \*.sfw;
- в открывшемся окне “Информация о загружаемой прошивке” ознакомиться со списком изменений и нажать кнопку “Загрузить”;
- дождаться окончания прошивки. Во избежание потери данных **запрещается** снимать питание с УОП. Рекомендуется, чтобы АБ была подключена.
- если процесс обновления пройден успешно, то появится диалоговое окно “Прошивка загружена”.

**Приложение А**

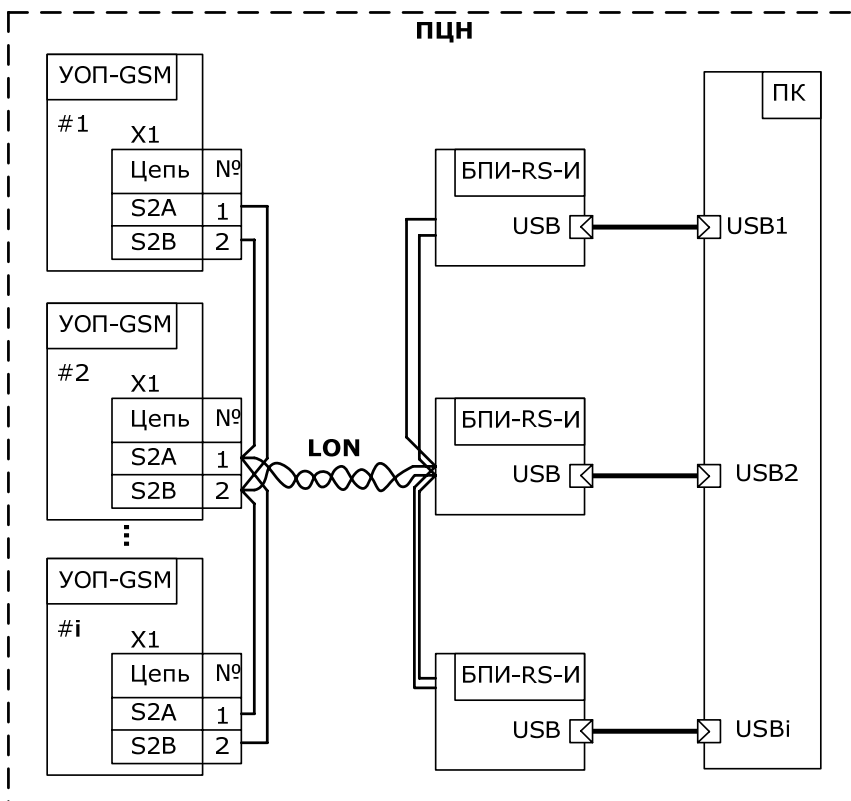


**Рисунок А.1 - Схема внешних подключений**

*Примечание:* интерфейсы подключения УОП к ПК показаны условно, в действительности необходимо использовать один интерфейс на выбор

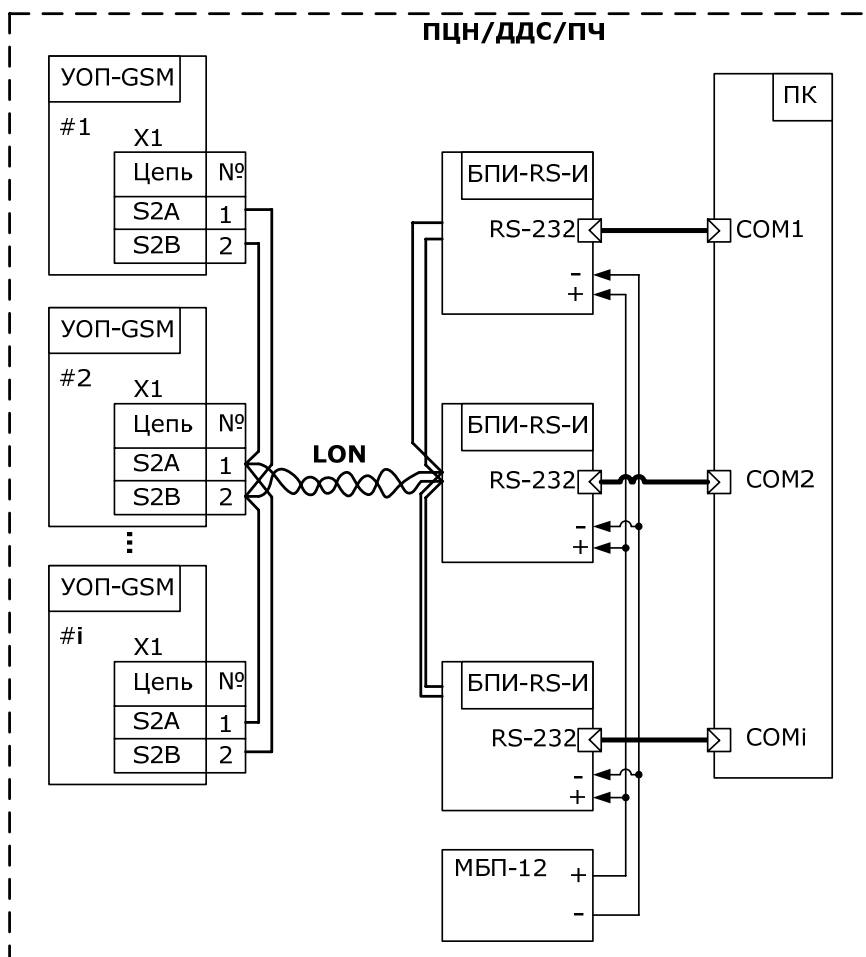


**Рисунок А.2** – Пример схемы подключения нескольких УОП к ПК по нескольким LON интерфейсам. Следует учесть, что при подключении более одного БПИ-RS-И к ПК необходимо использовать USB порты, принадлежащие разным “хостам” на материнской плате ПК.

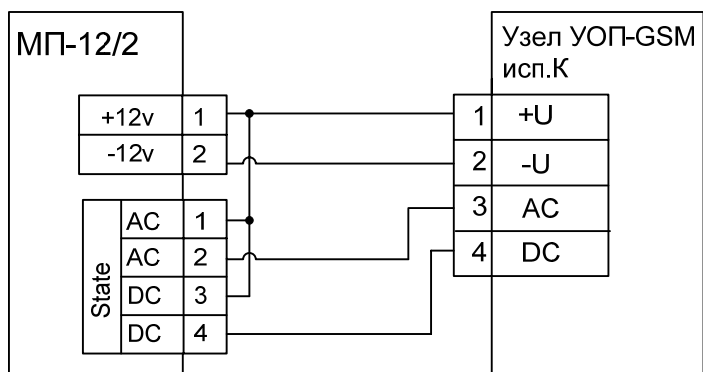


**Рисунок А.3** – Пример схемы подключения нескольких УОП к ПК по одному LON интерфейсу (полярность подключения кабеля LON значения не имеет). Следует учесть, что при подключении более одного БПИ-RS-И к ПК необходимо использовать USB порты, принадлежащие разным “хостам” на материнской плате ПК.



**Рисунок А.4 –**

Пример схемы подключения нескольких УОП к ПК по одному LON интерфейсу (полярность подключения кабеля LON значения не имеет). Следует учесть, что ток потребления одним БПИ-RS-I не более 50 мА. Поэтому, необходимо выбирать блок питания исходя из количества используемых БПИ-RS-I.

**Приложение Б**

**Рисунок Б.1** -Схема соединения узла УОП-GSM исп.К со встроенным и модулем питания МП-12/2.

## Дополнительная информация

Габаритные размеры УОП без учета антенны – 342×252×130 мм

Масса УОП, без АБ – не более 3,7 кг.

Степень защиты оболочки УОП - IP30.

УОП сохраняет работоспособность в следующих условиях:

- температура окружающей среды – от минус 30 до плюс 55 °С;
- относительная влажность – до 95 % при 40 °С.

УОП в упаковке при транспортировании выдерживает:

- температуру окружающего воздуха от минус 50 до плюс 55 °С;
- относительную влажность воздуха 95 % при температуре 40 °С.

УОП сохраняет работоспособность и не выдаёт ложных извещений при воздействии внешних электромагнитных помех УК2, УЭ1 и УИ1 третьей степени жёсткости по ГОСТ Р 50009 и ГОСТ Р 53325. Допускается кратковременная потеря связи по каналу Ethernet с автоматическим восстановлением и отображением на ПК.

Средняя наработка УОП на отказ - не менее 80000 ч.

Средний срок службы УОП – не менее 8 лет.

Хранение УОП осуществляется с отключенными аккумуляторами.

При складировании в штабели разрешается укладывать не более четырех коробок с УОП.

Адрес предприятия-изготовителя:

197342, Санкт-Петербург, Сердобольская, д.65А

ЗАО "Аргус-Спектр".

тел./факс: 703-75-01, 703-75-05, тел.: 703-75-00.

E-mail: [mail@argus-spectr.ru](mailto:mail@argus-spectr.ru)

Официальный сайт:

[www.argus-spectr.ru](http://www.argus-spectr.ru)

Редакция 1.1

20.05.13

Ред.1.1