

# STC-HD3693

## HD-SDI/EX-SDI камера с ИК-подсветкой

- КМОП-матрица 1/3" 2.1 Мп
- Поддержка HD-SDI, EX-SDI и HD-TVI стандартов передачи видео
- Разрешение Full HD (1920x1080) при 30 к/с; HD (1280x720) при 60 к/с
- Мегапиксельный объектив 3-12 мм с АРД
- Встроенная ИК-подсветка (до 100 м)
- Аппаратный режим «день/ночь»
- Минимальная освещенность 1/0.1/0.0017 лк (цв/ч.б./медл. эл. затвор) без ИК-подсветки
- Широкий динамический диапазон WDR
- Шумоподавление 2D и 3D DNR
- Цифровой помощник фокусировки
- IP66, встроенный обогреватель и вентилятор
- Питание 12 В пост. тока / 24 В перем. тока



STC-HD3693 поддерживает два формата передачи видеосигналов: HD-SDI и EX-SDI (по выбору).

**HD-SDI** стандарт используется для передачи несжатого цифрового мегапиксельного видеосигнала до Full HD (1920x1080) разрешения по коаксиальному кабелю в профессиональных системах видеонаблюдения.

**EX-SDI** цифровой формат, с минимальным сжатием видеосигнала используется в условиях, когда необходимо передавать цифровой видеосигнал без снижения качества на расстояния до 400 м.

Применение камер STC-HD3693 вместе с регистраторами HD-SDI и EX-SDI стандартов позволяет использовать коаксиальный кабель для передачи видеоизображения мегапиксельного качества. Кроме того, в отличие от IP-видеосистем, видеоизображение в HD-SDI и EX-SDI системах отображается без задержек и характерных артефактов компрессии. Для проектирования и настройки таких систем не требуются специальные знания в области сетевых технологий и оборудования. Камера STC-HD3693 использует 1/3" 2.1-мегапиксельную КМОП-матрицу и может применяться на объектах с повышенными требованиями к качеству видеосигнала.

### ТРАНСЛЯЦИЯ ВИДЕО СО СКОРОСТЬЮ ДО 60 К/С

STC-HD3693 позволяет настраивать разрешение и фреймрейт видеопотока. Камера способна транслировать видео с максимальным фреймрейтом 30 к/с при Full HD (1920x1080) и 60 к/с при разрешении HD (1280x720).

### ВСЕПОГОДНОЕ ИСПОЛНЕНИЕ И УДОБСТВО МОНТАЖА

STC-HD3693 способна работать в различных климатических условиях при температурах от -40 до +50 °С. Ее металлический кожух со степенью защиты IP66 оснащен обогревателем и вентилятором. Возможен выбор одного из двух вариантов электропитания: от источника на 12 В постоянного тока или 24 В переменного тока.

### УДОБСТВО НАСТРОЙКИ

Настройка параметров изображения и регулировка объектива телекамеры выполняется без необходимости полного открывания кожуха. В корпусе камеры через откидную крышку обеспечивается доступ к управлению объективом, а также к джойстику навигации по системе экранного меню. Управление объективом осуществляется специальными рычажками, которые не требуют дополнительной фиксации после настройки. Камера также имеет функцию «цифрового помощника фокусировки», которая отображает в OSD-меню текущее условное значение фокуса. Оптимальная фокусировка соответствует максимальному значению данного параметра. Это особенно полезно, когда для настройки используется монитор с разрешением меньшим, чем у камеры. Еще одной удобной функцией является отображение показаний датчика освещенности в OSD-меню, что упрощает настройку работы режима «день/ночь».

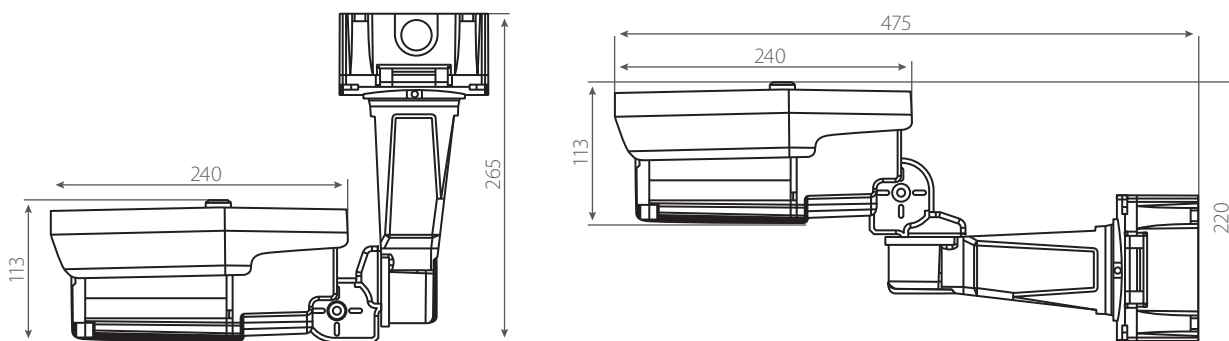
## EX-SDI, HD-SDI камеры

### ИСПОЛЬЗОВАНИЕ В УСЛОВИЯХ СО СЛОЖНЫМ И СЛАБЫМ ОСВЕЩЕНИЕМ

STR-HD3693 оснащена механически отключаемым ИК-фильтром и обеспечивает работу при минимальной освещенности до 1 лк в цветном режиме и до 0.1 лк в ч/б режиме без ИК-подсветки. В случае особо малых уровней освещенности имеется возможность задействовать режим медленного электронного затвора, а также активировать встроенную ИК-подсветку (до 100 м).

Благодаря функции широкого динамического диапазона WDR (уровень настраивается), камера обеспечивает сбалансированное по яркости видео при контрастном освещении на объекте, встречной или фоновой засветке и т.д.

### РАЗМЕРЫ



### ТЕХНИЧЕСКИЕ ХАРАКТЕРИСТИКИ

|   |   |
|---|---|
| <b>Модель:</b>                                  | <b>STC-HD3693/3</b>   |
| <b>Тип:</b>                                     | HD-SDI/EX-SDI уличная камера «день/ночь»  |
| <b>Поддерживаемые стандарты передачи видео:</b> | HD-SDI/EX-SDI   |
| <b>Чувствительный элемент:</b>                  | 1/3" КМОП-матрица 2.1 Мп с прогрессивным сканированием                            |
| <b>Встроенный объектив:</b>                     | Мегапиксельный варифокальный (3-12 мм) с АРД F1.2                                 |
| <b>Максимальное разрешение:</b>                 | Full HD (2 MP) 1920x1080 пикселей   |
| <b>Доступные разрешения:</b>                    | Full HD (1920x1080), HDTV 720p (1280x720)   |
| <b>Максимальный фреймрейт:</b>                  | 30 к/с (Full HD), 60 к/с (HDTV)   |
| <b>Минимальная освещенность:</b>                | Цв.: 1 лк (F1.2); Ч/б: 0.1 лк (F1.2); Медленный эл. затвор: 0.0017 лк (F1.2)      |
| <b>Соотношение сигнал/шум:</b>                  | >50 дБ (APY выкл.)  |
| <b>Режим «день/ночь»:</b>                       | От внешнего датчика/ от встроенного датчика/ручной С отключаемым ИК-фильтром      |
| <b>Динамический диапазон:</b>                   | Регулируемый WDR  |
| <b>Шумоподавление:</b>                          | 2D и 3D DNR   |
| <b>Электронный затвор:</b>                      | Авто/ручной (от 1/25 (30) до 1/60000 с); Медленный эл. затвор Sense Up – до x8    |
| <b>ИК-подсветка:</b>                            | 100 ИК-светодиодов (до 100 м.)  |
| <b>Баланс белого:</b>                           | Авто / Авто (расширенный)/Предустановленный/Ручной                                |
| <b>Видеовыход:</b>                              | BNC   |
| <b>Детектор движения:</b>                       | Есть  |
| <b>Приватные зоны:</b>                          | Выкл./Вкл. (10 зон)   |
| <b>Питание:</b>                                 | 12 В пост. тока / 24 В перем. тока  |
| <b>Потребляемая мощность:</b>                   | 15 Вт при 12 В пост. тока; 18.5 Вт при 24 В перем. тока и включенной ИК-подсветке |
| <b>Диапазон рабочих температур:</b>             | -40...+50 °C  |
| <b>Влажность (макс.):</b>                       | 80%   |
| <b>Габариты (ШxВxД):</b>                        | 140 x 113 x 240 мм  |
| <b>Масса:</b>                                   | 4.0 кг  |

### АКСЕССУАРЫ

|                    |  |
|--------------------|--|
| <b>STR-HD xxxx</b> | Цифровые REAL-TIME видеорегистраторы с поддержкой стандартов HD-SDI/EX-SDI/HD-TVI/AHD/960H |
|--------------------|--|