

PERCo-TTD-03.1

Турникет-трипод тумбовый электромеханический
для эксплуатации в помещениях

Техническая спецификация



Назначение:

Турникет предназначен для обеспечения контроля доступа на проходных предприятий и организаций, в банках, магазинах, транспортных терминалах и т.п. Высокая пропускная способность позволяет его применять в условиях большого потока людей.

Для организации прохода в обоих направлениях одного человека или группы людей предусмотрены шесть различных режимов работы турникета.

Управление доступом может осуществляться в обоих направлениях.

Устройство турникета:

Турникет PERCo-TTD-03.1 состоит из стойки турникета со встроенной платой управления CLB (Control Logic Board), крышки стойки турникета, пульта управления и комплекта преграждающих планок.

Стойка турникета представляет собой каркас из листового металла, закрепленный на рамном основании, с двумя торцовыми стенками.

На крышке стойки турникета расположены два светодиодных блока индикации направления прохода и состояния турникета.

Крышка стойки радиопрозрачна, что обеспечивает возможность скрытой установки бесконтактных считывателей внутри стойки. Рабочая зона считывателей выделена на крышке цветом, дальность считывания – не менее 80 мм.

В верхней части стойки турникета расположены: поворотный механизм с устанавливаемыми на нем тремя преграждающими планками и демпфирующим устройством, устройство доворота, механизм управления с оптическими датчиками поворота преграждающих планок и блокирующим устройством, замок механической разблокировки.

Индикация состояния турникета и направления прохода:

Входящие в стандартный комплект поставки светодиодные блоки индикации с яркими пиктограммами служат для указания направления прохода и индикации состояния турникета:

- зелёная стрелка показывает направление разрешенного прохода, турникет открыт в заданном направлении;
- красный крест показывает, что проход запрещён, турникет закрыт.



Управление турникетом:

Управление турникетом может осуществляться:

- автономно, с помощью пульта управления (входит в стандартный комплект поставки) или устройства радиуправления;
- от системы контроля доступа, с помощью контроллера СКУД.

• Возможны 2 режима управления турникетом: импульсный и потенциальный. В обоих режимах управление осуществляется подачей управляющего электрического сигнала на контакты клеммной колодки платы CLB.

• Возможность выбора режима управления обеспечивает корректную работу турникета PERCo-TTD-03.1 в СКУД любых производителей, и в частности, позволяет применять для управления замковые контроллеры, выходы которых поддерживают потенциальный режим управления.



- Турникет является нормально закрытым устройством – он остается закрытым до тех пор, пока не будет получен сигнал, разрешающий проход, или турникет не будет открыт ключом механической разблокировки.
- В турникете предусмотрена возможность автоматической разблокировки при поступлении сигнала от системы пожарной сигнализации.

Компоненты узла управления:

Электромеханический узел управления турникетом расположен под крышкой стойки турникета и состоит из следующих компонентов:

- механизма доворота, который обеспечивает автоматический доворот преграждающих планок в исходное положение после каждого прохода независимо от усилия, приложенного при толкании планок;
- механизма управления с оптическими датчиками поворота преграждающих планок и блокирующим устройством:
 - датчики поворота планок фиксируют реальный факт прохода через турникет и обеспечивают корректный учет рабочего времени в системах контроля доступа;
 - блокирующее устройство надежно запирает турникет после возвращения планок в исходное положение;
- гидравлического демпфера, который обеспечивает плавную и бесшумную работу турникета;
- замка механической разблокировки, предназначенного для разблокирования турникета ключом в экстренных ситуациях.

Режимы работы:

С пульта управления может быть задан один из следующих 6 режимов работы турникета:

- однократный проход в заданном направлении (турникет открыт для прохода одного человека в разрешённом направлении);
- однократный проход в обоих направлениях (турникет открыт для прохода по одному человеку в каждом направлении);
- свободный проход в заданном направлении (турникет открыт для многократного прохода в разрешенном направлении);
- свободный проход в одном направлении и однократный проход в противоположном направлении (турникет открыт для многократного прохода в разрешенном направлении и для прохода одного человека в обратном направлении);
- свободный проход (турникет открыт для входа и выхода);
- запрет прохода (турникет закрыт для входа и выхода).

Интерфейс:

В PERCo-TTD-03.1 плата управления CLB конструктивно размещена в корпусе турникета. Микроконтроллер, установленный на плате CLB, обрабатывает поступающие команды, следит за сигналами от оптических датчиков поворота преграждающих планок и от датчика контроля зоны прохода и формирует команды для механизма управления и сигналы для внешних устройств.

Дополнительно в плате управления предусмотрены (стандартная комплектация):

- гальваническая развязка выходов для обеспечения помехоустойчивости электроники;
- вход управления «Fire Alarm» для разблокировки турникета по команде от пожарной сигнализации или от кнопки аварийной разблокировки;
- выходы для подключения выносных индикаторов направления прохода, датчика контроля зоны прохода, устройств охранной сигнализации и сирены.

Источник питания турникета и пульт управления (контроллер СКУД) подключаются к соответствующим клеммным колодкам платы CLB кабелями.



Электроника турникета защищена от короткого замыкания, перенапряжения и инверсии полярности.

Время ожидания прохода

Время ожидания прохода – период, на который производится разблокировка турникета для осуществления прохода в выбранном направлении.

Время ожидания прохода в импульсном режиме управления равно 5 секундам и не зависит от длительности управляющего сигнала. В потенциальном режиме управления время ожидания прохода равно длительности управляющего сигнала.

Отключение электропитания:

Питание турникета осуществляется от стабилизированного блока питания 12 В постоянного тока (поставляется под заказ). При отключении электропитания турникет остается в том состоянии, в котором был на момент отключения питания – направление прохода, которое было открыто на момент отключения питания, остается открытым; направление, которое было закрыто, остается закрытым.

Для обеспечения нормальной работы турникета при отключении сетевого питания необходимо применять источник бесперебойного питания (поставляется под заказ).

Механическая разблокировка турникета:

Функция механической разблокировки турникета обеспечивает свободное вращение преграждающих планок в обоих направлениях и предназначена для разблокирования турникета, находящегося в аварийном режиме работы (при выходе из строя подключенного источника питания), или в экстренных ситуациях.

Замок механической разблокировки встроен в стойку турникета (стандартная комплектация) и снабжен комплектом ключей.



Панки «Антипаника»:

Под заказ турникет может поставляться с комплектом преграждающих панок «Антипаника», которые при возникновении экстренных ситуаций позволяют быстро освободить проход без применения специальных ключей и инструментов. В штатных условиях планки «Антипаника» работают как стандартные преграждающие планки.



Материалы:

Стойка турникета: сталь, высокопрочное порошковое покрытие или нержавеющая сталь

Планшайба: малоуглеродистая сталь, окрашенная в черный цвет

Верхняя крышка: искусственный камень (черный/темно-синий цвет)

Преграждающие планки и планки «Антипаника»: полированная нержавеющая сталь марки AISI 304; труба диаметром 32 мм с пластиковыми торцевыми заглушками

Варианты исполнения стойки турникета:

PERCo-TTD-03.1G покрытие «муар», темно-серый цвет с эффектом слюды

PERCo-TTD-03.1S нержавеющая сталь

По согласованию с заказчиком возможно покрытие стоек турникета в другие цвета по каталогу RAL. Срок и стоимость исполнения таких заказов рассчитываются индивидуально.

Технические характеристики:

Напряжение питания турникета	12 В постоянного тока
Пропускная способность в режиме однократного прохода	30 чел./мин.
Габаритные размеры турникета (высота x ширина x глубина): - без панок - с планками	1000 x 1083 x 260 мм 1000 x 1083 x 684 мм
Ширина зоны прохода	500 мм
Рабочий температурный диапазон	+1°C to +40°C

Условия транспортировки:

Турникет в оригинальной упаковке предприятия-изготовителя допускается транспортировать только в закрытом транспорте (ж/д вагонах, контейнерах, трюмах и т.д.).

При транспортировке и хранении штабелировать ящики НЕ ДОПУСКАЕТСЯ.

Особенности монтажа:

Рекомендуется устанавливать турникет на ровные и прочные бетонные (не ниже марки 400), каменные и т.п. основания толщиной не менее 150 мм.

Монтаж должен производиться только квалифицированным персоналом в строгом соответствии с инструкциями производителя (поставляются вместе с оборудованием), монтажными чертежами и общими правилами электробезопасности.

Гарантия:

Производитель гарантирует соответствие турникета PERCo-TTD-03.1 требованиям безопасности и электромагнитной совместимости при условии соблюдения потребителем правил хранения, монтажа и эксплуатации, изложенных в Руководстве по эксплуатации турникета.

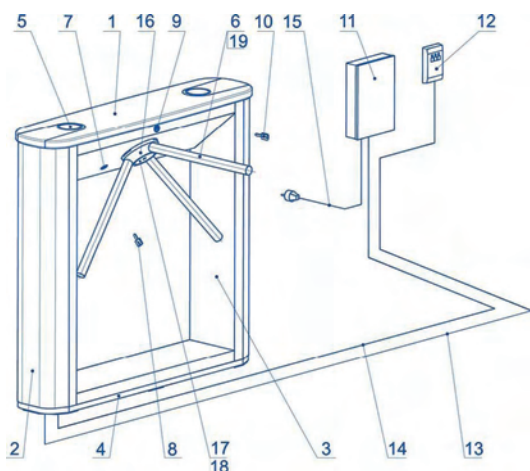
Гарантийный срок эксплуатации турникета составляет 12 месяцев от даты продажи.

Примеры установок



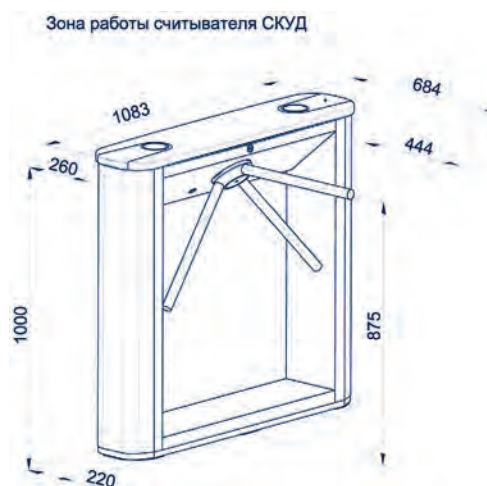
Подготовка к установке

Общий вид турникета

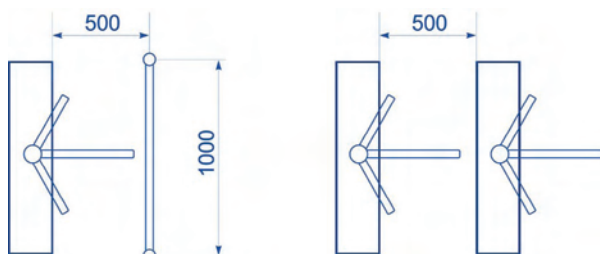


1 — крышка стойки турникета; 2 — стенка внешняя; 3 — каркас; 4 — основание; 5 — блок индикации; 6 — преграждающая планка; 7 — замок механической разблокировки; 8 — ключ замка механической разблокировки; 9 — замок крышки стойки турникета; 10 — ключ замка крышки стойки турникета; 11 — источник питания турникета; 12 — пульт управления/ устройство радиуправления/контроллер СКУД; 13 — кабель от пульта управления/ устройства радиуправления / контроллера СКУД; 14 — кабель питания; 15 — сетевой кабель; 16 — планшайба; 17 — крышка; 18 — винт M4x25; 19 — болт M8x30.

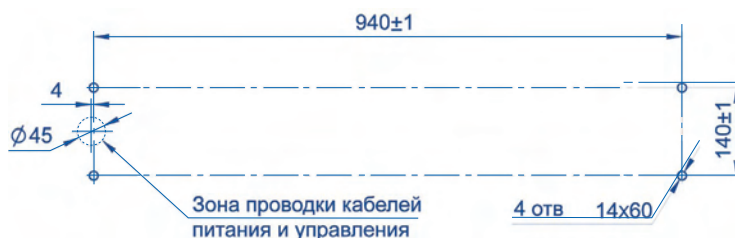
Габаритные размеры турникета



Рекомендации по организации зоны прохода, вид сверху



Разметка отверстий в полу под крепление стойки турникета и ввод кабелей



Скрытая установка считывателя СКУД

Конструкция турникета дает возможность скрытой установки считывателей СКУД в стойку турникета с дальностью считывания не менее 80 мм.



Стандартный комплект поставки:

- стойка турникета
- встроенная плата управления CLB
- крышка стойки турникета с 2 светодиодными индикаторами (приобретается отдельно)
- комплект преграждающих планок (приобретается отдельно; тип планок* определяется в момент заказа)
- пульт управления
- замок механической разблокировки с комплектом ключей

* Типы преграждающих планок:

- стандартные преграждающие планки
- преграждающие планки «Антипаника»

Дополнительное оборудование (поставляется под заказ):

- Блок питания стабилизированный 12 В; 1 А
- Источник бесперебойного питания 12 В; 2 А и аккумулятор 7 А/ч
- Устройство радиуправления с двумя брелоками (дальность действия до 40 м)
- Датчик контроля зоны прохода
- Сирена (для сигнализации о факте попытки несанкционированного прохода)
- Анкерные болты для крепления стойки турникета

Опционально:

Турникеты могут комплектоваться ограждениями, выполненными с ними в едином дизайне, что позволяет оформить интерьер проходной в едином стиле. Более 30 типов элементов и модулей позволяют сформировать зону прохода любой необходимой конфигурации, исходя из размеров и планировки.



Наши координаты:

194295, Россия, Санкт-Петербург, а/я 87

Телефоны: +7 (812) 329-89-24, +7 (812) 329-89-25

Факс: +7 (812) 516-48-76

E-mail: market@perco.ru



РОСС. RU. ME 35. B00687
ТУ 3428-032-44306450-2004