



НАУЧНО-ПРОИЗВОДСТВЕННОЕ ОБЪЕДИНЕНИЕ

**СПЕКТРОН**

Согласовано:

ФГУП «ВНИИФТРИ»

ОС ВСИ «ВНИИФТРИ»

**КОРОБКА ВЗРЫВОЗАЩИЩЕННАЯ**

**Релион (ReliON) ККВ**

**Руководство по эксплуатации**

**СПЕК.425002.232-04 РЭ**



## **ВНИМАНИЕ!**

*Перед установкой коробки внимательно ознакомьтесь с руководством по эксплуатации.*

### **1 ОПИСАНИЕ**

Коробка взрывозащищенная Релион (ReliON) ККВ (далее коробка), предназначена для соединения и разветвления электрических цепей общего и специального назначения.

Коробка выполнена в соответствии с требованиями на взрывозащищенное оборудование группы I и подгрупп ПА, ПВ, ПС по ГОСТ 30852.0 (МЭК 60079-0) и соответствует маркировке взрывозащиты РВ ExdI / 1ExdIICT5/T6. Корпус коробки изготовлен из нержавеющей стали 12X18Н10Т и имеет степень защиты не менее (IP67) от воздействия внешней среды.

Коробка может устанавливаться во взрывоопасных зонах помещений и наружных установок согласно классификации главы 7.3. ПУЭ (шестое издание), ГОСТ 30852.9, ГОСТ 30852.13 и других директивных документов, регламентирующих применение оборудования во взрывоопасных зонах. Окружающая среда может содержать взрывоопасные смеси газов и паров с воздухом категории I, ПА, ПВ и ПС.

Коробка выпускается в модификациях, указанных в таблице 1.

Таблица 1.

Обозначение	Исполнение	Количество вводов
ККВ-Н-П	проходная	2
ККВ-Н-У	угловая	2
ККВ-Н-Т	тройниковая	3
ККВ-Н-К	крестовая	4

Температурный диапазон эксплуатации коробки составляет от минус 60°C до плюс 90°C.

### **2 ХАРАКТЕРНЫЕ ОСОБЕННОСТИ**

- Взрывозащищённое исполнение корпуса, отвечающее техническому регламенту таможенного союза ТР ТС 012/2011.
- Гарантийный срок 3 года.

### 3 ТЕХНИЧЕСКИЕ ХАРАКТЕРИСТИКИ

Таблица 2.

Характеристика		Значение
Напряжение, не более, В		400
Коммутируемый ток, не более, А		32
Сечение зажимаемых проводов, мм <sup>2</sup>		0,08÷2,5
Масса, не более, г		2000
Температурный диапазон, °С	класс Т5	-60 ÷ +80
	класс Т6	-60 ÷ +90
Степень защиты оболочки, не менее, IP		67

Габаритные размеры коробки указаны на рис. 1.

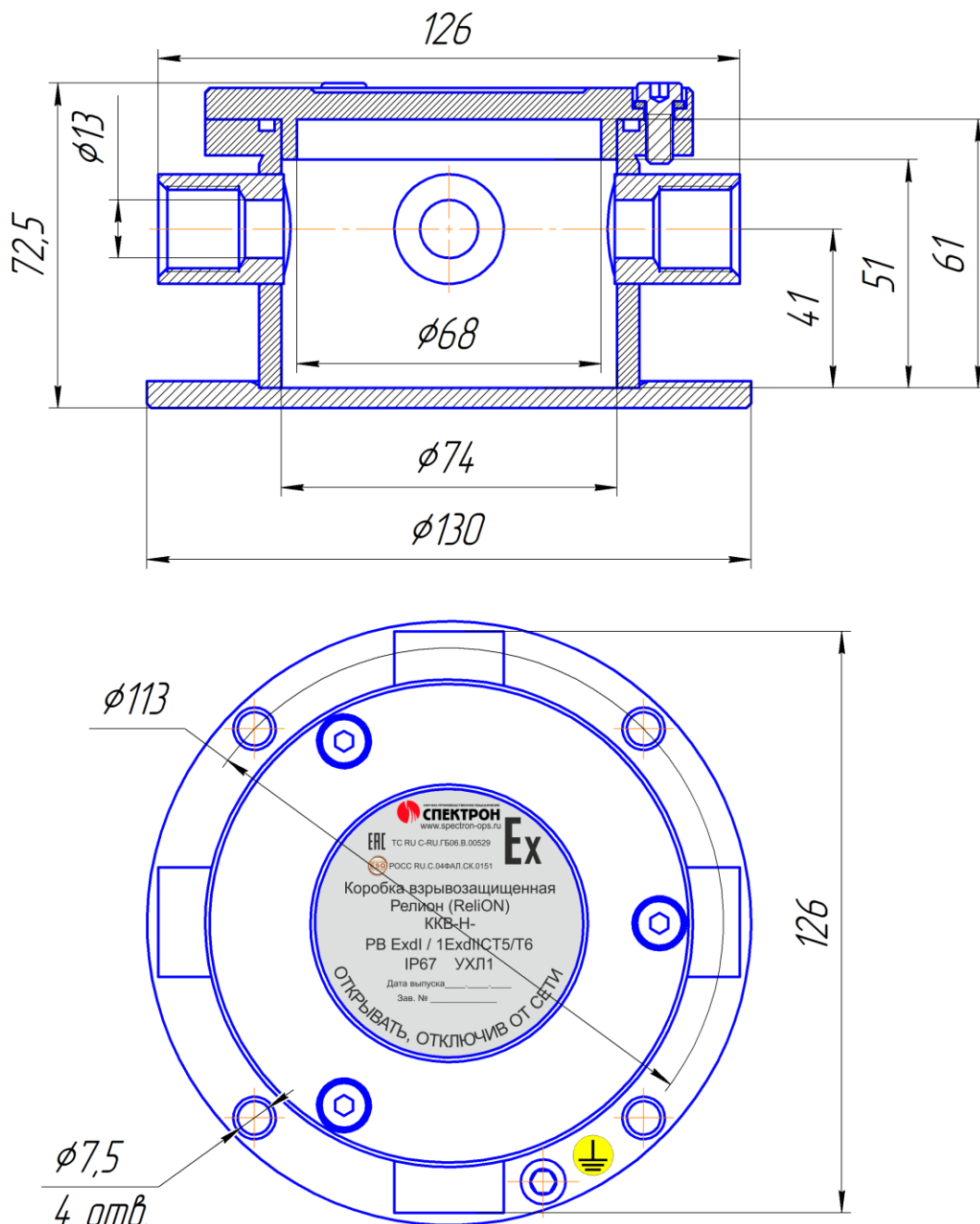


Рис. 1 – Габаритные и посадочные размеры коробки

Модификация коробок показана на рисунках 2 - 5.

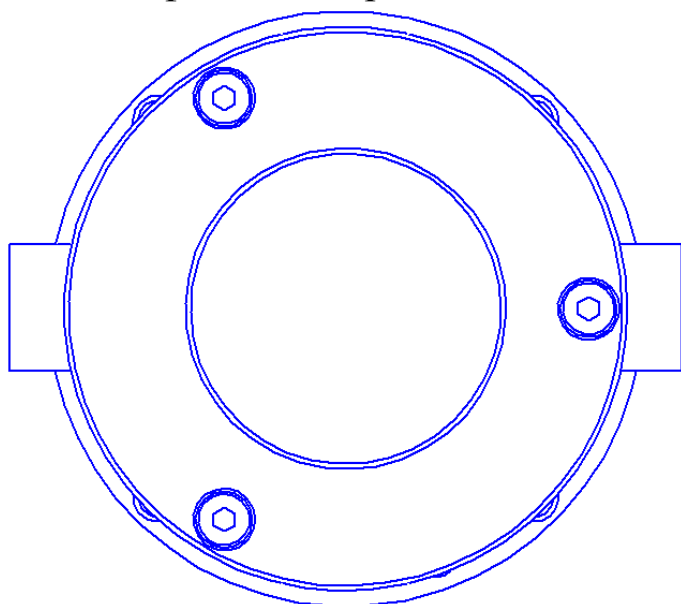


Рис. 2 – ККВ-Н-П

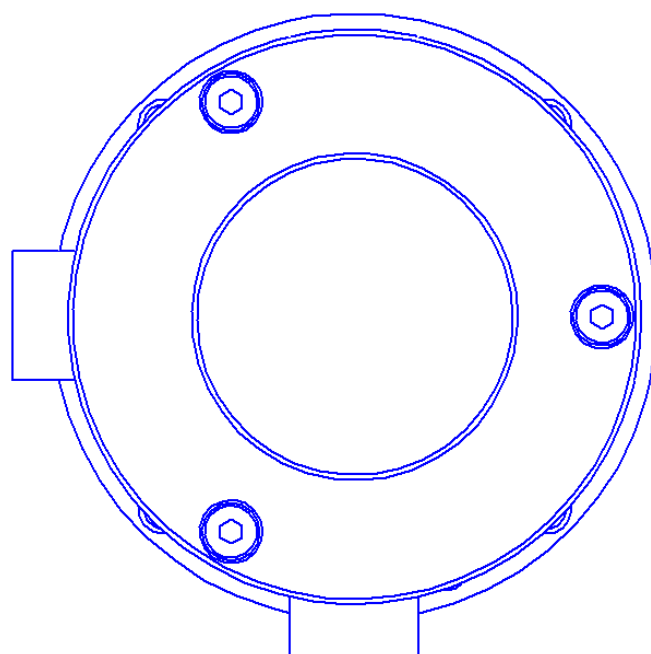


Рис. 3 – ККВ-Н-У

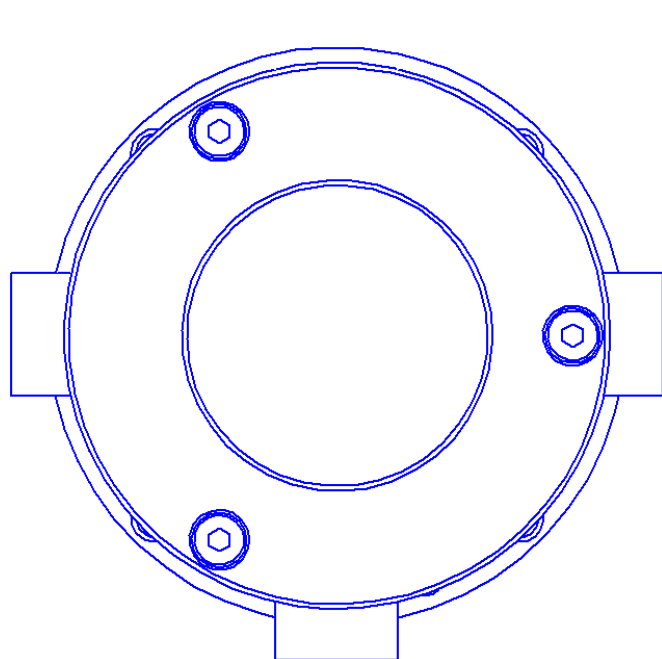


Рис. 4 – ККВ-Н-Т

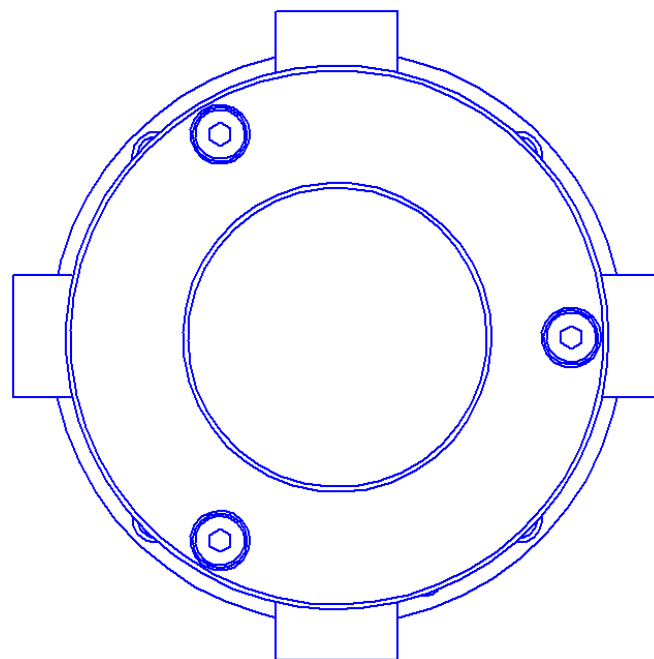


Рис. 5 – ККВ-Н-К

## 4 ОБЩАЯ ИНФОРМАЦИЯ ПО ПРИМЕНЕНИЮ

### 4.1 УСТРОЙСТВО И ПРИНЦИП РАБОТЫ

Коробка представляет собой нержавеющую взрывонепроницаемую оболочку, соответствующую требованиям ГОСТ 30852.0 и ГОСТ 30852.1, состоящую из корпуса и крышки. Внутри взрывонепроницаемой оболочки размещен набор быстрозажимных клемм фирмы WAGO. При подключении, уплотнение кабеля должно осуществляться по оболочке с помощью уплотнительного 10 мм для кабеля диаметром от 8 до 10 мм. Коробка имеет наружный болт заземления и знак заземления.

## **4.2 УСЛОВИЯ БЕЗОПАСНОЙ ЭКСПЛУАТАЦИИ**

Монтаж и эксплуатация изделия должна осуществляться в соответствии с требованиями руководства по эксплуатации, главы 7.3 «Правил устройства электроустановок», ГОСТ 30852.0, ГОСТ 30852.1.

Соблюдение правил техники безопасности является необходимым условием безопасной работы и эксплуатации коробок.

К работам по монтажу, проверке, технической эксплуатации и техническому обслуживанию коробок должны допускаться лица, прошедшие производственное обучение, аттестацию квалификационной комиссии, ознакомленные с настоящим руководством по эксплуатации и прошедшие инструктаж по безопасному обслуживанию.

Все работы по обслуживанию коробок, связанные со снятием крышки должны производиться только при снятом напряжении.

Ответственность за технику безопасности возлагается на обслуживающий персонал.

Взрывобезопасность коробки обеспечивается:

- видом взрывонепроницаемая оболочка «d»;
- в соответствии с требованиями ГОСТ 30852.1 токоведущие и искрящие части заключены во взрывонепроницаемую оболочку, которая выдерживает давление взрыва и совместно со средствами защиты исключает передачу взрыва в окружающую взрывоопасную среду;
- крышка взрывонепроницаемой оболочки крепится к корпусу за счет болтового соединения. Заземляющий болт предохранен от ослабления применением контргайки и пружинной шайбы.
- температура нагрева наружных поверхностей оболочки в нормальных режимах не превышает температуры для электрооборудования соответствующего температурного класса по ГОСТ 30852.0;
- оболочка соответствует высокой степени механической прочности по ГОСТ 30852.0.

## **4.3 МАРКИРОВКА**

Маркировка коробки должна содержать следующую информацию:

- наименование или товарный знак предприятия-изготовителя;
- наименование, условное обозначение и условное наименование;
- маркировку взрывозащиты;
- название органа по сертификации взрывозащиты и номер сертификата;
- степень защиты от окружающей среды;
- климатическое исполнение и категория размещения;
- дату выпуска;
- заводской номер;

- единый знак обращения продукции на рынке государств-членов Таможенного союза;
- знаки соответствия систем сертификации.

## **5 МОНТАЖ КОРОБКИ**

### ***ВНИМАНИЕ!***

*Установка и электромонтаж коробки должен выполняться только квалифицированными специалистами.*

### **5.1 РАСПОЛОЖЕНИЕ КОРОБКИ**

При размещении коробки должны быть приняты во внимание следующие факторы:

- уверенность, что для подключения оборудования используется достаточное количество коробок.
- обеспечение лёгкого доступа к коробке для проведения работ по периодическому обслуживанию.

### **5.2 ПРОЦЕДУРА МОНТАЖА КОРОБКИ**

При эксплуатации пространственное положение коробок – произвольное.

Перед монтажом коробки необходимо произвести внешний осмотр, особенно обратить внимание на:

- отсутствие повреждений корпуса;
- наличие средств уплотнения кабельных вводов и отсутствие их повреждений;
- наличие всех крепежных элементов (болтов, гаек, шайб) в соответствии с проектом размещения коробки на объекте;
- отсутствие повреждений заземляющих устройств.

Для установки и монтажа коробки необходимо выполнить следующее:

- разметить место крепления коробки к рабочей поверхности, рис. 2 – 5;
- закрепить коробку к рабочей поверхности;
- открутить 3 болта и снять крышку коробки и произвести электрический монтаж п. 5.3;
- после монтажа собрать в обратной последовательности.

## 5.3 ЭЛЕКТРИЧЕСКИЙ МОНТАЖ

Монтаж и эксплуатация изделия должна осуществляться в соответствии с требованиями руководства по эксплуатации, главы 7.3 «Правил устройства электроустановок», ГОСТ 30852.0, ГОСТ 30852.1.

Подсоединить заземляющий или нулевой защитный проводник к корпусу, используя болт заземления.

### 5.3.1 Требования к проводам и кабелям.

При электромонтаже должны использоваться провода сечением не менее 0,75 мм<sup>2</sup>. Диаметр проводов выбирается в зависимости от кабельного ввода, табл. 3.

Таблица 3

Обозначение	Расшифровка
ШТ1/2	Штуцер для трубной разводки с резьбой G 1/2
КВ12	Кабельный ввод для монтажа бронированным кабелем с диаметром брони до 12 мм или металлорукавом с условным проходом D=10 мм
ЗГ	Оконечная заглушка M20x1,5
ШТ3/4	Штуцер для трубной разводки с резьбой G 3/4
КВ15	Кабельных ввод для монтажа кабелем в металлорукаве с условным проходом D=15 мм

### 5.3.2 Обеспечение влагозащищённости.

Во время монтажных работ важно принять меры, чтобы не допустить попадание влаги в электрические соединения или внутренние компоненты коробки. Обеспечение влагозащищённости необходимо для сохранения работоспособности системы в процессе эксплуатации, при этом ответственность за выполнение этих мер лежит на монтажно-наладочной организации.

### 5.3.3 Процедура электрического монтажа.

Корпус коробки оборудован отверстиями для кабельных вводов с резьбой M20\*1,5. Коробка может комплектоваться следующими видами кабельных вводов, обозначенных в таблице 3.

При прокладке бронированным кабелем монтаж производить в следующей последовательности:

- снять наружную изоляцию кабеля на длину 140 мм;
- снять броню на длину 80 мм;
- снять внутреннюю изоляцию на 50 мм;

- осуществить монтаж соединительного кабеля в кабельном.

При трубной разводке, трубная муфта навинчивается непосредственно на штуцер с резьбой G1/2 или G3/4, рис. 10.

В коробке используются быстрозажимные клеммы фирмы WAGO для проводов сечением от 0,08 мм<sup>2</sup> до 2,5 мм<sup>2</sup>.

Для подключения проводников в клеммы необходимо:

1. Зачистить изоляцию провода на длину 9-10 мм. Длину зачистки можно проверить, положив провод в специальное углубление корпуса клеммы. Провод должен быть прямым.
2. Поднять рычажок вертикально, завести провод до упора.
3. Удерживая провод, опустить рычажок. Подсоединение выполнено. Отсоединение провода происходит в обратной последовательности.



Рис. 6 – Пример использования клемм.

Проверить выполненный монтаж, обратив внимание на правильность произведённых соединений.

Уложить клеммы с подключенными проводниками внутрь коробки.

## 6. ТЕХНИЧЕСКОЕ ОБСЛУЖИВАНИЕ

### ***ПРЕДУПРЕЖДЕНИЕ***

*Все работы по обслуживанию коробки, должны производиться только при снятом напряжении.*

При монтаже, демонтаже и обслуживании коробки во время эксплуатации на объекте необходимо соблюдать меры предосторожности в соответствии с правилами техники безопасности, установленными для объекта. Ответственность за соблюдение правил безопасности возлагается на обслуживающий персонал.

При эксплуатации, коробка должна подвергаться внешнему систематическому осмотру, необходимо проводить проверку и техническое обслуживание в соответствии с требованиями ГОСТ 30852.17.



Периодический осмотр коробки должен проводиться в сроки, которые устанавливаются технологическим регламентом в зависимости от производственных условий, но не реже одного раза в год.

При внешнем осмотре коробки необходимо проверить:

- целостность корпуса (отсутствие вмятин, и других механических повреждений);
- наличие всех крепежных деталей и их элементов, качество крепежных соединений;
- наличие маркировки взрывозащиты;
- состояние уплотнения вводимых кабелей. Проверку производят на отключенном от сети коробки;
- состояние заземляющих устройств.

Механические повреждения взрывозащитных поверхностей не допускаются.

Категорически запрещается эксплуатация коробки с поврежденными деталями, обеспечивающими взрывозащиту, и другими неисправностями.

## **7 РЕМОНТ И ВОЗВРАТ УСТРОЙСТВА**

Коробка не предназначена для ремонта пользователем на местах использования. При обнаружении неисправностей и дефектов, возникших по вине предприятия-изготовителя, потребителем составляется акт в одностороннем порядке с описанием неисправности. Коробка с паспортом и актом возвращается на предприятие-изготовитель.

Правильно упакуйте коробку, используя достаточное количество упаковочного материала. При возврате коробку следует направлять по адресу: 623700, Россия, Свердловская обл., г. Березовский, ул. Ленина, 2д. тел.:(343)379-07-95.

## **8 ГАРАНТИИ ИЗГОТОВИТЕЛЯ**

Срок службы коробки 10 лет.

Гарантийный срок службы коробки 5 лет со дня продажи.

Гарантийный ремонт с учётом требований ГОСТ 30852.19 замена коробки производится предприятием-изготовителем при условии соблюдения потребителем правил транспортирования, хранения и эксплуатации.

Предприятие-изготовитель не принимает претензий: если истек гарантийный срок эксплуатации; при отсутствии паспорта на коробку; в случае нарушений настоящего руководства по эксплуатации.

## 9. ТРАНСПОРТИРОВАНИЕ И ХРАНЕНИЕ

Условия транспортирования коробок должны соответствовать условиям хранения 4 по ГОСТ 15150.

Коробка может транспортироваться на любое расстояние, любым видом транспорта. При транспортировании должна быть обеспечена защита транспортной тары от атмосферных осадков.

## 10. ИНФОРМАЦИЯ ДЛЯ ЗАКАЗА

Пример записи в документации при заказе:

Коробка взрывозащищенная Релион (ReliON) ККВ-Н-У.Х

Х – комплект кабельных вводов (таблица 5, рисунок 7 и 8)

В комплект поставки коробки входит:

- коробка..... 1 шт.;
- быстросажимные клеммы WAGO..... табл.4;
- кабельный ввод..... по заказу;
- паспорт СПЕК.425002.232-01 ПС..... 1 шт.

Руководство по эксплуатации на сайте: [www.spectron-ops.ru](http://www.spectron-ops.ru)

Таблица 4 – Количество клеммников на 1 изделие

Наименование изделия	Наименование клеммника	Кол-во клеммников
Коробка взрывозащищенная Релион (ReliON) ККВ-Н-П	WAGO 222 серия	3
Коробка взрывозащищенная Релион (ReliON) ККВ-Н-У		3
Коробка взрывозащищенная Релион (ReliON) ККВ-Н-Т		4
Коробка взрывозащищенная Релион (ReliON) ККВ-Н-К		5

Таблица 5 – Исполнения кабельных вводов

Обозначение	Расшифровка
ШТ1/2	Штуцер для трубной разводки с резьбой G 1/2
КВ12	Кабельный ввод для монтажа бронированным кабелем с диаметром брони до 12 мм или металлорукавом с условным проходом D=10 мм
ЗГ	Оконечная заглушка M20x1,5
ШТ3/4	Штуцер для трубной разводки с резьбой G 3/4
КВ15	Кабельных ввод для монтажа кабелем в металлорукаве с условным проходом D=15 мм



ШТ1/2

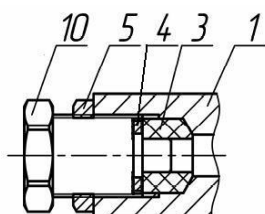
КВ12

ЗГ

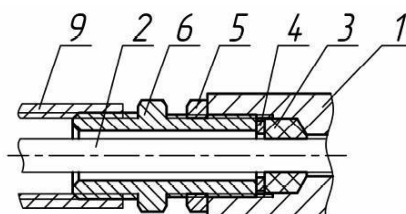
ШТ3/4

КВ15

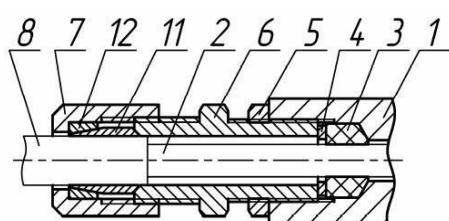
Рисунок 7 – Кабельный ввод



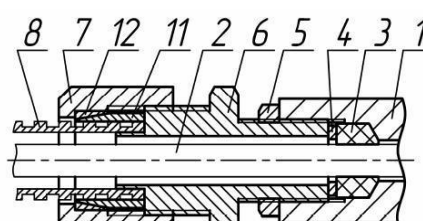
монтаж заглушки



монтаж в трубной разводке



монтаж кабелем  
в металлорукуве КВ12  
или бронированным кабелем



монтаж кабелем  
в металлорукуве КВ15

Рисунок 8 – Различные вводные устройства

Обозначения:

1 – основание корпуса; 2 – внутренняя изоляция кабеля; 3 – кольцо уплотнительное; 4 – шайба; 5 – контргайка; 6 – штуцер; 7 – гайка; 8 – броня кабеля или металлорукав; 9 – трубная муфта (в комплект не входит); 10 – заглушка; 11 – конус; 12 – кольцо.

## АДРЕС ИЗГОТОВИТЕЛЯ

Россия,  
623700, Свердловская обл., г. Березовский, ул. Ленина, 2д.  
т/ф. (343)379-07-95.

[info@spectron-ops.ru](mailto:info@spectron-ops.ru) [www.spectron-ops.ru](http://www.spectron-ops.ru)

