



# AEGIS UFLED Интеллектуальный инфракрасный прожектор



AEGIS UFLED представляет собой первый в мире интеллектуальный инфракрасный прожектор, объединяющий последние достижения инфракрасной технологии и дизайна для достижения абсолютной производительности в ночном видеонаблюдении.

Технология постоянного освещения Constant Light компенсирует ослабление силы светодиодов (типичное явление для светодиодных прожекторов) и обеспечивает постоянный уровень подсветки в течение всего срока службы прожектора.

AEGIS UFLED оснащен инфракрасной подсветкой Black Diamond и обеспечивает равномерную подсветку High-Fidelity, освещающую как передний, так и задний план сцены, и устраняющую как "пересветы", так и недоэкспонированные области.

AEGIS UFLED соответствует нормам IP67 и оснащен встроенной цепью питания 12 В пост. тока / 24 В перем. тока, устраняющей необходимость в отдельном источнике питания.

## Функции

### Контролируется технологией Constant Light

- Обеспечивает постоянный уровень инфракрасной подсветки в течение всего срока службы прожектора

- ▶ Управляется технологией Constant Light, автоматически компенсирующей ослабление силы светодиодов
- ▶ Инфракрасная подсветка Black Diamond для High-Fidelity
- ▶ Технология микрорефракции линз обеспечивает угол луча 10° 20° 30° 60°, 95° и 120°
- ▶ Встроенное питание 12 В пост. тока / 24 В перем. тока - нет необходимости в отдельном источнике питания, где имеется питание низкого напряжения
- ▶ Высокопроизводительные светодиоды, монтируемые на поверхность и обеспечивающие улучшенный тепловой баланс и повышенный срок службы

- Поддерживает постоянный уровень инфракрасной подсветки при изменении температуры окружающей среды
- Продолжает работать в указанном диапазоне в течение всего срока службы прожектора
- Пониженное энергопотребление

### Инфракрасная подсветка Black Diamond

- Отмеченная наградами инфракрасная подсветка Black Diamond устраняет как "пересветы" на переднем плане, так и недоэкспонированные области на заднем
- Равномерная подсветка High-Fidelity на расстоянии до 220 м позволяет получать безупречные изображения в ночное время
- Пониженные требования к пропускной способности сети
- Пониженное запаздывание изображения и сокращение количества пропущенных кадров

### Встроенное питание 12 В пост. тока / 24 В перем. тока

- Нет необходимости в отдельном источнике питания, где имеется питание низкого напряжения
- Сокращение времени и расходов на монтаж
- Удобная, эстетически приятная установка
- Экономия электроэнергии
- Простота подключения телеметрии и переключения камеры из дневного режима в ночной

### Высокопроизводительные светодиоды поверхностного монтажа

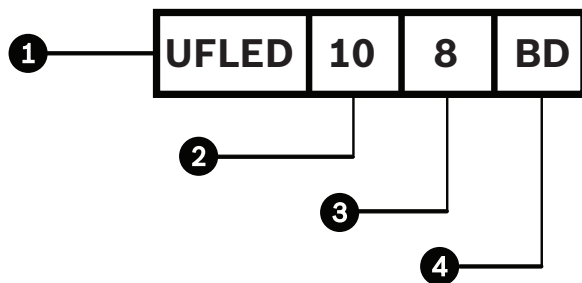
- Улучшенная оптическая производительность и тепловой баланс

- Пониженное энергопотребление для повышения степени экологичности и снижения расходов конечного пользователя

### Сертификаты и согласования

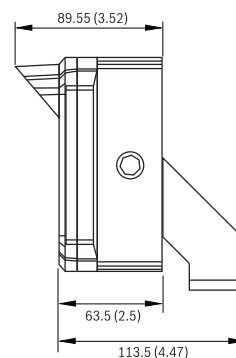
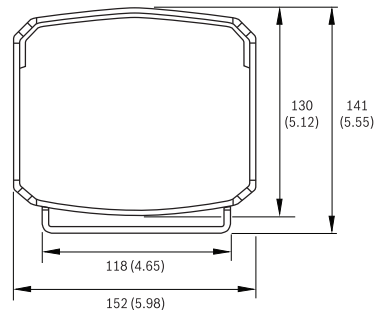
Регион	Сертификация
Европа	CE
США	FCC + UL

### Замечания по установке/конфигурации



1. Модель	UFLED	AEGIS UFLED
2. Форма луча	10	10°
	20	20°
	30	30°
	60	60°
	95	95°
	120	120°
3. Длина волны	8	850 нм
	9	940 нм
4. Тип	BD	Black Diamond

### Размеры



мм (дюймы)

### Техническое описание

#### Прожектор

Светодиоды	Высокоэффективный светодиодный массив со встроенной цепью питания с ограничением тока
Количество светодиодов	18 высокоэффективных светодиодов для поверхностного монтажа.
Форма лучей	10°, 20°, 30°, 60°, 95°, 120°
Длина волны	850 нм или 940 нм
Потребляемая мощность	от 26 до 45 Вт (45 Вт макс. мощность) Энергопотребление меняется со временем в результате интеллектуального управления инфракрасной оптикой, компенсирующей ослабление силы светодиодов и колебания окружающей температуры.
Напряжение на входе	от 12 до 40 В пост. тока или 24 В перем. тока ±30%
Температурный диапазон	от -50 °С до +50 °С макс. при полной мощности
Условия эксплуатации	IP67
Конструкция	Прочная алюминиевая конструкция с пояском из акриловой смолы
Вес	1,4 кг

Размеры	152 x 188 x 115 мм
Цвет	Черный анодированный теплоотвод с черным передним пояском
Шнур питания	В комплект входит разъем питания IP67 и шнур длиной 5 м. Дополнительно имеются шнуры длиной 10 м и 15 м.
Кронштейн	U-образный кронштейн для установки на стену входит в комплект

**Рабочие характеристики**

Модель	Форма луча	Расстояние*	HOV
UFLED10-8BD	10°	220 м	40 м
UFLED20-8BD	20°	150 м	55 м
UFLED30-8BD	30°	110 м	60 м
UFLED60-8BD	60°	70 м	80 м
UFLED95-8BD	95°	50 м	110 м
UFLED120-8BD	120°	35 м	120 м
UFLED10-9BD	10°	135 м	25 м
UFLED20-9BD	20°	80 м	28 м
UFLED30-9BD	30°	65 м	35 м
UFLED60-9BD	60°	40 м	45 м
UFLED95-9BD	95°	30 м	65 м
UFLED120-9BD	120°	20 м	70 м

\**Действительное расстояние подсветки зависит от характеристик камеры и объекта.*

**Информация для заказа**

<b>Прожектор UFLED10-8BD AEGIS</b> Интеллектуальный инфракрасный прожектор AEGIS UFLED, 10°, 850 нм	<b>UFLED10-8BD</b>
<b>Прожектор UFLED20-8BD AEGIS</b> Интеллектуальный инфракрасный прожектор AEGIS UFLED, 20°, 850 нм	<b>UFLED20-8BD</b>
<b>Прожектор UFLED30-8BD AEGIS</b> Интеллектуальный инфракрасный прожектор AEGIS UFLED, 30°, 850 нм	<b>UFLED30-8BD</b>
<b>Прожектор UFLED60-8BD AEGIS</b> Интеллектуальный инфракрасный прожектор AEGIS UFLED, 60°, 850 нм	<b>UFLED60-8BD</b>
<b>Прожектор UFLED95-8BD AEGIS</b> Интеллектуальный инфракрасный прожектор AEGIS UFLED, 95°, 850 нм	<b>UFLED95-8BD</b>
<b>Прожектор UFLED120-8BD AEGIS</b> Интеллектуальный инфракрасный прожектор AEGIS UFLED, 120°, 850 нм	<b>UFLED120-8BD</b>
<b>Прожектор UFLED10-9BD AEGIS</b> Интеллектуальный инфракрасный прожектор AEGIS UFLED, 10°, 940 нм	<b>UFLED10-9BD</b>

**Информация для заказа**

<b>Прожектор UFLED20-9BD AEGIS</b> Интеллектуальный инфракрасный прожектор AEGIS UFLED, 20°, 940 нм	<b>UFLED20-9BD</b>
<b>Прожектор UFLED30-9BD AEGIS</b> Интеллектуальный инфракрасный прожектор AEGIS UFLED, 30°, 940 нм	<b>UFLED30-9BD</b>
<b>Прожектор UFLED60-9BD AEGIS</b> Интеллектуальный инфракрасный прожектор AEGIS UFLED, 60°, 940 нм	<b>UFLED60-9BD</b>
<b>Прожектор UFLED95-9BD AEGIS</b> Интеллектуальный инфракрасный прожектор AEGIS UFLED, 95°, 940 нм	<b>UFLED95-9BD</b>
<b>Прожектор UFLED120-9BD AEGIS</b> Интеллектуальный инфракрасный прожектор AEGIS UFLED, 120°, 940 нм	<b>UFLED120-9BD</b>
<b>Дополнительные аксессуары</b>	
<b>EXMB.020B L-образный кронштейн</b> L-образный кронштейн, черный	<b>EXMB.020B</b>
<b>Переключающий кабель UFLED-CI-5M</b> Кабель для удаленной телеметрии или переключения режимов день/ночь длиной 5 м для AEGIS UFLED	<b>UFLED-CI-5M</b>
<b>Связующий кабель UFLED-CL-1M</b> Кабель для телеметрии длиной 1 м для AEGIS UFLED	<b>UFLED-CL-1M</b>
<b>Блок питания UPA-2450-50</b> 220 В перем. тока, 50 Гц, 24 В пост. тока, 50 ВА на выходе Для использования с некоторыми моделями камер 24 В перем. тока.	<b>UPA-2450-50</b>
<b>Блок питания UPA-2450-60</b> 120 В перем. тока, 60 Гц, 24 В пост. тока, 50 ВА на выходе	<b>UPA-2450-60</b>

**Russia:**  
Robert Bosch ООО  
Security Systems  
13/5, Akad. Korolyova str.  
129515 Moscow, Russia  
Phone: +7 495 937 5361  
Fax: +7 495 937 5363  
Info.bss@ru.bosch.com  
ru.securitysystems@bosch.com  
www.bosch.ru

**Represented by**