

**Формирователь
прохода**



PERCo-RB-03TP

**Паспорт и руководство
по эксплуатации**



РОСС. RU. МЛ 02. В00924
ТУ 4372-002-88226999-2009

Уважаемый покупатель!

PERCo благодарит Вас за выбор изделия нашего производства.

Сделав этот выбор, Вы приобрели качественный товар, который, при соблюдении правил монтажа и эксплуатации, прослужит Вам долгие годы.

Руководство по эксплуатации формирователя прохода **PERCo-RB-03TP** (далее по тексту — формирователь прохода) содержит сведения, необходимые для упаковки, монтажа и технического обслуживания.

Монтаж и техническое обслуживание должны проводиться лицами, полностью изучившими настоящее Руководство по эксплуатации.

1. НАЗНАЧЕНИЕ

Формирователь прохода используется в составе турникета роторного **PERCo-RTD-03S** (далее по тексту — турникета) и предназначен для ограничения его нерабочей зоны.

2. УСЛОВИЯ ЭКСПЛУАТАЦИИ

Формирователь прохода по устойчивости к воздействию климатических факторов внешней среды соответствует исполнению О4 по ГОСТ 15150 (для эксплуатации в помещениях с искусственно регулируруемыми климатическими условиями).

Эксплуатация формирователя прохода разрешается при температуре окружающего воздуха от плюс 1°C до плюс 45°C и относительной влажности воздуха не более 70% при 27°C.

3. КОМПЛЕКТ ПОСТАВКИ

Стойка центральная	1 шт.
Стойка индикаторная	2 шт.
Кабель индикации	1 шт.
Поручень центральный с индикаторами (дерево)	1 шт.
Поручень (дерево)	2 шт.
Заполнение (поликарбонат)	1 шт.
Винт установочный М3х8.....	6 шт.
Винт мебельный М6х30	15 шт.
Шуруп 4х20	12 шт.
Ключ шестигранный S=1.5.....	1 шт.
Руководство по эксплуатации	1 экз.
Комплект транспортной тары	1 к-т.

Дополнительное оборудование, не входящее в стандартный комплект поставки (заказывается отдельно):

Анкер PFG IH 8 (фирма «SORMAT», Финляндия).....	9 шт.
Болт М8х50 12Х18Н10Т, DIN7984 А2	9 шт.
Ключ шестигранный S=5.....	1 шт.

4. КРАТКОЕ ОПИСАНИЕ

4.1 Основные особенности

Особенностью формирователя прохода является использования натурального дерева в качестве материала поручней и тонированного поликарбоната в качестве заполнения, стойки выполнены из шлифованной нержавеющей трубы Ø 50 мм.

В конструкции предусмотрена встроенная индикация, позволяющая визуально определять режим работы роторного турникета.

4.2. Устройство формирователя прохода

Общий вид формирователя прохода показан на рис. 1.

Габаритные размеры показаны на рис. 2.

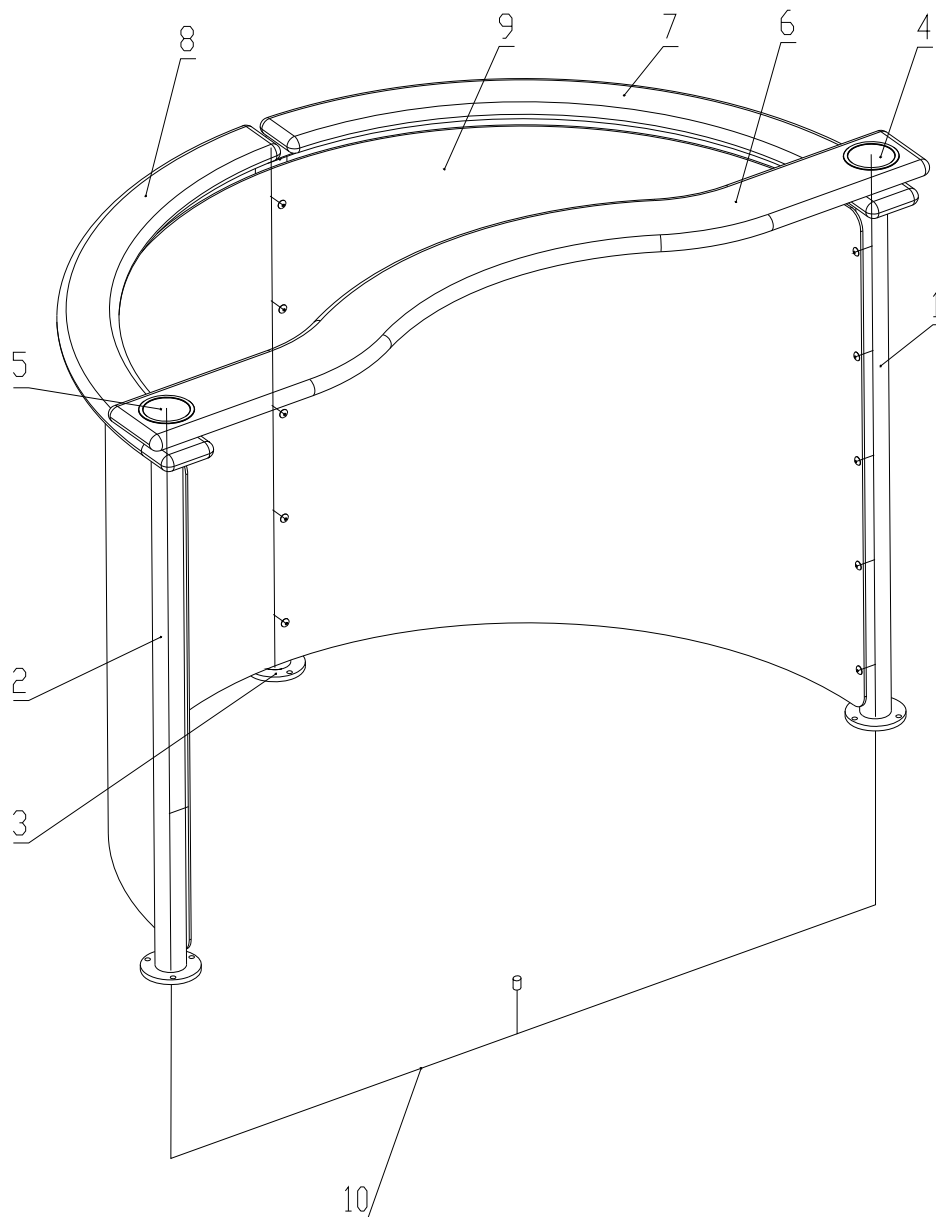


Рис. 1. Общий вид формирователя прохода

1 — стойка индикаторная правая; 2 — стойка индикаторная левая; 3 — стойка центральная; 4 — блок индикации правый; 5 — блок индикации левый; 6 — поручень центральный; 7 — поручень правый; 8 — поручень левый; 9 — заполнение; 10 — кабель индикации.

5. УПАКОВКА

Формирователь прохода в комплекте (см. п. 3) упакован в транспортную тару, которая предохраняет его от повреждений во время транспортировки и хранения.

Все комплектующие формирователя прохода уложены в два ящика.

- Ящик 1 — 1356x366x216(длина x ширина x высота).
- Ящик 2 — 2160x1000x116мм (длина x ширина x высота).

На ящики нанесена маркировка.

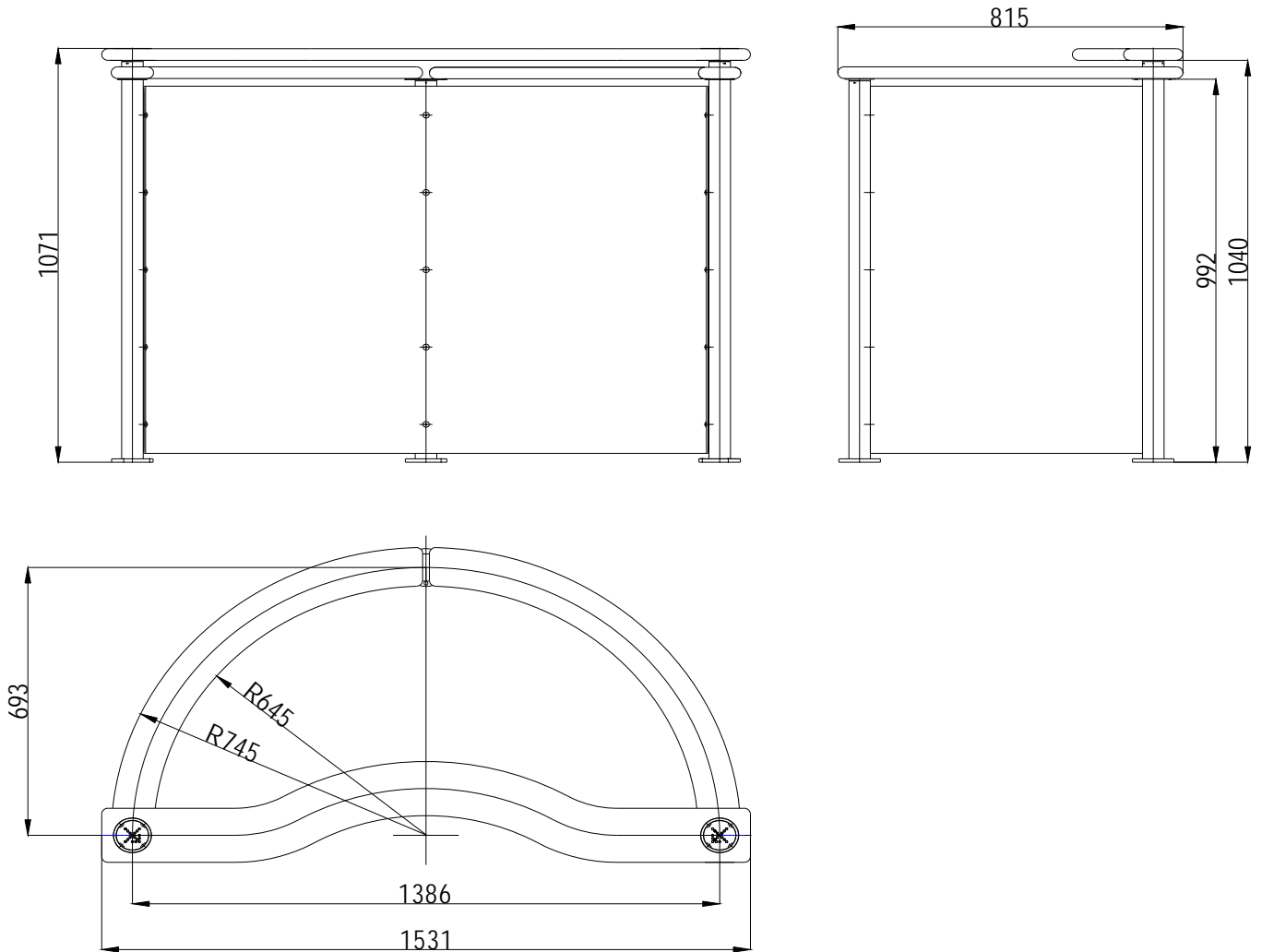


Рис. 2. Габаритные размеры формирователя прохода

6. ТРЕБОВАНИЯ БЕЗОПАСНОСТИ

Безопасность при монтаже

- К монтажу должны допускаться только лица, прошедшие инструктаж и изучившие настоящее Руководство по эксплуатации;
- При монтаже пользуйтесь только исправным инструментом;
- Прокладку кабеля индикации производите с соблюдением правил устройства и эксплуатации электротехнических установок.

Безопасность при эксплуатации

- Запрещается эксплуатировать формирователь прохода в условиях, не соответствующих требованиям п. 2.

7. МОНТАЖ ФОРМИРОВАТЕЛЯ ПРОХОДА

7.1. Особенности монтажа

- Формирователь прохода рекомендуется устанавливать на прочные и ровные бетонные (не ниже марки 400, группа прочности В22,5), каменные и т.п. основания, имеющие толщину не менее 150 мм;
- Перед установкой, площадку для монтажа необходимо выровнять таким образом, чтобы все точки крепления стоек формирователя прохода лежали в одной горизонтальной плоскости;

- При установке на недостаточно прочное основание следует применять закладные элементы (300x300x300 мм);
- Разметку установочных отверстий следует производить в соответствии с рис. 3.
- При монтаже следует контролировать вертикальность установки стоек формирователя прохода.

7.2. Инструмент и оборудование, необходимые для монтажа

- электроперфоратор мощностью $1,2 \div 1,5$ кВт;
- сверло твердосплавное $\varnothing 14$ мм под анкера ограждения;
- ключ шестигранный $S=1.5$;
- ключ шестигранный $S=5$;
- отвес и уровень;
- рулетка 3 м.

7.3. Порядок монтажа

Внимание! Изготовитель не несет ответственности за ущерб, нанесенный в результате неправильного монтажа, и отклоняет любые претензии, если монтаж выполнен не в соответствии с указаниями, приводимыми в настоящем Руководстве по эксплуатации.

7.3.1. Распакуйте транспортировочные ящики, проверьте комплектность поставки согласно п. 3 и отсутствие внешних повреждений на стойках и поручнях.

7.3.2. Внимательно ознакомьтесь с настоящим Руководством по эксплуатации.

7.3.3. При описании порядка монтажа все позиции указаны в соответствии с рис. 4. Рекомендации по подготовке отверстий в полу, для крепления стойки, даны с учетом комплектации формирователя прохода анкерами фирмы «SORMAT» для прочных бетонных полов (см. табл. 1).

Таблица 1

Типоразмер анкера	Диаметр сверла, мм	Глубина сверления, мм
PFG IH 8	14	50

7.3.4. Выполните на полу разметку под стойки формирователя прохода в соответствии с рис. 3.

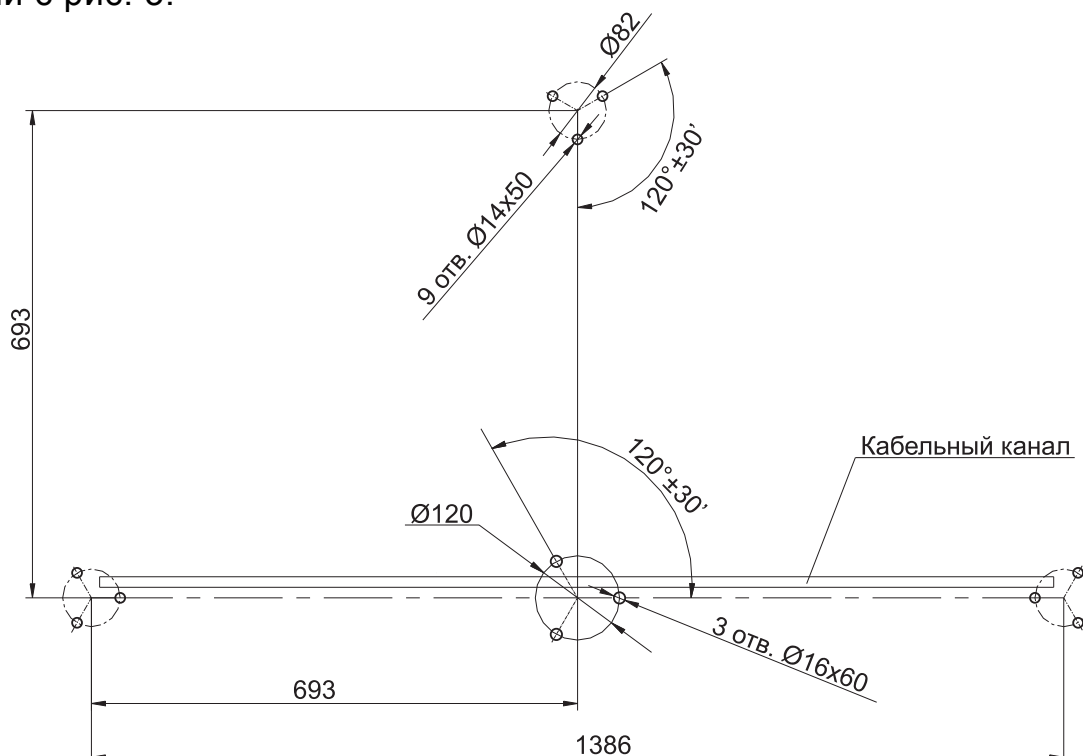


Рис. 3. Разметка для установки стоек формирователя прохода

7.3.5. Подготовьте в полу кабельный канал для кабеля индикации и отверстия под анкеры PFG IH-8 для крепления стоек в соответствии с разметкой. Установите гильзы анкером в подготовленные отверстия так, чтобы они не выступали над поверхностью пола.

7.3.6. Протяните кабель индикации (8) через стойку индикаторную правую и левую (1 и 2) соответственно (не подключая к блокам индикации). Разъем, помеченный маркером (1), протягивается через стойку индикаторную правую (1), а разъем, помеченный маркером (2), протягивается через стойку индикаторную левую (2).

7.3.7. Центральный разъем выводится в середине кабельного канала.

7.3.8. Из ящика извлеките и установите в рабочее положение стойки формирователя прохода фланцами на гильзы анкером. Добейтесь вертикального положения стоек (допускается использование прокладок). Закрепите предварительно стойки формирователя прохода на полу болтами М8.

7.3.9. Из ящика извлеките заполнение (7), закрепите его на центральной стойке (3) винтами (11) через группу центральных отверстий, затем, аккуратно выгибая заполнение в направлении соответствующей стойки, закрепите его последовательно на двух стойках индикаторных (1, 2) винтами (11). Рекомендуется данную операцию выполнять силами двух человек.

7.3.10. Из ящика извлеките поручень правый и левый (5, 6) и с помощью шурупов (10) закрепите их на стойках (1, 2, 3). При установке обратите внимание на совпадение отверстий в поручнях с отверстиями на фланцах стоек.

7.3.11. Из ящика извлеките поручень центральный с индикаторами в сборе (4). Подключите с помощью разъемов кабель индикации к блокам индикации.

7.3.12. Вставьте до упора поручень центральный в стойку индикаторную правую и левую и с помощью установочных винтов (9) закрепите его, используя ключ S1,5 из комплекта поставки.

7.3.13. Окончательно закрепите стойки формирователя прохода на полу.

7.3.14. Подключение кабеля индикации к турникету производится в соответствии со схемой электрических соединений турникета.

8. ТЕХНИЧЕСКОЕ ОБСЛУЖИВАНИЕ

Формирователь прохода не нуждается в специальном техническом обслуживании в течение всего срока эксплуатации.

Для очистки загрязнений деревянных элементов формирователя прохода в процессе эксплуатации рекомендуется использовать аэрозольные полироли для мебели, для очистки загрязнений на стойках формирователя прохода рекомендуется использовать очистители без абразивов, содержащие нашатырный спирт.

Для очистки заполнения формирователя прохода рекомендуется использовать очищенный скипидар.

9. ТРАНСПОРТИРОВКА И ХРАНЕНИЕ

Формирователь прохода в оригинальной упаковке производителя можно перевозить наземным (автомобильным и железнодорожным), речным, морским и воздушным транспортом.

При транспортировке допускается штабелировать ящики в 3 ряда.

Хранение формирователя прохода допускается в помещениях при температуре окружающего воздуха от минус 10°C до плюс 45°C, и значении относительной влажности воздуха до 98% при 25°C.

После транспортировки (хранения) формирователя прохода при отрицательных температурах или повышенной влажности воздуха, формирователь прохода, непосредственно перед вводом в эксплуатацию, необходимо выдержать без упаковки не менее 24 часов в помещении с нормальными климатическими условиями.

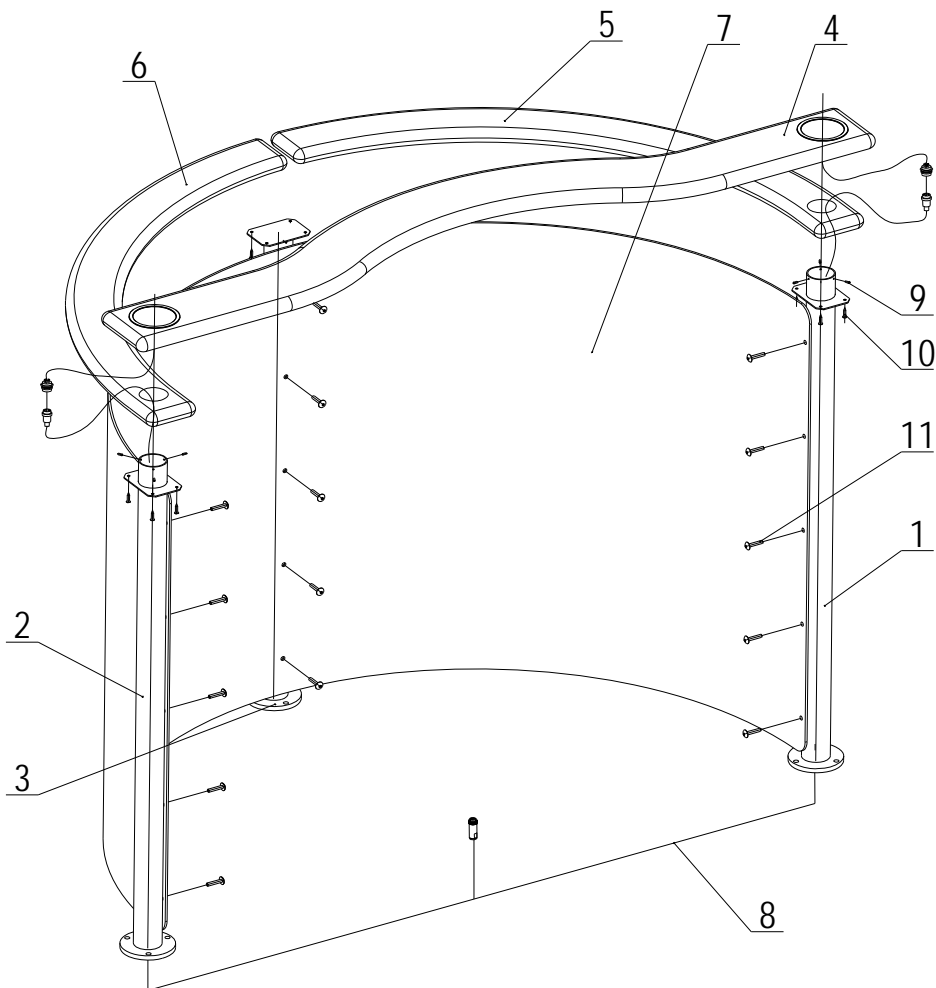


Рис. 4. Монтаж формователя прохода

1 — стойка индикаторная правая; 2 — стойка индикаторная левая; 3 — стойка центральная; 4 — поручень центральный с индикаторами; 5 — поручень правый; 6 — поручень левый; 7 — заполнение; 8 — кабель индикации; 9 — винт установочный М3х6; 10 — шуруп 4х20; 11 — винт мебельный М6х30.

10. ГАРАНТИЙНЫЕ ОБЯЗАТЕЛЬСТВА PERCo

PERCo (Изготовитель) гарантирует соответствие формователя прохода **PERCo-RB-03TP** требованиям безопасности, электромагнитной совместимости (сертификат соответствия № РОСС.RU.МЛ02.В00924) и технических условий 4372-002-88226999-2009 при соблюдении Покупателем правил хранения, монтажа и эксплуатации, изложенных в данном Руководстве по эксплуатации.

Гарантийный срок эксплуатации формователя прохода составляет 12 месяцев со дня продажи, если иное не оговорено в договоре с Покупателем на поставку изделия.

В случае отсутствия даты продажи в паспорте на изделие, срок гарантии исчисляется от даты выпуска изделия, обозначенной в паспорте и на этикетке изделия.

В случае не гарантийного ремонта гарантийный срок на замененные детали и узлы составляет 3 месяца и исчисляется со дня отправки изделия (отремонтированного или из ремонтного фонда) в адрес Покупателя.

Все претензии по количеству, комплектности и дефектам внешнего вида поставленного товара принимаются Изготовителем в письменной форме в срок, не

позднее 5 (пяти) рабочих дней с момента получения товара Покупателем. В случае несоблюдения вышеуказанного срока претензии к поставленному товару по перечисленным основаниям не принимаются.

Гарантия не распространяется:

- на изделия, узлы и блоки:
 - имеющие механические повреждения корпуса, приведшие к выходу из строя изделия;
 - имеющие следы постороннего вмешательства или ремонта лицами, не уполномоченными Изготовителем;
 - имеющие не санкционированные изготовителем изменения конструкции или комплектующих изделий;
 - имеющие повреждения, вызванные обстоятельствами непреодолимой силы (стихийные бедствия, вандализм, и т.п.) или, если неисправности произошли вследствие действия сторонних обстоятельств (скачков напряжения электропитания, электрических разрядов и т.д.);
- на предохранители блоков управления, аккумуляторы, гальванические элементы и другие узлы, замену которых в соответствии с эксплуатационной документацией производит Покупатель.

В максимальной степени, допустимой действующим законодательством, PERCo не несет ответственности ни за какие прямые или косвенные убытки Покупателя, включая убытки от потери прибыли, упущенную выгоду, убытки от потери информации, убытки от простоя и т.п., связанные с использованием или невозможностью использования оборудования и программного обеспечения, в том числе из-за возможных ошибок или сбоев в работе программного обеспечения.

В течение гарантийного срока производится бесплатный ремонт изделия в мастерской Изготовителя, в сертифицированных сервисных центрах PERCo, перечень которых приведен на сайте PERCo и в паспортах на изделия. Предприятие-изготовитель оставляет за собой право отремонтировать неисправное изделие или заменить его исправным. Срок ремонта определяется Изготовителем при сдаче оборудования в ремонт.

Расходы по транспортировке изделия к месту ремонта и обратно несет Покупатель, если иное не оговорено в договоре на поставку изделия.

Расходы по отправке потребителю из ремонта малогабаритных изделий (до 5 кг) по России в пределах простого тарифа почты России несет Изготовитель.

В целях сокращения срока ремонта перед отправкой изделия в ремонт на предприятие-изготовитель, Покупателю необходимо проинформировать специалиста Департамента Сервисного Обслуживания PERCo о проблеме, возникшей при эксплуатации изделия и причинах его отправки в ремонт.

При этом необходимо заполнить **бланк рекламации** и отправить его по электронной почте с сайта PERCo или сообщить необходимые данные специалисту Департамента Сервисного Обслуживания PERCo для заполнения им бланка возврата. PERCo оставляет за собой право не принимать в ремонт изделия у Покупателей, не заполнивших бланк рекламации изделия.

ВЫЕЗД И ОБСЛУЖИВАНИЕ ИЗДЕЛИЙ НА МЕСТЕ УСТАНОВКИ НЕ ВХОДИТ В ГАРАНТИЙНЫЕ ОБЯЗАТЕЛЬСТВА PERCo, И ОСУЩЕСТВЛЯЕТСЯ СПЕЦИАЛИСТАМИ СЕРВИСНЫХ ЦЕНТРОВ ЗА ОТДЕЛЬНУЮ ПЛАТУ.

За исключением гарантий, указанных выше, PERCo не предоставляет никаких других гарантий относительно совместимости покупаемого изделия с программным обеспечением или изделиями производства других компаний, или гарантий годности для конкретной цели, не предусмотренной эксплуатационной документацией на это изделие.

Гарантией не предусматриваются претензии относительно технических параметров изделий, если они соответствуют указанным предприятием-изготовителем. PERCo не гарантирует, что покупаемые Вами изделия отвечают Вашим требованиям и ожиданиям.

Наши товары относятся к технически сложным товарам, поэтому PERCo не принимает обратно исправное оборудование, если оно по каким-либо причинам не подошло Покупателю.

Если в результате проведенной изготовителем экспертизы рекламационного изделия дефекты не обнаружатся, то Покупатель должен будет оплатить расходы изготовителя на экспертизу.

ГАРАНТИЙНЫЙ ТАЛОН



Формирователь прохода **PERCo-RB-03TP**

Серийный номер							
----------------	--	--	--	--	--	--	--

Дата выпуска « » _____ 201__ года

Штамп Службы технического контроля

Дата продажи « » _____ 201__ года

(подпись, штамп)



Линия отреза

Отрывной талон на гарантийный ремонт



Формирователь прохода **PERCo-RB-03TP**

Серийный номер							
----------------	--	--	--	--	--	--	--

Дата выпуска « » _____ 201__ года

Штамп Службы технического контроля

Дата продажи « » _____ 201__ года

(подпись, штамп)

Сервисные центры PERCo ПРИЛОЖЕНИЕ А (справочное)

Москва ул. Профсоюзная, д. 128, корп. 3 Тел.: + 7 495 514-35-84 Факс: + 7 495 913-30-39 E-mail: naladka@sotops.ru www.sotops.ru	ООО «АСБ СОТОПС»	Екатеринбург ВИЗ-Бульвар, д. 13/В, оф. 101 Тел./Факс: + 7 343 372-72-27 E-mail: serv@armoural.ru	ООО «АРМО-Урал Сервис»
Москва проезд Серебрякова, д.14,стр. 11 Тел.: + 7 495 229-45-15 Факс: + 7 495 229-45-15 доб. 201 E-mail: spetrenko@global-id.ru www.global-id.ru	ООО «ГЛОБАЛ АЙ ДИ»	Екатеринбург ул. Бажова, д. 103, оф. 42 Тел.: + 7 343 221-38-92 Факс: + 7 343 355-16-28 E-mail: support@atehn.ru www.atehn.ru	ООО «Активные технологии»
Москва ул. Матвеевская, д. 20, стр. 3 Тел.: + 7 495 921-38-76 Факс: + 7 495 921-38-76 E-mail: perco@sinf.ru www.sinf.ru	ЗАО «ЗАЩИТА ИНФОРМАЦИИ»	Екатеринбург ул. Коминтерна, дом № 16, офис 624 Тел.: + 7 343 253-89-88 Факс: + 7 343 253-89-88 E-mail: sc@novamatica.ru www.novamatica.ru	ООО «Новаматика»
Москва Ленинградский пр., 80, корп. 5А, офис 203 Тел.: + 7 495 799-92-80 Факс: + 7 495 799-92-81 E-mail: akim@megalion.ru www.proper.ru	ООО «Компания МЕГАЛИОН»	Екатеринбург ул. Вишневая, д.69, литер Б, офис 317 Тел.: + 7 343 382-08-42 Факс: + 7 343 382-08-42 E-mail: info@electrovision.ru www.electrovision.ru	ООО «Электровижн»
Москва Высоковольтный проезд, д.1, стр.49, офис 137 Тел.: + 7 495 640-50-50 Факс: + 7 495 640-50-50 E-mail: serv@mirdostupa.ru www.mirdostupa.ru	ООО «Мир доступа»	Нижний Новгород ул. Советская, д. 3 Тел.: + 7 831 246-35-17 Факс: + 7 831 246-16-22 E-mail: perco@r-style.nnov.ru www.r-style.nnov.ru	ООО «Эр-Стайл Волга интеграция»
Минск ул. Кульман, 2, офис 424 Тел.: + 375 17 292-35-52 Факс: + 375 17 292-70-52 E-mail: prosvet@securit.by www.securit.by	ИВООО «Просвет»	Одесса ул. Палубная, 9/3 Тел./Факс: + 380 48 777-66-11 E-mail: yugo-zapad@optima.com.ua www.sw.odessa.ua	ООО "Агентство информационной безопасности «Юго-Запад» "
Минск ул. Машиностроителей, 29-502 Тел.: + 375 17 341-50-50 Факс: + 375 17 341-50-50 E-mail: support@secur.by www.secur.by	Сфератрэйд ОДО	Пермь ул.25 Октября, 72 Тел.: + 7 342 260-97-03 Факс: + 7 342 260-97-00 доб.116 E-mail: perco@grdn.ru www.grdn.ru	ООО «Гардиан»
Санкт-Петербург Аптекарский проспект, д. 2 Тел.: + 7 812 600-20-60 доб. 252,227 Факс: + 7 812 600-20-60 доб. 227 E-mail: marakhovskiy@garantgroup.com www.garantgroup.com	ООО «Компания «ГАРАНТ»»	Ростов-на-Дону ул.Ленина, 118-а Тел.: + 7 863 293-90-94 Факс: + 7 863 293-02-48 E-mail: perco@r-style.donpac.ru www.r-style.donpac.ru	ООО «Эр-Стайл Юг»
Санкт-Петербург ул. Бобруйская, д. 7, лит. «А» Тел.: + 7 812 542-57-05 Факс: + 7 812 542-57-05 E-mail: egorov_iv@intebro.ru www.intebro.ru	ООО «Интебро»	Тольятти ул. Юбилейная, 31-Е оф. 705 Тел.: + 7 8482 42-02-41 Факс: + 7 8482 70-65-46 E-mail: perco@unitcom.ru www.unitcom.ru	ООО «Юнит»
Барнаул проезд Полюсный, д.39 Тел.: + 7 3852 624-777 Факс: + 7 3852 624-888 E-mail: service@sp-e.ru www.sp-e.ru	ООО НТП «Специальная Электроника»	Тюмень ул. Северная, 3/2 Тел.: + 7 3452 46-13-65 Факс: + 7 3452 50-91-24 E-mail: tmnperco@tmk-pilot.ru www.tmk-pilot.ru	ООО ТМК «ПИЛОТ»
Воронеж ул. Свободы, дом 31, лит. А, пом. 1 Тел.: + 7 473 251-22-25 Факс: + 7 473 261-19-80 E-mail: AZimin@radomir.intercon.ru www.rmv.ru	ООО «Радомир»	Киев ул. Лятошинского, 12, к. 65 Тел.: + 380 44 331-82-21 Факс: + 380 44 331-81-66 E-mail: info@systcom.com.ua www.systcom.com.ua	ЧП «Системные коммуникации»
Воронеж ул. Текстильщиков, д. 2-А, офис 305 Тел.: + 7 473 251-52-36 Факс: + 7 473 251-52-36 E-mail: lumitar@mail.ru www.lumitar.ru	ООО «ЛЮМИТАР»	Челябинск ул. Каслинская, 30 Тел.: + 7 351 729-99-77 Факс: + 7 351 729-99-77 E-mail: service@ural-sb.ru www.ural-sb.ru	ООО «УРАЛ-системы безопасности»
Казань ул. Минская, 26 А Тел.: + 7 843 262-13-57 Факс: + 7 843 262-17-17 E-mail: forexsb@mail.ru www.forex-sb.ru	ООО «ФОРЭКС- СБ»	Караганда бульвар Мира, 19 Тел.: + 7 7212 50-03-49 Факс: + 7 7212 56-16-99 E-mail: service@htss.kz www.htss.kz	ТОО «Hi-Tec Security Systems»
Владивосток ул. Лазо, д. 26 Тел.: + 7 4232 20-97-07 Факс: + 7 4232 20-97-13 E-mail: dima@acustika.ru www.acustika.ru	ООО «Акустика Плюс»		

ООО «Завод ПЭРКо»

Тел.: (812) 329-89-24, 329-89-25

Факс: (812) 292-36-08

Юридический адрес:

180600, г. Псков, ул. Леона Поземского, 123 В

Техническая поддержка:

Тел./факс: (812) 321-61-55, 292-36-05

- | | |
|---------------------------|--|
| system@perco.ru | – по вопросам обслуживания электроники систем безопасности |
| turnstile@perco.ru | – по вопросам обслуживания турникетов, ограждений |
| locks@perco.ru | – по вопросам обслуживания замков |
| soft@perco.ru | – по вопросам технической поддержки программного обеспечения |

www.perco.ru

Утв. F€FG200I
Кор. G4.0J.2009
Отп. G .10.20€J

www.perco.ru