

**УСТРОЙСТВО СИГНАЛЬНО-ПУСКОВОЕ ОХРАННО-ПОЖАРНОЕ
УСПОП 010412131249-8-1 «РОСА-2SL».**

Техническое описание, инструкция по эксплуатации и паспорт
ПЛЗ6.00.00.000 ТО

1. НАЗНАЧЕНИЕ ИЗДЕЛИЯ.....	4
2. ОСНОВНЫЕ ТЕХНИЧЕСКИЕ ДАННЫЕ.....	4
3. Комплектность.....	11
4. ТРЕБОВАНИЯ БЕЗОПАСНОСТИ.....	11
5. ПОДГОТОВКА К РАБОТЕ.....	11
6. ПОРЯДОК РАБОТЫ.....	17
7. ТРАНСПОРТИРОВАНИЕ И ХРАНЕНИЕ.....	22
8. ВОЗМОЖНЫЕ НЕИСПРАВНОСТИ И ИХ УСТРАНЕНИЕ.....	23
9. УКАЗАНИЯ ПО ЭКСПЛУАТАЦИИ.....	23
10. ГАРАНТИИ ИЗГОТОВИТЕЛЯ (ПОСТАВЩИКА).....	24

ВНИМАНИЕ!

1. Во избежание повреждения ППКОПП при проведении пусконаладочных работ подключение цепей пуска осуществлять через резисторы 4÷6 Ом. Вместо пиропатронов подключить электрические лампочки мощностью до 20Вт и напряжением 24В или 12В в соответствии с п. 2.1.1.10.

2. Сопротивление цепи пуска должно быть не менее 4 Ом при напряжении пуска 24В или не менее 2 Ом при напряжении пуска 12В, в противном случае необходимо установить согласующий резистор согласно п. 5.3.

3. При пробных запусках пожаротушения необходимо соблюдать интервал не менее 5 минут.

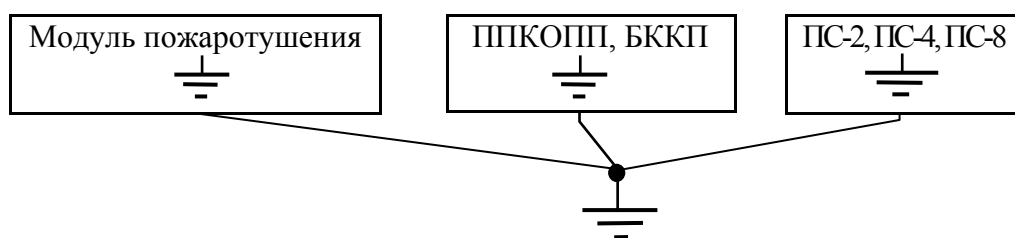
4. При проведении работ связанных со вскрытием отсеков коммутации любого устройства, входящего в комплект «Роса-2SL», необходимо в первую очередь отключить модули пожаротушения. Подключение модулей проводить после проверки правильности функционирования цепей пуска согласно ТО.

ВНИМАНИЕ!

Для обеспечения ГРОЗОЗАЩИТЫ и нормального функционирования устройства «Роса-2SL» корпуса всех блоков, а также модуля пожаротушения, не должны соприкасаться с металлоконструкциями зданий и сооружений, а их заземление должно осуществляться в одной точке шины заземления (зануления).

При значительном удалении ПС-2, ПС-4 и ПС-8 проводку магистрали необходимо вести экранированным кабелем с изолирующей внешней оболочкой. Экран кабеля подключается к общей точке шины заземления.

Заземляющий провод должен иметь наружную изоляцию, а его сечение должно быть не менее 4 мм² для ППКОПП, ПС-4, ПС-8 и не менее 0.75 мм² для остальных блоков.



ВНИМАНИЕ!

После завершения монтажа перед включением основного или резервного питания проверьте правильность соединения ППКОПП «Роса-2SL» и пультов дистанционного пуска ПДП:

клемма ППКОПП	№ клеммы на ПДП
ПИТ+	1
ОБЩ	2
ПДП М+	3
ПДП М-	4

В случае неправильного подключения возможно повреждение аппаратуры.

Настоящее техническое описание совмещено с паспортом и инструкцией по эксплуатации и предназначено для изучения устройства сигнально-пускового охранно-пожарного "Роса-2SL" (далее - прибор), и правильной его эксплуатации.

1. НАЗНАЧЕНИЕ ИЗДЕЛИЯ.

1.1. Прибор предназначен для контроля состояния двух направлений с запуском систем пожаротушения и дымоудаления по каждому направлению при получении сигналов ПОЖАР не менее чем от двух пожарных извещателей в одном шлейфе одновременно. Прибор управляет внешними звуковыми и световыми оповещателями.

1.2. Область применения - системы пожарной и охранно-пожарной сигнализации, автоматического объёмного пожаротушения и дымоудаления объектов.

1.3. Прибор является восстанавливаемым, контролируемым, многоразового действия, обслуживаемым, многофункциональным.

1.4. Прибор осуществляет приём и регистрацию извещений посредством контроля тока, протекающего в шлейфах сигнализации. В качестве извещателей, включаемых в пожарный шлейф, могут использоваться:

- пожарные извещатели электроконтактного типа (ИП105, МАК-1, ИПР-1 и т. д.);
- пожарные извещатели, имеющие на выходе реле;
- активные пожарные извещатели типа ИП 212-2 «ДИП-2», ИП 212-3 «ДИП-3», ИП212-5М «ДИП-3М», ИП212-26 «ДИП-У», ИП101-2 или аналогичные по выходным параметрам.

В охранные и сигнальные шлейфы могут включаться:

- извещатели электроконтактного типа;
- извещатели, имеющие на выходе реле;
- сигнальные цепи активных охранных приборов.

1.5. Прибор осуществляет передачу извещений НЕИСПРАВНОСТЬ, ВНИМАНИЕ и ПОЖАР на ПЦН с помощью сигнальных реле.

1.6. Климатическое исполнение прибора 04 по ОСТ 25 1099-83. По защищенности от воздействия окружающей среды исполнение прибора обыкновенное по ОСТ 25 1099-83.

1.7. Степень защиты оболочки IP20 по ГОСТ 14254-80.

1.8. Прибор допускается устанавливать в пожароопасных помещениях с зонами класса П2 (по ПУЭ).

2. ОСНОВНЫЕ ТЕХНИЧЕСКИЕ ДАННЫЕ.

2.1. Прибор включает в состав пульт приёмно-контрольный охранно-пожарный пусковой (ПП-КОПП), пульт дистанционного пуска (ПДП), пульт сигнализации (ПС), световой и светозвуковой оповещатели «ГАЗ НЕ ВХОДИ» и «ГАЗ УХОДИ» (АЭРОЗОЛЬ, ПОРОШОК и т. п.), блок коммутации и контроля цепей пуска (БККП).

2.1.1. **Пульт приёмно-контрольный охранно-пожарный пусковой** осуществляет контроль извещателей в шлейфах сигнализации, выдачу сигнала пожаротушения, передачу извещений НЕИСПРАВНОСТЬ, ВНИМАНИЕ и ПОЖАР на ПЦН.

2.1.1.1. Количество контролируемых шлейфов сигнализации - 2 пожарных, 3 сигнальных.

2.1.1.2. Напряжение на клеммах для подключения пожарного шлейфа имеет знакопеременный вид с длительностью положительного импульса 700 ± 70 мс, длительностью отрицательного импульса 70 ± 5 мс и амплитудой - 22 ± 2 В. Напряжение на клеммах для подключения сигнальных шлейфов $+12 \pm 1.5$ В.

2.1.1.3. ППКОПП обеспечивает непрерывный контроль состояния пожарных шлейфов по протекающему в них току, а сигнальных - по их сопротивлению.

Для пожарных шлейфов:

- при прямом напряжении
 - ⇒ менее 6мА - норма;
 - ⇒ от 9.5 до 11.5 мА - тревога от одного активного извещателя (ДИПЗМ);
 - ⇒ более 15 мА - тревога от двух активных извещателей (ДИПЗМ);
- при обратном напряжении
 - ⇒ менее 0.4 мА - обрыв шлейфа;
 - ⇒ от 0.6 до 1.0 мА - тревога от двух пассивных извещателей (ИП105);
 - ⇒ от 1.4 до 2.5 мА - тревога от одного пассивного извещателя (ИП105);
 - ⇒ от 3.5 до 7 мА - норма;
 - ⇒ более 10 мА - короткое замыкание.

Для сигнальных шлейфов:

- ⇒ менее 750 Ом - короткое замыкание шлейфа;
- ⇒ от 1 до 1,8 кОм - норма;
- ⇒ более 2,4 кОм - обрыв шлейфа.

2.1.1.4. Суммарное потребление активных извещателей в одном пожарном шлейфе не должно превышать 6 мА (до 30 извещателей ДИП-3М или до 40 извещателей ДИП-У).

2.1.1.5. Максимальное сопротивление соединительных проводов пожарного шлейфа - 150 Ом, сигнального - 500 Ом.

2.1.1.6. Максимальный ток контроля цепи пуска - не более 2.5 мА.

2.1.1.7. ППКОПП позволяет произвести запуск пожаротушения как в ручном, так и в автоматическом режимах.

2.1.1.8. ППКОПП в состоянии НЕИСПРАВНОСТЬ (обрыв или короткое замыкание шлейфа, отсутствие сетевого напряжения, разряд или повреждение встроенного аккумулятора) обеспечивает:

- индикацию номеров неисправных шлейфов с помощью цифрового индикатора и индикаторов направлений на лицевой панели;
- включение прерывистого звукового сигнала;
- передачу на ПЦН извещения НЕИСПРАВНОСТЬ путём размыкания контактов соответ-

ствующего реле (приложение 1). Максимальный коммутируемый ток – 0.1А, напряжение – 30В.

2.1.1.9.ППКОПП в состоянии ВНИМАНИЕ (сработал один пожарный извещатель в шлейфе) обеспечивает:

- мигание красным цветом индикатора направления на лицевой панели и отображение цифры «1» на цифровом индикаторе;
- включение модулированного звукового сигнала (сирена);
- передачу на ПЦН извещения ВНИМАНИЕ замыканием контактов реле ВНИМАНИЕ (приложение 1). Максимальный коммутируемый ток – 0.1А, напряжение – 30В.

2.1.1.10.ППКОПП в состоянии ПОЖАР (сработало два пожарных извещателя или был произведён дистанционный запуск пожаротушения) обеспечивает:

- постоянное свечение красным цветом индикатора соответствующего направления на лицевой панели;
- отображение на цифровом индикаторе цифры «1» при срабатывании пожарных извещателей или цифры «3» при дистанционном запуске пожаротушения;
- включение модулированного звукового сигнала (сирена);
- передачу на ПЦН извещения ПОЖАР переключением контактов реле ПОЖАР. Максимальный коммутируемый ток – 1А, напряжение – 30В.;
- выдачу сигналов управления внешними звуковыми и световыми оповещателями напряжением $+12\pm 2В$ и максимальным током 0,5 А.
- выдачу сигнала **запуска пожаротушения** напряжением _____, максимальным током 4А, длительностью 10 ± 1 сек в соответствии с алгоритмом работы (приложение 4);

2.1.1.11.ППКОПП обеспечивает возможность контроля внешних звуковых и световых оповещателей включением их на 5 секунд при команде с ПДП с помощью соответствующего электронного ключа «Touch memory» (приложение 3).

2.1.1.12.При отсутствии неисправностей ППКОПП может быть переведен в автоматический режим работы (независимо для каждого направления) при команде с ПДП с помощью соответствующего электронного ключа «Touch memory» (приложение 3).

2.1.1.13.ППКОПП имеет следующие световые индикаторы:

- 2 индикатора состояния направлений;
- индикатор СЕТЬ наличия основного питания;
- индикатор ПЕРЕГРУЗКА (включается при перегрузке выходов управления оповещателями, выходов пуска или выхода внешнего питания);
- индикатор над кнопкой УСТ, используемый в режиме установки;
- цифровой семисегментный индикатор, показывающий номера неисправных шлейфов, а также используемый в режиме установки.

2.1.1.14.ППКОПП имеет следующие органы управления:

- кнопка СБ ЗВ/ИНКР - для отключения звукового сигнала и для набора цифры в режиме установки;

- кнопка СБРОС/ВВОД - для сброса тревожного состояния ППКОПП и для ввода цифры в режиме установки;
- кнопка УСТ для перехода в режим установки и обратно в дежурный режим.

2.1.1.15.ППКОПП помехоустойчив относительно сигналов синусоидальной формы частотой 50, 100 Гц и амплитудой до 1В, действующих на пожарные и сигнальные шлейфы.

2.1.1.16.ППКОПП сохраняет работоспособность после воздействия на клеммы подключения пожарных и сигнальных шлейфов:

- одиночного импульса амплитудой до 300В длительностью 10 мкс;
- напряжения 50В, частотой 50Гц в течение 20 секунд.

2.1.1.17.Электропитание ППКОПП осуществляется от сети переменного тока $\sim 220_{-33}^{+22}$ В, частотой 50 ± 1 Гц, а также от встроенного аккумулятора.

2.1.1.18.Мощность, потребляемая ППКОПП от сети: в дежурном режиме не более 1,5 Вт; в режиме ПОЖАР не более 15 Вт.

2.1.1.19.При пропадании сетевого питания ППКОПП автоматически переходит на работу от встроенного аккумулятора, обеспечивающего нормальную работу в течение 24 часов в дежурном режиме и в течение 3 часа режиме ПОЖАР. Ток потребления ППКОПП от встроенного аккумулятора в дежурном режиме не более 100 мА.

2.1.1.20.ППКОПП осуществляет автоматический контроль и подзарядку встроенного аккумулятора.

2.1.1.21.Габаритные размеры: 270 X 250 X 90 мм.

2.1.1.22.Масса ППКОПП не более 6 кг.

2.1.1.23.Код доступа ППКОПП _____.

2.1.2. **Пульт дистанционного пуска (ПДП)** устанавливается рядом с охраняемым помещением и предназначен для контроля входной двери, дистанционного запуска пожаротушения, отображения и управления режимом работы ППКОПП.

2.1.2.1.ПДП имеет следующие органы управления и индикации:

- индикатор ПОЖАР;
- индикатор АВТОМАТИКА ВКЛЮЧЕНА;
- движковый переключатель ПУСК (защищаемый пломбой), предназначенный для дистанционного запуска системы пожаротушения;
- ответная часть для электронных ключей «Touch Memoгу».

2.1.2.2.ППКОПП допускает подключение до четырёх ПДП на **каждое** направление по общей четырехпроводной магистрали. Адреса ПДП программируются на предприятии-изготовителе.

2.1.2.3.ПДП осуществляет непрерывный контроль входной двери по сопротивлению шлейфа: менее 750 Ом – короткое замыкание шлейфа; от 1 до 1.8 кОм – дверь закрыта; более 2.4 кОм – дверь открыта.

2.1.2.4.ПДП поддерживает до 4-х электронных ключей «Touch Memoгу», с помощью которых происходит постановка ППКОПП в режим автоматического пуска и контроль внешних опове-

щателей (приложение 3).

2.1.2.5. Максимальное сопротивление соединительных проводов не более 470 Ом

2.1.2.6. Габаритные размеры ПДП - 130 X 80 X 42.

2.1.3. **Пульт сигнализации** (ПС) используется для вывода информации о состоянии ППКОПП в помещение пожарного поста или другое помещение с персоналом, ведущим круглосуточное дежурство, а также для управления режимом работы ППКОПП. Пульт сигнализации поставляется в вариантах на 2 (ПС2), 4 (ПС4) или 8 (ПС8) направлений. К пультам сигнализации **по двухпроводной** линии связи может быть подключено соответственно 2, 4 или 8 ППКОПП «Роса-2SL». Для каждого направления пульт сигнализации осуществляет индикацию состояний **ПОЖАР**, **ВНИМАНИЕ**, **НЕИСПРАВНОСТЬ** и **ГАЗ ПОДАН**, индикацию наличия основного и резервного питания, индикацию и установку текущего режима работы (**АВТОМАТИЧЕСКИЙ/ДИСТАНЦИОННЫЙ ПУСК**), прерывание автоматического запуска пожаротушения в течение **времени задержки пуска**.

2.1.3.1. ПС4 и ПС8 имеют выходные реле, на которые выдаются обобщённые сигналы **ВНИМАНИЕ** и **ПОЖАР**. Максимальный коммутируемый ток - 1А, напряжение 30В.

2.1.3.2. ПС4 и ПС8 индицируют текущее время и дату с возможностью корректировки, производит ведение архива до 80 последних происшедших событий и действий оператора с регистрацией времени (с точностью 1 минута) и даты. Архив может быть выведен на принтер через последовательный интерфейс RS232. Настройка последовательного порта в принтере должна быть следующей: 1200 бит/с, 8 бит данных, 2 стоповых бита, контроль чётности отсутствует, интерфейс ETX|ACK.

2.1.3.3. ПС4 и ПС8 могут быть подключены к ПЭВМ. Поддерживаются интерфейсы RS485 и RS232.

2.1.3.4. Электропитание ПС4 и ПС8 осуществляется от сети переменного тока $\sim 220 \pm 22В$, частотой 50 ± 1 Гц. Мощность, потребляемая от сети: в дежурном режиме не более 3 Вт, в режиме **ПОЖАР** не более 10 Вт.

2.1.3.5. ПС4 и ПС8 имеют встроенный аккумулятор, обеспечивающий бесперебойную работу в течение 24 часов. Ток, потребляемый от аккумулятора, не более 60 мА.

2.1.3.6. ПС4 и ПС8 выполняют автоматический контроль и подзарядку встроенного аккумулятора.

2.1.3.7. Электропитание ПС2 осуществляется от ППКОПП. Ток потребления ПС2 в дежурном режиме не более 20 мА.

2.1.3.8. Габаритные размеры: ПС2 – 180 X 115 X 50, ПС4 – 260 X 225 X 65, ПС8 – 260 X 270 X 60.

2.1.4. **Светозвуковой оповещатель «ГАЗ УХОДИ»** устанавливается внутри охраняемого помещения для сигнализации о том, что ППКОПП зарегистрировал извещение **ПОЖАР**. Оповещатель имеет встроенную сирену. Максимальный потребляемый ток - 350мА, напряжение питания - 12В.

Световой оповещатель «ГАЗ НЕ ВХОДИ» устанавливается рядом с охраняемым помещением для сигнализации о выходе газа. Максимальный потребляемый ток - 250мА, напряжение питания - 12В.

Допускается подключать по два оповещателя «ГАЗ НЕ ВХОДИ» и «ГАЗ УХОДИ» на каждое

направление (рис. 10).

Габаритные размеры оповещателей - 210 X 62 X 45.

2.1.5. **Блок коммутации и контроля цепей пуска (БККП)** предназначен для распределения сигнала **запуск пожаротушения** по времени на восемь направлений, а также для контроля цепей пуска по каждому направлению. Кроме того, БККП может быть выполнен в варианте с контролем заряда (массы) огнетушащего вещества.

Выдаваемые БККП пусковые импульсы по каждому направлению имеют напряжение 24В, либо 12В см. п. 2.1.1.10, максимальный ток - 4А. Длительность импульса может быть установлена 0.1 с, 0.5 с, либо 1 с (задаётся переключкой внутри БККП). Выдача пусковых импульсов БККП происходит с первого по восьмое направление в течение длительности сигнала **запуск пожаротушения**.

Электропитание БККП осуществляется от ППКОПП. Ток потребления БККП не более 20 мА (в варианте с контролем заряда - не более 32 мА).

Допускается подключать к ППКОПП до 5 блоков коммутации и контроля цепей пуска.

Ток контроля цепей пуска не более 2.5 мА.

Габаритные размеры БККП - 180 X 115 X 50 мм.

2.2. Эксплуатационные характеристики.

2.2.1. Прибор сохраняет работоспособность при следующих условиях эксплуатации:

- температура окружающей среды от +1 до 40°C;
- относительная влажность до 80 % при 25°C;

2.2.2. Прибор в упаковке выдерживает:

- транспортную тряску с ускорением 30 м/с при частоте ударов от 80 до 120 в минуту или 15000 ударов с тем же ускорением;
- температуру окружающего воздуха от -50 до 50°C;
- относительную влажность воздуха 95 % при температуре 35°C.

2.2.3. Прибор удовлетворяет требованиям ГОСТ Р 50009-92 по устойчивости к воздействиям внешних электромагнитных помех для степени жёсткости не хуже 2.

2.2.4. Напряжение радиопомех, создаваемых прибором, не превышает значений, установленных ГОСТ Р 50009-92 для устройств, эксплуатируемых в жилых помещениях или подключаемых к их электрическим сетям.

2.3. Требования к надежности.

2.3.1. Среднее время наработки прибора на отказ в дежурном режиме не менее 60000 ч. Критерием отказа является несоответствие прибора требованиям п.2.1.

2.3.2. Вероятность возникновения отказа, приводящего к ложному срабатыванию для прибора не более 0,01 за 1000 ч.

2.3.3. Средний срок службы прибора - 10 лет.

3.КОМПЛЕКТНОСТЬ.

3.1.1. Комплектность прибора соответствует следующей таблице:

Обозначение	Наименование	Прим.
ПЛЗ6.25.00.000	Пульт приемно-контрольный охранно-пожарный пусковой "Роса-2SL".	
ПЛЗ6.03.00.000	Пульт дистанционного пуска	
ПЛЗ6.04.00.000	Светозвуковой оповещатель «Газ уходи»	
ПЛЗ6.05.00.000	Световой оповещатель «Газ не входи»	
ПЛЗ6.00.00.000 МЧ	Комплект монтажных частей ¹	1
ПЛЗ6.00.00.000 ТО	Техническое описание, паспорт и инструкция по эксплуатации	
ПЛЗ6.06.00.000	Пульт сигнализации ПС ⁸	2
ПЛЗ6.16.00.000	Пульт сигнализации ПС ⁴	2
ПЛЗ6.24.00.000	Пульт сигнализации ПС ²	2
ПЛЗ6.07.00.000	Блок контроля и коммутации цепей пуска ²	2

Примечания:

1. Комплект монтажных частей включает в себя 2 предохранителя 1А, 2 резистора МЛТ-0,125 4,3 кОм, 2 диода КД521, 3 резистора МЛТ-0,125 1,3 кОм. Для каждого ПДП в комплект монтажных частей включается 2 ключа «Touch memoгу» и 1 резистор МЛТ-0,125 1,3 кОм.
2. Пульт сигнализации и блок контроля и коммутации цепей пуска включаются в поставку по согласованию с заказчиком.

4.ТРЕБОВАНИЯ БЕЗОПАСНОСТИ.

4.1.Конструкция прибора удовлетворяет требованиям электро- и пожарной безопасности по ГОСТ 12.2.007.0-75.

4.2.Класс прибора по степени защиты человека от поражения электрическим током - 01 по ГОСТ 12.2.007.0-75.

4.3.При работе прибор должен быть заземлён, для чего клемму « $\underline{\underline{\perp}}$ » присоединить к шине заземления (зануления).

5.ПОДГОТОВКА К РАБОТЕ.

5.1.При подготовке ППКОПП к работе необходимо открыть отсек коммутации, для чего открутить два крепёжных винта на нижней стороне ППКОПП и потянуть крышку на себя. Аналогично открыть отсеки коммутации на пульте сигнализации и БККП. Чтобы снять крышки с ПДП и оповещателей необходимо нажать на защёлку сквозь отверстие на правой боковой стенке корпуса и потянуть крышку на себя.

5.2.Закрепить на стене ППКОПП, пульт сигнализации, пульт дистанционного пуска, световой и светозвуковой оповещатели и БККП. Для этого сделать разметку на выбранном участке стены (рис 1-5.). Установка ППКОПП, пульта сигнализации и БККП осуществляется следующим образом: ввернуть два верхних шурупа, повесить на них блок и закрепить одним шурупом сквозь отверстие внутри отсека коммутации. Пульт дистанционного пуска и оповещатели крепятся на стене шурупами сквозь отверстия в основании.

5.3.Подключить согласно рисункам 6-10 пожарный шлейф, сигнальные шлейфы, оповещатели, пульты дистанционного пуска (ПДП), пульт сигнализации (ПС) и блоки коммутации и контроля цепей пуска (БККП).

Внутри ПДП указываются номер направления пожаротушения и номер ПДП в направлении.

Ввод соединительных проводов в отсеки коммутации блоков, входящих в состав прибора, осуществлять проводом диаметром 0.4-0.6 мм, кроме цепи пуска пожаротушения, для которой использовать провод диаметром 1 мм.

Общий провод прокладывается для каждого сигнального шлейфа **отдельно** и объединяется **только** на коммутационной колодке ППКОПП.

Внимание! В условиях повышенных помех согласно СНИП 2.04.09 все шлейфы сигнализации и линия связи с пультом сигнализации прокладываются экранированными проводами, причём экран подключается в общей точке шины заземления.

Для подключения оповещателей и устройств пуска пожаротушения используется провод, максимальное сопротивление которого определяется по формуле:

$$R_{\max} = 4 / I_{\max} \text{ (Ом)},$$

где I_{\max} - максимальный ток потребления оповещателей либо устройств пуска пожаротушения, включенных в соответствующую цепь (в амперах). Например, для оповещателя с током потребления 0.25А максимальное сопротивление соединительных проводов - 16 Ом. Для провода диаметром 0.5мм максимальная длина шлейфа составит 65 м.

Внимание! Если сопротивление пусковой цепи меньше 6 Ом при напряжении пуска 24В или меньше 3 Ом при напряжении пуска 12В, то необходимо последовательно с пусковым устройством включить дополнительный резистор мощностью 2Вт и номиналом:

для напряжения пуска 24В - $4 - R_{\text{пц}}$

для напряжения пуска 12В - $2 - R_{\text{пц}}$, где $R_{\text{пц}}$ - сопротивление пусковой цепи.

При подключении в цепь пуска более одного пускового устройства (ПУ) необходимо последовательно с каждым подключить согласующий резистор мощностью 2Вт, номинал которого рассчитывается по формуле:

для напряжения пуска 24В - $R = 21/I_{\text{зап}} - R_{\text{п}}$,

для напряжения пуска 12В - $R = 10/I_{\text{зап}} - R_{\text{п}}$,

где $I_{\text{зап}}$ - ток запуска ПУ, $R_{\text{п}}$ - сопротивление ПУ.

Сопротивления резисторов, включаемых в пожарный шлейф ППКОПП «Роса-2SL» (рис. 6) допускается изменять в следующих пределах:

R1 - от 10к до 13к; R2 - 1,5к; R3 - от 4,3к до 5,1к; R4 - 820 Ом.

Типовые значения: R1 - 11к, R2 - 1,5к, R3 - 4,3к, R4 - 820 Ом, при сопротивлении соединительных проводов пожарного шлейфа - не более 150 Ом.

Суммарное сопротивление каждого сигнального шлейфа (сопротивление соединительных проводов + сопротивление оконечного резистора) должно находиться в пределах от 1,2 кОм до 1,6 кОм.

После включения системы необходимо в каждый ППКОПП «Роса-2SL» ввести номер на магистрали пульта сигнализации и количество подключенных ПДП с помощью кнопок УСТ, ВВОД и ИНКР на лицевой панели ППКОПП согласно п.6.5.4. Кроме того, необходимо установить в пульте сигнализации признак наличия или отсутствия ППКОПП «Роса-2SL» для каждого направления с помощью кнопок ДАТА, УСТ, и ИНКР на лицевой панели ПС согласно п. 6.7.

Подключение ППКОПП к пульту сигнализации и ПДП к ППКОПП осуществляется параллельно как «звездой», так и «кольцом». Последовательность подключения может быть произвольной. Необходимо соблюдать только **полярность** подключения.

5.4.Подключить защитное заземление к клемме на нижней стороне ППКОПП.

5.5.Подключить ППКОПП к сети ~220В. Затем перевести правый тумблер в отсеке коммутации в положение СЕТЬ ВКЛ. На передней панели засветятся индикаторы ПИТАНИЕ ОСН и РЕЗ.

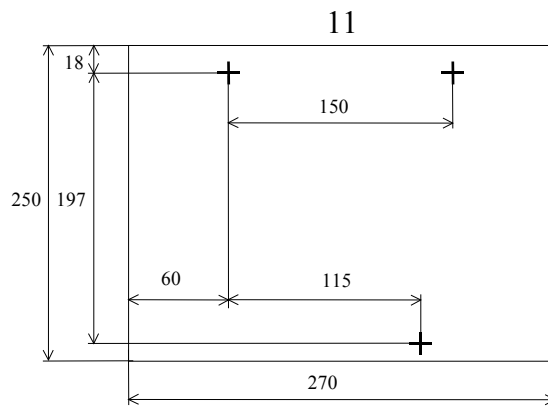


Рисунок 1. Разметка для крепления ППКОПП "Роса-2SL" .

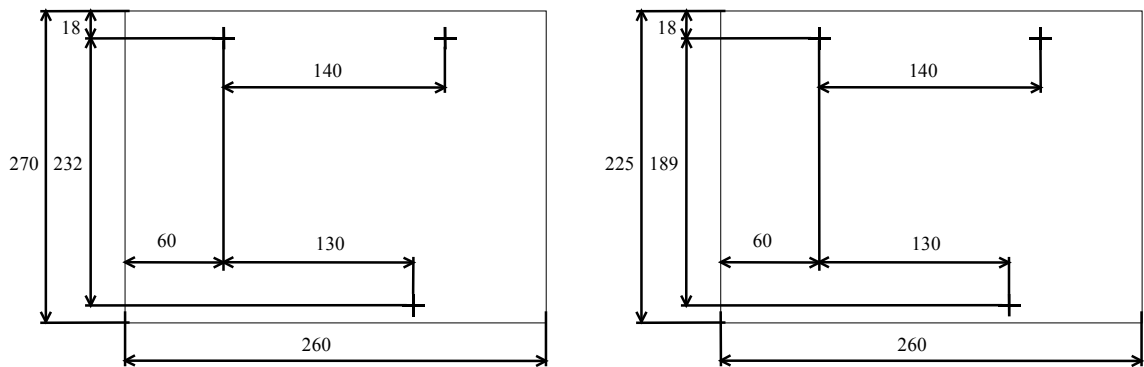


Рисунок 2. Разметка для крепления на стене ПС8 (слева) и ПС4 (справа).

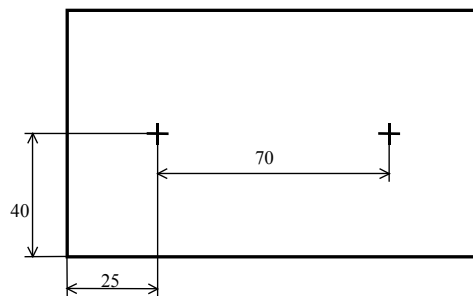


Рисунок 3. Разметка для крепления на стене ПДП.

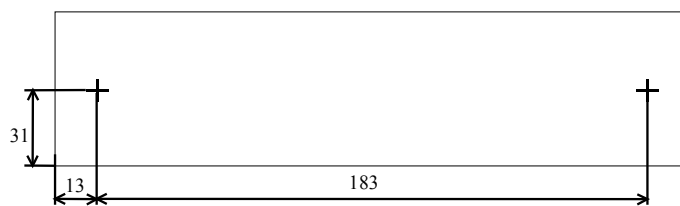


Рисунок 4. Разметка для крепления на стене светового и светозвукового оповещателей.

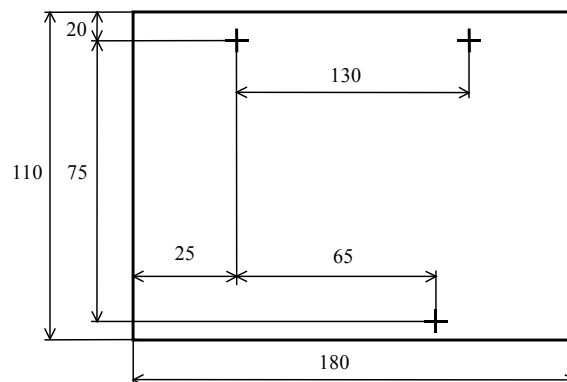
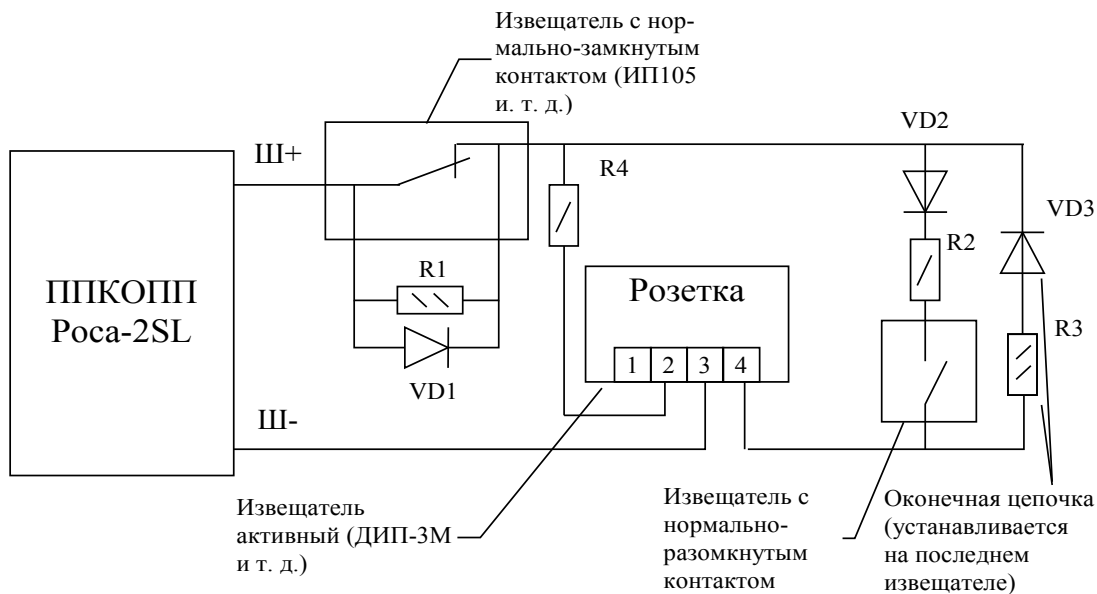


Рисунок 5. Разметка для крепления на стене БККП и ПС2.



R1, R5 - 11кОм, R2 - 1,5 кОм, R3 - 4,3 кОм, R4 - 820 Ом. Все диоды типа КД521 или аналогичные. В случае использования только извещателей с нормально-замкнутым контактом диод VD1 допускается не устанавливать.

Рисунок 6. Включение извещателей в пожарный шлейф.

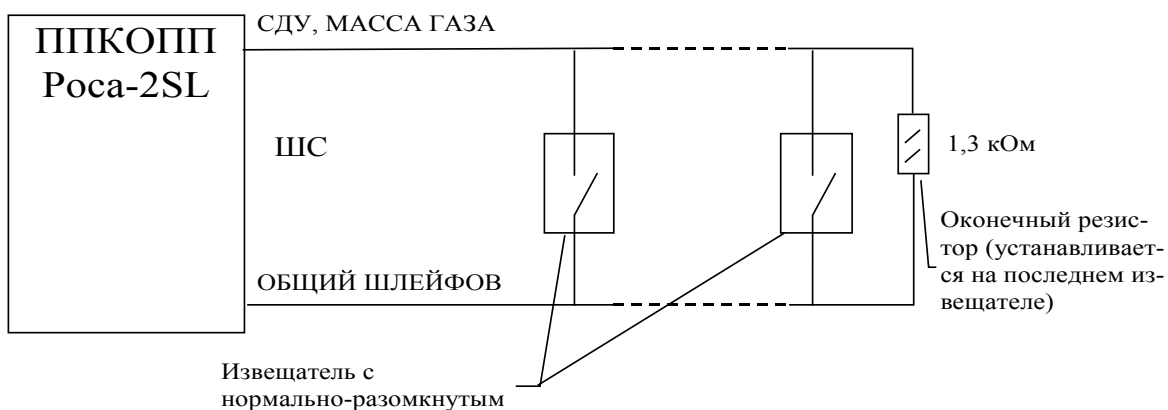
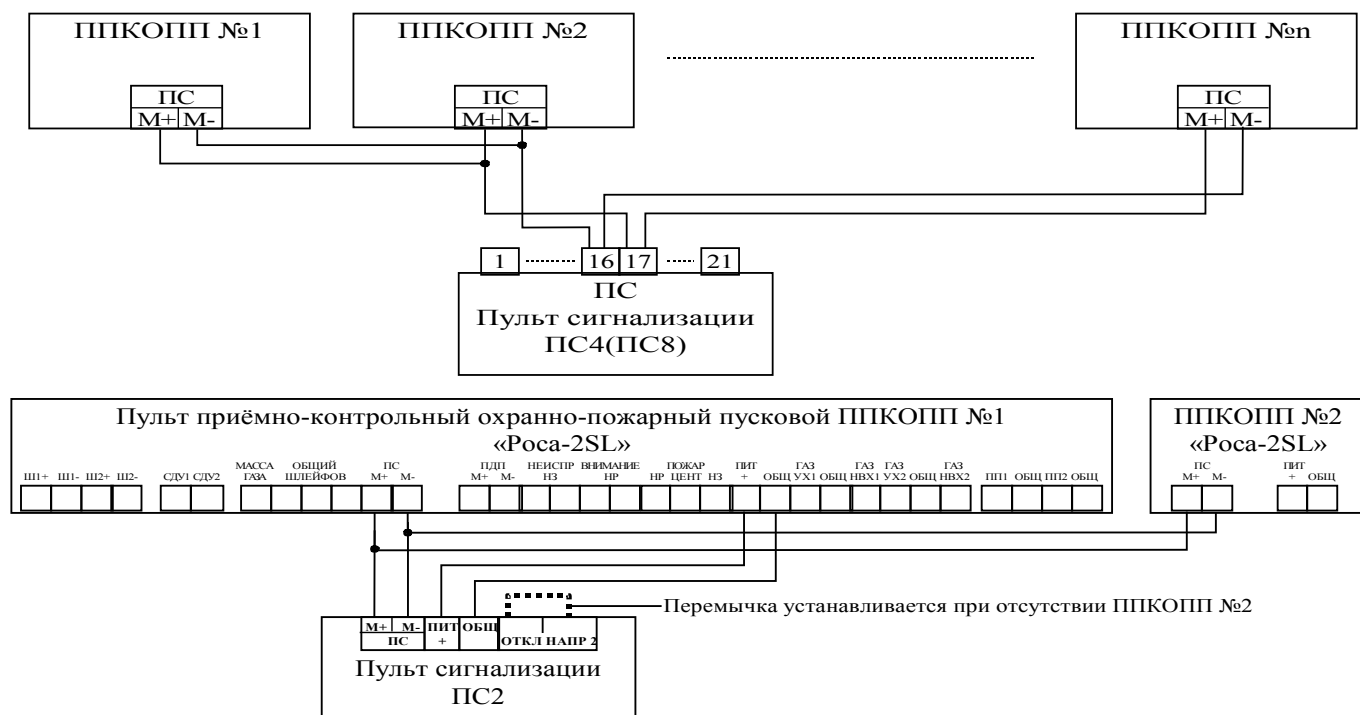


Рисунок 7. Включение извещателей в сигнальные шлейфы.



разряда или неисправности на момент контроля ППКОПП регистрирует НЕИСПРАВНОСТЬ АККУМУЛЯТОРА. При этом включается прерывистый звуковой сигнал и на цифровом индикаторе появляется цифра «8». Для сброса состояния НЕИСПРАВНОСТЬ необходимо нажать кнопку СБРОС/ВВОД на лицевой панели ППКОПП. Если через 24 часа непрерывной работы в дежурном режиме при наличии сети ~220В и включённых тумблерах СЕТЬ и АКК цифра «8» не погаснет, то необходимо сменить аккумулятор на исправный. При этом необходимо учитывать, что полную ёмкость разряженный аккумулятор набирает через 78 часов непрерывной работы ППКОПП в дежурном режиме.

5.7. Подключить пульт сигнализации (ПС4 или ПС8) к сети ~220В, а затем перевести в верхнее положение тумблеры СЕТЬ и АКК внутри его отсека коммутации. На передней панели засветится индикатор ПИТАНИЕ.

ВНИМАНИЕ! Включение пульта сигнализации возможно **только** при наличии сети ~220В.

5.8. Закрывать отсек коммутации ППКОПП и пульта сигнализации.

5.9. Если после включения ППКОПП выдает сигнал «Неисправность ПДП» (цифра 5), то для определения неисправного ПДП необходимо провести контроль оповещателей со всех ПДП на данном направлении с помощью соответствующего ключа «Touch Memo» (приложение 3). Если оповещатели не включаются, то данный ПДП неисправен, либо его подключение к ППКОПП выполнено неправильно. При этом следует помнить, что в ППКОПП должно быть введено правильное количество ПДП в направлении (п. 6.5.5).

6. ПОРЯДОК РАБОТЫ.

6.1. В дежурном режиме ППКОПП "Роса-2SL" осуществляет непрерывный контроль пожарного и сигнальных шлейфов, контроль и подзарядку встроенного аккумулятора, опрос ПДП.

6.2. При возникновении **обрыва или короткого замыкания** в пожарных или сигнальных шлейфах, а также при других неисправностях включается прерывистый звуковой сигнал, и передаётся сигнал НЕИСПРАВНОСТЬ на пульт сигнализации и на пульт центрального наблюдения (ПЦН) размыканием контактов соответствующего реле. Кроме того, прибор отображает все возникшие неисправности следующим образом: индикатор направления начинает мигать зелёным цветом, а на цифровом индикаторе последовательно отображаются номера неисправных шлейфов. Если неисправности возникли более чем в одном направлении, то через 5 секунд индикатор текущего направления выключается и включается индикатор следующего направления с отображением номеров неисправных шлейфов (см. приложение 4). Номера общих неисправностей (пропала сеть ~220В, неисправность аккумулятора, и т. д.) отображаются, когда все индикаторы направлений включены.

Для сброса звукового сигнала необходимо нажать кнопку СБ ЗВ/ИНКР на лицевой панели ППКОПП.

Для сброса состояния НЕИСПРАВНОСТЬ необходимо нажать кнопку СБРОС/ВВОД на передней панели ППКОПП, при этом звуковой сигнал прекратится, а после устранения причины

неисправности ППКОПП вновь перейдёт в дежурный режим.

6.3. При срабатывании **одного** пожарного извещателя в пожарном шлейфе включается модулированный звуковой сигнал (сирена), индикатор данного направления мигает красным цветом, замыкаются контакты реле ВНИМАНИЕ (приложение 1). На цифровом индикаторе появляется цифра «1».

При срабатывании **двух** пожарных извещателей в шлейфе или при получении извещения «Ручной Пуск» от ПДП включается модулированный звуковой сигнал (сирена), индикатор данного направления постоянно светится красным цветом, замыкаются нормально-разомкнутые и размыкаются нормально-замкнутые контакты реле ПОЖАР (приложение 1). На цифровом индикаторе появляется цифра «1» при срабатывании извещателей или «3» при получении сигнала «ручной пуск». Кроме того, выдаётся сигнал на включение внешних звуковых и световых оповещателей.

Для сброса звукового сигнала необходимо нажать кнопку СБ ЗВ/ИНКР на лицевой панели ППКОПП.

Для сброса состояния ВНИМАНИЕ необходимо нажать кнопку СБРОС/ВВОД на передней панели ППКОПП, при этом звуковой сигнал прекратится, а после устранения причины ППКОПП вновь перейдёт в дежурный режим.

При наличии состояния ВНИМАНИЕ или ПОЖАР в нескольких направлениях отображение информации на цифровом индикаторе происходит последовательно для каждого из них, при этом светодиод показывает номер текущего направления. Неисправные шлейфы не отображаются.

Более подробно алгоритм работы ППКОПП описан в приложении 4.

6.4. Если ППКОПП не правильно распознаёт число сработавших активных извещателей в пожарном шлейфе, то необходимо произвести следующие действия:

- включить последовательно цифровой миллиамперметр в пожарный шлейф;
- вызвать срабатывание одного активного пожарного извещателя и убедиться, что ток в шлейфе лежит в пределах от 9,5 до 11,5 мА;
- если ток меньше указанного, то необходимо уменьшить номинал резистора R4 (рис. 7), а если больше, то его необходимо увеличить.

6.5. Режим установки.

Переход в режим установки осуществляется нажатием кнопки УСТ на лицевой панели ППКОПП, при этом на цифровом индикаторе появляется цифра «0». В этом режиме производится ввод и замена электронных ключей «Touch memoгу» в ПДП, ввод адреса на магистрали пульта сигнализации, ввод количества подключенных ПДП и ввод **времени задержки пуска** между включением внешних звуковых и световых оповещателей и выдачей сигнала пуска пожаротушения для каждого направления. **Время задержки пуска** устанавливается отдельно для ручного и для автоматического запуска пожаротушения.

6.5.1. Команда на ввод состоит из последовательности цифр. Ввод каждой цифры происходит следующим образом:

- 1) последовательным нажатием кнопки СБ ЗВ/ИНКР на цифровом индикаторе ППКОПП

устанавливается необходимая цифра;

- 2) нажатием кнопки СБРОС/ВВОД установленная цифра вводится в память ППКОПП, а на цифровом индикаторе вновь появляется цифра «0», после чего ППКОПП готов к приёму следующей цифры команды.

6.5.2. Ввод и замена электронных ключей происходит следующим образом:

- 1) ввести согласно п. 6.5.1 последовательно четыре цифры кода доступа (см. п. 2.1.1.23);
- 2) ввести цифру «1» ÷ «2» для ввода ключей в ПДП 1-го – 2-го направления соответственно. При этом индикатор ПОЖАР на соответствующем ПДП будет подмигивать;
- 3) ввести ключи, для чего прикоснуться соответствующим электронным ключом к ответной части на ПДП, при этом если мигает индикатор ПОЖАР на ПДП, то вводится ключ контроля оповещателей (№№1,3), а если мигает индикатор ВКЛЮЧЕНИЕ АВТОМАТИКИ, то вводится ключ постановки в автоматику (№№2,4). После считывания ключа и записи его во внутреннюю память индикатор включается, а затем, когда ключ убран, гаснет. После ввода всех четырех ключей ПДП перейдет в дежурный режим работы

Примечание: номер электронного ключа определяет выполняемую им функцию (см. приложение 3).

6.5.3. Ввод **времени задержки пуска** происходит следующим образом:

- 1) ввести согласно п. 6.5.1 последовательно четыре цифры кода доступа (см. п. 2.1.1.23);
- 2) ввести цифру «5»;
- 3) ввести номер направления «1» ÷ «2»;
- 4) ввести цифру «1» для ввода **времени задержки пуска** при автоматическом запуске пожаротушения от двух пожарных извещателей, либо цифру «2» для ввода **времени задержки пуска** при ручном запуске пожаротушения. При этом индикатор над кнопкой УСТ на передней панели ППКОПП засветится;
- 5) ввести цифру десятков секунд;
- 6) ввести цифру единиц секунд, при этом индикатор над кнопкой УСТ погаснет и ППКОПП перейдет в дежурный режим.

Примечание: на предприятии-изготовителе время задержки пуска для автоматического и ручного режима устанавливается равным 30 с.

6.5.4. Ввод магистрального адреса происходит следующим образом:

- 1) ввести согласно п. 6.5.1 последовательно четыре цифры кода доступа (см. п. 2.1.1.23);
- 2) ввести цифру «6». При этом индикатор над кнопкой УСТ на передней панели ППКОПП засветится;
- 3) ввести адрес на магистрали «1» ÷ «7», при этом индикатор над кнопкой УСТ погаснет и ППКОПП перейдет в дежурный режим.

6.5.5. Ввод количества ПДП происходит следующим образом:

- 1) ввести согласно п. 6.5.1 последовательно четыре цифры кода доступа (см. п. 2.1.1.23);
- 2) ввести цифру «7»;
- 3) ввести номер направления «1» ÷ «2», при этом индикатор над кнопкой УСТ на передней панели ППКОПП засветится;

4) ввести количество ПДП на выбранном направлении «0» ÷ «4», при этом индикатор над кнопкой УСТ погаснет и ППКОПП перейдёт в дежурный режим.

6.5.6. Введённые электронные ключи, **время задержки пуска**, магистральный номер и количество ПДП сохраняются в энергонезависимой памяти.

Пример. Для ввода **времени задержки пуска** для второго направления при автоматическом запуске равной 37 секундам необходимо:

- 1) нажать кнопку УСТ (для перехода в режим установки);
- 2) последовательным нажатием кнопки СБ ЗВ/ИНКР. установить на цифровом индикаторе первую цифру кода доступа (см. п. 2.1.1.23);
- 3) нажать кнопку ВВОД/СБРОС;
- 4) повторить пп. 2) - 3) для второй, третьей и четвёртой цифры кода доступа;
- 5) последовательным нажатием кнопки СБ ЗВ/ИНКР установить на цифровом индикаторе цифру «5»;
- 6) нажать кнопку ВВОД/СБРОС;
- 7) последовательным нажатием кнопки СБ ЗВ/ИНКР установить на цифровом индикаторе цифру «2» (номер направления);
- 8) нажать кнопку ВВОД/СБРОС;
- 9) последовательным нажатием кнопки СБ ЗВ/ИНКР установить на цифровом индикаторе цифру «1» (время задержки пуска для автоматического режима);
- 10) нажать кнопку ВВОД/СБРОС, после чего индикатор над кнопкой УСТ на передней панели ППКОПП засветится;
- 11) последовательным нажатием кнопки СБ ЗВ/ИНКР установить на цифровом индикаторе цифру «3» (десятки секунд);
- 12) нажать кнопку ВВОД/СБРОС;
- 13) последовательным нажатием кнопки СБ ЗВ/ИНКР установить на цифровом индикаторе цифру «7» (единицы секунд);
- 14) нажать кнопку ВВОД/СБРОС - индикатор над кнопкой УСТ погаснет и ППКОПП перейдёт в дежурный режим.

6.6. Через 1 минуту после включения питания и далее через каждые 2 часа ППКОПП производит тестирование и контроль встроенного аккумулятора путём подключения дополнительной нагрузки. В случае его отключения, разряда или неисправности на момент контроля ППКОПП регистрирует НЕИСПРАВНОСТЬ АККУМУЛЯТОРА. При этом включается прерывистый звуковой сигнал и на цифровом индикаторе появляется цифра «8». Для сброса состояния НЕИСПРАВНОСТЬ необходимо нажать кнопку СБРОС/ВВОД на лицевой панели ППКОПП. Если через 24 часа непрерывной работы в дежурном режиме при наличии сети ~220В и включённых тумблерах СЕТЬ и АКК цифра «8» не погаснет, то необходимо сменить аккумулятор на исправный. При этом необходимо учитывать, что полную ёмкость разряженный аккумулятор набирает через 78 часов непрерывной работы ППКОПП в дежурном режиме.

6.7. **Пульт сигнализации (ПС)** постоянно опрашивает подключенные ППКОПП и осуще-

ствяет индикацию состояний ПОЖАР, ВНИМАНИЕ, НЕИСПРАВНОСТЬ и ГАЗ ПОДАН, индикацию наличия основного и резервного питания (индикаторы ПИТАНИЕ ОСН и ПИТАНИЕ РЕЗ), индикацию и установку текущего режима работы (АВТОМАТИЧЕСКИЙ/ДИСТАНЦИОННЫЙ ПУСК) для каждого ППКОПП. Установка режима работы производится нажатием кнопки АВТ. РЕЖИМ ВКЛ/ВЫКЛ соответствующего направления.

6.7.1. В течение **времени задержки пуска** (после включения индикатора ПОЖАР и до включения индикатора ГАЗ ПОДАН) можно прервать автоматический запуск пожаротушения нажатием кнопки ПРЕРЫВАНИЕ АВТ. ПУСКА на пульте сигнализации (только для ПС4 и ПС8).

6.7.2. При обнаружении состояния НЕИСПРАВНОСТЬ по какому-либо направлению ПС выдаёт прерывистый звуковой сигнал, а в случае обнаружения состояний ПОЖАР или ВНИМАНИЕ - модулированный звуковой сигнал (сирену). Кроме того, включается соответствующий световой индикатор (в случае получения сигнала ВНИМАНИЕ индикатор ПОЖАР соответствующего направления начинает мигать). Прерывистый звуковой сигнал также включается при пропадании основного или резервного питания на одном из подключенных ППКОПП (только для ПС4 и ПС8). При этом выключается соответствующий индикатор.

Для отключения звукового сигнала необходимо нажать кнопку СБ. ЗВ. Отключение звукового сигнала действует до тех пор, пока не будут обнаружены состояния ПОЖАР, ВНИМАНИЕ, НЕИСПРАВНОСТЬ или пропадание основного или резервного питания по любому направлению.

6.7.3. Пульт сигнализации (ПС4 или ПС8) позволяет указать наличие ППКОПП «Роса-2SL» по какому-либо направлению. В этом случае при выходе этого ППКОПП из строя, а также при обрыве или коротком замыкании магистрали ПС выдаст прерывистый звуковой сигнал и включает индикатор НЕИСПРАВНОСТЬ по соответствующему направлению. Ввод признака наличия ППКОПП осуществляется следующим образом: Нажать кнопку ДАТА на лицевой панели ПС и, удерживая её, нажать кнопку УСТ. На цифровом индикаторе появится, либо **1-on** либо **1-oF**, где **1** - номер направления, **on/oF** - наличие/отсутствие на данном направлении ППКОПП «Роса-2SL» (вводится оператором). Далее последовательным нажатием кнопки УСТ выбирается номер направления, а нажатием кнопки ИНКР переключается состояние выбранного направления.

6.7.4. Пульт сигнализации (ПС4 или ПС8) имеет цифровой индикатор ВРЕМЯ/ДАТА. В нормальном режиме работы он отображает текущее время. Для отображения даты необходимо нажать и удерживать кнопку ДАТА.

6.7.5. Корректировка текущего времени и даты осуществляется следующим образом: нажать кнопку УСТ на панели управления ПС, после чего нажатием кнопки ИНКР установить нужный час. Далее, последовательно нажимая кнопку УСТ, кнопкой ИНКР установить аналогично минуты, номер месяца и день месяца. Очередное нажатие кнопки УСТ переведёт ПС в нормальный режим работы, т.е. индикатор будет показывать текущее время.

6.7.6. В течение работы пульт сигнализации (ПС4 и ПС8) фиксирует во внутренней энергонезависимой памяти до 80 последних происшедших событий и действий оператора с регистрацией

времени. Для вывода архива на печать необходимо подключить принтер (см. п. 2.1.3.2) и нажать кнопку ПЕЧАТЬ.

6.7.7.Пульт сигнализации (ПС4 или ПС8) имеет возможность контроля исправности световых индикаторов. Для этого необходимо нажать и удерживать кнопку ИНДИК, при этом все индикаторы включатся.

6.7.8.При пропадании сетевого питания пульт сигнализации переходит в энергосберегающий режим работы. В этом режиме все индикаторы, кроме индикатора ПИТАНИЕ, отключены. Для просмотра текущего состояния в этом режиме необходимо нажать и удерживать кнопку ИНДИК. При обнаружении любого тревожного извещения пульт сигнализации выходит из дежурного режима с отображением текущего состояния. После нажатия на кнопку СБ. ЗВ. пульт сигнализации вновь возвращается в энергосберегающий режим. В этом режиме контроль исправности световых индикаторов не возможен.

6.8.Пульт дистанционного пуска ПДП устанавливается рядом с входной дверью и выполняет следующие функции:

- Индикация наличия состояния ВНИМАНИЕ (индикатор ПОЖАР мигает) или ПОЖАР (индикатор ПОЖАР постоянно светится) по данному направлению;
- Постановка ППКОПП в автоматический режим пуска по данному направлению с помощью ключа «Touch memoгу» (приложение 3) и индикация режима пуска с помощью индикатора АВТОМАТИКА ВКЛЮЧЕНА.
- Ручной запуск пожаротушения в помещении с помощью движкового переключателя на передней панели (устанавливается под пломбу);
- Контроль и передача на ППКОПП состояния дверного датчика.
- Контроль внешних оповещателей по данному направлению с помощью ключа «Touch memoгу» (приложение 3).

7.ТРАНСПОРТИРОВАНИЕ И ХРАНЕНИЕ.

7.1.Транспортирование упакованных приборов производится в крытых вагонах (либо другими видами наземного транспорта, предохраняющими их от непосредственного воздействия осадков), а также в герметизированных отсеках самолетов на любые расстояния.

При подготовке к транспортированию, в зависимости от вида транспорта, должны выполняться требования, изложенные в соответствующих нормативных документах.

7.2.Размещение и крепление в транспортных средствах упакованных приборов должны обеспечивать их устойчивое положение, исключать возможность ударов друг о друга, а также о стенки транспортных средств.

7.3.При транспортировании при отрицательных температурах перед включением прибор без упаковки должен быть выдержан в нормальных условиях не менее 24 ч.

7.4. Прибор должен храниться в индивидуальной упаковке в отапливаемом хранилище при отсутствии в воздухе паров кислот, щелочей и других агрессивных примесей.

7.5. В складских помещениях, где хранятся приборы, должны быть обеспечены условия хранения 1 по ГОСТ 15150-69:

- температура окружающей среды от 278 до 313К (от 5 до 40 °С);
- относительная влажность воздуха не более 80% при температуре 298К (25 °С).

7.6. Прибор следует хранить на стеллажах. Расстояние между стенками, полом хранилища и приборами должно быть не менее 100 мм. Расстояние между отопительными устройствами хранилища и приборами должно быть не менее 0,5 м.

7.7. При складировании приборов в индивидуальной упаковке допускается их расположение друг на друге не более чем в 5 рядов.

8. ВОЗМОЖНЫЕ НЕИСПРАВНОСТИ И ИХ УСТРАНЕНИЕ.

Внешнее проявление	Вероятная причина	Метод устранения
При включении тумблера АКК (при отсутствии сети ~220В) ППКОПП не включается.	После регистрации ППКОПП неисправности или отсутствия (выключения) аккумулятора было выключено питание.	Включить или восстановить сеть ~220В.
Не светится индикатор ПИТАНИЕ ОСН.	Отсутствует сетевое напряжение ~220В.	Произвести действия по восстановлению сетевого напряжения ~220В.
	Неисправен сетевой кабель.	Заменить.
	Перегорел предохранитель.	Заменить предохранитель.
ППКОПП регистрирует неисправность шлейфов.	Нарушен соответствующий шлейф.	Проверить шлейф согласно п. 5.3 ТО и восстановить.
ППКОПП периодически регистрирует неисправность шлейфов.	Общий провод шлейфа объединяется с другими общими проводами вне коммутационной колодки ППКОПП.	Проложить общий провод отдельно для каждого сигнального шлейфа согласно п. 5.3 ТО.
ПС не включается	Нет сетевого напряжения ~220В.	Включить или восстановить сетевое напряжение.

9. УКАЗАНИЯ ПО ЭКСПЛУАТАЦИИ.

9.1. Эксплуатация прибора должна осуществляться в соответствии с требованиями, изложенными в техническом описании и инструкции по эксплуатации ПЛ36.00.00.000 ТО.

10. ГАРАНТИИ ИЗГОТОВИТЕЛЯ (ПОСТАВЩИКА).

10.1. Предприятие-изготовитель гарантирует в течение гарантийного срока соответствие прибора требованиям ПЛЗ6.00.00.000 ТУ при соблюдении эксплуатирующей организацией условий эксплуатации, транспортирования и хранения, установленных ПЛЗ6.00.00.000 ТО.

10.2. Гарантийный срок службы прибора 10 лет.

10.3. По вопросам гарантийного обслуживания обращаться по адресу:

141980, Московская область, г. Дубна-1, а/я 14, E-mail: std@dubna.ru

Тел/факс: (09621) 452-14, 262-91, код из Москвы – 221.

НАЗНАЧЕНИЕ КОНТАКТОВ ОТСЕКА КОММУТАЦИИ ППКОПП.

(Пожарный вариант с запуском газового пожаротушения).

Ш1+	Ш1-	Ш2+	Ш2-	СДУ1	СДУ2	МАССА ГАЗА	ОБЩИЙ ШЛЕЙФОВ	ПС М+	М-	М+	М-	ПДП М+М-	НЕИСПР НЗ	ВНИМАНИЕ НР	ПОЖАР НР	ЦЕНТ НЗ	ПИТ +	ГАЗ ОБЩ УХ1	ГАЗ ОБЩ НВХ1	ГАЗ УХ2	ГАЗ ОБЩ НВХ2	ПП1	ОБЩ	ПП2	ОБЩ
<input type="checkbox"/>	<input type="checkbox"/>	<input type="checkbox"/>	<input type="checkbox"/>	<input type="checkbox"/>	<input type="checkbox"/>	<input type="checkbox"/>	<input type="checkbox"/>	<input type="checkbox"/>	<input type="checkbox"/>	<input type="checkbox"/>	<input type="checkbox"/>	<input type="checkbox"/>	<input type="checkbox"/>	<input type="checkbox"/>	<input type="checkbox"/>	<input type="checkbox"/>	<input type="checkbox"/>	<input type="checkbox"/>	<input type="checkbox"/>	<input type="checkbox"/>	<input type="checkbox"/>	<input type="checkbox"/>	<input type="checkbox"/>	<input type="checkbox"/>	<input type="checkbox"/>

Номера контактов в отсеке коммутации.

Назначение контактов:

Ш1+, Ш1- - пожарные шлейфы 1-го, 2-го направления, 24В (двухполярный, +700мс/-70мс);
 Ш2+, Ш2-

СДУ1 - контроль СДУ 1-го, 2-го направления, НР, 2-ой провод – ОБЩИЙ ШЛЕЙФОВ;
 СДУ2

МАССА - контроль массы газа, НР, 2-ой провод - ОБЩИЙ ШЛЕЙФОВ;
 ГАЗА

ОБЩИЙ ШЛЕЙФОВ - общий сигнальных шлейфов;

ПС
 М+, М- - магистраль для подключения к пульту сигнализации;

ПДП
 М+М- - магистраль для подключения к пультам дистанционного пуска;

НЕИСПР - нормально-замкнутые контакты реле НЕИСПРАВНОСТЬ, 30В, 0.1А;

ВНИМАНИЕ - нормально-разомкнутые контакты реле «ВНИМАНИЕ», 30В, 0,1А;

ПОЖАР НР - нормально-разомкнутые контакты реле «ПОЖАР», 30В, 1А;

ПОЖАР НЗ - нормально-замкнутые контакты реле «ПОЖАР», 30В, 1А;

ПИТ+ - выход +12В, 300мА, 2-ой провод ОБЩ;

ГАЗ УХ1 - ОСЗ «Газ уходи» 1-го, 2-го направления, +12В, 0.5А, 2-ой провод - ОБЩ;
 ГАЗ УХ2

ГАЗ НВХ1 - ОС «Газ не входи» 1-го, 2-го направления, +12В, 0.5А, 2-ой провод - ОБЩ;
 ГАЗ НВХ2

ПП1, ПП2 - **запуск пожаротушения** 1-го, 2-го направ, +24В (+12В), 4А, 2-ой провод - ОБЩ;

ОБЩ - общий (для подключения оповещателей и цепей пуска);

НАЗНАЧЕНИЕ КОНТАКТОВ ОТСЕКА КОММУТАЦИИ ПУЛЬТА СИГНАЛИЗАЦИИ ПС8 (ПС4).

1	2	3	4	5	6	7	8	9	10	11	12			13	14	15	16	17	18	19	20	21
---	---	---	---	---	---	---	---	---	----	----	----	--	--	----	----	----	----	----	----	----	----	----

- 1, 2 - НЗ контакты реле №2;
 - 2, 3 - НР контакты реле №2;
 - 4, 5 - НР контакты реле №2;
 - 5, 6 - НЗ контакты реле №2;
 - 7, 8 - НЗ контакты реле №1;
 - 8, 9 - НР контакты реле №1;
 - 10, 11 - НР контакты реле №1;
 - 11, 12 - НЗ контакты реле №1;
 - 13 - Общий
 - 14 - Общий;
 - 15 - не подключен (может отсутствовать);
 - 16 - магистраль « + »;
 - 17 - магистраль « - »;
 - 18 - к сигналу TxD принтера;
 - 19 - GND;
 - 20 - к сигналу RxD принтера;
 - 21 - выход +12В, 0.1А.
- } Выход последовательного интерфейса RS232

Примечания:

1. НР - нормально-разомкнутые, НЗ - нормально-замкнутые контакты.
2. Реле №1 срабатывает при обнаружении любым из подключенных ППКОПП «Роса-2SL» сигнала ПОЖАР от одного извещателя. Реле №2 срабатывает при обнаружении любым из подключенных ППКОПП «Роса-2SL» сигнала ПОЖАР от двух извещателей одновременно.
3. Подключение ППКОПП «Роса-2SL» к ПС производится подключением контактов магистраль «+» и магистраль «-» ППКОПП к одноимённым контактам ПС.

Приложение 3

НАЗНАЧЕНИЕ ЭЛЕКТРОННЫХ КЛЮЧЕЙ (ЭК).

Номер ключа указан на его брелке. Номер направления к которому относится ключ указан на его тыльной стороне.

ЭК №1, №3 - при прикосновении этим ключом к ответной части происходит включение всех внешних световых и звуковых оповещателей на 5 секунд, затем - восстановление их прежнего состояния.

ЭК №2, №4 - при прикосновении этим ключом к ответной части происходит постановка ППКОПП «Роса-2SL» в режим АВТОМАТИЧЕСКОГО ПУСКА в том случае, если пожарный, и все сигнальные шлейфы находятся в состоянии НОРМА.

Примечание: номер электронного ключа и номер направления определяются при его вводе в память ПДП (см. п.6.5.2). При этом необходимо на его корпусе и брелке проставить соответствующую цифру и номер направления.