

Устройство оконечное объективное
«Юпитер 4 IP/GPRS -WiFi»
МДЗ.035.040-03ПС
Паспорт
ред. 2.1

Краткое руководство пользователя

Настоящий документ предназначен для ознакомления с устройством оконечным объективным «Юпитер 4 IP/GPRS - WiFi» (в дальнейшем — прибор). Подробное РЭ на прибор находится на сайте www.elesta.ru.

Изготовитель оставляет за собой право вносить изменения в конструкцию и электрическую схему, не отражая этого в настоящем документе.

1. НАЗНАЧЕНИЕ

Устройство оконечное объективное «Юпитер 4 IP/GPRS -WiFi», плата версии 0.7 предназначено для охраны объектов широкого профиля (от жилых помещений до производственных комплексов и объектов корпоративных клиентов) путем контроля состояния двухпроводных шлейфов сигнализации (ШС) охранных извещателей, смонтированных на охраняемом объекте и передачи сообщений о состоянии прибора на пульт централизованного наблюдения (ПЦН).

Прибор изготовлен в пластмассовом корпусе. На крышке корпуса расположены кнопки управления и панель индикации (рисунок 1).

Прибор контролирует состояние охранных шлейфов по изменению их сопротивления.



Рисунок 1. Внешний вид прибора

2. СПОСОБЫ ПЕРЕДАЧИ ДАННЫХ

На ПЦН сообщения могут передаваться следующими способами:

- по IP-сетям передачи данных с подключением по каналу Ethernet (10/100 Мбит/с);
- по IP-сетям передачи данных с подключением по каналу Wi-Fi (802.11b/g/n);

Примечание — Для передачи данных одновременно можно использовать или канал Ethernet, или канал Wi-Fi. Использование одновременно двух этих каналов не поддерживается.

- по IP-сетям передачи данных с подключением по каналу GPRS;
- путем дозвона с соединением на GSM-модем фирмы «Элеста» — CSD (9,6 кбит\сек);
- путем дозвона без соединения на GSM-модем фирмы «Элеста»;
- передачей СМС-сообщений на GSM-модем фирмы «Элеста» или мобильные телефоны.

Прибор может работать в автономном режиме, когда «тревожное» изменение параметров ШС вызывает включение средств оповещения и/или исполнительных устройств (через реле на плате прибора).

3. ОСНОВНЫЕ ВОЗМОЖНОСТИ

УОО «Юпитер 4 IP/GPRS -WiFi» имеет следующие возможности:

- подключение до четырех ШС с охранными извещателями;
- передача данных на ПЦН различными способами (п. 2);
- передача СМС-сообщений на телефоны пользователей и/или на ПЦН;
- включение с помощью реле средств оповещения при изменении состояния прибора;
- подключение выносного индикатора;
- частичная (пораздельная) постановка на охрану: ШС организуются в разделы, каждый из которых может быть поставлен на охрану/снят с охраны независимо от остальных. Максимальное количество разделов равно числу ШС (4), минимальное — 1 (все ШС объединены в один раздел);
- назначение ШС различных типов в зависимости от потребностей пользователей и возможностей используемых извещателей;
- установка задержки на вход/задержки на выход;
- различные способы постановки на охрану/снятия с охраны:
 - со встроенной клавиатуры;
 - с помощью устройств постановки/снятия:
 - электронного ключа «Touch Memo»;
 - устройств, поддерживающих интерфейс 1-Wire (например, считывателя бесконтактного «С2000-Прогу», РПУ Астра-Р);
 - клавиатурного устройства (УВС-ТМ);
 - с помощью СМС-команды на установленную в приборе сим-карту;
 - командами с ПЦН;
 - с помощью одного из ШС, запрограммированного на режим «Управление разделом».
- дистанционное оповещение до 9 пользователей с помощью СМС-сообщений;
- оповещение СМС-сообщениями о постановке раздела на охрану/снятии с охраны определенными кодами пользователя;
- различные методы конфигурирования прибора:
 - с помощью программы Конфигуратора по интерфейсу USB;
 - с помощью СМС-сообщений на установленную в приборе сим-карту;
 - с клавиатуры;
 - с ПЦН;
- контроль вскрытия корпуса с помощью датчика вскрытия (тампера);
- контроль перемещения корпуса с помощью датчика перемещения (акселерометра).

4. ТЕХНИЧЕСКИЕ ХАРАКТЕРИСТИКИ

Таблица 1. Технические характеристики прибора

Наименование характеристики	УОО «Юпитер 4 IP/GPRS-WiFi»
Количество контролируемых ШС	4
Количество генерируемых извещений	31
Канал передачи данных Ethernet	10/100 Мбит/с
Канал передачи данных Wi-Fi	802.11b/g/n
Канал передачи данных GPRS	900/1800МГц
Часы реального времени с элементом питания CR2032	+
Датчик движения корпуса	+
Электрические характеристики	
Номинальное сопротивление шлейфа	3 кОм ±20%
Напряжение питания прибора	12±1,2 В
Мощность, потребляемая от внешнего источника питания, не более	20 Вт
Ток, потребляемый прибором от внешнего источника питания в дежурном режиме, не более	550 мА
Размеры и масса	
Габаритные размеры <ul style="list-style-type: none">• прибора• прибора с переходной планкой	160x145x32 мм 160x145x39 мм
Масса, не более	0,6 кг
Условия эксплуатации	
Прибор предназначен для эксплуатации в закрытых помещениях с искусственным регулированием климатических условий (вентиляция, отопление). Прибор сохраняет работоспособность в диапазоне температур от минус 20 до плюс 50 °С, относительной влажности до 80 % при температуре плюс 25 °С и атмосферном давлении от 630 до 804 мм.рт.ст	

Примечание — Корректная работа мониторинга состояния системы электропитания гарантируется при использовании блоков питания РБП12-1.5, РБП12-3 производства ООО «Элеста».

5. УСТАНОВКА ПРИБОРА

Прибор устанавливается в охраняемом помещении, в удобном для технического обслуживания месте.

Прибор размещается на стене на высоте, удобной для наблюдения за индикацией.

Прибор навешивается на два шурупа, ввинченных в стену согласно габаритным размерам, и фиксируется двумя другими шурупами через отверстия основания корпуса (рисунок 2).

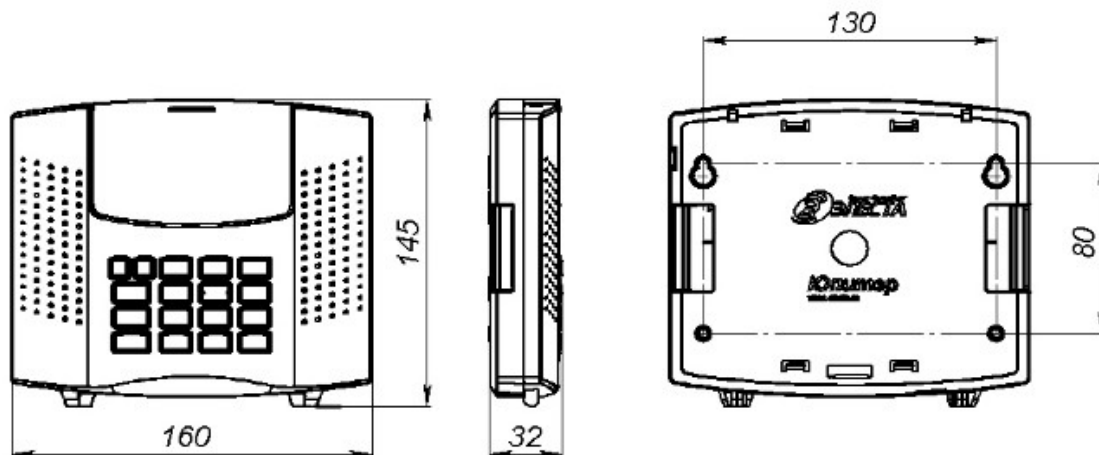


Рисунок 2. Габаритные и установочные размеры прибора

Возможны следующие варианты крепления прибора:

- непосредственно к стене;
- на переходную планку, которая предварительно крепится к стене;
- на переходную планку, которая устанавливается на DIN-рейку с помощью пластиковой защелки.

6. ИНДИКАЦИЯ ПРИБОРА

На крышке прибора расположены светодиодные индикаторы (рисунок 3), перечисленные в таблицах 2 и 3.

Индикатор ТРЕВОГА загорается красным цветом, остальные индикаторы — желтым.

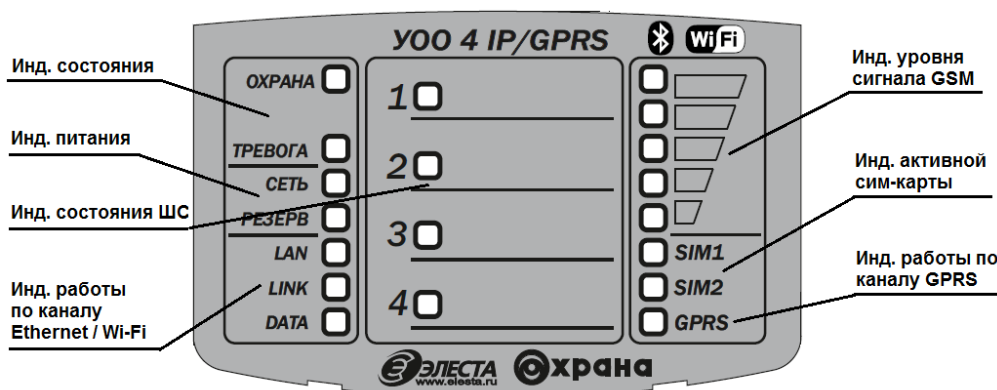


Рисунок 3. Внешний вид панели индикации

Также к прибору может быть подключен выносной индикатор (одноцветный светодиод).

Таблица 2. Индикаторы ШС

Режим работы индикатора	Состояние ШС
Не горит	Не контролируется или исключен
Горит ровно	*Контролируется, норма
Мигает: горит 0,1 с, не горит 0,3 с	Не контролируется, нарушен
Мигает: горит 1.5с, не горит 0,1с	**Память тревоги, ШС контролируется
Мигает: горит 0.1с, не горит 1,5 с	**Память тревоги, ШС не контролируется
Мигает: горит 0,1 с, не горит 0,1 с	Неисправность
Мигает: горит 0,3 с, не горит 0,1 с	Тревога
<p>* ШС контролируется: ШС с задержкой и проходные ШС — с момента окончания процесса постановки на охрану до момента снятия (ввод кода пользователя); ШС без задержки, «Управление разделом» — с начала процесса постановки на охрану до момента снятия (ввод кода пользователя); ШС КТС, «Патруль» — постоянно.</p> <p>** Индикатор переходит в режим работы «Память тревоги», если нарушенный ШС восстановлен. Сброс состояния «Память тревоги» индикатора ШС происходит при вводе кода пользователя для постановки на охрану, либо через 15 МИНУТ после ввода кода для снятия с охраны</p>	

Таблица 3. Другие индикаторы

Группа индикаторов	Индикаторы	Значение
Состояние прибора	ОХРАНА	<ul style="list-style-type: none"> Горит — раздел, к которому привязан индикатор, находится на охране. Не горит — раздел снят с охраны
	ТРЕВОГА	Загорается при возникновении тревожного события по любому охранному шлейфу любого раздела, при изменении положения корпуса, при взломе корпуса прибора
Питание	СЕТЬ	Источник питания.
	РЕЗЕРВ	<ul style="list-style-type: none"> Горит СЕТЬ — РБП работает от основной сети. Горит РЕЗЕРВ — РБП работает от АКБ
Состояние канала Ethernet	LAN	<ul style="list-style-type: none"> Горит — подключение по каналу Ethernet успешно, есть связь с ПЦН. Не горит — работа по каналу Ethernet запрещена. Мигает — подключение по каналу Ethernet успешно, нет связи с ПЦН
	LINK	<ul style="list-style-type: none"> Горит — физическое подключение к каналу Ethernet успешно. Не горит — не подключен Ethernet кабель или проблемы с сетью
	DATA	<ul style="list-style-type: none"> Горит — идет обмен сообщениями с ПЦН. Не горит — не идет обмен сообщениями с ПЦН
Доступность сети GSM	GPRS	<ul style="list-style-type: none"> Горит — соединение GPRS установлено, есть связь с ПЦН. Не горит — соединение GPRS не установлено. Мигает — соединение GPRS установлено, но нет связи с ПЦН
	SIM 1	Горящий индикатор отображает номер держателя, в который вставлена активная в настоящий момент сим-карта
	SIM 2	
	5 индикаторов уровня сигнала	Чем больше горит индикаторов, тем выше уровень сигнала

7. ЗВУКОВЫЕ СИГНАЛЫ

При работе прибора возможна подача им звуковых сигналов. Список возможных сигналов и их значений приведен в таблице 4.

Таблица 4. Звуковые сигналы, подаваемые при работе прибора

Характер звукового сигнала	Выполненная операция
Короткий звуковой сигнал (0,1 с)	Подача питания на прибор
Длинный звуковой сигнал (1,5 с)	Настройка прибора с помощью конфигурационного файла
	Сброс настроек к заводским
Двойной сигнал (длительность каждого сигнала – 0,1 с)	Авторизация в сети GSM
	Поднесение к считывателю ключа «Touch Memory», занесенного в память прибора. Ввод с клавиатуры кода пользователя, занесенного в память прибора
	Приём СМС-сообщения (команды пользователя) с паролем, занесенным в память прибора
	Внесение нового кода в память прибора с клавиатуры или ввод кода с УВС-ТМ
Тройной сигнал (длительность каждого сигнала – 0,1 с)	Поднесение к считывателю ключа «Touch Memory», не занесенного в память прибора. Ввод с клавиатуры кода пользователя, не занесенного в память прибора
	Попытка внесения в память прибора кода, уже внесенного ранее
Пять коротких звуковых сигналов (длительность сигнала – 0,1 с)	Сброшены часы реального времени по причине отсутствия батарейки или разряжение батарейки
Сигналы с периодичностью один раз в секунду на всё время задержки или до момента постановки/снятия с охраны	Включение задержки на вход/выход

8. УПРАВЛЕНИЕ ПРИБОРОМ СО ВСТРОЕННОЙ КЛАВИАТУРЫ


Постановка на охрану

Для постановки на охрану нажмите клавишу «Взять» (пиктограмма – закрытый замок), наберите секретный код пользователя (от 5 до 12 цифр) и нажмите клавишу «Ввод»:

[] < код > [↵]

Снятие с охраны

Для снятия с охраны нажмите клавишу «Снять» (пиктограмма – открытый замок), наберите секретный код пользователя (от 5 до 12 цифр) и нажмите клавишу «Ввод»:

[] < код > [↵]

Изменение кода пользователя

Для изменения секретного кода пользователя последовательно наберите на клавиатуре:

[] [1] [*] <старый код> [*] <новый код> [↵]

При успешной записи нового кода в ячейку выдается двойной звуковой сигнал.

Если данный код уже записан в одной из ячеек, выдается тройной звуковой сигнал, повторная запись не производится. Необходимо ввести другой код.

9. УПРАВЛЕНИЕ ПРИБОРОМ СМС-СООБЩЕНИЯМИ

Управление прибором можно осуществлять путем отправки СМС-сообщений с паролем и командами на телефонный номер сим-карты, установленной в приборе (если при конфигурировании прибора эти действия были разрешены).

Формат отправляемого СМС-сообщения:

<пароль>[пробел]<команда[.]числовой параметр>

Таблица 5. Пользовательские команды управления прибором

Выполняемое действие	Команда управления	Примечание
Поставить на охрану	ar rN	N — номер раздела, на который необходимо послать команду «Взять»
Снять с охраны	da rN	N — номер раздела, на который необходимо послать команду «Снять»
Опрос баланса	si-S	S — строка опроса баланса (например, *100#), уточняется у оператора связи
Управление реле	rr-M	M=0 — выключение реле; M=1 — включение реле
Отключение Сирены	rs rN	N — номер раздела, на который нужно послать команду «Сброс»

Пример команды в СМС-сообщении:

XXXXX ar r2 — команда на постановку на охрану раздела №2 (пароль XXXXX).

10. ТРЕБОВАНИЯ БЕЗОПАСНОСТИ

При установке и эксплуатации прибора следует руководствоваться положениями «Правил техники безопасности при эксплуатации электроустановок потребителей» и «Правил технической эксплуатации электроустановок потребителей». К работам по монтажу, установке, проверке, обслуживанию прибора должны допускаться лица, имеющие квалификационную группу по ТБ не ниже 3 на напряжение до 1000 В.

Класс прибора по степени защиты от поражения электрическим током – «1» по ГОСТ 12.2.007.0 -75.

Все монтажные и ремонтные работы с прибором должны производиться в обесточенном состоянии.

11. СОДЕРЖАНИЕ ДРАГОЦЕННЫХ МЕТАЛЛОВ

Драгоценные металлы в приборе не содержатся.

12. ГАРАНТИЙНЫЕ ОБЯЗАТЕЛЬСТВА

Изготовитель гарантирует соответствие устройства технической документации МДЗ.035.040ТУ при соблюдении потребителем условий эксплуатации, приведенных в настоящем паспорте.

Гарантийный срок эксплуатации — 5 лет с момента отгрузки потребителю.

Изготовитель обязуется в течение гарантийного срока безвозмездно ремонтировать устройство, если будет обнаружено несоответствие требованиям технической документации, происшедшее по вине изготовителя.

Гарантийные обязательства не распространяются на устройство при нарушении

потребителем условий эксплуатации, при наличии механических повреждений, признаков самостоятельного ремонта потребителем, при отсутствии настоящего паспорта.

Срок службы — 8 лет.

13. КОМПЛЕКТНОСТЬ

Наименование	Обозначение	Кол., шт
УОО«Юпитер 4 IP/GPRS-WiFi»	МДЗ.035.040-03	1
Паспорт	МДЗ.035.040-03ПС	1
Руководство по эксплуатации	МДЗ.035.040РЭ	1*
Считыватель	МДЗ.049.801-03	1*
Резистор общего назначения	С1- 4- 0.125- 3кОм±10%	4
Электронный ключ	«Touch Memory»	2*
Кабель USB -B		1*
Элемент питания	CR2032	1
Саморез 3.5x35		4
Винт самонарезающий 3x8 DIN 7981F		4
Дюбель нейлоновый 6x30		4
Переходная планка с защелкой для DIN-рейки	МД8.037.024, МД8.037.025	1
Коробка упаковочная		1

* По согласованию с заказчиком

14. СВЕДЕНИЯ О СЕРТИФИКАЦИИ

Прибор соответствует требованиям государственных стандартов и имеет сертификат соответствия № РОСС RU.OC03.H01046, выданный органом по сертификации технических средств и безопасности объектов ФКУ «ЦСА ОПС» МВД России № РОСС RU.0001.11OC03.

15. СВИДЕТЕЛЬСТВО О ПРИЕМКЕ

УОО «Юпитер 4 IP/GPRS -WiFi», заводской номер _____ соответствует технической документации МДЗ.035.040ТУ и признан годным для эксплуатации.

Дата выпуска _____ 201__ г.

М.П.

Представитель ОТК _____ / _____ /

16. СВЕДЕНИЯ ОБ ИЗГОТОВИТЕЛЕ

ООО «Элеста» 194295, Санкт-Петербург, ул. Ивана Фомина, д. 6.
т. 8-800-250-87-27, т/ф (812) 243-96-96.
E-mail: elesta@elesta.ru. <http://www.elesta.ru>.