

БЛОК РАСШИРЕНИЯ МЕТА 9402

ПАСПОРТ

ФКЕС 426491.142 ПС



Сертификат соответствия требованиям
"Технического регламента о требованиях пожарной безопасности"
С-РУ.ПБ34.В.01029



СОДЕРЖАНИЕ

1.	НАЗНАЧЕНИЕ.....	3
2.	ТЕХНИЧЕСКИЕ ХАРАКТЕРИСТИКИ.....	3
3.	КОМПЛЕКТНОСТЬ.....	3
4.	УПАКОВКА.....	4
5.	УКАЗАНИЯ МЕР БЕЗОПАСНОСТИ.....	4
6.	КОНСТРУКЦИЯ.....	4
7.	ПОДГОТОВКА К РАБОТЕ.....	5
8.	УСТАНОВКА И МОНТАЖ.....	7
9.	ОПИСАНИЕ РАБОТЫ.....	8
10.	ПРОВЕРКА ТЕХНИЧЕСКОГО СОСТОЯНИЯ.....	9
11.	УСТРАНЕНИЕ ПОСЛЕДСТВИЙ ОТКАЗОВ И ПОВРЕЖДЕНИЙ.....	10
12.	ТЕХНИЧЕСКОЕ ОБСЛУЖИВАНИЕ.....	11
13.	КОНСЕРВАЦИЯ И ПРАВИЛА ХРАНЕНИЯ.....	11
14.	ТРАНСПОРТИРОВАНИЕ.....	12
15.	РЕСУРСЫ, СРОК СЛУЖБЫ И ГАРАНТИИ ИЗГОТОВИТЕЛЯ.....	12
16.	СВИДЕТЕЛЬСТВО ОБ УПАКОВЫВАНИИ.....	12
17.	СВИДЕТЕЛЬСТВО О ПРИЕМКЕ.....	13
18.	ДВИЖЕНИЕ ИЗДЕЛИЯ ПРИ ЭКСПЛУАТАЦИИ.....	13
19.	РЕМОНТ И УЧЕТ РАБОТЫ ПО БЮЛЛЕТЕНЯМ И УКАЗАНИЯМ.....	13
20.	ЗАМЕТКИ ПО ЭКСПЛУАТАЦИИ.....	14
21.	СВЕДЕНИЯ ОБ УТИЛИЗАЦИИ.....	14

В паспорте приняты следующие обозначения:

АС	- акустическая система
БР	- блок расширения
БРП	- блок резервного питания
ДС	- диспетчерская связь
ЛО	- линии оповещения
ПУ	- пульт управления
ПУО	- прибор управления оповещением
РИП	- резервный источник питания
РП	- речевой процессор
СДС	- система диспетчерской связи
УМ	- усилитель мощности

1. НАЗНАЧЕНИЕ

Блок расширения МЭТА 9402 (БР) предназначен для увеличения количества управляемых и контролируемых линий оповещения в системе МЭТА.

Блок выполняет функции подключения линий оповещения к УМ, световым оповещателям и их контроля.

По защищенности от воздействия окружающей среды БР соответствует обыкновенному исполнению по ГОСТ 12997.

БР предназначен для непрерывной круглосуточной работы в помещениях с регулируемыми климатическими условиями без непосредственного воздействия солнечных лучей, осадков, ветра, песка и пыли, отсутствия конденсации влаги при:

- изменениях температуры воздуха от +5 до +40 °С;
- относительной влажности окружающего воздуха до 95% при температуре 40°С и более низких температурах без конденсации влаги;
- атмосферном давлении от 84 до 107 кПа (от 630 до 800 мм рт.ст.).

Конструкция БР не предусматривает его эксплуатацию в условиях воздействия агрессивных сред и во взрывоопасных помещениях

Блок расширения МЭТА 9402 сертифицирован в составе аппаратуры МЭТА органом по сертификации ООО "ПОЖ-АУДИТ " г. Москва, аттестат рег. № ТРПБ. RU. ПБ34, на соответствие требованиям технического регламента пожарной безопасности (федеральный закон от 22.07.2008 №123-ФЗ) статья 84, и ГОСТ Р 53325-2009, имеет сертификат соответствия № С-RU.ПБ34.В.01029 со сроком действия до 02.11.2017г.

2. ТЕХНИЧЕСКИЕ ХАРАКТЕРИСТИКИ

- 2.1. Диапазон контролируемых значений сопротивления нагрузки линий, не уже: 40 ÷ 900 Ом
- 2.2. БР обеспечивает отображение режима работы, состояния линий оповещения, состояние электропитания.
- 2.3. БР выдаёт обобщённый сигнал АВАРИЯ в системный разъём УПРАВЛЕНИЕ ПУ, а также в виде световой сигнализации при обрыве или замыкании линий речевого оповещения, обрыва линий связи со световыми оповещателями;
- 2.4. БР осуществляет запуск системы контроля линий речевого оповещения по командам от ПУО.
- 2.5. Каждая клеммная колодка ЛИН имеет клеммы ДИСТ.УПР для управления эвакуационными выходами, открыванием дверей или световыми оповещателями. Ток по этим клеммам не должен превышать 10А при напряжении 27В.
- 2.6. Питание БР осуществляется от сети ~ 220В 50Гц.

Мощность, потребляемая БСВ от сети, Вт, не более	15
Ток, потребляемый от РИП, А, не более	0,3
- 2.7. Габаритные размеры, мм, не более

Габаритные размеры, мм, не более	482x 132x380
Масса, кг, не более	9,2

3. КОМПЛЕКТНОСТЬ

- Блок расширения МЭТА 9402 -1 шт.
- Кабель сетевой -1 шт.
- Паспорт ФКЕС 426491.142 ПС -1 шт.
- Винты крепёжные М5х12 -4 шт.
- Вилка кабельная DI-37 - 1 шт
- с крепежом винт SCR-15 L=5мм, винт 1A023 L=7,5мм - по 2шт
- Упаковка -1 компл.

4. УПАКОВКА

Упаковка выполнена в соответствии с требованиями ГОСТ 9181. Срок защиты БР без переконсервации при условиях хранения 1 по ГОСТ 15150 не менее 12 месяцев.

Каждый БР упаковывается в индивидуальную потребительскую тару – полиэтиленовый мешок и коробку из картона, в которую вкладывается его комплект и паспорт.

5. УКАЗАНИЯ МЕР БЕЗОПАСНОСТИ

При установке и эксплуатации БР следует руководствоваться положениями «Правил техники эксплуатации электроустановок потребителей» и «Правил техники безопасности при эксплуатации электроустановок потребителей».

К работе по монтажу, установке, проверке, обслуживанию блоков должны допускаться лица, имеющие квалификационную группу по ТБ не ниже III на напряжение до 1000В.

Все монтажные работы и работы, связанные с устранением неисправностей, должны проводиться только после отключения блоков от сети и отключения аккумуляторов.

Все БР должны быть подключены к контуру защитного заземления.

К эксплуатации блока допускаются лица, которые прошли инструктаж по технике безопасности и ознакомлены с данным паспортом. Техническое обслуживание и ремонт должны выполняться только квалифицированными специалистами.

На задней стенке БР помещён знак:



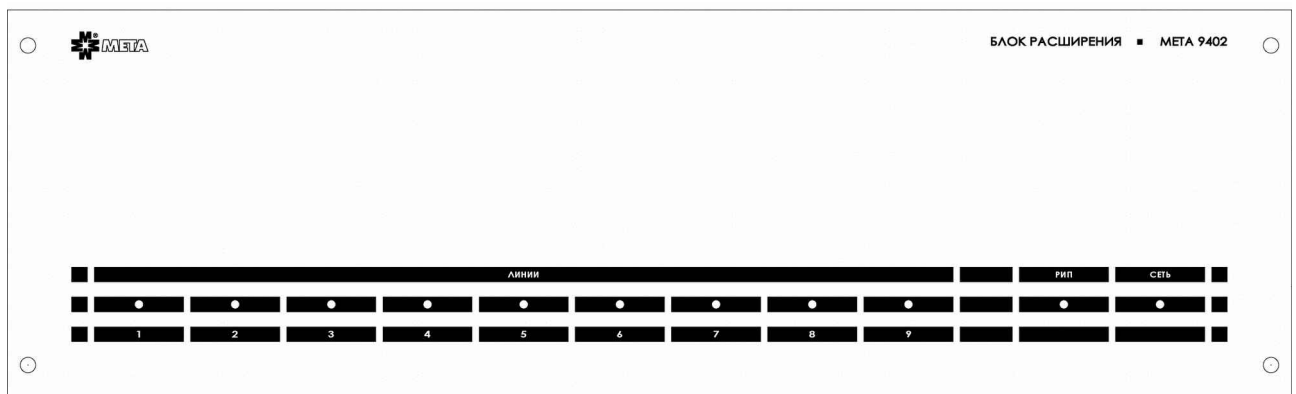
Знак молнии внутри равностороннего треугольника указывает на наличие неизолированного «опасного напряжения» внутри корпуса, которое может достигать существенных значений, что создает риск поражения электрическим током.

Не применяйте в качестве предохранителей суррогатные вставки, а также предохранители, номинальное значение и тип которых не предусмотрены маркировкой.

Не вскрывайте блоки во включенном состоянии и не работайте при незаземленных корпусах блоков.

6. КОНСТРУКЦИЯ

Передняя панель



На передней панели расположены:

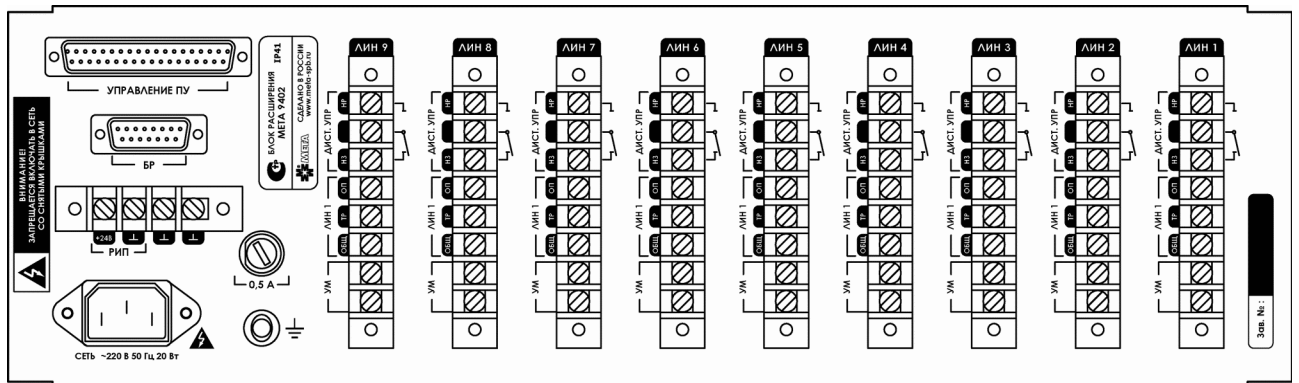
- Индикатор СЕТЬ. Загорается при подаче на БР сетевого питания 220В 50Гц.

- Индикатор РИП. Загорается при подаче на БР резервного питания +24В.

- Индикаторы ЛИН 1...ЛИН 9.

- а) светятся красным светом при аварии линии оповещения или мигают красным светом при обрыве линии связи со световыми оповещателями;
- б) светятся зеленым светом при включении режима трансляции;
- в) светятся жёлтым светом при включении режима оповещения;
- г) не светятся при отключении выхода усилителя мощности от линии;

Задняя панель



На задней панели расположены:

- Сетевая вилка;
- Сетевой предохранитель 0,5А;
- Клемма подключения заземления;
- Разъём УПРАВЛЕНИЕ ПУ, для подключения БР к управлению от ПУО;
- Разъём БР, для подключения БР к панели программирования;
- Клеммы РИП для подключения резервного питания +24В;
- Клеммные колодки подключения линий оповещения ЛИН 1...ЛИН 9, УМ, управления

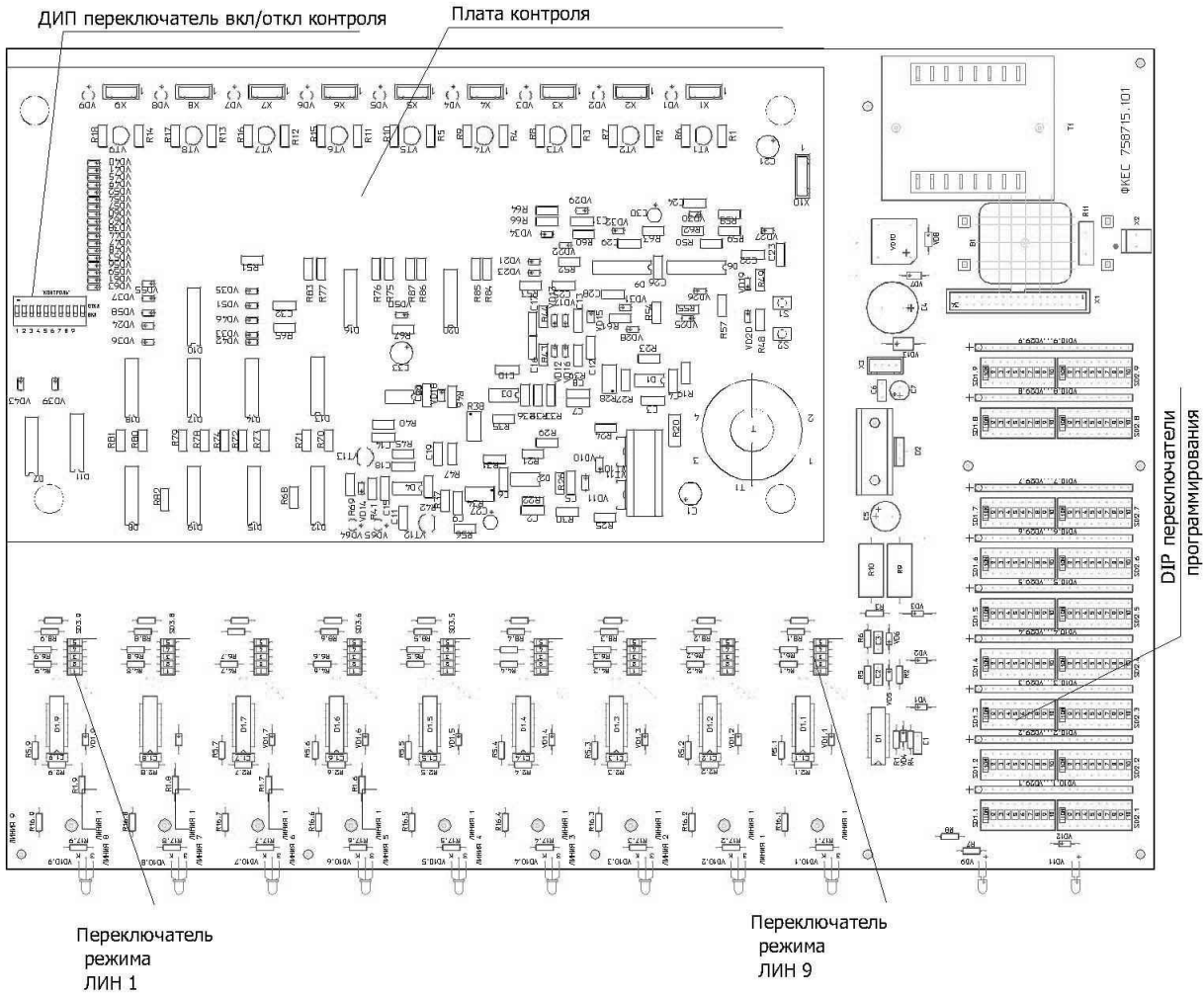
Основным конструктивным элементом БР является корпус с крышкой, закрепленной винтами. При снятии крышки открывается доступ к клеммам и платам. Внутри корпуса расположены плата управления с разъемами подключения. На плате управления установлена плата контроля. Конструкция БР предполагает его крепление в 19" (РЭК) шкафу или в аппаратную стойку.

7. ПОДГОТОВКА К РАБОТЕ

Подготовка к работе заключается в проведении переключений для установки режима работы.

Установка режимов работы

На рисунке представлено размещение плат и органов установки в БР.



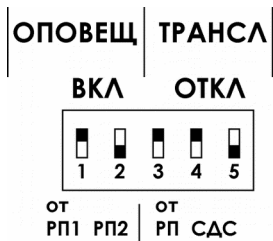
Узел программирования предназначен для установки режимов включения линий оповещения при работе с пультами МЕТА 8581 и МЕТА 8582.

Для установки режима коммутации выхода усилителя на линию оповещения в БР предусмотрены по одному блоку DIP переключателей режима для каждого выхода блока ЛИН1...ЛИН9.

Чтобы присвоить клеммам ЛИН1..... ЛИН9 БР номера линий служит поле DIP переключателей НОМЕР КОМАНДЫ Л1.....Л9. Поле составлено из двоянных переключателей, имеющих по десять движков. Выходам ЛИН необходимо присвоить только одно значение от 1 до 20. Можно присвоить и не одно значение, но это должно быть обусловлено только необходимостью конфигурации системы. Заводская установка:

- НОМЕР КОМАНДЫ Л1 – 4, НОМЕР КОМАНДЫ Л2 – 5, НОМЕР КОМАНДЫ Л3 – 6;
- НОМЕР КОМАНДЫ Л4 – 7, НОМЕР КОМАНДЫ Л5 – 8, НОМЕР КОМАНДЫ Л6 – 9;
- НОМЕР КОМАНДЫ Л7 – 10, НОМЕР КОМАНДЫ Л8 – 11, НОМЕР КОМАНДЫ Л9 – 12;

Например при поступлении команды №8 о включении линии через системный разъём УПРАВЛЕНИЕ ПУ выход усилителя мощности подключится к линии оповещения, подключенной к клеммнику ЛИН5.



Переключатель режима работы линии

Режим ОПОВЕЩЕНИЕ предусматривает включение реле, осуществляющее обход регулятора громкости в АС при трёхпроводной системе разводки, а также подключение выхода усилителя на момент работы РП1 или РП2.

Включение режима трансляции зависит от положения движка №5. Если он находится в положении ОТКЛ, то линия в режиме трансляции отключена от УМ.

Для варианта подключения одного усилителя ко многим линиям, с целью исключения попадания сигналов оповещения не на свои линии, служат движки №3 и №4. В положении ОТКЛ трансляция на линии будет отключена при работе РП, в режиме ГО, тангенты, сирены (№3) или системы диспетчерской связи (СДС)- работе пультов МЕТА 8581С (№4).

Заводская установка по оповещению предусматривает, что для всех линий движок №2 - в положении ВКЛ, №1 – в отключённом положении. Если включены оба движка №1 и №2, то выход УМ подключится при ГО, ПО, сирене, тангенте и работе обоих РП.

В БР установлена плата контроля. Сигнал контроля поступает от ПУО, по которому запускается последовательный контроль всех линий. При малых нагрузках или в ситуациях, когда не требуется контроль линии, можно отключить контроль конкретной линии, поставив движок ДИП переключателя контроля линий в положение ОТКЛ.



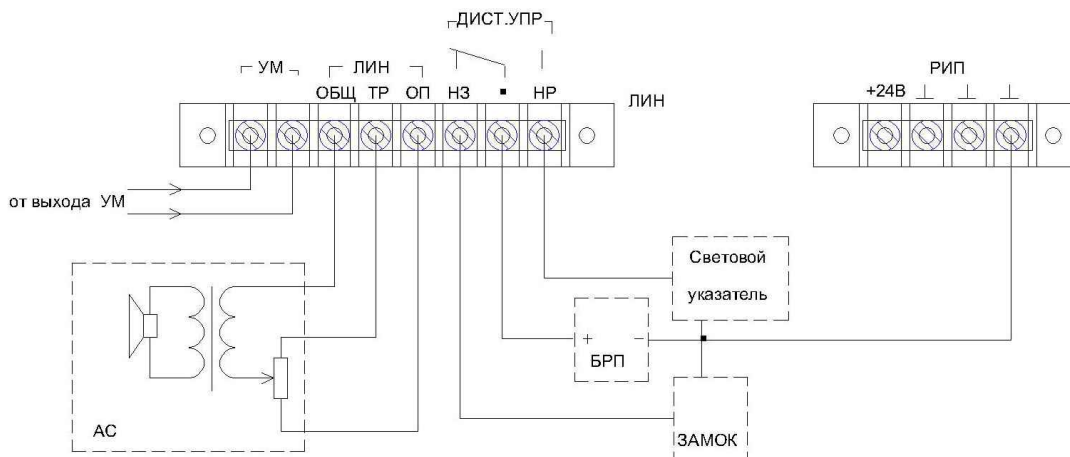
8. УСТАНОВКА И МОНТАЖ

Конструкция БР предполагает крепление в шкафу или 19” аппаратную стойку. Принудительной вентиляции не требуется. Однако вентиляционные отверстия блока закрывать нельзя. При размещении БР вне стойки или шкафа его крепление должно осуществляться на горизонтальной плоскости.

После установки БР в шкаф, его корпус необходимо подключить к шине заземления, если она имеется в шкафу, или соединить проводником корпус БР с корпусом осветительного щитка или вводно-распределительного устройства. Для заземления необходимо использовать неизолированный медный провод сечением 1 мм² или алюминиевый сечением 2 мм².

БР должен быть соединён с ПУО, имеющим системный разъём УПРАВЛЕНИЕ ПУ, кабелем, представляющим собой плоский кабель (типа FRC37), с разъёмами DI 37 (вилка). Кабель и разъёмы входят в состав монтажного комплекта.

Подключение клеммных колодок ЛИИ БР показано на рисунке



Подключение световых указателей и замков производится к клеммам ДИСТ.УПР. Ток по этим клеммам не должен превышать 10А. Сечение проводов должно быть достаточным для их надежной работы.

Линия световых оповещателей находится под контролем. При отсутствии оповещения, на световые оповещатели подаётся напряжение 12В, ограниченное по току не более, чем 4 ма. Напряжение постоянного тока БРП не должно быть менее 12В. Если на линии нет световых оповещателей, то клемма НР «ДИСТ.УПР» клеммника этой линии должна быть соединена с клеммой общего провода питания на клеммнике РИП (⊥).

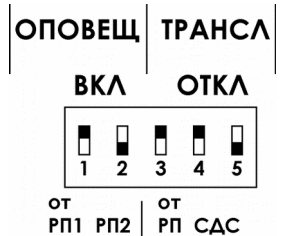
Внимание! Контроль линии световых оповещателей в БР будет работать только для световых оповещателей с лампами накаливания

Акустические системы, имеющие в своём составе регулятор громкости, подключаются, как показано на рисунке выше. Двухпроводные АС подключаются к клеммам ОБЩ и ТР



Если к каким-то клемникам (ОБЩ, ОП и ТР) провода линий речевого оповещения не подключены, то на плате контроля эта линия должна быть отключена от контроля. Для этого надо поставить движок соответствующей линии в положение ОТКЛ. Заводская установка предусматривает включение всех линий

К БР может быть подключено до 9 УМ, по количеству линий. При меньшем количестве УМ, выход УМ может подключаться к нескольким линиям в параллель. Но в этом случае, во избежание появления сигналов оповещения не на своей линии, необходимо поставить движки блоков DIP – переключателей №3 и №4 в положение как показано на рисунке для всех линий, объединённых по выходу усилителя. Заводская установка по оповещению предусматривает, что для всех линий движок №1 - в положении ВЫКЛ, №2, №3, №4, №5 - в положении ВКЛ



Работа индикаторов ЛИН 1...ЛИН 9.

- а) светятся красным светом при аварии линии оповещения или мигают красным светом при обрыве линии связи с световыми оповещателями;
- б) светятся зеленым светом при включении режима трансляции;
- в) светятся жёлтым светом при включении режима оповещения;
- г) не светятся при отключении выхода усилителя мощности от линии.

Сигнал аварии подаётся в ПУО только при обрыве или замыкании линии речевых оповещателей. При этом соответствующий индикатор ЛИН постоянно горит красным светом. Диапазон проверки линии по сопротивлению 40-900 Ом (комплексное). Проверка идет по контрольному сигналу 20 кГц.

Сечение проводов по выходу УМ не менее 0,75 мм². Сечение проводов по линии оповещения должно определяться из мощности нагрузки на линии, а также из условий по контролю линии. При наличии платы контроля, которая определяет короткое замыкание, если сопротивление линии менее 40 Ом, общее сопротивление проводов линии не должно быть более 40 Ом. Для нормальной работы контроля линий речевых оповещателей ёмкость линии не должна превышать 0,1 мкф

9. ОПИСАНИЕ РАБОТЫ

На рисунке ниже представлена структурная схема БР

В состав блока входят плата управления и плата контроля.

Управление БР осуществляется через системный разъём УПРАВЛЕНИЕ ПУ.

Сигналы управления включением линий – УПРЗ (1...20) поступают на узел программирования, где им присваивается номер линии, которую они будут включать. Далее они попадают на узлы включения.

Узел программирования позволяет присвоить номер узла включения от 1 до 20. Этим осуществляется привязка конкретного узла управления включением линии к кнопкам на пульте управления. DIP переключатели узлов включения линиями позволяют программировать режим включения линии, т.е. отключать или включать линию оповещения при трансляции, подключать её при работе РП1 или РП2, отключать трансляцию при включении режима оповещения.

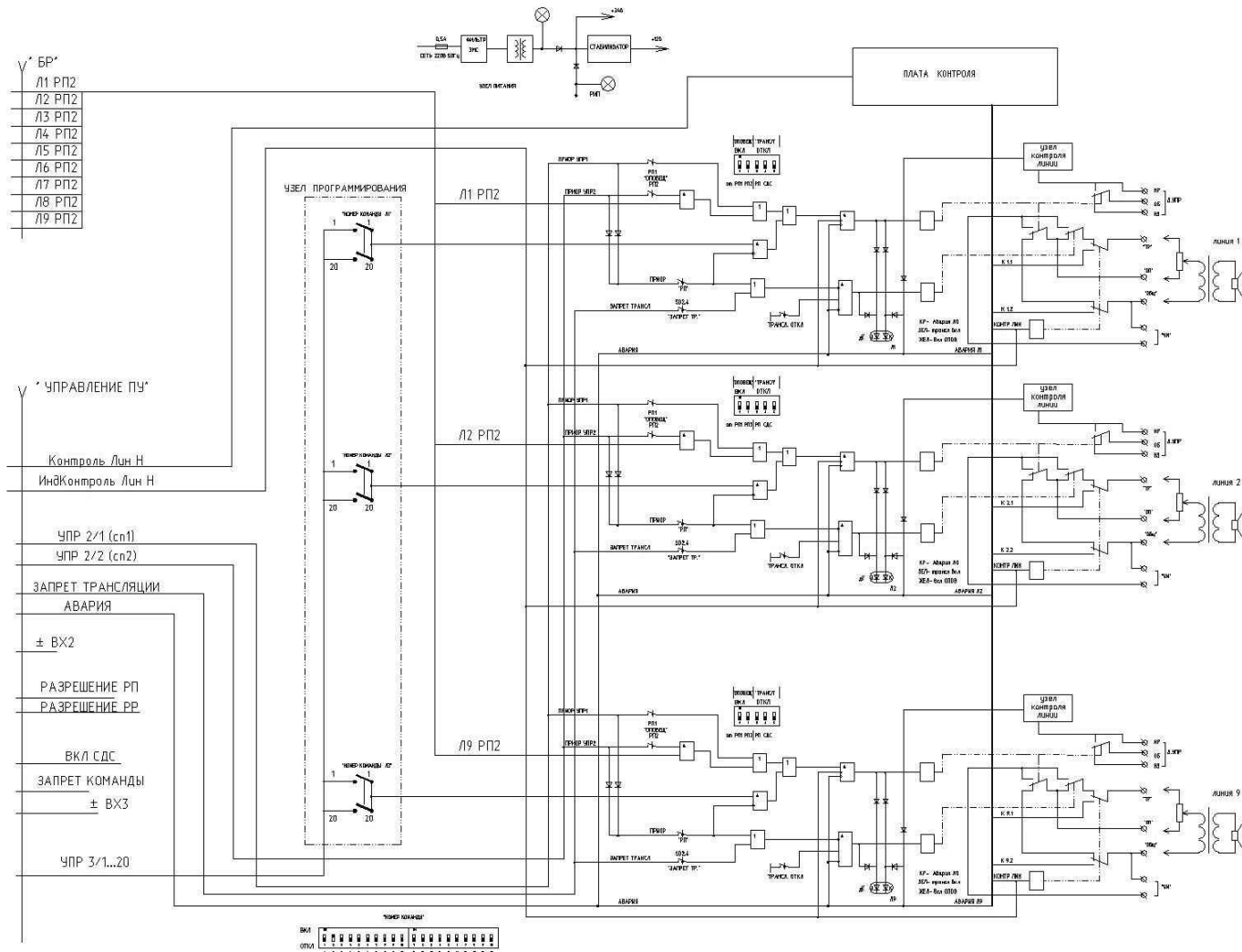
На шину УПРАВЛЕНИЕ ПУ поступают сигналы о режиме оповещения – УПР2 (1/2). Они управляют работой узлов включения линий при режимах РП1, РП2 соответственно. В режимах ТАНГЕНТА, СИРЕНА, ГО эти сигналы активны

Контроль линий осуществляется платой контроля по команде КОНТРОЛЬ ЛИН от ПУО последовательно по всем линиям с отключением выхода УМ. Плата контроля отключает УМ от линии и подключает свой генератор к линии. Время контроля около 1 секунды. Контроль проходит последовательно по всем 9 линиям. Плата контроля регистрирует состояние линии и хранит его. При включении питания состояние линий определяется как «норма» и происходит внутренний запуск контроля. Диапазон проверки линии по сопротивлению 40-900 Ом (комплексное). Проверка идет по контрольному сигналу 20 кГц.

На разъём УПРАВЛЕНИЕ ПУ для ПУО поступает обобщенный сигнал АВАРИЯ от платы контроля и сигнал о работе плат контроля ИНД КОНТР ЛИН.

В режиме оповещения узел включения обеспечивает обход регулятора громкости в 3х проводных системах АС. При аварии линии – отключает линию от УМ.

На вход БР через разъём «БР» поступают сигналы разрешения включения режима РП2 для каждой линии от панели программирования. Это позволяет расширить возможности системы и работать с большим количеством ППК БР работает только по командам от разъёма УПРАВЛЕНИЕ ПУ и не имеет органов управления.



10. ПРОВЕРКА ТЕХНИЧЕСКОГО СОСТОЯНИЯ

10.1. Настоящая методика предназначена для персонала, осуществляющего техническое обслуживание.

10.2. Методика включает в себя проверку работоспособности БР и оценку его технического состояния. Проверка технического состояния должна проводиться при номинальных напряжениях питания в нормальных условиях при:

- температура окружающего воздуха $23^{\circ}\text{C} \pm 5^{\circ}\text{C}$;
- относительная влажность от 30 до 80%;
- атмосферное давление от 98 до 104 Кпа;

10.3. Перед началом проверки необходимо провести внешний осмотр БР и убедиться в отсутствии внешних повреждений, в соответствии номера блока номеру, указанному в паспорте, а также в соответствии комплектности блока. Ко всем клеммам ОБЩ и ТРАНСЛ клеммников ЛИН подключить резисторы сопротивлением 200...400 Ом мощностью 0,5Вт.

10.4. Проверка технического состояния

Проверка блока вне системы проводится при заводской установке режимов.

- Ко всем клеммам ОБЩ и ТРАНСЛ клеммников ЛИН подключите резисторы сопротивлением 200...400 Ом мощностью 0,5Вт.
- Проверьте правильность установки предохранителя согласно маркировке.
- Подключите клемму заземления к общей шине защитного заземления.
- Подайте напряжение сети, индикатор СЕТЬ должен светиться, начнёт работу система контроля. Через 15...20 секунд проверьте индикацию ЛИН. Ни один индикатор не должен светиться красным светом.

- Соедините контакт 31 (общий) с контактом 33 разъёма УПРАВЛЕНИЕ ПУ. Проверьте включение всех линий в режим оповещения по РП2 – все индикаторы ЛИН засветятся желтым светом, замкнутся все клеммы ДИСТ. УПР (НР и ■).

- Отсоедините контакт 31 (общий) от контакта 33 разъёма УПРАВЛЕНИЕ ПУ

- Соедините контакт 31 (общий) последовательно с контактами 1, 20, 2, 21, 3, 22, 4, 23, 5 разъёма УПРАВЛЕНИЕ ПУ. Проверьте последовательное включение всех линий в режим оповещения – индикаторы ЛИН последовательно засветятся желтым светом, последовательно замкнутся клеммы ДИСТ. УПР (НР и ■).

- Соедините кратковременно контакт 31 (общий) с контактом 16 разъёма УПРАВЛЕНИЕ ПУ. Проверьте через 20 секунд отсутствие красных индикаторов ЛИН.

- Замкните или отключите любое сопротивление нагрузки. Соедините кратковременно контакт 31 (общий) с контактом 17 разъёма УПРАВЛЕНИЕ ПУ. Проверьте через 10...15 секунд свечение красного индикатора ЛИН соответствующей линии.

- Отключите замыкающую переключку с клемм НР «ДИСТ.УПР» и «L». Индикатор соответствующей линии должен мигать красным светом.

Проверка блока в составе системы.

-Наберите с пульта любые линии, за которые отвечает (коммутирует) БР и, предварительно отключив звук кнопкой на панели ПУО, нажмите кнопку МИКР. Индикаторы линий, у которых включён соответствующий режим, должен светиться жёлтым светом.

-Включите режим ГО, ПО, СИРЕНА, с отключённым звуком. Индикаторы линий, у которых включены соответствующие режимы, должны светиться жёлтым светом.

- Отключите или замкните любые провода, подходящие к линейным клеммам ОБЩ, ОП или ТР. Нажмите на ПУО кнопку КОНТРОЛЬ. После 10-15 секунд индикатор соответствующей линии должен загореться красным светом, на ПУ должен гореть индикатор АВАРИЯ и звучать зуммер.

11. УСТРАНЕНИЕ ПОСЛЕДСТВИЙ ОТКАЗОВ И ПОВРЕЖДЕНИЙ

Перечень возможных неисправностей приведён в таблице

Описание последствий отказов и повреждений	Возможные причины	Указания по устранению последствий отказов и повреждений
1. Не горит индикатор СЕТЬ.	1.1. Отсутствует сетевое питание 1.2. Сгорел сетевой предохранитель	1.1.1. Проверить источник сетевого питания. 1.1.2. Проверить сетевой предохранитель
2. При подключённой линии оповещения и коротком замыкании на её конце контроль линии не регистрирует аварию	2.1. Сопротивление линии по шлейфу без нагрузки более 40 Ом	2.1.1. Проверить линию.
3. При подключённой линии оповещения и АС контроль линии показывает аварию	3.1. Мощность подключённых АС менее 25 Вт 3.2. Мощность подключённых АС более 250 Вт	3.1.1. Увеличить мощность или количество подключённых АС или догрузить линию согласно указаниям ИЭ 3.2.1. Уменьшить мощность или количество подключённых АС
4. При подключённой линии оповещения и АС, замыкании в конце линии контроль показывает норму	4.1. Большая ёмкость (более 0,1 мкф) проводной линии	4.1.1. Заменить кабель линии

При возникновении сложных и устойчивых неисправностей, таких как перегрев БР, отсутствие управления и т.п., следует отправить блок в сервис-организацию или на предприятие-изготовитель для ремонта.

12. ТЕХНИЧЕСКОЕ ОБСЛУЖИВАНИЕ

Эксплуатационно-технический персонал, в обязанности которого входит техническое обслуживание блока, должен знать конструкцию и правила эксплуатации БР.

Ремонтные работы, связанные со вскрытием блоков в течение гарантийного срока, выполняются организацией, проводящей гарантийное обслуживание.

Сведения о проведении регламентных работ заносятся в журнал учета регламентных работ и контроля технического состояния.

Соблюдение периодичности, технологической последовательности и методики выполнения регламентных работ являются обязательными.

При производстве работ по техническому обслуживанию следует руководствоваться разделом «Указание мер безопасности». Перед проведением технического обслуживания необходимо проверить правильность и надежность подключения кабелей, исправность и надежность заземления блоков.

Запрещается:

- Работать с блоками без заземления;
- Отсоединять кабели от блоков при включенном питании;
- Применять неисправные приборы и инструменты;
- Устранять неисправности в блоках, производить их ремонт, а также заменять предохранители при включенном питании.

БР являются устройствами, предназначенным для работы в круглосуточном режиме в течение длительного времени. В процессе эксплуатации они не требуют никакого специального обслуживания, однако простейшие периодические регламентные работы необходимы.

К регламентным работам относятся:

Регламент №1 - один раз в три месяца:

- проверка внешнего вида и подходящих кабелей на предмет их механических повреждений;
- удаление пыли и грязи с наружных поверхностей;
- очистка (при необходимости) внутренних узлов от пыли ;
- проверка технического состояния согласно п. 10.4.

Используемые материалы и инструменты: ветошь, кисть, флейц, спирт этиловый- ректификат, отвертка.

Регламент №2 - один раз в год:

- мероприятия, указанные в регламенте №1,
- проверка технического состояния согласно п.10.4.
- измерение сопротивления изоляции между проводами N и L (нейтраль и фаза) сетевых кабелей и корпусом. Сопротивление изоляции должно быть не менее 10 МОм. Перед проверкой сетевой кабель должен быть отключен от подводящей сети, а сетевые провода N и L соединены вместе. Также должны быть отключены кабели, соединяющие БР с другими блоками.

Используемые материалы и инструменты: ветошь, кисть, флейц, спирт этиловый- ректификат, отвертка, мегомметр типа М4100З.

13. КОНСЕРВАЦИЯ И ПРАВИЛА ХРАНЕНИЯ

При консервации БР поместить в полиэтиленовый пакет, вложить в пакет 50г силикогеля и пакет запаять.

Допускаемая длительность хранения БР без переконсервации – 12 месяцев. Хранение блоков должно производиться в транспортной упаковке в отопляемых хранилищах на стеллажах с учётом требований ГОСТ 15150 .

Расположение блоков в хранилищах должно обеспечивать к ним свободный доступ. В хранилище не должно быть токопроводящей пыли, паров кислот и щелочей, а также газов, вызывающих коррозию и разрушающих изоляцию.

В складских помещениях, где хранятся блоки, должны быть обеспечены условия хранения 1 по ГОСТ 15150:

- температура окружающей среды от 5 до 40 °С;
- относительная влажность воздуха не более 80 % при температуре 25 °С.

БР следует хранить на стеллажах. Расстояние между ними и стенками, полом хранилища должно быть не менее 100 мм. Расстояние между отопительными устройствами хранилища и блоками должно быть не менее 0,5 м.

При складировании БР в индивидуальной упаковке допускается их расположение друг на друге не более чем в 5 рядов. Допускаемая длительность хранения блоков без переконсервации – 12 месяцев.

14. ТРАНСПОРТИРОВАНИЕ

Транспортирование упакованных блоков должно производиться в условиях 5 по ГОСТ 15150 в крытых вагонах (либо другими видами наземного транспорта, предохраняющими их от непосредственного воздействия осадков), а также в герметизированных отсеках самолетов на любые расстояния.

Размещение и крепление в транспортных средствах упакованных блоков должно обеспечивать их устойчивое положение, исключать возможность ударов друг о друга, а также о стенки транспортных средств. Упаковка должна быть защищена от прямого воздействия атмосферных осадков и брызг воды

После транспортирования при отрицательных температурах, перед включением, блок без упаковки должен быть выдержан в нормальных условиях не менее 24 ч.

15. РЕСУРСЫ, СРОК СЛУЖБЫ И ГАРАНТИИ ИЗГОТОВИТЕЛЯ

1.1. Ресурсы, срок службы

БР является восстанавливаемым, обслуживаемым и рассчитан на круглосуточный режим работы. Нарботка на отказ составляет 87670 часов со сроком службы 10 лет. Указанные наработка, срок службы действительны при соблюдении потребителем требований действующей эксплуатационной документации.

1.2. Гарантии изготовителя

Изготовитель гарантирует соответствие качества блока расширения МЭТА 9402 техническим характеристикам и требованиям технических условий ФКЕС 425731.005 ТУ при соблюдении потребителем условий транспортирования, хранения и эксплуатации.

Гарантийный срок эксплуатации БР МЭТА 9402 - 2 года со дня продажи.

Изготовитель не отвечает за ухудшение параметров БР из-за повреждений, вызванных потребителем или другими лицами после доставки БР, или если повреждение было вызвано неизбежными событиями. Гарантии не действуют в случае монтажа и обслуживания БР неквалифицированным и не прошедшим аттестацию персоналом.

БР, у которых в пределах гарантийного срока будет выявлено несоответствие техническим характеристикам, безвозмездно ремонтируются или заменяются предприятием – изготовителем при наличии гарантийного талона.

Оборудование должно быть возвращено в своей оригинальной упаковке первоначальному поставщику, где это возможно, или любому другому уполномоченному дилеру «НПП «МЭТА». Если невозможно вернуть оборудование непосредственно, то его следует отправить, используя предоплату, через авторитетного перевозчика. Если не имеется оригинальной упаковки, то в «НПП «МЭТА» можно приобрести заменяющую упаковку.

Если устранение неисправности производилось более 10 дней, гарантийный срок эксплуатации продлевается на время, в течение которого БР находился в ремонте.

Гарантийное обслуживание осуществляет НПП «МЭТА» по адресу: г. Санкт-Петербург, В.О., 5 линия, д. 68, к. 3, лит. «Г». Тел. (812) 320-99-43, 320-99-44. meta@meta-spb.com ; www.meta-spb.ru

16. СВИДЕТЕЛЬСТВО ОБ УПАКОВЫВАНИИ

Блок расширения МЭТА 9402

заводской номер _____

упакован в индивидуальную потребительскую тару – полиэтиленовый мешок и коробку из картона, в которую вложен его паспорт. Упаковка произведена на предприятии – изготовителе НПП "МЭТА" согласно требованиям ГОСТ 9181 и действующей технической документации

Начальник ОТК _____ / _____ /
МП

« ____ » _____ 20 ____ г.

17. СВИДЕТЕЛЬСТВО О ПРИЕМКЕ

Блок расширения МЕТА 9402

заводской номер _____

изготовлен и принят в соответствии с обязательными требованиями государственных стандартов, действующей технической документацией и признан годным для эксплуатации.

Начальник ОТК _____ / _____ /
МП

« ____ » _____ 20 ____ г.

18. ДВИЖЕНИЕ ИЗДЕЛИЯ ПРИ ЭКСПЛУАТАЦИИ

18.1. Прием и передача изделия

Дата	Состояние изделия	Основание (наименование, номер и дата документа)	Предприятие, должность и подпись		Примечание
			сдавшего	принявшего	

18.2. Сведения о закреплении изделия при эксплуатации

Дата установки	Где установлено	Дата снятия	Наработка		Причина снятия	Подпись лица, проводившего установку (снятие)
			с начала эксплуатации	после последнего ремонта		

19. РЕМОНТ И УЧЕТ РАБОТЫ ПО БЮЛЛЕТЕНЯМ И УКАЗАНИЯМ

Номер бюллетеня (указания)	Краткое содержание работы	Установленный срок выполнения	Дата. выполнения	Должность, фамилия и подпись	
				выполнившего работу	проверившего работу

20. ЗАМЕТКИ ПО ЭКСПЛУАТАЦИИ

Эксплуатация, техническое обслуживание и ремонт должны производиться техническим персоналом, изучившим настоящий паспорт, и выполняться только квалифицированными специалистами.

Аккуратно распакуйте блок, проведите внешний осмотр и убедитесь в отсутствии механических повреждений. Проверьте комплектность. Не выкидывайте упаковочные материалы. Упаковка может понадобиться при перевозке или перемещении блока. Также упаковка требуется в случае возвращения БР в сервисное предприятие. Не размещайте блоки вблизи радиаторов, систем вентиляции, избегайте попадания прямых солнечных лучей, не размещайте их в грязных и влажных местах.

После транспортировки при отрицательных температурах перед включением БР должны быть выдержаны без упаковки в нормальных условиях не менее 24 часов. Выполняйте соединения компонентов оборудования как указано в паспорте или инструкции по эксплуатации.

Начинайте подключение только после того, как прочтете до конца все инструкции.

Тщательно выполняйте все соединения, так как неправильное подключение может привести к помехам, повреждению блока, а также к поражению пользователя электрическим током.

Для обеспечения безотказной работы своевременно проводите техническое обслуживание в течение всего срока эксплуатации. Оберегайте блоки от попадания на них химически активных веществ: кислот, щелочей и др. Ремонт БР должен выполняться только квалифицированным персоналом.

21. СВЕДЕНИЯ ОБ УТИЛИЗАЦИИ

В составе БР нет материалов и компонентов, представляющих опасность для окружающей среды. После использования своего ресурса БР должен быть передан на утилизацию в организацию, имеющую соответствующие лицензии и сертификаты

г. Санкт-Петербург, В.О., 5 линия, д. 68, к. 3, лит. «Г»
Тел. (812) 320-99-43, 320-99-44
www.meta-spb.ru
meta@meta-spb.com



**Научно-производственное предприятие «МЕТА»
199048, Россия, г. Санкт-Петербург,
В.О., 5 линия, д. 68, к. 3, лит. «Г»
т/ф.: (812) 320-99-43, (812) 320-99-44,
(812) 320-68-95, (812) 320-68-96,
www.meta-spb.com
meta@meta-spb.com**