

Контроллер

PERCo-CT/L04

Руководство
по эксплуатации



СОДЕРЖАНИЕ

1. ОБЩИЕ СВЕДЕНИЯ	2
2. ОСНОВНЫЕ ТЕХНИЧЕСКИЕ ХАРАКТЕРИСТИКИ.....	2
3. КОМПЛЕКТ ПОСТАВКИ.....	3
4. ОПИСАНИЕ И РАБОТА	3
4.1. Описание.....	3
4.2. Конфигурация	5
4.3. Параметры входных сигналов DS1(2), In1(2), DUA(B) и DUSt	7
4.4. Параметры входных сигналов ШС	7
4.5. Параметры выходных сигналов для релейных выходов.....	8
4.6. Работа контроллера как элемента СКУД	8
4.7. Работа контроллера как элемента ППКО	11
5. ПОРЯДОК МОНТАЖА	12
5.1. Подготовка к монтажу	12
5.2. Кабели	12
5.3. Монтаж контроллера	14
6. ТЕХНИЧЕСКОЕ ОБСЛУЖИВАНИЕ	21
7. ДИАГНОСТИКА И УСТРАНЕНИЕ НЕИСПРАВНОСТЕЙ.....	21
7.1. Отсутствие связи ПО с работающим контроллером	21
7.2. Контроллер не работает	23

Руководство по эксплуатации

Настоящее Руководство по эксплуатации предназначено для ознакомления с техническими характеристиками, составом и принципом работы контроллера PERCo-CT/L04 входящего в единую систему безопасности и повышения эффективности предприятия PERCo-S-20 с целью обеспечения правильной эксплуатации и наиболее полного использования всех его технических возможностей, а также содержит разделы по монтажу и диагностике. Данное Руководство по эксплуатации действует совместно с Руководством по эксплуатации PERCo-S-20 и Техническим описанием PERCo-S-20, а также с паспортами на устройства, входящие и подключаемые к системе.

Принятые сокращения:

- ИУ – исполнительное устройство;
- ЛВС – локальная вычислительная сеть;
- ОЗ – охранная зона
- ПДУ – пульт дистанционного управления;
- ППКО – прибор приемно-контрольный охранный;
- ПЦН – пульт централизованного наблюдения;
- СКУД – система контроля и управления доступом;
- ТСВ – табло системного времени;
- УИ – унифицированный интерфейс (управление ИУ осуществляется по двум линиям, при этом ИУ должно поддерживать потенциальный режим управления);
- ШС – шлейф охранной сигнализации.

1. ОБЩИЕ СВЕДЕНИЯ

Контроллер PERCo-CT/L04 (далее по тексту – контроллер) в зависимости от конфигурации (см. п.4.2.1) предназначен для управления одним/двумя замками электромагнитного или электромеханического типа (далее по тексту – замками) или одним турникетом/калиткой производства фирмы PERCo, а так же турникетами сторонних производителей.

Контроллер по устойчивости к воздействию климатических факторов соответствует условиям УХЛ 4 по ГОСТ 15150-69 (для эксплуатации в помещениях с искусственно регулируемыми климатическими условиями).

Эксплуатация контроллера допускается при температуре окружающего воздуха от плюс 1 до плюс 40°C и относительной влажности воздуха до 80% при 25°C.

Хранение контроллера допускается в закрытых помещениях при температуре окружающего воздуха от минус 20 до плюс 40°C и относительной влажности воздуха до 98% при 25°C.

2. ОСНОВНЫЕ ТЕХНИЧЕСКИЕ ХАРАКТЕРИСТИКИ

Номинальное значение напряжения питания постоянного тока, В.....	12±1,2
Ток потребления, А, не более.....	0,5
Потребляемая мощность, Вт, не более.....	6
Масса контроллера, кг, не более.....	1,75
Габаритные размеры контроллера, мм.....	205x235x58

Количество контролируемых ИУ	1/2*
Количество считывающих устройств	2
Интерфейс считывающих устройств	RS-485
Количество входов дистанционного управления	2/3*
Количество дополнительных входов	2
Количество ШС	2
Количество релейных выходов (выходы у реле NC, C и NO).....	2
Количество выходов с контролем линии на КЗ и обрыв	2
Стандарт интерфейса связи	Ethernet (IEEE 802.3)
Число пользователей (карт доступа).....	до 1000/10000 или 50000*
Число событий журнала регистрации.....	до 135000
Средний срок службы, лет	8
Класс защиты от поражения электрическим током	III по ГОСТ Р МЭК730-1-94
Условия эксплуатации:	
Температура окружающего воздуха.....	от +1 до +40°С
Относительная влажность.....	не более 80% при 25°С

3. КОМПЛЕКТ ПОСТАВКИ

Контроллер PERCo-CT/L04, шт.	1
Джампер (перемычка), шт.	4
Резистор С2-33Н-0,25-4,7кОм±5%, шт.	4
Монтажный комплект:	
- дюбели пластмассовые, шт.	3
- шурупы, шт.	3
- площадка самоклеящаяся, шт.	3
- стяжка неоткрывающаяся 100 мм, шт.	5
Упаковка, шт.	1
Паспорт, экз.	1
Руководство по эксплуатации, экз.	1

4. ОПИСАНИЕ И РАБОТА

4.1. Описание

- Контроллер выполнен в виде блока электроники в металлическом корпусе со съемной крышкой. На печатной плате, установленной в блоке электроники, находятся клеммные колодки для подключения внешних устройств и разъем для подключения локальной сети.
- Контроллер обеспечивает:
 - связь с ПК и другими контроллерами по интерфейсу Ethernet (IEEE 802.3);
 - поддержку стека протоколов TCP/IP (ARP, IP, ICMP, TCP, UDP, DHCP);
 - поддержку протокола обмена системы (прикладной уровень);
 - возможность обновления памяти программ через Ethernet.
- На этапе производства контроллеру заданы уникальный физический адрес (MAC-адрес), а так же IP-адрес (смотри наклейку на микросхеме процессора), маска подсети (255.0.0.0) и IP-адрес шлюза (0.0.0.0).
- IP-адрес контроллера (а также, при необходимости, IP-адрес шлюза и маска подсети) в составе системы могут меняться на этапе конфигурации

* Зависит от конфигурации

- системы одним из двух способов: посредством протокола DHCP, либо в ручном режиме администратором сети. Выбор способа задания IP-адреса осуществляется установкой переключателя на плате контроллера (смотри п.4.2).
- Контроллер работает со считывателями с RS-485 производства PERCo серий PERCo-IRxx, а так же с любыми считывателями с интерфейсом Wiegand-26, подключенными с помощью конвертера интерфейса PERCo-AC01.
 - Контроллер работает с картами, размер кода которых не более 64 бит.
 - Контроллер через интерфейс RS-485 обеспечивает функционирование одного TCB PERCo-AU05.
 - Контроллер через интерфейс RS-485 обеспечивает функционирование двух блоков индикации с ИК-приемником PERCo-AI01.
 - Контроллер через интерфейс RS-485 обеспечивает функционирование до 8 шт. контроллеров замка PERCo-CL201.
 - Контроллер имеет энергонезависимую память для хранения информации о картах доступа и журнала событий (количество для различных вариантов конфигурации контроллера см. Таблицу 1).
 - Контроллер имеет энергонезависимый RTC-таймер (часы реального времени).
 - Контроллер имеет два релейных выхода управления ИУ - Unlock A, Unlock B (выходы у реле NC, C и NO):
 - при реализации однократного прохода релейный выход активизируется на время удержания ИУ в открытом состоянии (задаётся посредством протокола обмена)¹ или до факта совершения прохода²;
 - при реализации режима "Открыто" релейный выход активизируется до изменения режима³.
 - Контроллер обеспечивает контроль состояния четырёх входов под управлением выходами типа "сухой контакт" или ОК, выполняющих следующие функции:
 - DS1, DS2 – датчики двери (герконы) / выходы PASS турникета;
 - In1, In2 – дополнительные входы.
 - Контроллер обеспечивает возможность подключения кнопки ДУ для замка и ПУ для турникета/калитки, для этого предназначены:
 - 3 входа управления проходом: DUA, DUS, DUB.
 - 4 выхода управления индикацией ПУ: LdA, LdS, LdB, Buzz.
 - Контроллер обеспечивает управление дополнительными выходами (используются для передачи тревожных извещений на ПЦН, подключения светового (СО), звукового оповещения (ЗО) и дополнительного оборудования):
 - двумя релейными выходами с контролем линии на КЗ и обрыв Out1 и Out2;
 - двумя релейными выходами Out3 и Out4 (выходы у реле NC, C и NO);
 - Контроллер обеспечивает контроль состояния двух ШС. В качестве извещателей, включаемых в ШС, могут использоваться только охранные извещатели аналогового типа:

¹ В импульсном режиме управления выход Unlock активизируется на время, установленное как «длительность импульса управления ИУ».

² Фактом совершения прохода в заданном направлении является передний/задний фронт сигнала DS (зависит от конфигурации ИУ).

³ В импульсном режиме управления выход Unlock активизируется на время, смотри сноску ¹). После чего будет активизироваться каждый раз на это же время через 1 секунду после закрытия двери/прохода через турникет.

- электроконтактного и магнитоконтактного типов (герконы, предохранители);
- имеющие на выходе реле (4-х проводная схема);
- активные с питанием по ШС.
- Величина напряжения в ШС, нагруженном на 4,7 кОм, составляет $16 \pm 2В$.
- Ток короткого замыкания в ШС – не более 20 мА.
- Контроллер имеет:
 - светодиодную индикацию наличия питания, выведенную на корпус;
 - светодиодную индикацию состояния ШС, выведенную на корпус;
 - датчик вскрытия корпуса;
 - разъем RJ45 для подключения к локальной сети Ethernet с двумя индикаторами:
 - LINK – факт подключения (зеленый, горит/не горит);
 - АСТ – факт обмена данными (желтый, горит/не горит).
- Контроллер как элемент СКУД обеспечивает следующие режимы работы:
 - "Открыто";
 - "Контроль";
 - "Совещание" (только для варианта конфигурации «управление двумя односторонними дверьми» и для подключенных контроллеров замка PERCo-CL201);
 - "Охрана" (только для вариантов конфигураций управление дверьми и для подключенных контроллеров замка PERCo-CL201);
 - "Закрыто".
- Каждый режим работы поддерживает опции "Верификация" (кроме режима работы "Закрыто") и "Индикация".
- Контроллер как элемент ППКО обеспечивает возможность постановки на охрану и снятия с охраны ОЗ.

4.2. Конфигурация

4.2.1. Контроллер установкой на печатной плате перемычек **XP3.1 – XP3.3** может быть сконфигурирован как:

1. контроллер для управления одной двухсторонней дверью (обеспечивает управление одним замком и функционирование двух считывателей и двух блоков индикации с ИК-приемником PERCo-AI01);

2. контроллер для управления одной двухсторонней дверью с подключением по RS-485 до 8 шт. контроллеров замка CL201 (обеспечивает управление одним замком, а так же функционирование двух считывателей, двух блоков индикации с ИК-приемником PERCo-AI01 и до 8 шт. контроллеров замка PERCo-CL201);

3. контроллер для управления двумя односторонними дверьми с подключением по RS-485 до 8 шт. контроллеров замка CL201 (обеспечивает управление двумя замками, а так же функционирование двух считывателей, двух блоков индикации с ИК-приемником PERCo-AI01 и до 8 шт. контроллеров замка PERCo-CL201);

4. контроллер для управления турникетом с УИ (обеспечивает управление одним турникетом / калиткой производства фирмы PERCo или турникетом сторонних производителей и функционирование двух считывателей и двух блоков индикации с ИК-приемником PERCo-AI01);

5. контроллер для управления турникетом с УИ с подключением по RS-485 до 8 шт. контроллеров замка CL201 (обеспечивает управление одним турникетом / калиткой производства фирмы PERCo или турникетом сторонних производителей, а так же функционирование двух считывателей, двух блоков индикации с ИК-

Варианты конфигурации контроллера PERCo-CT/L04

Вариант конфигурации контроллера	карты	события
Контроллер для управления одной двухсторонней дверью	50000	135000
Контроллер для управления одной двухсторонней дверью с подключением до 8 шт. контроллеров замка PERCo-CL201	10000 на двухсторонний замок и по 1000 на каждый замок CL201	135000 (общий список)
Контроллер для управления двумя односторонними дверьми с подключением до 8 шт. контроллеров замка PERCo-CL201	по 1000 на каждый замок	135000 (общий список)
Контроллер для управления турникетом с УИ	50000	135000
Контроллер для управления турникетом с УИ с подключением до 8 шт. контроллеров замка PERCo-CL201	10000 на турникет и по 1000 на каждый замок CL201	135000 (общий список)

Внимание – контроллер поставляется с отформатированной памятью, т.е. при поставке в нем отсутствуют параметры, необходимые для его функционирования. Поэтому при первом включении контроллера необходимо установить и передать параметры его конфигурации из ПО.

Внимание – поскольку при изменении конфигурации контроллера с помощью переключателей ХР3.1 – ХР3.3 производится форматирование внутренней памяти контроллера, то после данного действия так же необходимо установить и передать параметры его конфигурации из ПО.

4.2.2. Описание переключателей **IP MODE** и **IP DEFAULT**

Установка переключателей на разъем ХР1 контроллера:

- положение 1 – 2 – переключатель IP MODE,
- положение 2 – 3 – переключатель IP DEFAULT.

При установленной переключателе IP DEFAULT после включения питания контроллер начнет работать с заводскими установками IP-адреса, IP-адреса шлюза и маски подсети. Так же при установленной переключателе IP DEFAULT контроллер сбрасывает пароль для доступа к данному контроллеру. Пользовательские установки IP-адреса, IP-адреса шлюза и маски подсети, если они были заданы, при этом сохраняются, и, если при следующем включении питания переключатель IP DEFAULT будет отсутствовать, контроллер начнет работать со старыми пользовательскими установками. При снятой переключателе IP DEFAULT и изменении IP-адреса, IP-адреса шлюза и маски подсети контроллер сразу начнет работать с ними (без переключения питания), обрывав все текущие соединения с заводскими установками (в случае, если такие соединения были открыты).

Для работы в сетях с динамическим распределением IP-адресов необходимо установить переключатель IP MODE. По включению питания, если пользовательские установки IP-адреса, IP-адреса шлюза и маски подсети были заданы, контроллер попытается работать с ними (запросит у dhcp-сервера эти установки). В противном случае, или в случае невозможности работы с предыдущими пользовательскими установками (отказ dhcp-сервера в продлении установок), контроллер полу-

чит у dhcp-сервера новые установки IP-адреса, IP-адреса шлюза и маски подсети, начнёт с ними работать, и сохранит как пользовательские.

4.3. Параметры входных сигналов DS1(2), In1(2), DUA(B) и DUS_t

Все неподключенные входы подтянуты к питанию. Для создания сигнала высокого уровня на всех входных контактах (DS1(2), In1(2), DUA(B) и DUS_t) используются резисторы с сопротивлением 2 кОм, подключенные к шине питания +3,3 В.

Факт активизации для сигналов DS1(2) и In1(2) зависит от описания их исходного состояния в ПО PERCo-S-20:

- если вход описан как "нормально разомкнут", то его активизация осуществляется подачей на него сигнала низкого уровня относительно контакта GND. При этом управляющим элементом могут быть нормально разомкнутый контакт реле или схема с открытым коллекторным выходом.
- если вход описан как "нормально замкнут", то его активизация осуществляется снятием с него сигнала низкого уровня относительно контакта GND. При этом управляющим элементом могут быть нормально замкнутый контакт реле или схема с открытым коллекторным выходом.

Исходное состояние сигналов DUA(B) и DUS_t не описывается в ПО PERCo-S-20, оно считается как "нормально разомкнут", поэтому активизация для данных входов осуществляется подачей на них сигналов низкого уровня относительно контакта GND. При этом управляющим элементом могут быть нормально разомкнутый контакт реле или схема с открытым коллекторным выходом.

Управляющий элемент должен обеспечивать следующие характеристики сигналов:

- управляющий элемент – контакт реле:
 - минимальный коммутируемый ток, мА, не более 1
 - сопротивление замкнутого контакта (с учетом сопротивления кабеля подключения), Ом, не более 300
- управляющий элемент – схема с открытым коллекторным выходом:
 - напряжение на замкнутом контакте (сигнал низкого уровня, на входе контроллера), В, не более 0,8

4.4. Параметры входных сигналов ШС

- величина напряжения в ШС, В, не более 16±2
- ток короткого замыкания в ШС, мА, не более 20
- сопротивление выносного элемента, кОм 4,7±5%
- сопротивление проводов ШС (без учета сопротивления выносного элемента), кОм, не более 1
- сопротивление утечки между проводами ШС или каждым проводом и "землей", кОм, не менее 20

Параметры ШС контролируются по их сопротивлению:

Таблица 2

Состояния и пороги ШС, сконфигурированного как Обычный охранный

Сопротивление ШС, Ом	Действительное состояние ШС	Определенное прибором состояние ШС
Меньше, чем 2 кОм	КЗ	Нарушение-КЗ
2,4 кОм - 7 кОм	Норма	Норма
Больше, чем 9 кОм	Обрыв	Нарушение-Обрыв

Состояния и пороги ШС, сконфигурированного как Охранный
с контролем вскрытия корпуса

Сопротивление ШС, Ом	Действительное состояние ШС	Определенное прибором состояние ШС
Меньше, чем 1,3 кОм	КЗ	Нарушение-КЗ
1,5 кОм - 2,3 кОм	Норма	Норма
2,5 кОм - 3,6 кОм	Корпус извещателя вскрыт	Нарушение-корпус извещателя вскрыт
4 кОм - 6 кОм	Срабатывание извещателя с контролем вскрытия корпуса	Нарушение-срабатывание извещателя с контролем вскрытия корпуса
Больше, чем 7 кОм	Срабатывание извещателя с контролем вскрытия корпуса и корпус извещателя вскрыт или обрыв	Нарушение-срабатывание извещателя с контролем вскрытия корпуса и корпус извещателя вскрыт или обрыв

4.5. Параметры выходных сигналов для релейных выходов

4.3.1 Релейные выходы, имеющие полную группу контактов (нормально разомкнутый NO, нормально замкнутый NC и общий выводной С контакты) могут использоваться для управления ИУ, СО, ЗО и дополнительным оборудованием, а так же для передачи тревожных извещений на ПЦН и имеют следующие параметры:

- максимальное коммутируемое напряжение постоянного тока, В, не более 30
 - максимальное коммутируемое напряжение переменного тока, В, не более 42
 - максимальный коммутируемый постоянный/переменный ток для выходов Unlock A/B, А, не более 5
 - максимальный коммутируемый постоянный/переменный ток для выходов Out, А, не более 2
 - сопротивление замкнутого контакта, Ом, не более 0,15
- Перечень выходов, имеющих полную группу контактов – выходы Unlock A, Unlock B, Out3 и Out4.

4.3.2 Релейные выходы с контролем линии на КЗ и обрыв могут использоваться для управления СО и ЗО и имеют следующие параметры:

- напряжение на выходе, В 12 (напряжение питания прибора);
 - максимальный ток выхода, А, не более 0,15
- Перечень выходов с контролем линии на КЗ и обрыв – выходы Out1 и Out2.

4.6. Работа контроллера как элемента СКУД

Режим "Открыто":

варианты конфигураций «управление дверьми»:

При включении режима ИУ разблокируется и остается разблокированным в течение всего времени, пока режим включен. Нажатие на кнопку ДУ игнорируется. При предъявлении карты при открытой двери (вход DSx – активизирован) сразу регистрируется событие о проходе.

При предъявлении карты при закрытой двери (вход DSx – нормализован) событие о проходе или нарушении доступа с фиксацией причин нарушения, в зависимости от прав доступа данной карты, регистрируется:

- о проходе – по факту открытия двери (активизация входа DSx), если открытие двери произошло в течение времени удержания в открытом состоянии. Если в течение времени удержания в открытом состоянии проход не состоится, регистрируется событие об отказе от прохода;
- о нарушении доступа – по факту предъявления карты-нарушителя.

вариант конфигурации «управление турникетом»:

При включении режима данное направление ИУ разблокируется и остается разблокированным в течение всего времени, пока режим включен. Нажатие на кнопку ПУ для данного направления игнорируется.

При предъявлении карты в данном направлении событие о проходе или нарушении доступа с фиксацией причин нарушения, в зависимости от прав доступа данной карты, регистрируется:

- о проходе – по факту прохода в данном направлении, если проход произошел в течение времени удержания данного направления в открытом состоянии. Если в течение времени удержания данного направления в открытом состоянии проход не состоится, регистрируется событие об отказе от прохода в данном направлении;
- о нарушении доступа – по факту предъявления карты-нарушителя.

Режим "Контроль":

варианты конфигураций «управление дверьми»:

При включении режима ИУ блокируется. При нажатии на кнопку ДУ или при предъявлении карты, удовлетворяющей всем критериям разрешения доступа, ИУ разблокируется на время, равное времени удержания ИУ в открытом состоянии. Последующая блокировка ИУ происходит либо по открытию, либо по закрытию двери, в зависимости от установок; либо по истечению времени удержания ИУ в открытом состоянии.

Если ИУ было разблокировано с помощью карты, то при последующем проходе через него в течение времени удержания в открытом состоянии регистрируется событие о проходе. При предъявлении карты при открытой двери (вход DSx – активизирован) сразу регистрируется событие прохода.

Если ИУ было разблокировано с помощью карты, а прохода (активизации входа DSx) в течение времени удержания в открытом состоянии не произошло, то контроллер блокирует ИУ и регистрирует событие об отказе от прохода.

Если предъявленная карта не удовлетворяет каким-либо критериям разрешения доступа, регистрируется событие о нарушении прав доступа с фиксацией причин нарушения.

вариант конфигурации «управление турникетом»:

При включении режима данное направление ИУ блокируется. При нажатии на кнопку ПУ для данного направления или при предъявлении карты, удовлетворяющей всем критериям разрешения доступа в данном направлении, данное направление ИУ разблокируется на время, равное времени удержания данного направления ИУ в открытом состоянии. Последующая блокировка данного направления ИУ происходит либо после прохода в данном направлении; либо

Руководство по эксплуатации

по истечению времени удержания данного направления ИУ в открытом состоянии.

Если данное направление ИУ было разблокировано с помощью карты, то при последующем проходе в данном направлении в течение времени удержания данного направления в открытом состоянии регистрируется событие о проходе.

Если данное направление ИУ было разблокировано с помощью карты, а прохода в течение времени удержания данного направления в открытом состоянии не произошло, то контроллер блокирует данное направление ИУ и регистрирует событие об отказе от прохода.

Если предъявленная карта не удовлетворяет каким-либо критериям разрешения доступа, регистрируется событие о нарушении прав доступа в данном направлении с фиксацией причин нарушения.

Режим "Совещание":

Только для варианта конфигурации «управления двумя односторонними дверьми»:

Алгоритм работы аналогичен режиму "Контроль". Различие заключается в индикации.

Режим "Охрана":

Только для вариантов конфигураций «управление дверьми»:

При включении режима ИУ блокируется и остается заблокированным в течение всего времени, пока режим включен. Нажатие на кнопку ДУ игнорируется. Открывание двери в режиме вызывает регистрацию события о несанкционированном проходе через ИУ и, при задании соответствующих опций, включение сигнала тревоги. Предъявление карты, не удовлетворяющей каким-либо критериям разрешения доступа, вызывает регистрацию события о нарушении прав доступа и, при задании соответствующих опций, включение сигнала тревоги.

Режим "Закрыто":

варианты конфигураций «управление дверьми»:

При включении режима ИУ блокируется и остается заблокированным в течение всего времени, пока режим включен. Нажатие на кнопку ДУ игнорируется. Предъявление любой карты вызывает регистрацию события о нарушении прав доступа. Открывание двери в режиме вызывает регистрацию события о несанкционированном проходе через ИУ и, при задании соответствующих опций, включение сигнала тревоги.

Внимание - Если режим работы "Закрыто" был установлен от ИК-пульта, то кнопка ДУ работает, а при открывании ИУ производится возврат в предыдущий режим работы.

вариант конфигурации «управление турникетом»:

При включении режима данное направление ИУ блокируется и остается заблокированным в течение всего времени, пока режим включен. Нажатие на кнопку ПУ для данного направления игнорируется. Предъявление любой карты вызывает регистрацию события о нарушении прав доступа. Проход через ИУ (открытый

механически) вызывает регистрацию события о несанкционированном проходе через ИУ и, при задании соответствующих опций, включение сигнала тревоги.

Опция "Верификация"

Решение о доступе/смене режима принимается внешним коммисионирующим устройством в соответствии с протоколом обмена.

При предъявлении карты контроллер посылает запрос на IP-адрес коммисионирующего устройства и на основании ответа разрешает/запрещает доступ или изменяет режим с регистрацией соответствующего события.

Опция "Индикация"

При предъявлении карты контроллер посылает ее код на IP-адрес коммисионирующего устройства.

4.7. Работа контроллера как элемента ППКО

Ресурсы контроллера – ИУ и ШС могут объединяться в ОЗ. Данные ОЗ могут ставиться на охрану и сниматься с охраны. Если в ОЗ входит ИУ, то при ее постановке на охрану контроллер переходит в режим "Охрана". Если в ОЗ не входит ИУ, то при ее постановке на охрану контроллер остается в текущем режиме.

Для предотвращения снятия режима при выключении/включении питания, текущее состояние контроллера запоминается в его энергонезависимой памяти.

Контроллер поддерживает команды протокола обмена и выдает сообщения о состоянии ресурсов и возникновении ситуации нарушения состояния ресурсов.

Пользователь имеет возможность задавать параметры ИУ, ШС и выходов. Срабатывание релейных выходов происходит в соответствии с одной из возможных программ управления, задаваемой для каждого выхода при конфигурации.

Индикация состояния ШС отображается на световом индикаторе на лицевой панели корпуса контроллера.

Постановка ОЗ на охрану и снятие ОЗ с охраны возможна как через протокол обмена, так и предъявлением¹ к соответствующему считывателю карты, имеющей право постановки на охрану данной ОЗ. При постановке на охрану ОЗ переходит в состояние "Взята". Если сопротивление ШС, устанавливаемых на охрану, не в норме, ШС переходит в состояние "не взята", через время задержки, задаваемое при конфигурации. При этом датчик ИУ контролируется по состоянию (нормализован/не нормализован), а ШС – по сопротивлению в его линии. При нарушении любого ресурса находящейся на охране ОЗ (ИУ либо ШС²), а также при не взятии ШС контроллер переходит в состояние "Тревога" с выдачей соответствующих извещений и срабатыванием выходов с параметрами определенными в конфигурации. Снятие состояние "Тревога" производится по срабатыванию дополнительного входа (определенного как "вход автономного сброса тревоги") или через протокол обмена.

¹ В режимах «Контроль», «Совещание», «Открыто» и «Охрана».

² Кратковременные нарушения ШС (время нарушения указано в конфигурации) не приводят к переходу контроллера в состояние «Тревога». Задержки на включение реакций при нарушении ШС определены в конфигурации.

5. ПОРЯДОК МОНТАЖА

5.1. Подготовка к монтажу

Перед подготовкой системы к монтажу следует внимательно ознакомиться с данным Руководством по эксплуатации и Техническим описанием системы. Тщательно сверьте наличие оборудования, компонентов и ЗИП согласно сведений о комплектах поставки в паспортах и руководствах по эксплуатации соответствующих изделий. Убедитесь в отсутствии на оборудовании механических повреждений. Выберите места размещения оборудования в соответствии с нижеследующими рекомендациями. Разметьте места крепления. Осуществите прокладку, подвод и крепеж всех кабелей. Проверьте отсутствие обрывов и коротких замыканий во всех линиях. Монтаж стоек турникетов и замков проводите согласно инструкциям в технической документации соответствующих изделий.

Все подключения и установка перемычек должны производиться только при выключенном оборудовании, отключенных источниках питания.

Все кабели, входящие в контроллеры (TCP/IP, питание, кабели считывателей/блока индикации (RS-485), подключения ИУ, ШС, входов, выходов и др.) должны быть закреплены пластиковыми скобами к самоклеящимся площадкам из комплекта поставки, устанавливаемым по месту внутри корпуса. Монтаж линий связи должен соответствовать рекомендациям стандартов **EIA/TIA RS-422A/485**.

Во многих случаях, при эксплуатации СКУД, серьезные проблемы вызывает воздействие разрядов статического электричества. Как правило, в замковых системах, перенос статического заряда происходит по цепи питания замка в момент прикосновения к дверной ручке. При установке замка на/в металлическую дверь, перенос заряда происходит даже в том случае, если между дверной ручкой и замком нет непосредственного контакта, например, установлен электромагнитный замок. В условиях высокой вероятности появления статических зарядов (напольные покрытия в помещениях выполнены из линолеума или ковролина, установлены кондиционеры воздуха) рекомендуется заблаговременно выполнить комплекс мер по защите системы от статического электричества. Для снятия статического электричества рекомендуется заземлить корпус или запорную планку замка. В случае установки замка на металлическую дверь, рекомендуется заземлять полотно двери. Заземление выполнять проводом с сечением не менее 0,75 кв.мм. Не допускается совместная с проводом заземления, на участке более чем 1 м, прокладка проводов питания замка, кабелей от датчиков, кнопки дистанционного управления и от считывателей. Корпуса всех ИУ рекомендуется заземлить. Монтаж должен соответствовать **СНиП 3.05.07-85 Системы автоматизации и СНиП 3.05.06-85 Электротехнические устройства**.

5.2. Кабели

При прокладке всех сигнальных кабелей (TCP/IP, кабели считывателей/блока индикации (RS-485), ПДУ, РУ, кнопки ДУ, ШС, к различным датчикам и ИУ (турникету, замку и т. п.)) и кабелей низковольтного питания, необходимо учитывать, что:

- близко расположенные источники электрических помех могут вызывать сбои в работе системы, поэтому нельзя устанавливать оборудование на расстоянии менее 1 м от электрогенераторов, электродвигателей, реле перемен-

ного тока, тиристорных регуляторов света и других мощных источников электрических помех.

- при прокладке все сигнальные кабели, датчики, ИУ и кабели низковольтного питания должны быть размещены на расстоянии не менее 50 см от силовых кабелей переменного тока, кабелей управления мощными моторами, насосами, приводами и т. д.

- пересечение всех сигнальных кабелей с силовыми кабелями допускается только под прямым углом.

- любые удлинения кабелей производить **только методом пайки.**

Таблица 4

Кабели, применяемые в PERCo-S-20

№ кабеля	Кабельное соединение	Макс. длина	ТИП
1	Ethernet (IEEE 802.3) - контроллер	100 м	Четыре витые пары не ниже пятой категории с сечением проводов не менее 0.2 мм ²
2	Магистраль: контроллер – считыватель /блок индикации с ИК-приемником (указана суммарная максимальная длина кабеля)	50 м	
3	Контроллер – ИУ	30 м	Двужильный кабель с сечением проводов не менее 0.75 мм ² (например, ШВВП (2x0.75 двухцветный))
4	Контроллер – кнопка ДУ	30 м	Двужильный кабель с сечением проводов не менее 0.2 мм ² (например, RAMCRO SS22AF-T (2x0.22) или CQR-2)
5	Контроллер – датчик двери	30 м	
6	Контроллер – ШС		Двужильный кабель с сечением проводов не менее 0,5 мм ² (например, КСПВ 2x0,5)
7	Контроллер (вход) – дополнительный датчик	30 м	Двужильный кабель с сечением проводов не менее 0.2 мм ² (например, RAMCRO SS22AF-T (2x0.22) или CQR-2)
8	Контроллер (выход) – дополнительное оборудование	30 м	
9	Контроллер – турникет с УИ PERCo	30 м	Шестижильный кабель с сечением проводов не менее 0,2 мм ² (например, CQR CABS6 (6x0.22с))
10	Контроллер – турникет сторонних производителей	30 м	Шестижильный кабель с сечением проводов не менее 0,2 мм ² (например, CQR CABS6 (6x0.22с))
11	Контроллер – пульт дистанционного управления	50 м	Восьмижильный кабель с сечением проводов не менее 0,2 мм ² (например, CQR CABS8 (8x0.22с))
12	Встроенный контроллер турникета – стойка турникета	1 м	Кабель турникета TTD-03.1.930.00

№ кабеля	Кабельное соединение	Макс. длина	ТИП
13	Контроллер – источник питания	2 м	Двужильный кабель с сечением проводов не менее 0.75 мм ² (например, ШВВП (2x0.75 двухцветный))
14	Контроллер – радиоуправление	50 м	Шестижильный кабель с сечением проводов не менее 0,2 мм ² (например, CQR CABS6 (6x0.22с))
15	Магистраль: контроллер – контроллер замка CL201 (указана суммарная максимальная длина кабеля)	1200 м	Витая пара не ниже пятой категории с сечением проводов не менее 0.2 мм ²
16	Магистраль: контроллер – ТСВ AU05 (указана суммарная максимальная длина кабеля)	1200 м	

5.3. Монтаж контроллера

5.3.1. Общие указания

Внешний вид печатной платы контроллера PERCo-CT/L04 представлен на Рисунке 1.

Перед монтажом выберите место для установки контроллера и выносных считывателей и, при необходимости, ТСВ PERCo-AU05. Для варианта «управление дверьми» выберите, при необходимости, место для установки выносного блока индикации с ИК приемником PERCo-AI01 . Для варианта «управление турникетом» выберите место для установки ПДУ.

Контроллер PERCo-CT/L04 рекомендуется монтировать недалеко от ИУ (расстояние до турникета/замка рекомендуется не далее 30 метров). Рабочие значения температуры окружающего воздуха при эксплуатации контроллера находится в диапазоне от плюс 1 до плюс 40°C. Точное положение для монтажа контроллера должно выбираться, исходя из соображения удобства при проведении ремонтных работ. ПДУ рекомендуется устанавливать так, чтобы им было удобно пользоваться. Выносные считыватели рекомендуется монтировать в непосредственной близости от турникета/замка. Точная высота для монтажа выносных считывателей должна выбираться исходя из соображения удобства для предъявления карт доступа (120 - 150 сантиметров от пола). Допускается монтаж выносных считывателей непосредственно на ограждении с обязательным выполнением требований по их взаимному разнесению. Точное положение для монтажа блока индикации с ИК-приемником PERCo-AI01 должно выбираться, исходя из соображения удобства для обзора его индикаторов и управления им с помощью ИК-пульта ДУ.

*Внимание – считыватели, блоки индикации, контроллеры замка PERCo-CL201 и ТСВ подключаются к контроллеру PERCo-CT/L04 по интерфейсу RS-485, при этом линия связи **последовательно подводится ко всем устройствам**. Концевые резисторы должны быть подключены только по концам линии связи интерфейса RS-485 (на всех изделиях, которые не являются конечными устройствами на данной линии связи необходимо отключить концевой резистор, для чего перекусите у них кусачками перемычку «отключение концевой резистора»).*

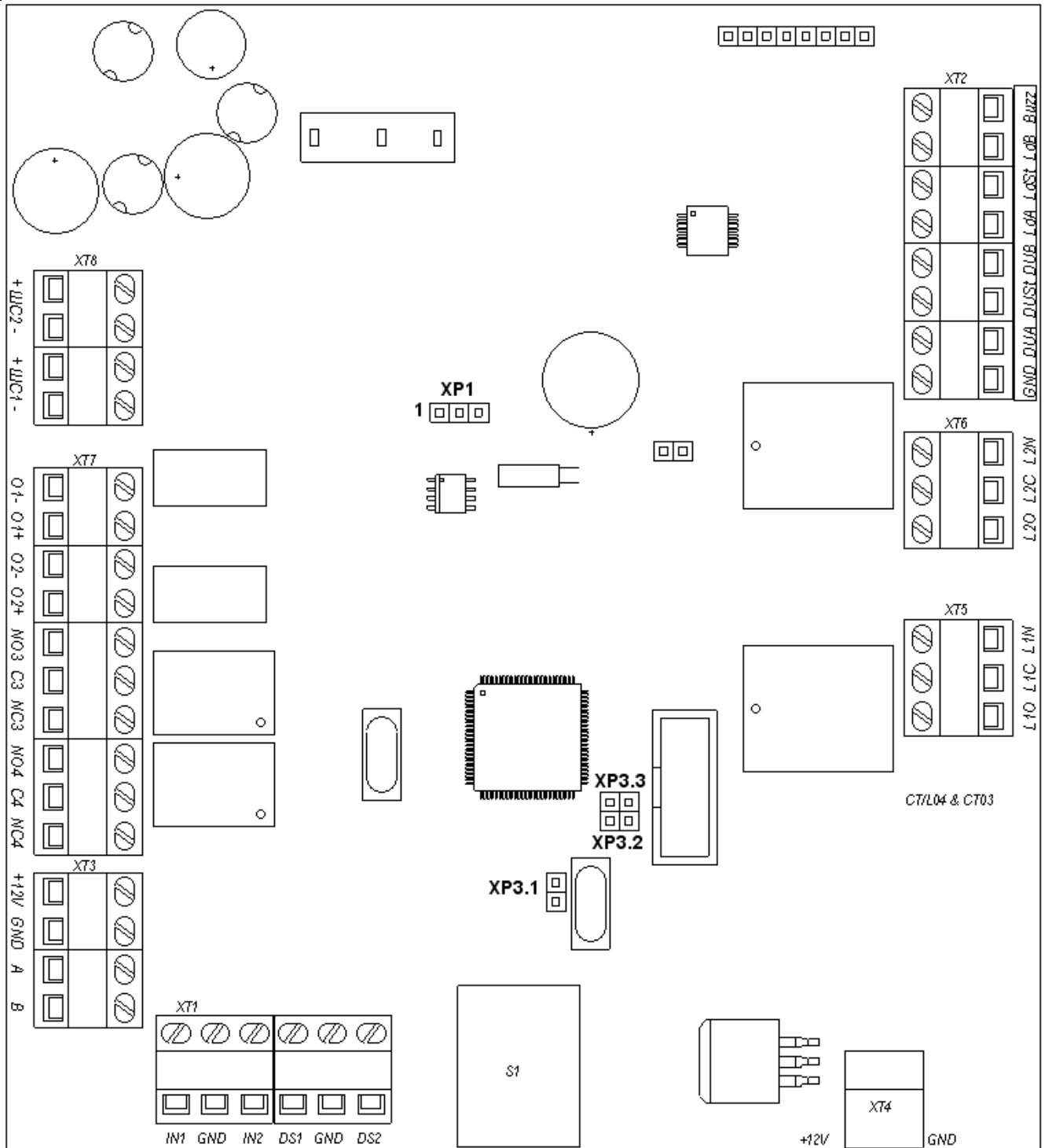


Рисунок 1 – Внешний вид печатной платы контроллера PERCo-CT/L04
Цоколевка разъёмов

Разъем XT1:		
Контакт	Цепь	Назначение
1	In1	Дополнительный вход 1
2	GND	Минус источника питания
3	In2	Дополнительный вход 2
4	DS1	Вход сигнала DS1 (датчик двери или сигнал PASS A)
5	GND	Минус источника питания
6	DS2	Вход сигнала DS2 (датчик двери или сигнал PASS B)

Руководство по эксплуатации

Разъем XT2:		
Контакт	Цепь	Назначение
1	GND	Минус источника питания
2	DUA	Вход ДУ А
3	DUS _t	Вход ДУ СТОП
4	DUB	Вход ДУ В
5	Ld A	Выход индикации ДУ А
6	Ld St	Выход индикации ДУ СТОП
7	Ld B	Выход индикации ДУ В
8	Buzz	Выход звуковой индикации ПДУ
Разъем XT3:		
Контакт	Цепь	Назначение
1	+12V	Подключение плюса питания считывателя
2	GND	Минус источника питания
3	A	Подключение линии А по RS-485
4	B	Подключение линии В по RS-485
Разъем XT4:		
Контакт	Цепь	Назначение
1	+12V	Подключение плюса внешнего источника питания
2	GND	Минус источника внешнего источника питания
Разъем XT5:		
Контакт	Цепь	Назначение
1	L1O	Релейный выход Unlock A, нормально разомкнутый контакт
2	L1C	Релейный выход Unlock A, центральный контакт
3	L1N	Релейный выход Unlock A, нормально замкнутый контакт
Разъем XT6:		
Контакт	Цепь	Назначение
1	L2O	Релейный выход Unlock B, нормально разомкнутый контакт
2	L2C	Релейный выход Unlock B, центральный контакт
3	L2N	Релейный выход Unlock B, нормально замкнутый контакт
Разъем XT7:		
Контакт	Цепь	Назначение
1	O1 -	- выхода 1 с контролем состояния линии связи
2	O1 +	+ выхода 1 с контролем состояния линии связи
3	O2 -	- выхода 2 с контролем состояния линии связи
4	O2 +	+ выхода 2 с контролем состояния линии связи
5	NO3	Релейный выход 3, нормально разомкнутый контакт
6	C3	Релейный выход 3, центральный контакт
7	NC3	Релейный выход 3, нормально замкнутый контакт
8	NO4	Релейный выход 4, нормально разомкнутый контакт

9	C4	Релейный выход 4, центральный контакт
10	NC4	Релейный выход 4, нормально замкнутый контакт
Разъем XT7:		
Контакт	Цепь	Назначение
1	ШС2+	Подключение ШС2+
2	ШС2-	Подключение ШС2-
3	ШС1+	Подключение ШС1+
4	ШС1-	Подключение ШС1-

5.3.2. Последовательность монтажа контроллера PERCo-CT/L04

Произведите разметку и разделку отверстий на установочной поверхности для крепления контроллера и проводки всех кабелей (см. рис. 2).

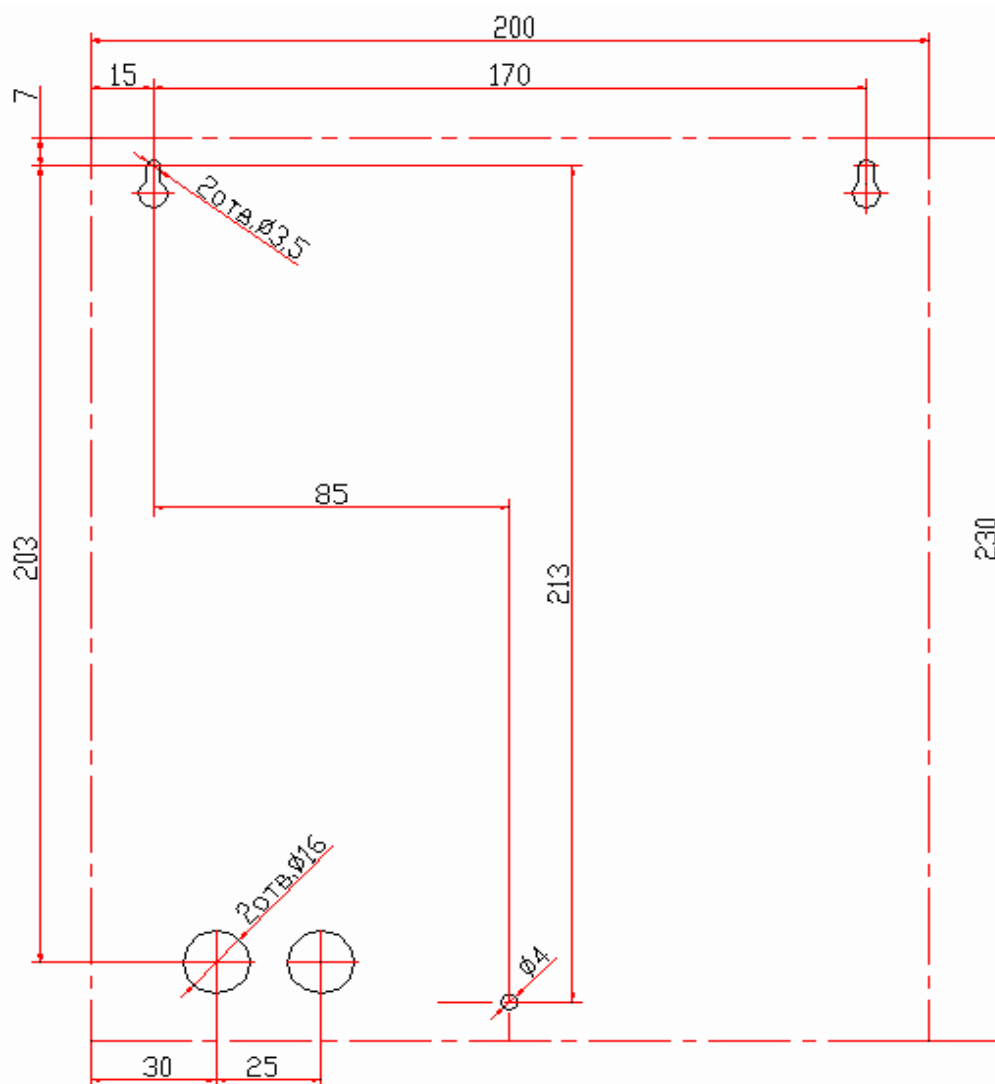


Рисунок 2 – Разметка отверстий для установки контроллера PERCo-CT/L04 (штрих-пунктиром показаны размеры корпуса контроллера)

- Отвинтите винты, расположенные в правой части корпуса контроллера и крепящие его крышку к корпусу. Аккуратно снимите крышку с контроллера.
- Закрепите контроллер с помощью трех шурупов, установив их через отверстия в корпусе контроллера (при необходимости используйте дюбели (например, пластмассовый дюбель NAT5)).

- Подведите к контроллеру кабель №1 подключите его.
- Смонтируйте ИУ:
 - Для варианта «управление дверьми»:
 - Произведите разделку двери и монтаж замка (защелки) в соответствии с паспортом на замок (защелку). Подключите кабель №3 к замку (защелке).
 - Установите кнопку ДУ. Место для монтажа кнопки ДУ должно выбираться, исходя из соображения удобства ее (например, рядом с дверью). Подключите кабель №4 к кнопке ДУ.
 - Смонтируйте магнитный датчик двери. Магнитный датчик двери (геркон) должен быть закреплен на раме двери, а магнит – на двери таким образом, чтобы при закрытой двери обеспечивалось устойчивое замыкание контакта датчика. Подключите кабель №5 к датчику.
 - Смонтируйте, при необходимости, блок индикации с ИК-приемником PERCo-AI01.

Примечание – При установке блока индикации с ИК-приемником, ему необходимо установить номер, соответствующий номеру того считывателя, в паре с которым будет работать данный блок индикации. Этот номер определяется состоянием переключки «номер считывателя», находящейся под металлическим основанием, при этом: переключка целая – блок индикации №1, переключка перекушена – блок индикации №2.

- Для варианта «управление турникетом»:
 - Смонтируйте турникет производства PERCo¹ в соответствии с инструкцией по монтажу на данное изделие. Подключите кабель №9 к турникету.

Примечание – Турникет производства PERCo должен быть переведен в потенциальный режим управления (для калитки WMD-05S в ПО PERCo-S20 в конфигурации ИУ необходимо установить опцию «регистрация прохода по предъявлению идентификатора»).

- Установите пульт дистанционного управления. Пульт дистанционного управления к поверхностям не крепится и располагается в любом удобном для оператора месте.

- Смонтируйте выносные считыватели согласно РЭ на них.

Примечание – Для определения направления прохода (и для привязки к конкретной двери в варианте «для управления двумя односторонними дверьми») при установке считывателей им необходимо установить разные номера (устанавливаются состоянием переключки «номер считывателя» на считывателях, находящейся под металлическим основанием, при этом: переключка целая – считыватель №1, переключка перекушена – считыватель №2). Привязка № считывателей к направлению прохода осуществляется программно от компьютера.

- Смонтируйте, при необходимости, контроллеры замка PERCo-CL201 согласно РЭ на них.
- Установите источник питания на место его постоянной эксплуатации. Подключите кабель №13 к источнику питания.

¹ Возможно управление турникетом сторонних производителей (для получения схем подключения к турникетам сторонних производителей обращайтесь к специалистам PERCo).

- Установите, при необходимости, дополнительное оборудование. Подключите кабель №7 к дополнительным датчикам, а кабель №8 к дополнительному оборудованию.
- Смонтируйте, при необходимости, ТСВ PERCo-AU05 согласно РЭ на него.
- Подключите кабели к контроллеру, как показано в схемах на рисунках 3, 4 и 5.

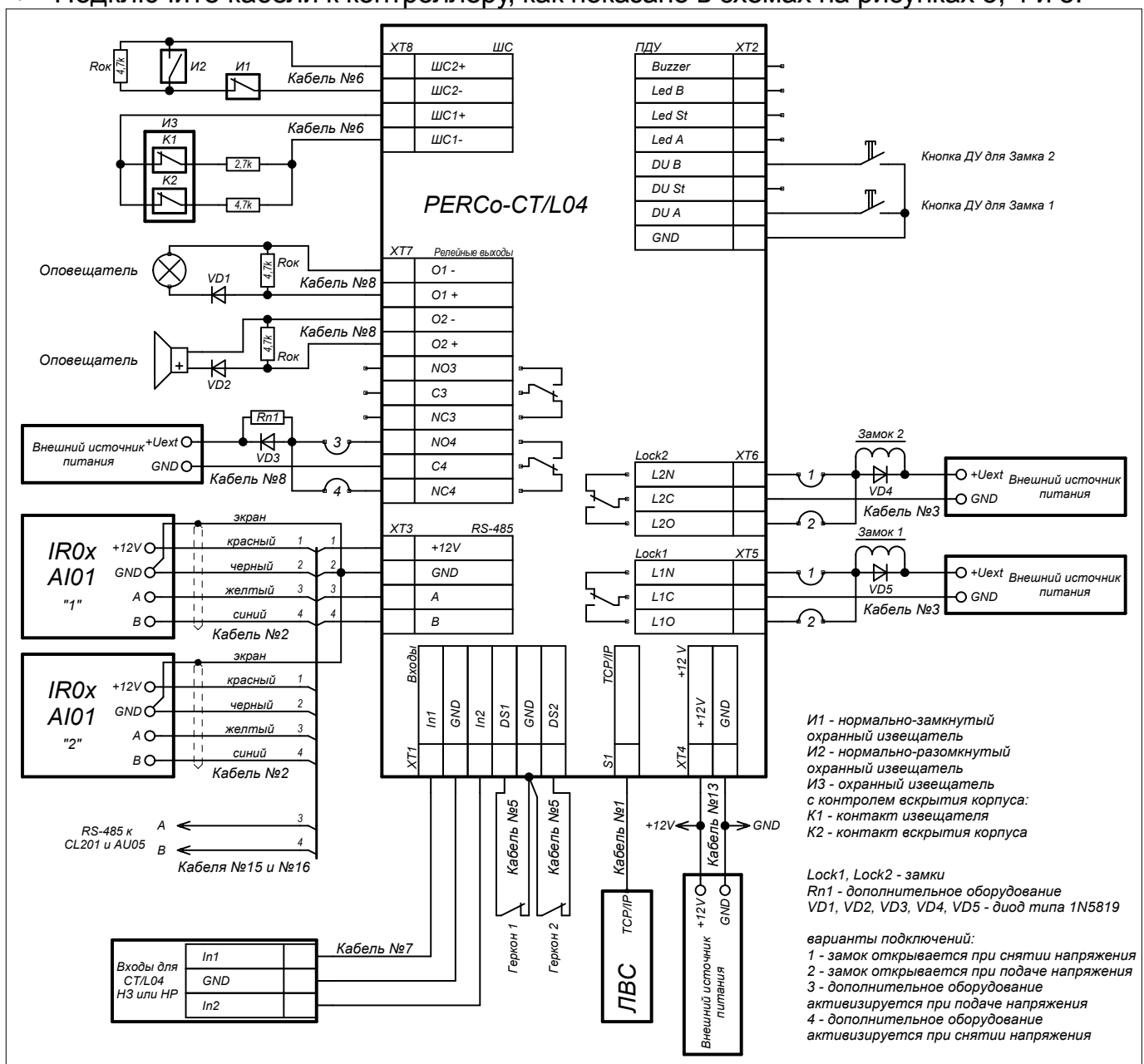


Рисунок 3 – Схема подключений в варианте «управление дверьми»

Примечание к схеме на рисунке 3 - Если подключаемый замок не имеет встроенной цепи искрозащиты, необходимо установить диод искрозащиты (VD4 и VD5). Также необходимо использовать диод искрозащиты (VD3) и при подключении к релейным выходам дополнительного оборудования с индуктивной нагрузкой (Rn1). В случае невыполнения данного требования, изготовитель не гарантирует долговечности и устойчивости работы контроллера. Тип диода определяется исходя из максимального тока потребления исполнительного устройства, максимальная рабочая частота диода должна быть не менее 100 кГц. Диод устанавливается в непосредственной близости от ИУ/нагрузки.

Внимание! При подключении электромагнитного замка, который не имеет размагничивающей цепи, во избежание намагничивания замка рекомендуется вместо искрогасящего диода применять двунаправленный сапессор (bidirectional suppressor) на напряжение 15 - 18 вольт, например BZW06-15B или P6KE18C.

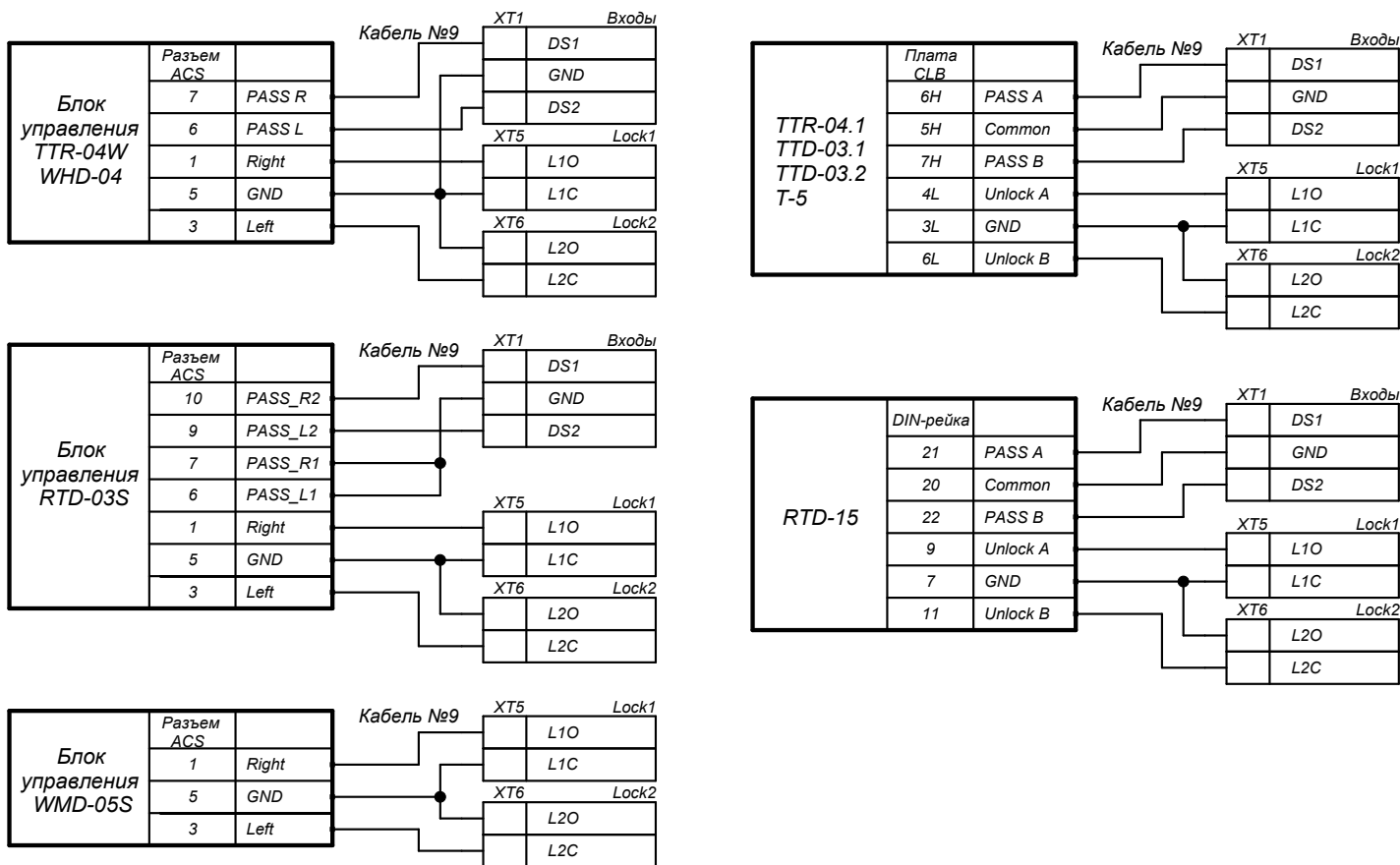


Рисунок 4 – Схема подключений ИУ в варианте «управление турникетом с УИ»

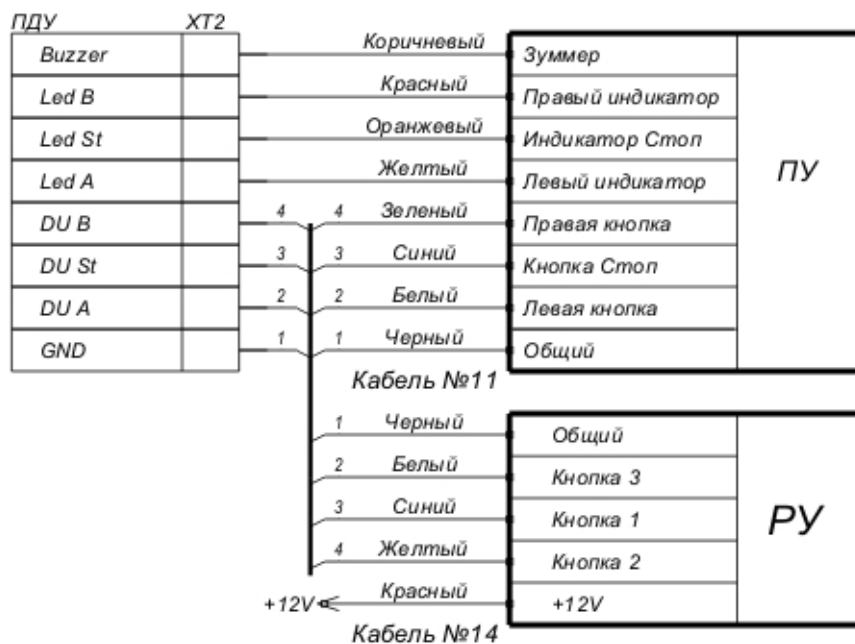


Рисунок 5 – Схема подключений ПДУ и РУ в варианте «управление турникетом с УИ»

- Произведите укладку и закрепление кабелей, используя при необходимости пластиковые скобы (например, SC4-6, SC5-7, SC7-10).
- Выберите способ задания IP-адреса, установив переключки согласно п.4.2.2.
- Выберите вариант конфигурации контроллера, установив переключки согласно Таблицы 5:

Таблица 5

Варианты конфигурации контроллера PERCo-CT/L04

Вариант конфигурации контроллера	Установка переключек		
	XP3.1	XP3.2	XP3.3
Контроллер для управления одной двухсторонней дверью	-	-	-
Контроллер для управления одной двухсторонней дверью с подключением до 8 шт. контроллеров замка PERCo-CL201	+	-	-
Контроллер для управления двумя односторонними дверьми с подключением до 8 шт. контроллеров замка PERCo-CL201	+	+	-
Контроллер для управления турникетом с УИ	-	-	+
Контроллер для управления турникетом с УИ с подключением до 8 шт. контроллеров замка PERCo-CL201	+	-	+

Внимание! При поставке конфигурация – «Контроллер для управления турникетом с УИ». После установки требуемой конфигурации согласно Таблицы 5 (после изменения состояния переключек конфигурации на разъемах XP3.1 – XP3.3), память контроллера будет отформатирована автоматически при первом включении контроллера (это занимает примерно 2 минуты). При этом в контроллере будет удалена вся информация о пропусках и событиях.

- Установите крышку контроллера на место и закрепите ее на корпусе с помощью винтов. При установке крышки контроллера будьте осторожны – не повредите светодиодные индикаторы.

При монтаже кабелей необходимо учитывать требования п. 5.2.

6. ТЕХНИЧЕСКОЕ ОБСЛУЖИВАНИЕ

Техническое обслуживание контроллера приведено в п.5 Руководства по эксплуатации на систему.

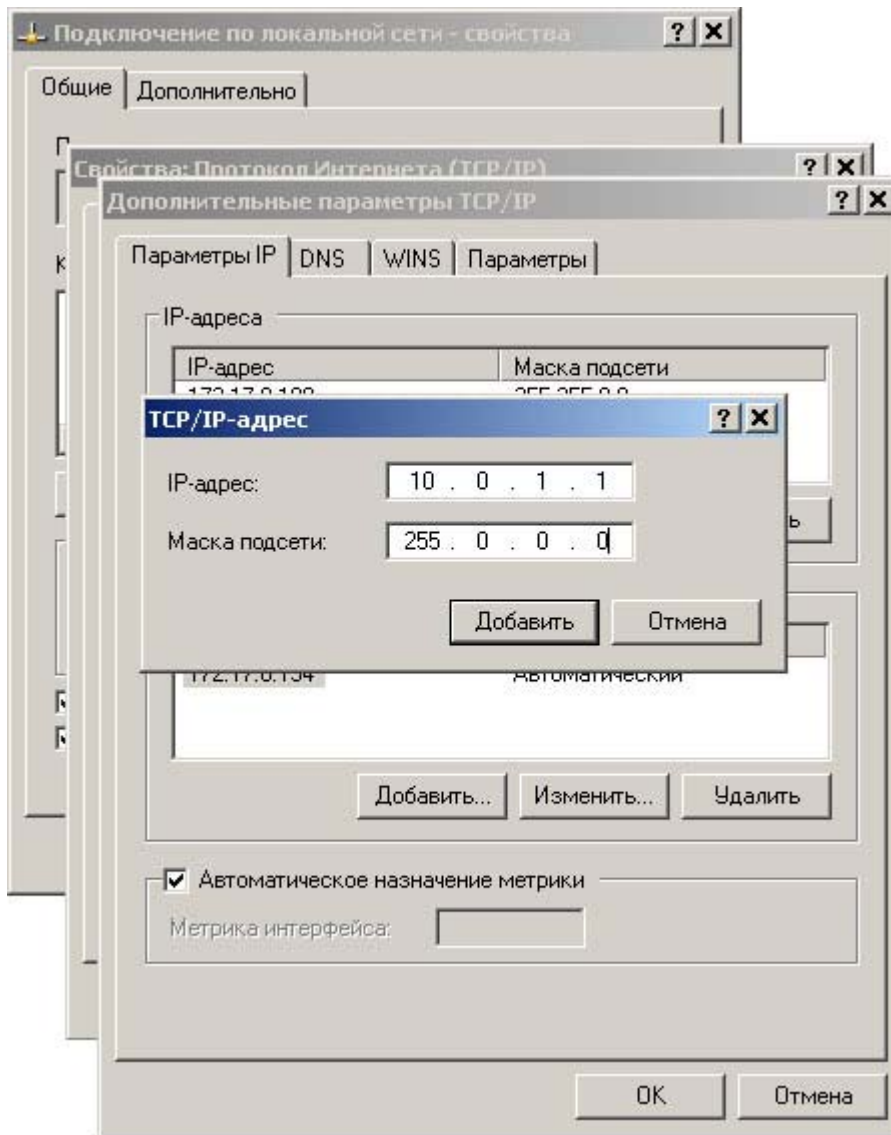
7. ДИАГНОСТИКА И УСТРАНЕНИЕ НЕИСПРАВНОСТЕЙ

Возможные варианты неисправностей:

7.1. Отсутствие связи ПО с работающим контроллером

Причинами данной неисправности могут быть:

1. Отсутствуют сетевые настройки в компьютере – установите в компьютере IP-адрес и Маску подсети (контроллер д.б. подключен либо непосредственно к сетевому разъему сетевой карты компьютера, либо к тому же Hub/Switch, в который включен компьютер):



2. Неправильно введен пароль к данному контроллеру. Проверьте правильность введенного в ПО пароля.

3. Неисправности, связанные с компьютером (с ПО, с базами данных и т.п.).
Диагностика данной неисправности заключается в запуске команды ping x.x.x.x (где x.x.x.x – IP-адрес данного контроллера, для запуска команды нажмите – Пуск – Выполнить – в открывшемся окошке ввести cmd и нажать ОК – откроется окно для ввода команды ping).

Если связь есть, то вы увидите строки вида:

Ответ от x.x.x.x: число байт=32 время<10мс TTL=128.

Если связи (ответа) нет, то проверьте правильность настройки маршрутизации в Вашей сети.

4. Неисправности, связанные с оборудованием ЛВС, находящимся между компьютером и контроллером (hub, switch и прочее сетевое оборудование, включая кабели связи).

Диагностика данной неисправности заключается в запуске команды ping x.x.x.x -l 576 (где x.x.x.x – IP-адрес данного контроллера).

Если связь есть и стандартные минимальные пакеты (576 байт) не фрагментируются, то вы увидите строки вида:

Ответ от x.x.x.x: число байт=576 время<10мс TTL=128.

В данном случае можно утверждать, что IP-пакеты размером меньше 576 байт не фрагментируются, и выбранное Вами подключение должно работать.

Если положительный ответ получить не удастся, то вероятнее всего на пути следования IP-пакетов находится сетевое коммутирующее оборудование, фрагментирующее IP-пакеты, которые размером меньше 576 байт. Проверьте настройки этого оборудования, при возможности увеличьте размер MTU. Обычно этот параметр обозначается как MaxMTU или IPMTU.

Если у Вас возможны несколько вариантов коммутации, то воспользуйтесь командой:

```
ping x.x.x.x -l 576 -t.
```

Коммутируя разными способами, смотрите на время ответа, выбирая соединение, дающее максимально быстрый ответ.

5. Неисправности, связанные с контроллером (выход из строя элементов, обеспечивающих связь по интерфейсу Ethernet (IEEE 802.3)).

Для диагностики данной неисправности обратите внимание на два индикатора, установленные в разъеме подключения к ЛВС (для этого необходимо открыть крышку контроллера):

- LINK – факт подключения (зеленый, горит – контроллер видит подключение к ЛВС, не горит – контроллер не видит подключение к ЛВС);
- АСТ – факт обмена данными (желтый, мигает – контроллер видит обмен данными по ЛВС, не горит – контроллер не видит обмен данными по ЛВС).

Если контроллер не видит подключения к ЛВС, подключите его к кабелю, на котором работает другой контроллер. Если контроллер не увидит подключение к ЛВС либо связь с ним не восстанавливается, то этот контроллер необходимо прислать в ремонт.

7.2. Контроллер не работает

Перед проведением диагностики необходимо открыть крышку контроллера.

Для удобства проведения диагностики релейных выходов возле каждого реле установлены диагностические светодиоды. Факт срабатывания / отпускания реле можно определить по загоранию/гашению данных светодиодов.

Причинами неисправности контроллера могут быть:

1. Ослабление крепления кабелей в клеммных колодках платы контроллера – подтяните отверткой винты крепления кабелей.

2. Неисправность источника питания контроллера – проверьте источник питания.

3. Неисправность линий подключения к контроллеру различных устройств (считывателя, блока индикации с ИК-приемником, замка, турникета, датчика двери, кнопки ДУ, сирены и т.п.) – проверьте исправность линий подключения этих устройств.

4. Неисправность подключенных к контроллеру различных устройств – проверьте исправность этих устройств.

5. Установлены одинаковые адреса у считывателей / блоков индикации / контроллеров замка PERCo-CL201 – установите разные адреса (для считывателей / блоков индикации перекусите соответствующую перемычку, для контроллеров замка PERCo-CL201 – проверьте подключение адресных линий)

6. Выход из строя электро-радио элементов, установленных на плате контроллера – данный контроллер необходимо прислать в ремонт.

ООО «Завод ПЭРКо»

Тел.: (812) 329-89-24, 329-89-25

Факс: (812) 292-36-08

Юридический адрес:

180600, г. Псков, ул. Леона Поземского, 123 В

Техническая поддержка:

Тел./факс: (812) 321-61-55, 292-36-05

- | | |
|---------------------------|--|
| system@perco.ru | – по вопросам обслуживания электроники систем безопасности |
| turnstile@perco.ru | – по вопросам обслуживания турникетов, ограждений |
| locks@perco.ru | – по вопросам обслуживания замков |
| soft@perco.ru | – по вопросам технической поддержки программного обеспечения |

www.perco.ru

Утв. 15.02.2012

Кор. №05.2012

Отп. №05.2012



www.perco.ru

