



**V1 Electronics**

Группа ГРОСС-ЭЛЕКТРО

**SCT**

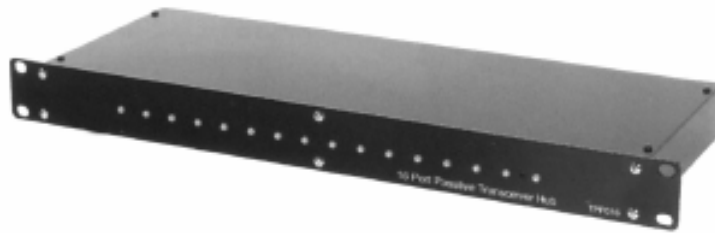
## **ПАСПОРТ**

### **Пассивный приемопередатчик на 16 каналов TRP016**

сертификат соответствия  
№ РОСС ТW.МЕ61.А02718

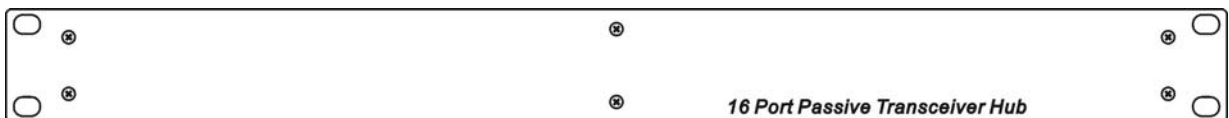
ООО «В1 Электроникс»  
Москва, ул. Зверинецкая,  
д. 33/44, стр. 1  
(495) 781-3660  
[www.sct.net.ru](http://www.sct.net.ru)  
[support@perimetr.ru](mailto:support@perimetr.ru)

## TPP016 Пассивный приемопередатчик на 16 каналов

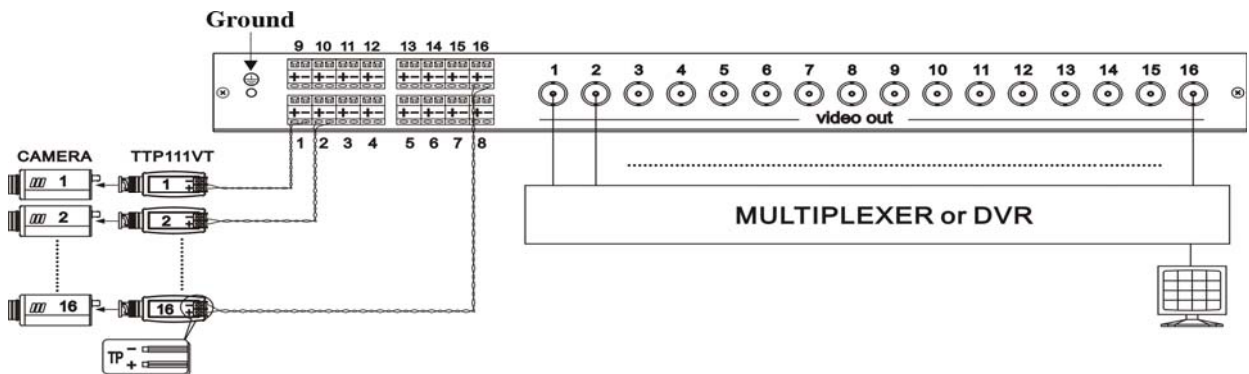


### Основные характеристики:

- Панель со встроенными 16-ю приемопередатчиками для 19-ти дюймовой стойки в корпусе 1U.
- Используется с ТТР111V, ТТР111VT, ТТР111VC, ТТР-414V, ТТР444V в качестве монтируемого в стойку пассивного концентратора (хаба) приемопередатчиков или приемников на расстояние до 600 метров.
- В качестве монтируемого в стойку пассивного концентратора (хаба) передатчика, используется с приемниками ТТА111AVR/ТТА111VR на расстояниях до 1000 м.
- Отличная помехозащищенность.



### Схема подключения



### Технические характеристики

Параметр	TPP016
Вход видеосигнала	16 каналов, клеммное подключение
Выход видеосигнала	16 каналов, 1В (по полному размаху колебаний сигнала), 75 Ом, BNC-коннектор
Энергопотребление	нет
Рекомендуемый кабель	4-х парный кабель CAT 5 (AWG 24)
Размеры (мм)	482x170x44 (1U)
Вес (грамм)	2200
Внешний вид	Металл, черный