



# **Сетевой контроллер**

**SR-NC004, SR-NC002**

**Руководство по эксплуатации**

Пожалуйста, прочитайте перед эксплуатацией

и сохраните для дальнейшего использования

**RU**

## **УКАЗАНИЯ МЕР БЕЗОПАСНОСТИ**

Конструкция изделия удовлетворяет требованиям электро- и пожарной безопасности по ГОСТ 12.2.007.0-75 и ГОСТ 12.1.004-91.

Меры безопасности при установке и эксплуатации изделия должны соответствовать требованиям "Правил технической эксплуатации электроустановок потребителей" и "Правил техники безопасности при эксплуатации электроустановок потребителей".

## **ПОРЯДОК УСТАНОВКИ И ПОДГОТОВКА К РАБОТЕ**

При размещении и эксплуатации изделия необходимо руководствоваться следующими документами:

- РД 78.36.003-2002 "Инженерно-техническая укрепленность. Технические средства охраны. Требования и нормы проектирования по защите объектов от преступных посягательств. Руководящие документы".
- требования Р78.36.008-99 к проектированию систем охранного обеспечения.

При получении изделия необходимо:

- вскрыть упаковку, проверить комплектность и дату изготовления изделия.
- произвести внешний осмотр изделия, убедиться в отсутствии видимых механических повреждений.
- если изделие находилось в условиях отрицательной температуры, то перед включением его необходимо выдержать не менее 4 часов при комнатной температуре.

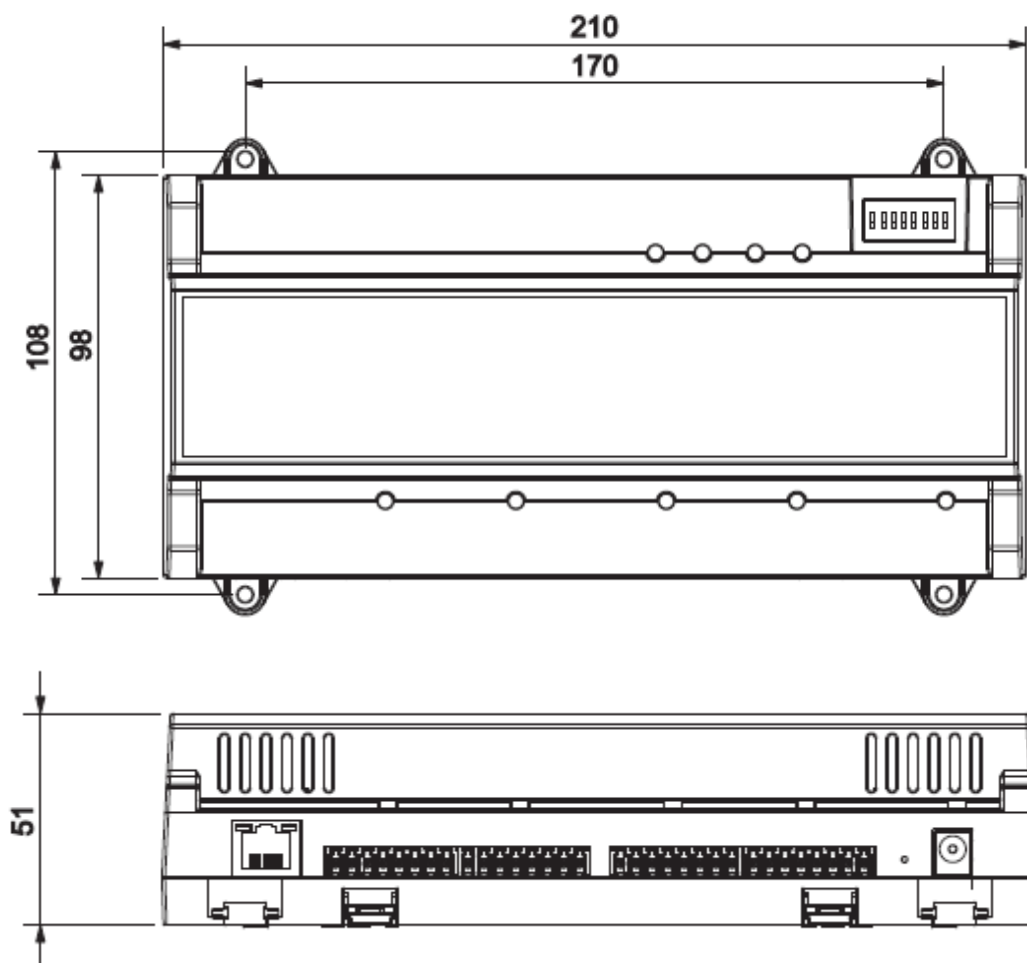
## **ВНИМАНИЕ**

1. Не роняйте на изделие никакие предметы и не ударяйте по нему. Не устанавливайте изделие в местах с сильной вибрацией или вблизи источников магнитного поля.
2. Не устанавливайте изделие в местах с высокой (выше 60°C) или низкой (ниже -30°C) температурой или с высокой влажностью. Это может привести к пожару или к поражению электрическим током.
3. Если вы хотите переместить ранее установленное изделие на новое место, то перед тем как выполнить это, отключите питание.
4. Конструкция изделия удовлетворяет требованиям электро- и пожарной безопасности по ГОСТ 12.2.007.0-75 и ГОСТ 12.1.004-91.
5. Меры безопасности при установке и эксплуатации должны соответствовать требованиям "Правил технической эксплуатации электроустановок потребителей" и "Правил техники безопасности при эксплуатации электроустановок потребителей".

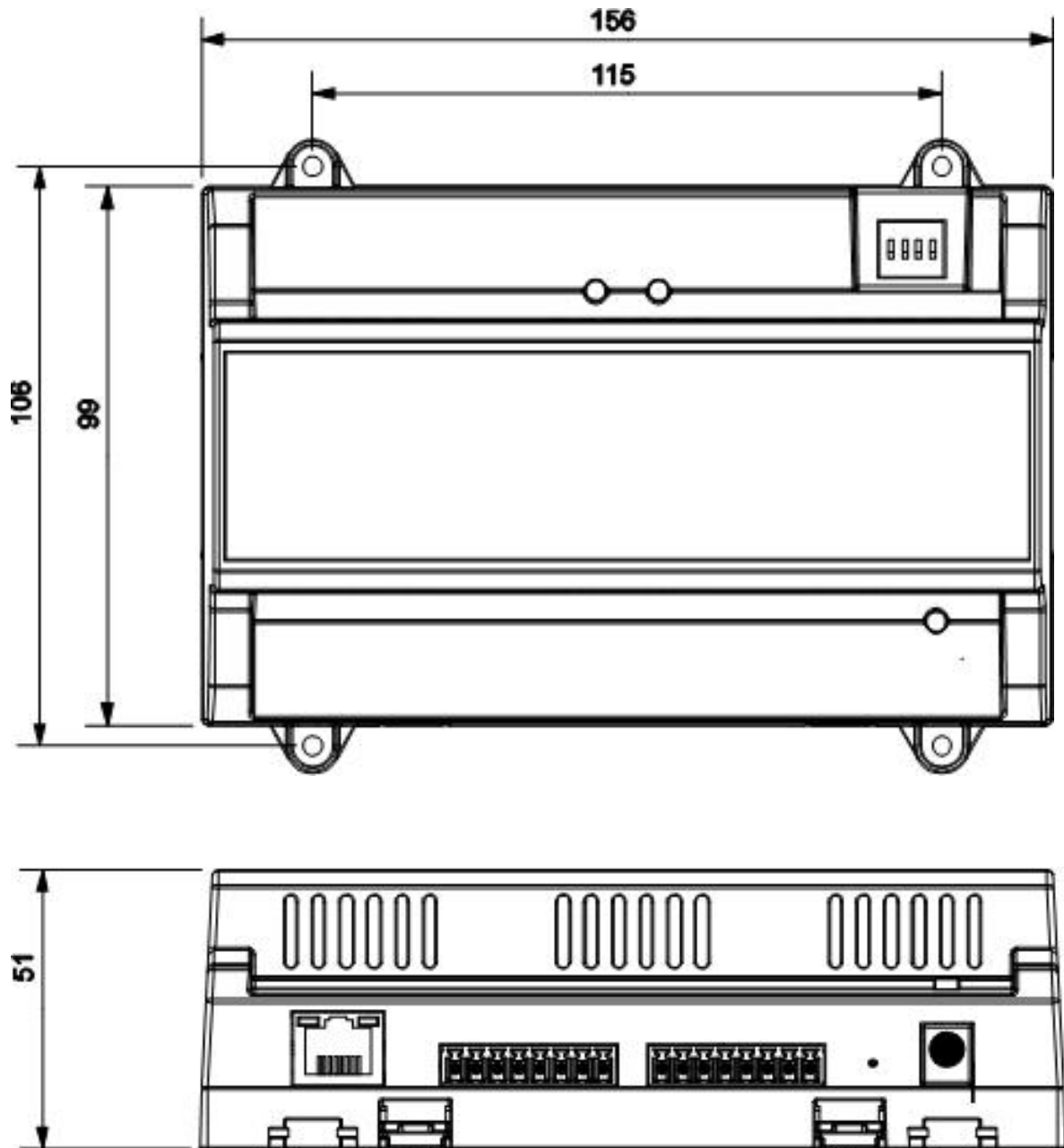
## СПЕЦИФИКАЦИЯ

Параметр	SR-NC002	SR-NC004
Максимальное кол-во дверей	2 двери, релейные выходы	4 двери, релейные выходы
Подключение кнопки выхода	2 группы контактов	4 группы контактов
Датчик двери	2 группы контактов	4 группы контактов
Количество пользователей	100 000	
Память событий	150 000	
Контроль взлома корпуса считывателей	Да	
Режим доступа	По карте, по паролю, по карте и паролю	
Считыватели	До 2 считывателей Wiegand-26 или RS485	До 4 считывателей Wiegand-26 или RS485
Сетевой интерфейс	TCP/IP RJ45, 100Мбит/с	
Диапазон рабочих температур	-30...+60°C	
Питание	DC 12 В, 0,5 А	
Габаритные размеры	156x98x51 мм	210x98x51 мм
Вес	0,5 кг	
Монтаж	Навесной; на DIN-рейку	

## РАЗМЕРЫ УСТРОЙСТВА SR-NC004



## SR-NC002

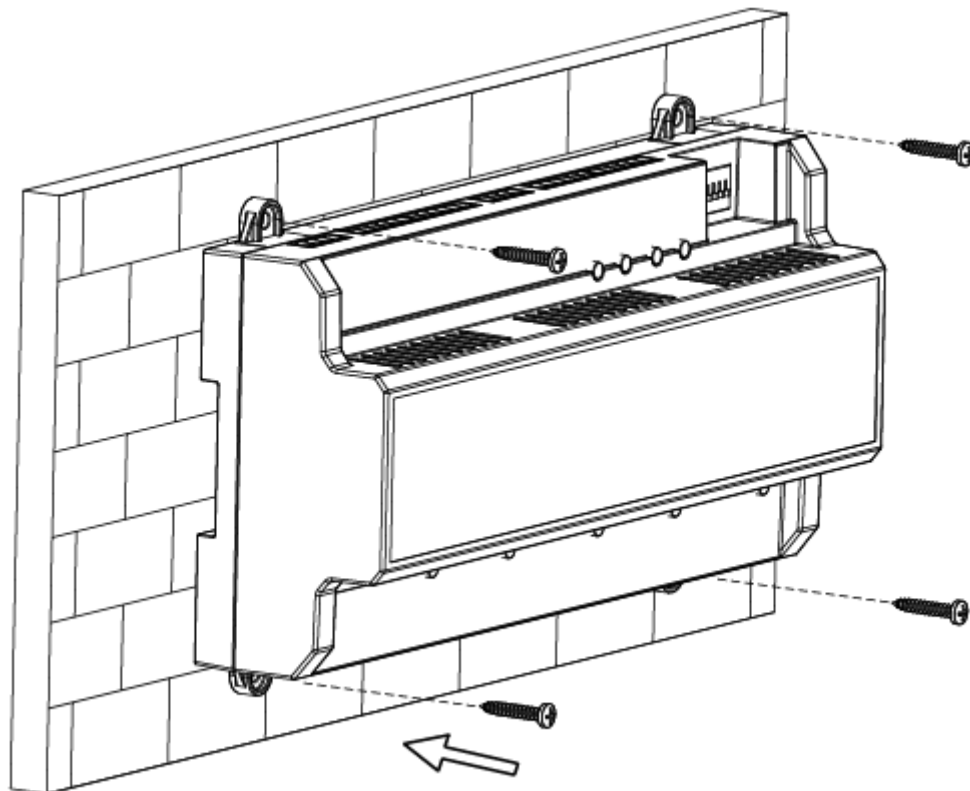


**Примечание:** Поскольку SR-NC002 схожий функционал, дальнейшее описание будет сделано для SR-NC004.

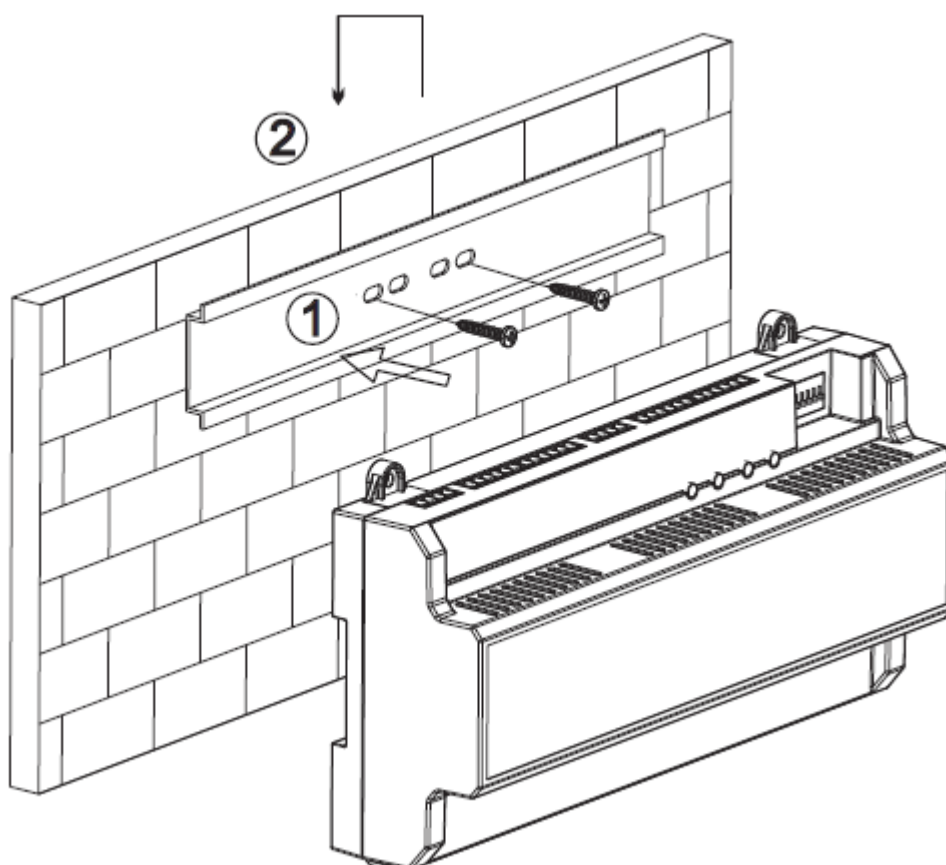
## ИНСТРУКЦИЯ ПО МОНТАЖУ

Установить контроллер на поверхность стены можно двумя способами:

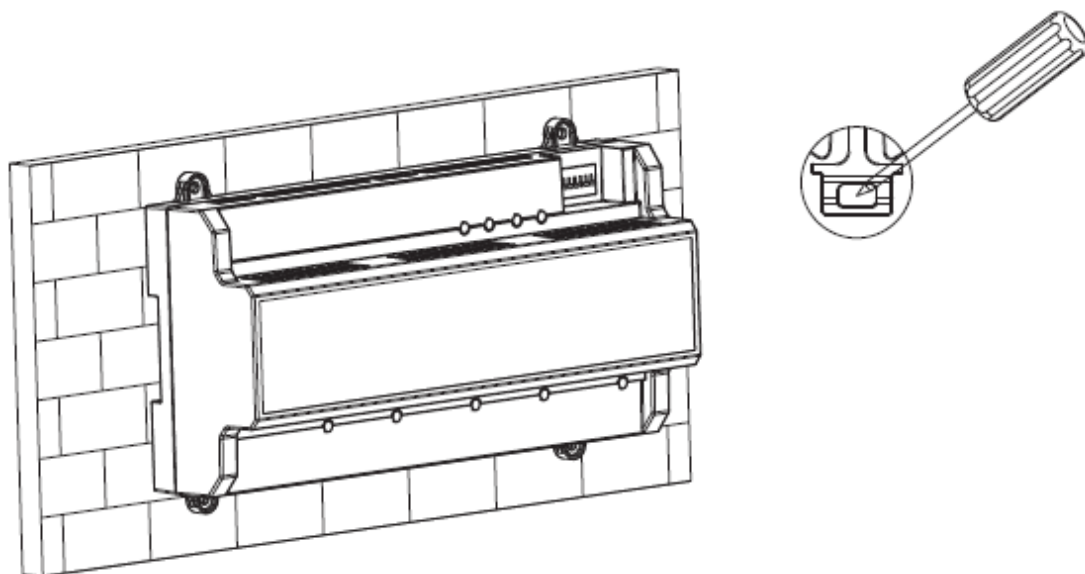
- 1) Используя специальные крепежные отверстия на корпусе



- 2) Используя DIN-рейку

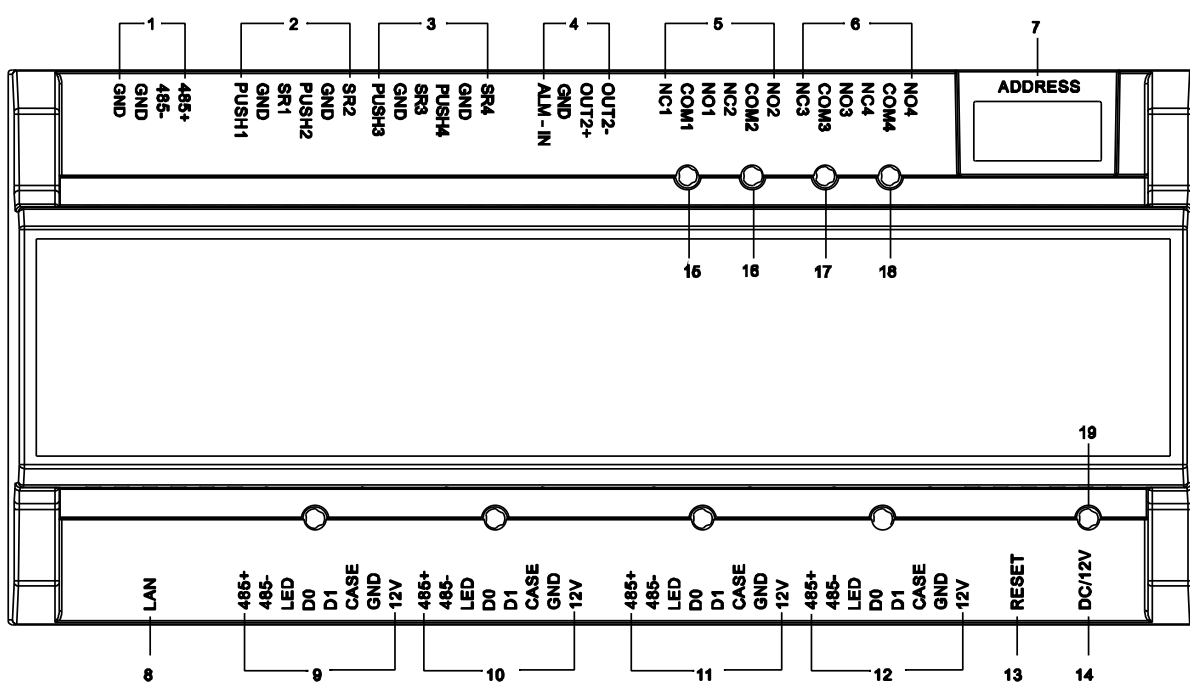


Демонтаж устройства выполняется в обратном порядке. Для DIN-рейки сперва необходимо сдвинуть защитные скобы вниз:



После чего можно снять устройство и демонтировать DIN-рейку.

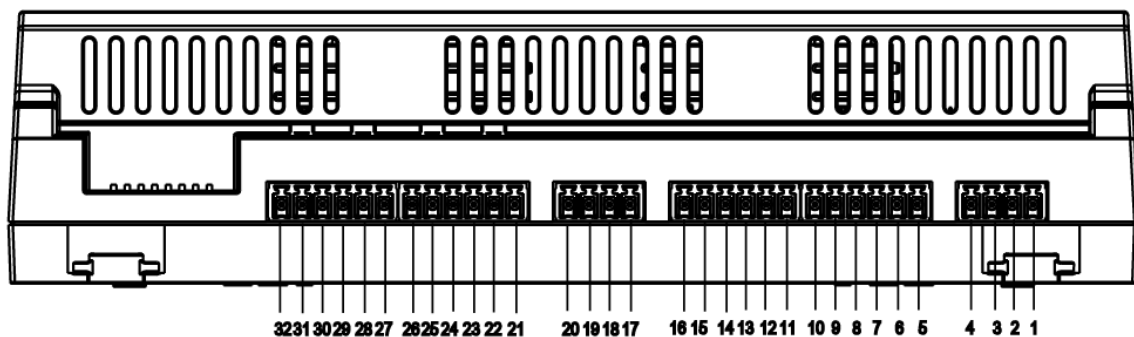
## КОНТАКТЫ ПОДКЛЮЧЕНИЯ



Номер	Расшифровка
1	Порт RS-485
2	Кнопка выхода, датчик двери, земля – для 1й и 2й дверей
3	Кнопка выхода, датчик двери, земля – для 3й и 4й дверей
4	Тревожные Вход\Выходы
5	Исполняющие устройства для 1й и 2й дверей
6	Исполняющие устройства для 3й и 4й дверей
7	Адресная колодка для RS-485
8	TCP/IP порт
9	Колодка подключения 1го считывателя
10	Колодка подключения 2го считывателя
11	Колодка подключения 3го считывателя
12	Колодка подключения 4го считывателя
13	Кнопка сброса
14	Питание DC12V
15	Индикация открытия\закрытия дверей
16	
17	
18	
19	Индикация питания контроллера

Более подробное описание каждого контакта представлено ниже.

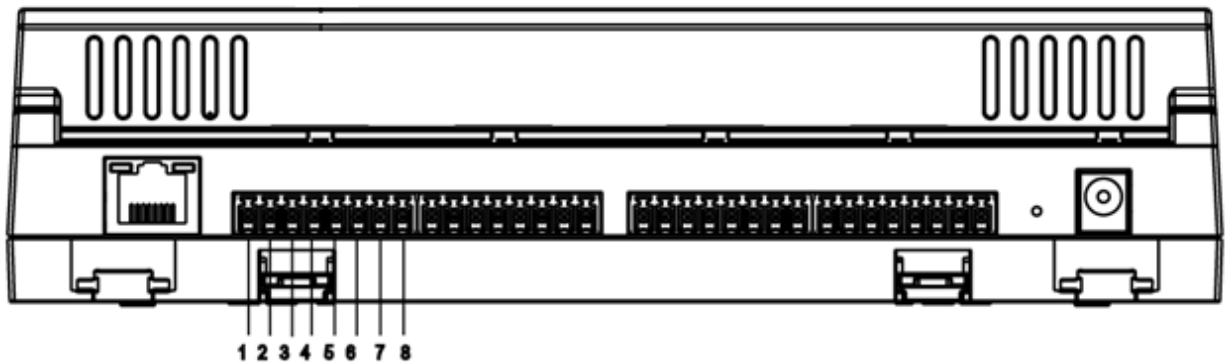
1я сторона контроллера:



Клемма	Номер	Наименование	Расшифровка
485 порт	1	GND	Земля
	2	GND	Земля
	3	485-	Контакт RS-485 отрицательный
	4	485+	Контакт RS-485 положительный
Кнопки выхода и датчики двери	5	PUSH1	Кнопка выхода для 1й двери
	6	GND	Земля для кнопки выхода и датчика 1й двери
	7	SR1	СМК для 1й двери
	8	PUSH2	Кнопка выхода для 2й двери
	9	GND	Земля для кнопки выхода и датчика 2й двери
	10	SR2	СМК для 2й двери
	11	PUSH3	Кнопка выхода для 3й двери
	12	GND	Земля для кнопки выхода и датчика 3й двери
	13	SR3	СМК для 3й двери

	14	PUSH4	Кнопка выхода для 4й двери
	15	GND	Земля для кнопки выхода и датчика 4й двери
	16	SR4	СМК для 4й двери
Тревожные вх./вых.	17	ALM-IN	Тревожный вход
	18	GND-	
	19	OUT+	Тревожный выход
	20	OUT-	
Подключение исполняющих устройств	21	NC1	НЗ контакт. Дверь 1
	22	COM1	Земля. Дверь 1
	23	NO1	НО контакт. Дверь 1
	24	NC2	НЗ контакт. Дверь 2
	25	COM2	Земля. Дверь 2
	26	NO2	НО контакт. Дверь 2
	27	NC3	НЗ контакт. Дверь 3
	28	COM3	Земля. Дверь 3
	29	NO3	НО контакт. Дверь 3
	30	NC4	НЗ контакт. Дверь 4
	31	COM4	Земля. Дверь 4
	32	NO4	НО контакт. Дверь 4

2я сторона контроллера:



Клемма	Номер	Наименование	Расшифровка
Сторонний считыватель	1	485+	Подключение считывателя по интерфейсу RS-485
	2	485-	
	3	LED	Подключение считывателя по интерфейсу Wiegand
	4	D0	
	5	D1	
	6	CASE	
	7	GND	Питание считывателя
	8	12V	



## **ПРИМЕЧАНИЕ**

- 1) IP адрес по умолчанию: 192.168.0.2.
- 2) Данное руководство носит справочный характер. Возможны некоторые различия с оригинальным устройством.
- 3) Инструкция может быть изменена без предварительного оповещения конечного пользователя.
- 4) Вся линейка контроллеров является собственностью компании STRAZH.
- 5) Если Вами была обнаружена ошибка – просим Вас сообщить нам.
- 6) Посетите наш WEB-сайт или свяжитесь с нашим техническим специалистом для получения дополнительной информации

## **ГАРАНТИИ ИЗГОТОВИТЕЛЯ**

Предприятие-изготовитель гарантирует соответствие изделия требованиям технических условий при соблюдении потребителем условий транспортирования, хранения, монтажа и эксплуатации.

Гарантийный срок эксплуатации – 12 месяцев с даты продажи через торговую или монтажную организацию.

При отсутствии отметки о дате продажи гарантийный срок исчисляется от даты производства.

Гарантийные обязательства недействительны, если причиной неисправности изделия являются:

- умышленная порча;
- пожар, наводнение, стихийные бедствия;
- аварии в сети питания;
- электрический пробой микросхем электронной платы вследствие ошибки в полярности питания.

Гарантийные обязательства действуют только при предъявлении настоящего руководства.

Предприятие-изготовитель не несет ответственности и не возмещает ущерба за дефекты, возникшие по вине потребителя при несоблюдении правил эксплуатации и монтажа.

## ГАРАНТИЙНЫЙ ТАЛОН

Серийный номер: \_\_\_\_\_

Дата продажи « \_\_\_\_\_ » \_\_\_\_\_ 20 \_\_\_\_ г.

ШТАМП  
ПРОДАВЦА

Отметки о ремонте:

№ Заказ-наряда	Название СЦ

Технические характеристики оборудования могут быть изменены без предварительного уведомления.



# **Торлық бақылағыш**

**SR-NC002, SR-NC004**

**Пайдалану жөніндегі нұсқаулық**  
Өтінеміз, пайдалану алдында оқып шығып,

кейін пайдалану үшін сақтап қойыңыз

**KZ**

## **ҚАУІПСІЗДІК ШАРАЛАРЫНЫҢ НҰСҚАУЛАРЫ**

Бұйым құрылысы МЕСТ 12.2.007.0-75 және МЕСТ 12.1.004-91 бойынша электрлік және өрт қауіпсіздігінің талаптарын қанағаттандырады.

Бұйымды орнату және пайдалану кезіндегі қауіпсіздік шаралары «Тұтынушылардың электрлік қондырғыларын техникалық пайдалану ережелерінің» және Тұтынушылардың электрлік қондырғыларын пайдалану кезіндегі қауіпсіздік техникасының ережелерінің» талаптарына сәйкес келу керек.

### **ОРНАТУ ТӘРТІБІ ЖӘНЕ ЖҰМЫСҚА ДАЙЫНДАУ**

Бұйымды орналастырған және пайдаланған кезде келесі құжаттарды басшылыққа алу керек:

- ЖҚ 78.36.003-2002 "Инженерлік-техникалық нығайту. Техникалық күзет құралдары. Объектілерді қылмыстық қол сұғушылықтардан қорғау бойынша талаптар және нормалар. Жетекші құжаттар".
- қорғаныстық қамсыздандыру жүйелерін жобалауға қатысты Р78.36.008-99 талаптары.

Бұйымды алған кезде келесі тармақтарды орындау керек:

- қаптаманы ашу, бұйымның жинақталуын және жасалған мерзімін тексеру.
- бұйымды сырттай тексеру, көзге көрінетін механикалық зақымданулардың жоқ екендігіне көз жеткізу.
- егер бұйым теріс температура жағдайында орналасса, онда оны қосу алдында бөлме температурасында кем дегенде 4 сағат ұстау керек.

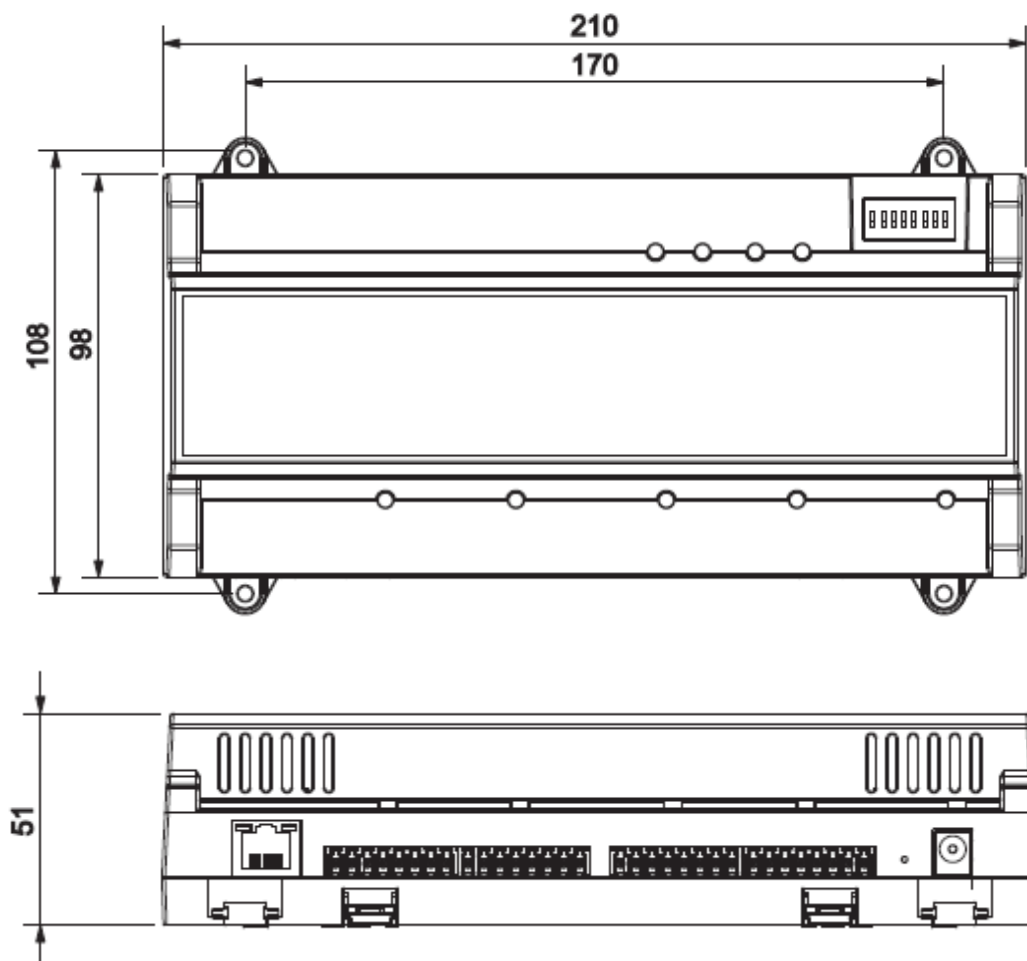
### **НАЗАР АУДАРЫҢЫЗ**

1. Бұйымға ешқандай заттар құлатпаңыз және оны соқпаңыз. Бұйымды қатты дірілді жерде немесе магнитті өріс көздерінің жанында орнатпаңыз.
2. Бұйымды жоғары (60°C жоғары) немесе төмен (-30°C төмен) температуралы немесе жоғары ылғалдықты жерлерде орнатпаңыз. Бұл өртке немесе электр тоғына ұшырауға алып келуі мүмкін.
3. Егер сіз бұрын орнатылған бұйымды жаңа орынға жылжытқыңыз келсе, мұны орындамас бұрын қоректенуді сөндіріңіз.
4. Бұйым құрылымы МЕСТ 12.2.007.0-75 және МЕСТ 12.1.004-91 бойынша электрлік және өрт қауіпсіздігінің талаптарын қанағаттандырады.
5. Бұйымды орнату және пайдалану кезіндегі қауіпсіздік шаралары «Тұтынушылардың электрлік қондырғыларын техникалық пайдалану ережелерінің» және Тұтынушылардың электрлік қондырғыларын пайдалану кезіндегі қауіпсіздік техникасының ережелерінің» талаптарына сәйкес келу керек.

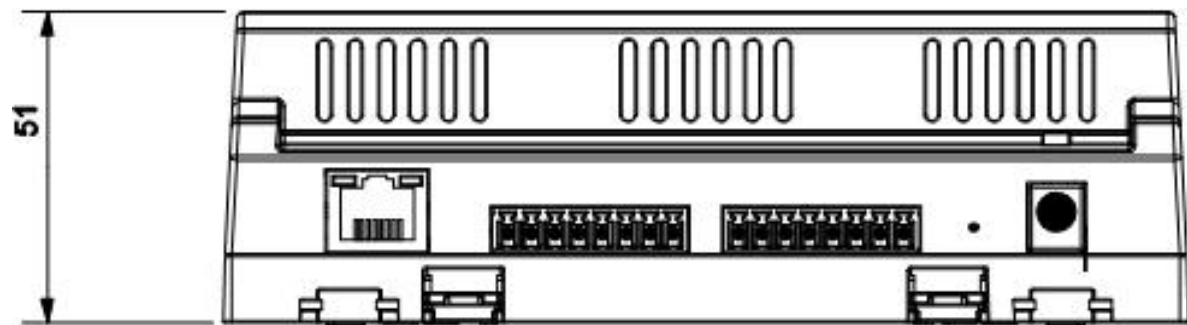
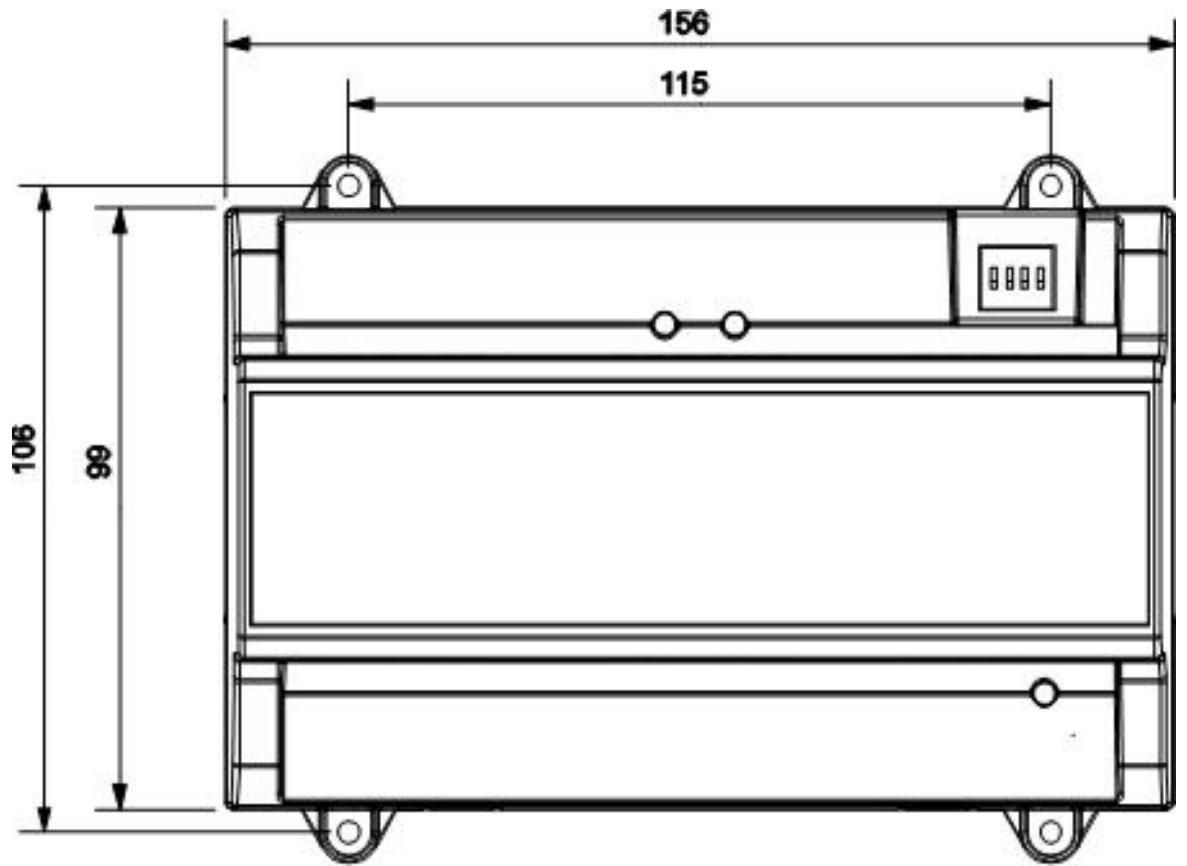
## СПЕЦИФИКАЦИЯ

Параметр	SR-NC002	SR-NC004
Есік ең көп саны	2 есік, релелік шығу	4 есік, релелік шығу
Шығу батырмасын қосу	2 Байланыстар	4 Байланыстар
Есік сенсор	2 Байланыстар	4 Байланыстар
Пайдаланушылар	100 000	
Оқиға жад	150 000	
Дене бұзғаны оқырмандарды басқару	Да	
Режим доступа	Картада, құпия, және картадан құпия туралы	
Оқырмандар	2 оқырмандарға Виганд-26 немесе RS485 дейін	2 оқырмандарға Виганд-26 немесе RS485 дейін
Желілік интерфейс	TCP/IP RJ45, 100Мбит/с	
Жұмыс температурасының диапазоны	-30...+60°C	
Питание	DC 12 В, 0,5 А	
Өлшемдері	156x98x51 мм	210x98x51 мм
Салмақ	0,5 кг	
Орнату	Аспалы; DIN рельсті монтаж	

### ҚҰРЫЛЫМДАР МӨЛШЕРЛЕР МОНТАЖ БЖ НҮСҚАУЛЫҚ SR-NC004



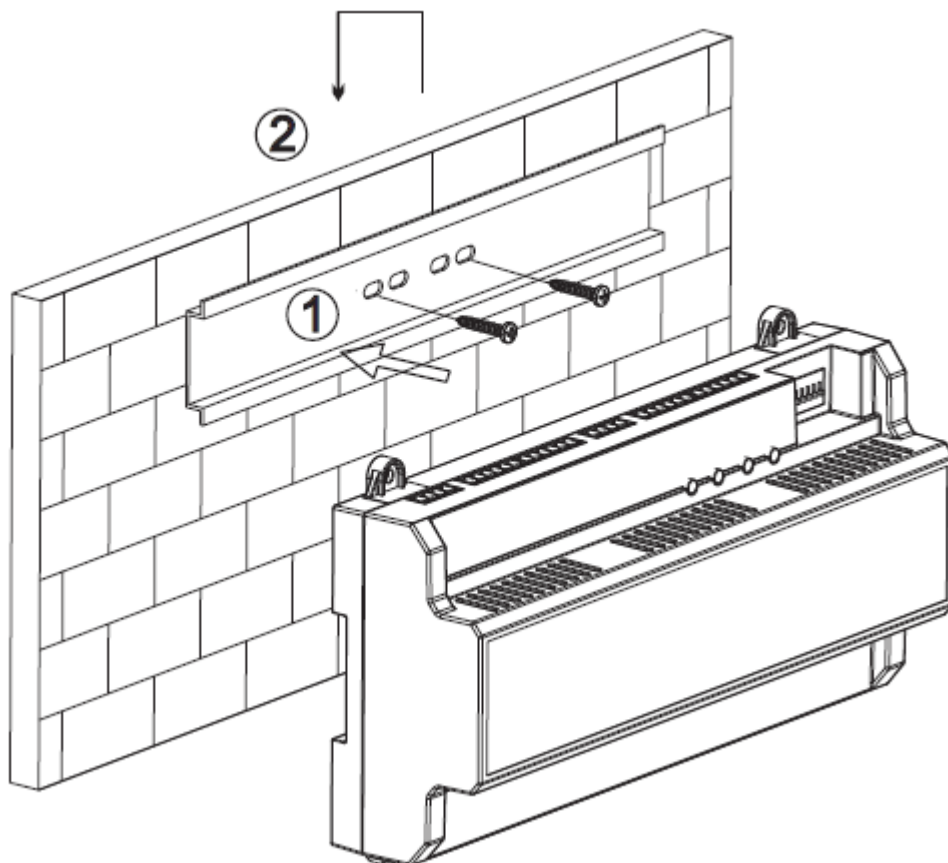
SR-NC002



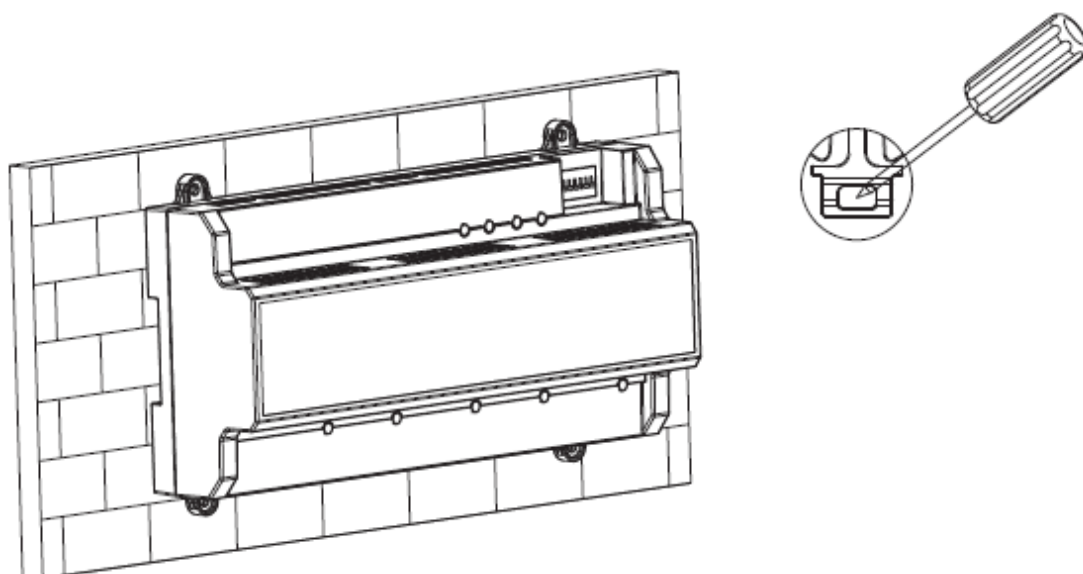
Қабырғаларға бетке контроллер орнату екі әдіспен болады:

1) Корпуста арнайы тіреу саңылаулар қолданып

2) DIN-Тақтайшаны қолданып

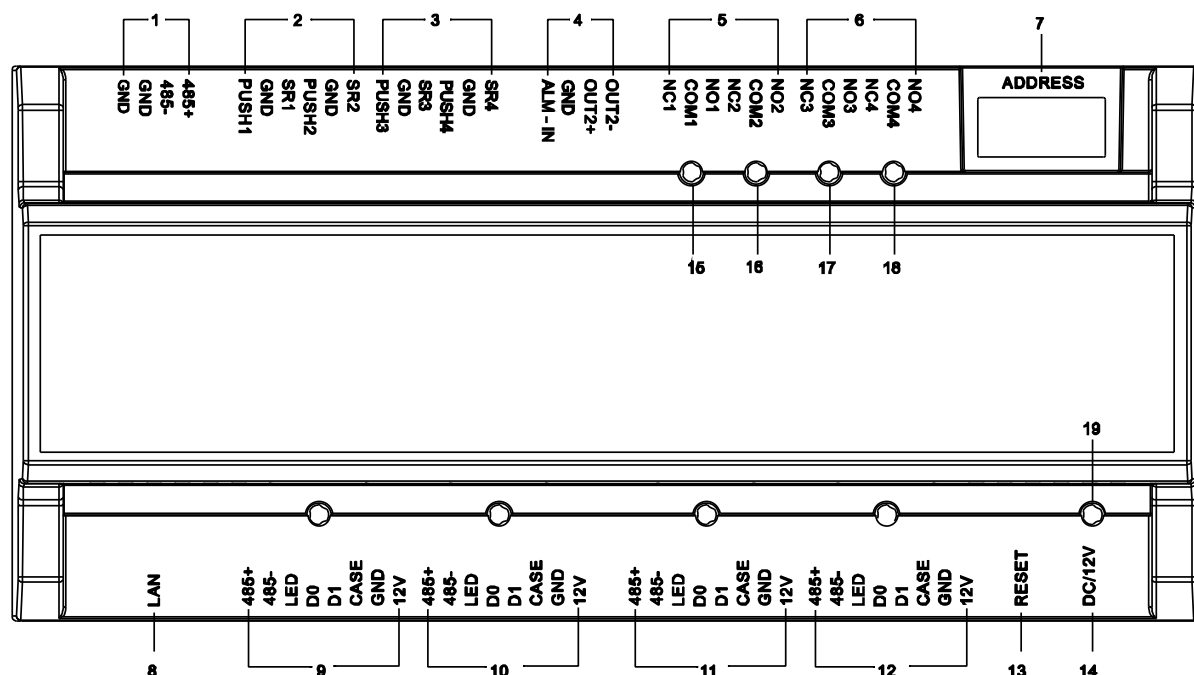


Бұзу құрылымдар кері ретте орындалып тұрады. Бірінші қажетті жылжыту DIN-Тақтайша үшін қорғайтын тұтқалар төмен:



Кейін құрылымнан алуға не болады және DIN-Тақтайшаны бөлшектеу керек.

## ҚОСУЛАР БАЙЛАНЫСУЛАР

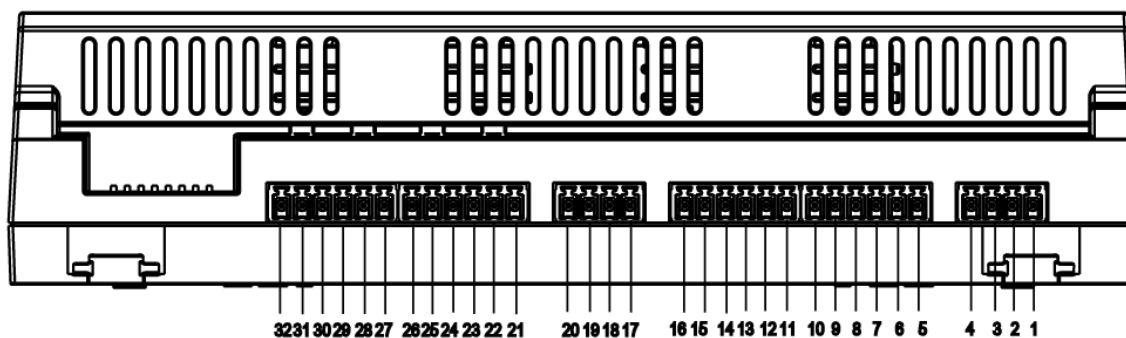


Нөмір	Шифрды шешу
1	Порт RS-485
2	Шығудың батырмасы, есіктер, жер датчик – үшін 1й және 2й есіктерді
3	Шығудың батырмасы, есіктер, жер датчик – үшін 3й және 4й есіктерді
4	Вход\Выходы үрейлі
5	Атқарушы құрылымдар үшін 1й және 2й есіктерді
6	Атқарушы құрылымдар үшін 3й және 4й есіктерді
7	Адресі қалып RS-485 үшін
8	TCP/IP порт
9	1 го оқушының қосулар Қалыбы
10	2 го оқушының қосулар Қалыбы
11	3 го оқушының қосулар Қалыбы
12	4 го оқушының қосулар Қалыбы
13	Тастаудың батырмасы
14	DC12V қоректену
15	Открытия\закрытия есіктердің индикацияы
16	
17	
18	Контроллердің қоректенулері индикацияы
19	

Әрбір байланысудың көп толық сипаттама көрсеткен төменде.

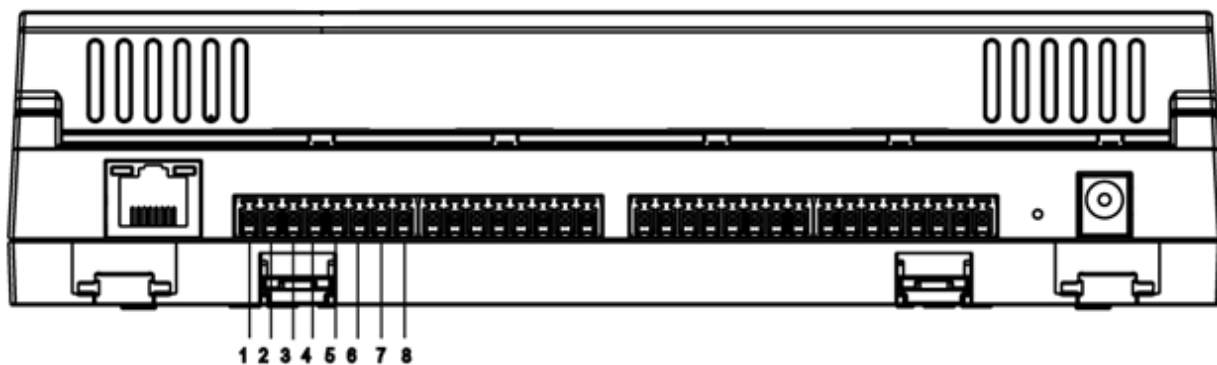
Контроллердің 1я тарабы:





Клемма	Нөмір	Ат	Шифрды шешу
485 порт	1	GND	Жер
	2	GND	Жер
	3	485-	Байланысу RS-485 теріс
	4	485+	Байланысу RS-485 оң
Шығудың батырмалары және есіктер датчиктер	5	PUSH1	1й есік үшін шығудың батырмасы
	6	GND	1й есік шығу және датчик батырма үшін жер
	7	SR1	1й есік СМК үшін
	8	PUSH2	2й есік үшін шығудың батырмасы
	9	GND	2й есік шығу және датчик батырма үшін жер
	10	SR2	2й есік СМК үшін
	11	PUSH3	3й есік үшін шығудың батырмасы
	12	GND	3й есік шығу және датчик батырма үшін жер
	13	SR3	3й есік СМК үшін
	14	PUSH4	4й есік үшін шығудың батырмасы
	15	GND	4й есік шығу және датчик батырма үшін жер
	16	SR4	4й есік СМК үшін
Вх./вых үрейлі.	17	ALM-IN	Үрейлі кіру
	18	GND-	
	19	OUT+	Үрейлі шығу
	20	OUT-	
Атқарушы құрылымдардың қосуы	21	NC1	НЗ байланысу. 1 есік
	22	COM1	Жер. 1 есік
	23	NO1	Бірақ байланысу. 1 есік
	24	NC2	НЗ байланысу. 2 есік
	25	COM2	Жер. 2 есік
	26	NO2	Бірақ байланысу. 2 есік
	27	NC3	НЗ байланысу. 3 есік
	28	COM3	Жер. 3 есік
	29	NO3	Бірақ байланысу. 3 есік
	30	NC4	НЗ байланысу. 4 есік
	31	COM4	Жер. 4 есік
	32	NO4	Бірақ байланысу. 4 есік

Контроллердің 2я тарабы:



Клемма	Нөмір	Ат	Шифрды шешу
Сторонний считыватель	1	485+	RS-485 интерфейс бойынша оқушының қосуы
	2	485-	
	3	LED	Wiegand интерфейс бойынша оқушының қосуы
	4	D0	
	5	D1	
	6	CASE	Оқушының қоректенуі
	7	GND	
	8	12V	

## Ескерту

- 1) IP адрес по умолчанию: 192.168.0.2.
- 2) Осы басқару анықтама сипат көтеріп апарып жатыр. Ықтимал кейбір біртума құрылыммен айырмашылықтары.
- 3) Өзгертқан мүмкін болу нұсқаулық түпкі қолданушысыз алдын ала хабарлаусыз
- 4) Контроллерлердің барлық сызғыш STRAZH серіктестіктер меншікпен келіп жатыр.
- 5) Егер Сізбен қате білдірған болса – Сіздің хабарлау бізге сұрап жатырмыз.
- 6) Біздің WEB-Сайтымыз кіріп-шығасыз немесе қосымша мәліметіміз алуымыз үшін біздің техникалық маманымызбен байланысыңыз.

## **ТАСЫМАЛДАУ ЖӘНЕ САҚТАУ**

Бұйымды көлік тарасында қолданыстағы нормативті құжаттар талаптарына сәйкес жабық көлік құралдарының кез келген түрімен (темір жол вагондары, жабық автокөліктер, трюмдар және кеме бөлімдері, ұшақтардың саңылаусыздандырылған жылытылатын бөлімдерінде және т.б.) тасымалданады.

Тасымалдау шарттары МЕСТ 15150-69 бойынша 5 сақтау шарттарына сәйкес келу керек.

Бұйымның көлік тарасында өндірушінің және пайдаланушы қоймаларында сақталуы МЕСТ 15150-69 бойынша 1 шарттарға сәйкес келу керек.

## **КӘДЕГЕ ЖАРАТУ**

Бұйым қызмет ету мерзімі аяқталғаннан кейін адамдардың өмірі мен денсаулығы үшін, сонымен қатар қоршаған орта үшін қауіп төндірмейді. Бұйымды кәдеге жарату қоршаған ортаны қорғау бойынша арнайы шаралар қабылдаусыз жүргізіледі.

## **ӨНДІРУШІ КЕПІЛДІКТЕРІ**

Өндіруші-кәсіпорын тұтынушы тасымалдау, сақтау, құрастыру және пайдалану шарттарын сақтаған кезде бұйымның техникалық шарттар талаптарына сәйкес келетіндігіне кепілдік береді.

Кепілдікті пайдалану мерзімі – сауда немесе құрастыру ұйымы арқылы сатылған күнінен бастап 12 ай.

Сату күні туралы белгі болмаған кезде кепілдік мерзімі өндірілген күнінен бастап есептеледі.

Кепілдікті міндеттемелер жарамсыз болады, егер бұйым ақаулығына келесі тармақтар себепші болса:

- қасақан бүлдіру;
- өрт, су тасқыны, дүлей апаттар;
- қоректендіру желілеріндегі апаттар;
- қоректену полярлығындағы қателіктерге байланысты электронды төсем микросұлбаларының электрлік тесілуі.

Кепілдікті міндеттемелер тек осы нұсқаулықты ұсынған кезде әрекет етеді.

Өндіруші-кәсіпорын пайдалану және құрастыру ережелерін сақтамаған кезде тұтынушы кінәсі бойынша туындаған ақаулықтар үшін жауапты болмайды және залалды өтемейді.

## КЕПІЛДІК ТАЛОНЫ

Сериялық нөмір: \_\_\_\_\_

Сату күні « \_\_\_\_\_ » \_\_\_\_\_ 20 \_\_\_\_\_ ж.

САТУШЫ  
МӨРТАБАНЫ

Жөндеу туралы белгілер:

Тапсырыс-жүктелім №	СО атауы

Жабдықтың техникалық сипаттамалары алдын ала хабарландырусыз өзгертілуі мүмкін.



# Сеткавы кантролер

SR-NC002, SR-NC004

Кіраўніцтва па эксплуатацыі  
Калі ласка, прачытайце перад эксплуатацыяй  
і захавайце для далейшага выкарыстання

**ВУ**

## УКАЗАНИИ МЕР БЯСПЕКИ

Канструкцыя выраба задавальняе патрабаванням электра- і пажарнай бяспекі па ДАСТ 12.2.007.0-75 і ДАСТ 12.1.004-91.

Меры бяспекі пры ўсталёўцы і эксплуатацыі выраба павінны адпавядаць патрабаванням "Правіл тэхнічнай эксплуатацыі электраўстановак спажываўцоў" і "Правіл тэхнікі бяспекі пры эксплуатацыі электраўстановак спажываўцоў".

## ПАРАДАК УСТАЛЁЎКІ І ПАДРЫХТОЎКА ДА ПРАЦЫ

Пры размяшчэнні і эксплуатацыі выраба неабходна кіравацца наступнымі дакументамі:

- КД 78.36.003-2002 "Інжынерна-тэхнічная ўмацаванасць. Тэхнічныя сродкі аховы. Патрабаванні і нормы праектавання па абароне аб'ектаў ад злучных замахаў. Кіруючыя дакументы".
- патрабаванні Р78.36.008-99 да праектавання сістэм ахоўнага забеспячэння.
- Пры атрыманні выраба неабходна:
- адчыніць пакаванне, праверыць камплектнасць і дату выраба выраба.
- зрабіць знешні агляд выраба, упэўніцца ў адсутнасці бачных механічных пашкоджанняў.
- калі выраб знаходзіцца ва ўмовах адмоўнай тэмпературы, то перад уключэннем яго неабходна вытрымаць не меней за 4 гадзіны пры пакаёвай тэмпературы.

## УВАГА

1. Не кідайце на выраб ніякія прадметы і не ўдарайце па ім. Не ўсталёўвайце выраб у месцах з моцнай вібрацыяй або зблізку крыніц магнітнага поля.

2. Не ўсталёўвайце выраб у месцах з высокай (вышэй за 60°C) або нізкай (ніжэй за -30°C) тэмпературай або з высокай вільготнасцю. Гэта можа прывесці да пажару або да паразы электрычным токам.

3. Калі вы жадаеце перамясціць раней усталяваны выраб на новае месца, то перад тым як выканаць гэта, адключыце сілкаванне.

4. Канструкцыя выраба задавальняе патрабаванням электра- і пажарнай бяспекі па ДАСТ 12.2.007.0-75 і ДАСТ 12.1.004-91.

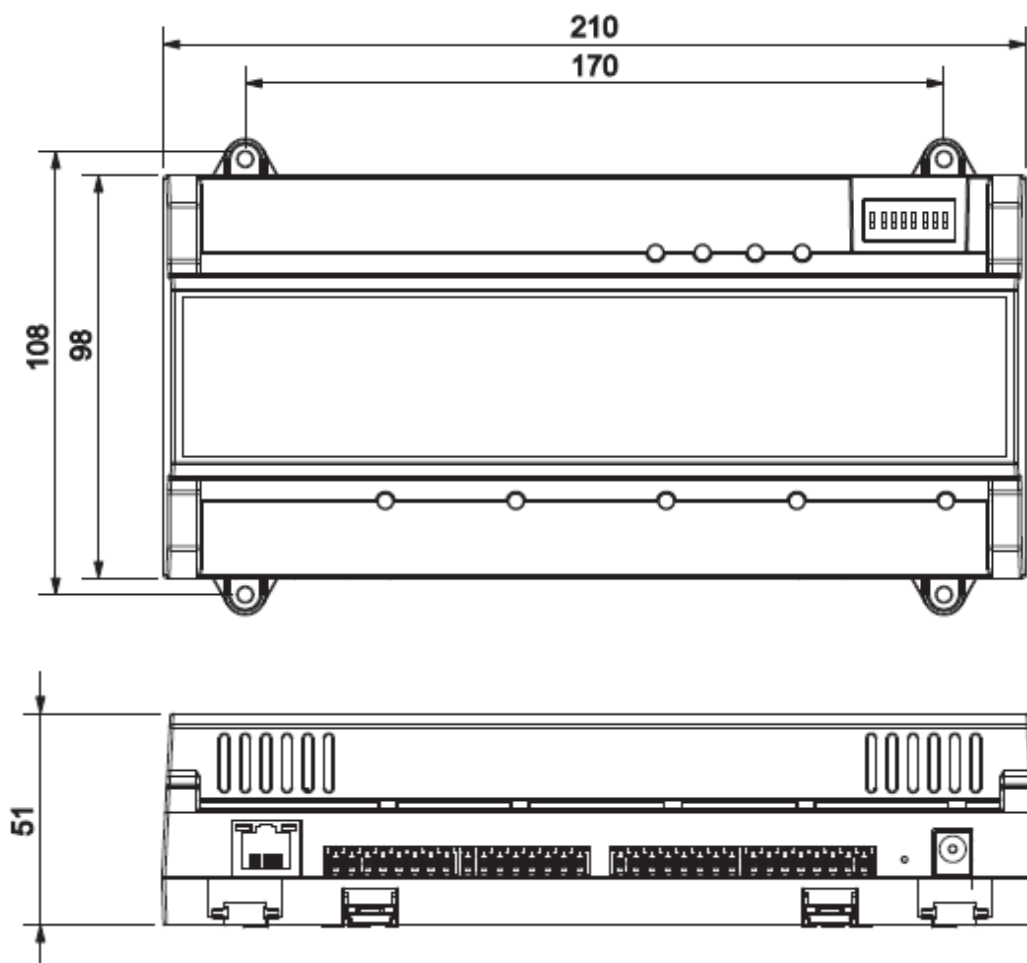
5. Меры бяспекі пры ўсталёўцы і эксплуатацыі павінны адпавядаць патрабаванням "Правіл тэхнічнай эксплуатацыі электраўстановак спажываўцоў" і "Правіл тэхнікі бяспекі пры эксплуатацыі электраўстановак спажываўцоў".

## Спецыфікацыя

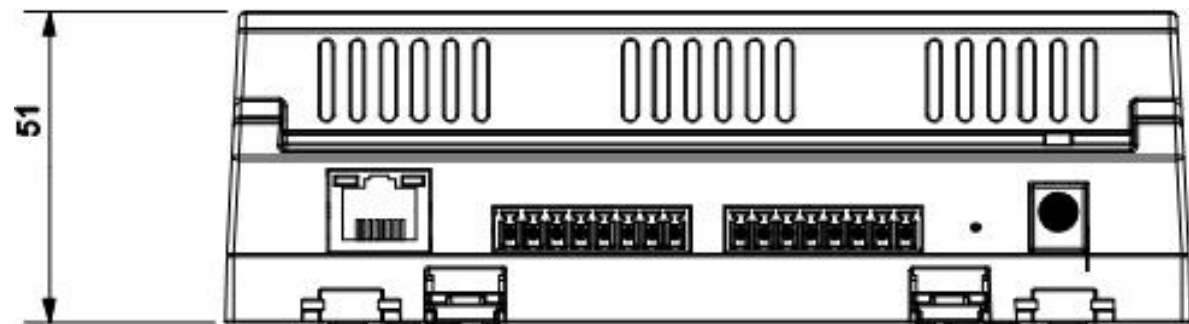
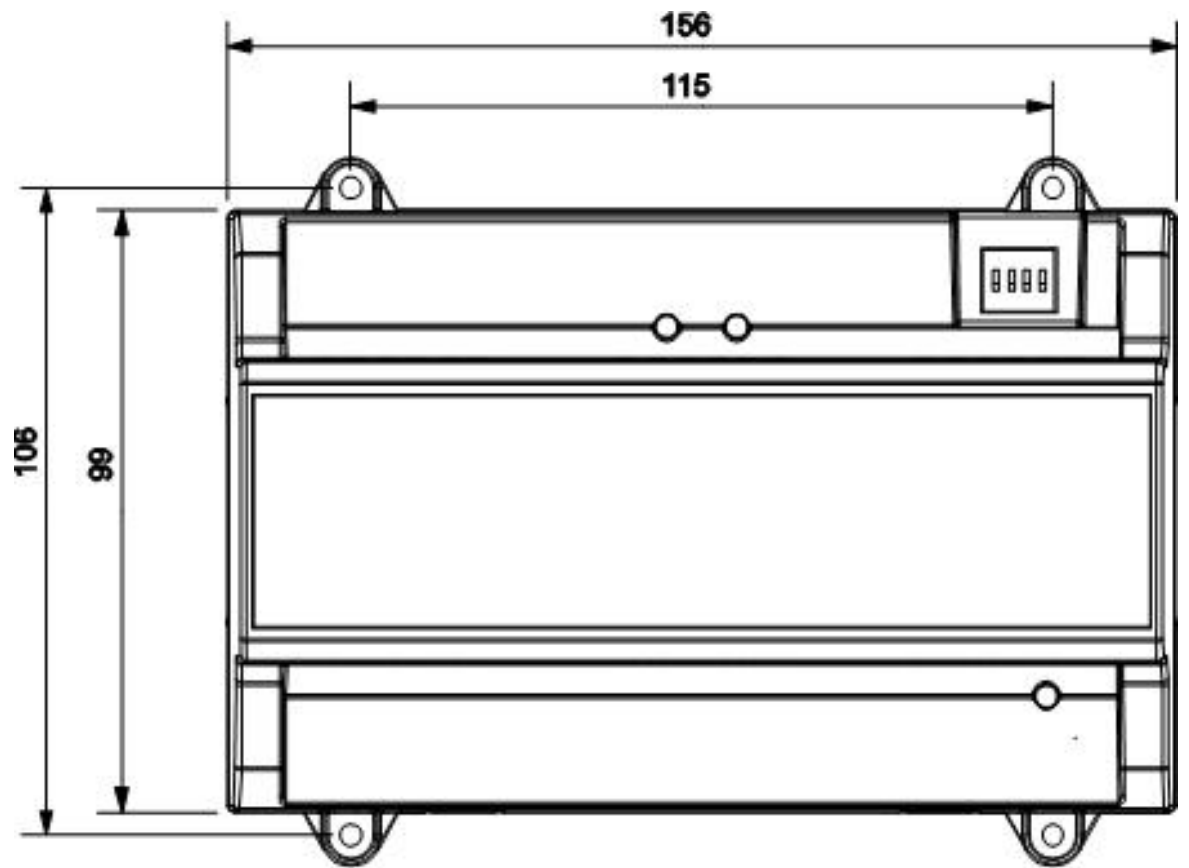
Параметр	SR-NC002	SR-NC004
Максімальнае кол-у дзвярэй	2 дзверы, рэлейны выхад	4 дзверы, дзверы, рэлейны выхад
Падключэнне кнопкі выхаду	2 групы кантактаў	4 групы кантактаў
Датчык дзверы	2 групы кантактаў	4 групы кантактаў
Колькасць карыстальнікаў	100 000	
Памяць падзей	150 000	
Кантроль ўзлому корпуса счытвальнікаў	Да	
Рэжым доступу	Па карце, па паролі, па карце і паролю	
Счытвальнік	Да 2 счытвальнікаў Wiegand-26 або RS485	Да 4 счытвальнікаў Wiegand-26 або RS485
Сеткавай інтэрфейс	TCP/IP RJ45, 100Мбит/с	
Дыяпазон рабочых тэмператур	-30...+60°C	
Сілкаванне	DC 12 В, 0,5 А	
Габарытныя памеры	156x98x51 мм	210x98x51 мм
Вага	0,5 кг	
Мантаж	Навясны; на DIN-рэйку	

## ПАМЕРЫ АБСТАЛЯВАННЯ

### SR-NC004



SR-NC002

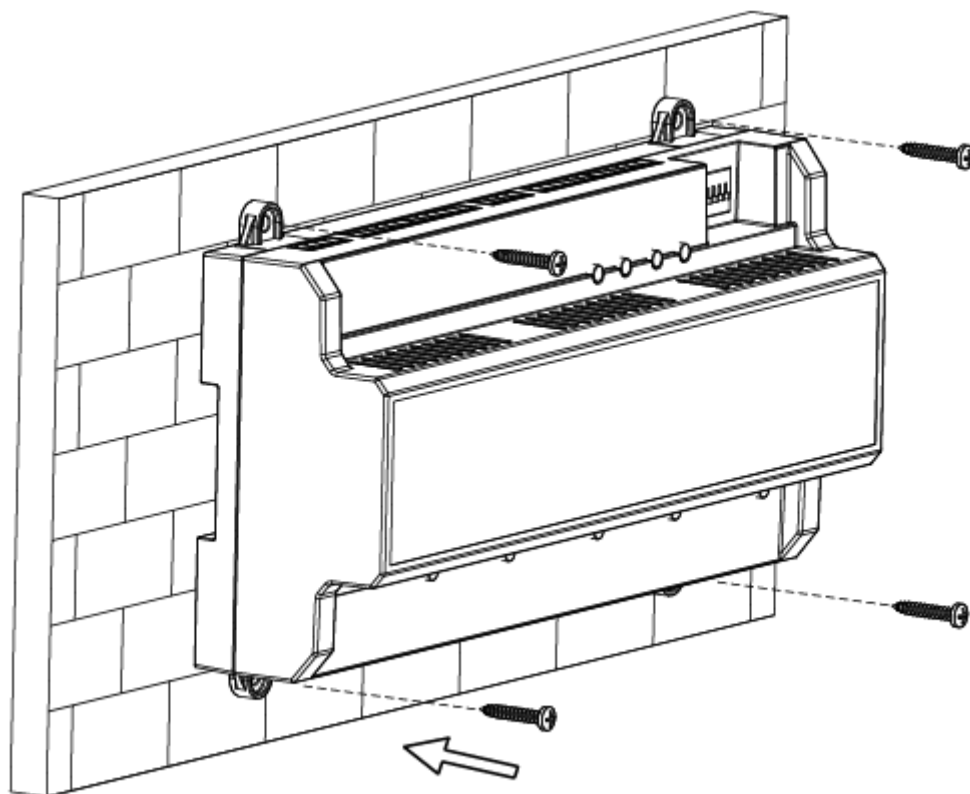




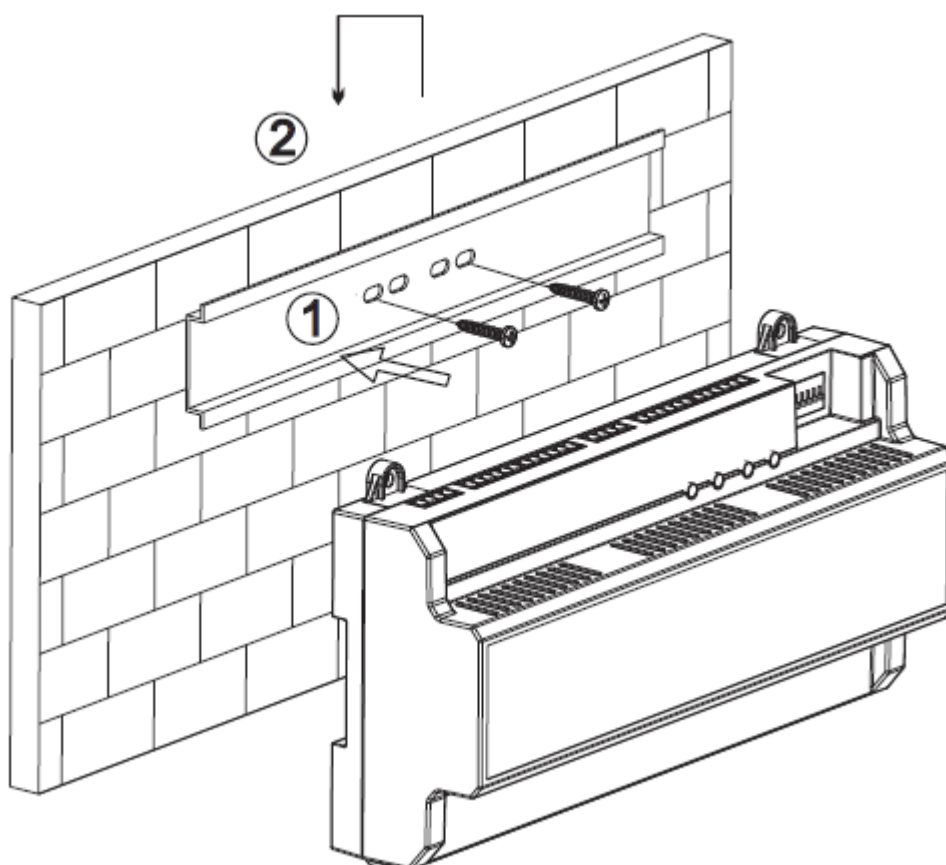
## ІНСТРУКЦЫЯ ПА МАНТАЖ

Ўсталяваць кантролер на паверхню сцяны можна двума спосабамі:

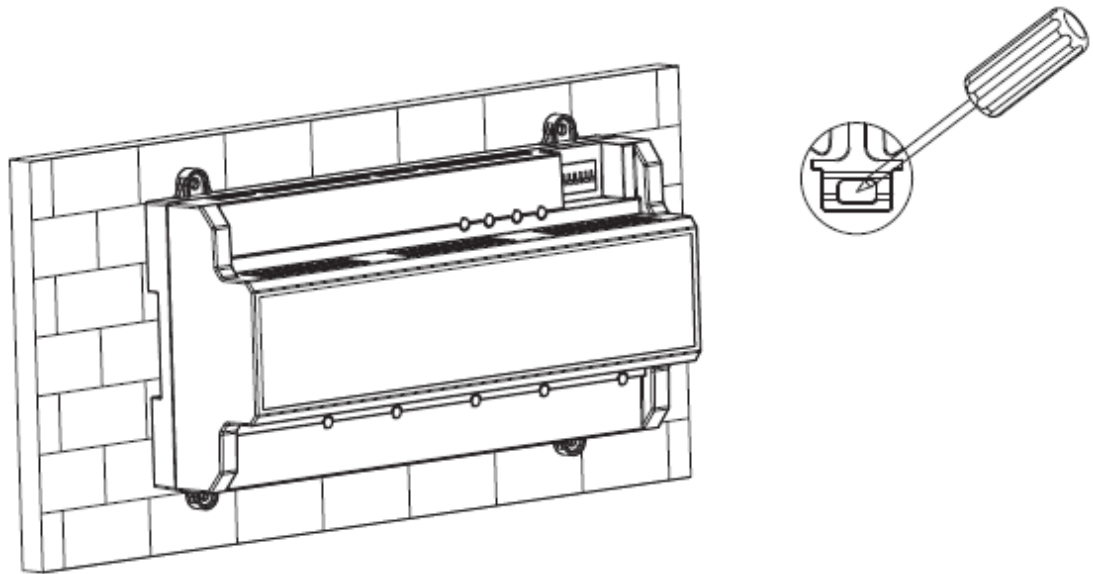
- 1) Выкарыстоўваючы спецыяльныя крэпежныя адтуліны на корпусе:



- 2) Выкарыстоўваючы DIN-рэйку :

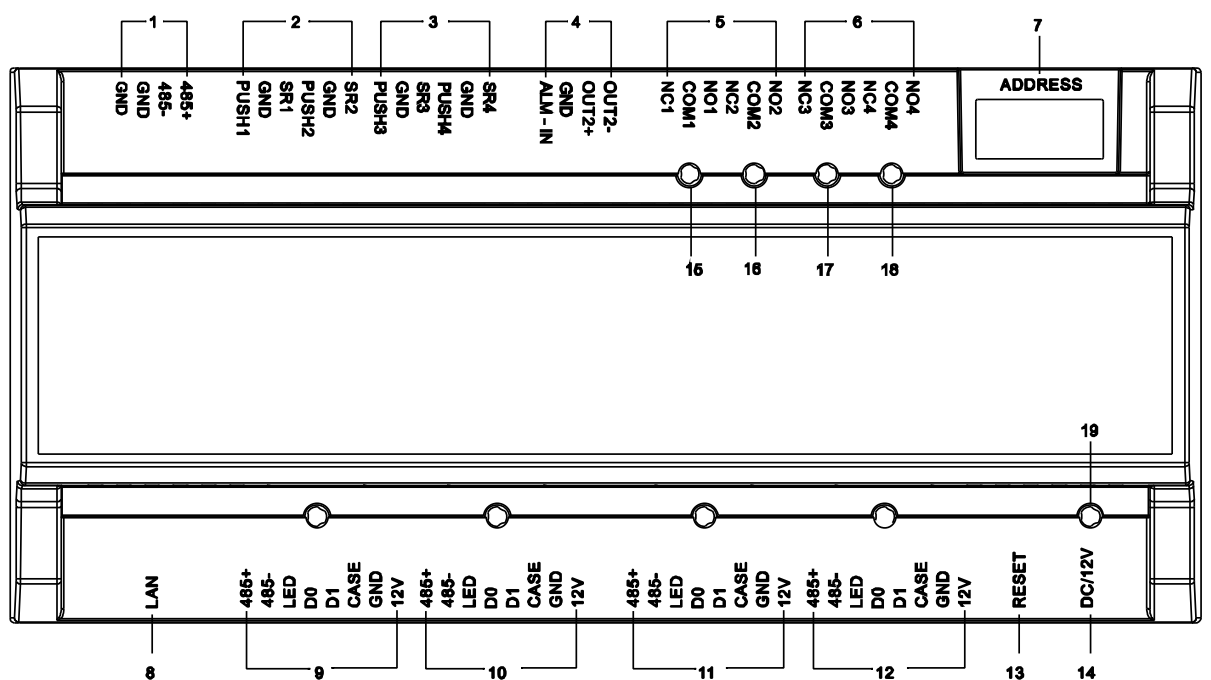


Дэмантаж прылады выконваецца ў зваротным парадку. Для DIN-рэйкі перш неабходна зрушыць ахоўныя клямары ўніз:



Пасля чаго можна зняць прылада і дэмантаваць DIN-рэйку.

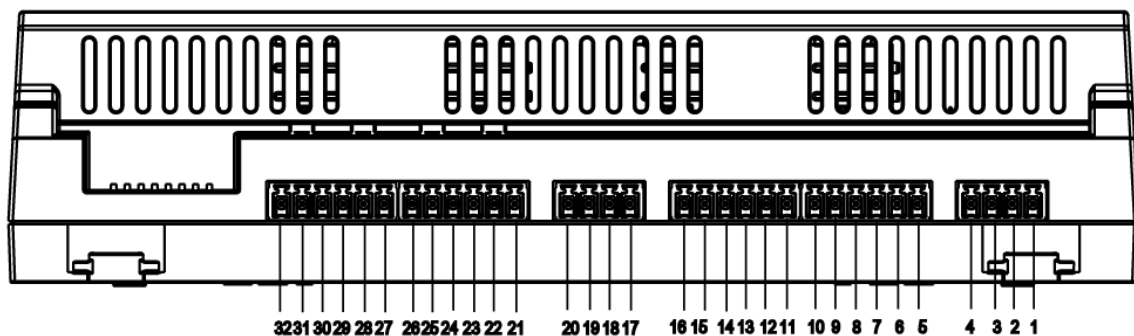
## КАНТАКТЫ ПАДЛУЧАНЫХ



Нумар	Расшыфроўка
1	Порт RS-485
2	Кнопка выхаду, датчык дзверы, зямля - для 1й і 2й дзвярэй
3	Кнопка выхаду, датчык дзверы, зямля - для 3. і 4й дзвярэй
4	Трывожныя Уваход \ Выхады
5	Якія выконваюць прылады для 1й і 2й дзвярэй
6	Якія выконваюць прылады для 3. і 4й дзвярэй
7	Адрасная калодка для RS-485
8	TCP / IP порт
9	Калодка падлучэння 1го счытвальнік
10	Калодка падлучэння 2го счытвальнік
11	Калодка падлучэння 3. счытвальнік
12	Калодка падлучэння 4го счытвальнік
13	Кнопка скіду
14	Харчаванне DC12V
15	Індыкацыя адкрыцця \ закрыцця дзвярэй
16	
17	
18	
19	Індыкацыя харчавання кантролера

Больш падрабязнае апісанне кожнага кантакту прадстаўлена ніжэй.

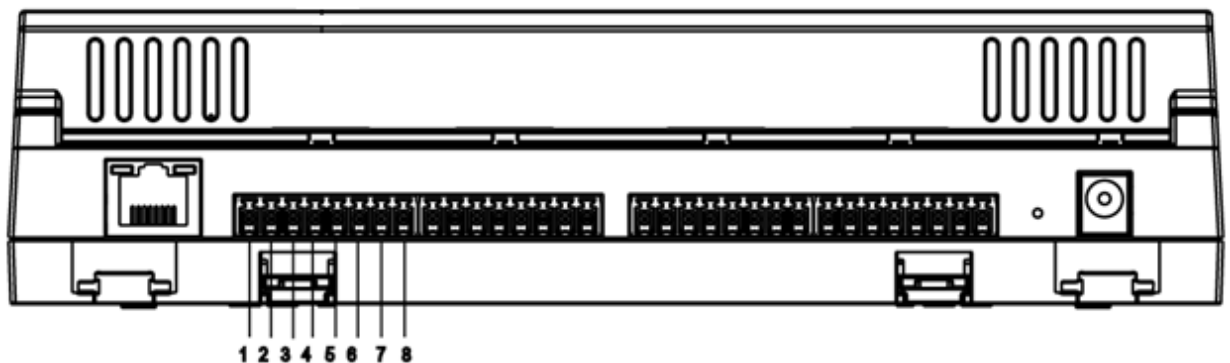
1я бок кантролера:



Клемма	Нумар	Найменне	Расшыфроўка
485 порт	1	GND	Зямля
	2	GND	Зямля
	3	485-	Кантакт RS-485 адмоўны
	4	485+	Кантакт RS-485 станоўчы
Кнопкі выхаду і датчыкі дзверы	5	PUSH1	Кнопка выхаду для 1й дзверы
	6	GND	Зямля для кнопкі выхаду і датчыка 1й дзверы
	7	SR1	СМЯ для 1й дзверы
	8	PUSH2	Кнопка выхаду для 2й дзверы
	9	GND	Зямля для кнопкі выхаду і датчыка 2й дзверы
	10	SR2	СМЯ для 2й дзверы
	11	PUSH3	Кнопка выхаду для 3. дзверы
	12	GND	Зямля для кнопкі выхаду і датчыка 3. дзверы
	13	SR3	СМЯ для 3. дзверы
	14	PUSH4	Кнопка выхаду для 4й дзверы
	15	GND	Зямля для кнопкі выхаду і датчыка 4й дзверы

	16	SR4	СМЯ для 4й дзверы
Трывожныя ув. / Вых.	17	ALM-IN	Трывожны ўваход
	18	GND-	
	19	OUT+	Трывожны выхад
	20	OUT-	
Падключэнне выконваюць прылад	21	NC1	НЗ кантакт. Дзверы 1
	22	COM1	Зямля. Дзверы 1
	23	NO1	НО кантакт. Дзверы 1
	24	NC2	НЗ кантакт. Дзверы 2
	25	COM2	Зямля. Дзверы 2
	26	NO2	НО кантакт. Дзверы 2
	27	NC3	НЗ кантакт. Дзверы 3
	28	COM3	Зямля. Дзверы 3
	29	NO3	НО кантакт. Дзверы 3
	30	NC4	НЗ кантакт. Дзверы 4
	31	COM4	Зямля. Дзверы 4
	32	NO4	НО кантакт. Дзверы 4

2я бок кантролера:



Клемма	Нумар	Найменне	Расшыфроўка
іншы счытвальнік	1	485+	Падключэнне счытвальнік па інтэрфейс RS-485
	2	485-	
	3	LED	
	4	D0	Падключэнне счытвальнік па інтэрфейс Wiegand
	5	D1	
	6	CASE	
	7	GND	
	8	12V	Сілкаванне счытвальнік
Счытвальнік сеткавай STRAZH	9	485+	Бел-аранжавы
		485-	Аранжавы
		LED	Бел-зялёны
		D0	Сіні
		D1	Бел-сіні
		CASE	Зялёны
		GND	Бел-карычневы
		12V	Карычневы

## УВАГА

- 1) IP адрес по умолчанию: 192.168.0.2.
- 2) Дадзенае кіраўніцтва носіць даведачны характар. Магчымыя некаторыя адрозненні з арыгінальным прыладай.
- 3) Інструкцыя можа быць зменена без папярэдняга абвесткі канчатковага карыстальніка.
- 4) Уся лінейка кантролераў з'яўляецца ўласнасцю кампаніі STRAZH.
- 5) Калі Вамі была выяўленая памылка - просім Вас паведаміць нам.
- 6) Наведайце наш WEB-сайт або звяжыцеся з нашым тэхнічным спецыялістам для атрымання дадатковай інфармацыі.

## ТРАНСПАРТОЎКА І ЗАХАВАННЕ

Выраб у транспартнай тары перавозіцца любым відам крытых транспартных сродкаў (у чыгуначных вагонах, зачыненых аўтамашынах, трумах і адсеках судоў, герметызаваных абагравальных адсеках самалётаў і г.д.) у адпаведнасці з патрабаваннямі дзеючых нарматыўных дакументаў.

Умовы транспартавання павінны адпавядаць умовам захоўвання 5 па [ДАСТ 15150-69](#).

Захоўванне выраба ў транспартнай тары на складах вытворцы і спажыўца павінна адпавядаць умовам 1 па [ДАСТ 15150-69](#).

## УТЫЛІЗАЦЫЯ

Выраб не ўяўляе небяспекі для жыцця і здароўя людзей, а таксама для навакольнага асяроддзя пасля канчатка тэрміна службы. Утылізацыя выраба праводзіцца без прыняцця адмысловых мер абароны навакольнага асяроддзя.

## ГАРАНТЫІ ВЫТВОРЦЫ

Прадпрыемства-вытворца гарантуе адпаведнасць выраба патрабаванням тэхнічных умоў пры прытрымліванні спажыўцом умоў транспартавання, захоўвання, мантажу і эксплуатацыі.

Гарантыйны тэрмін эксплуатацыі - 12 месяцаў з даты продажу праз гандлёвую або мантажную арганізацыю.

Пры адсутнасці адзнакі аб даце продажу гарантыйны тэрмін вылічаецца ад даты вытворчасці.

Гарантыйныя абавязальніцтвы несапраўдныя, калі чыннікам няспраўнасці выраба з'яўляюцца:

- о наўмыснае псаванне;
- о пажар, паводка, стыхійныя бядоты;
- о аварыі ў сеткі сілкавання;
- о электрычны прабой мікрасхем электроннай платы з прычыны памылкі ў палярнасці сілкавання.

Гарантыйныя абавязальніцтвы дзейнічаюць толькі пры прад'яўленні сучаснага кіраўніцтва.

Прадпрыемства-вытворца не нясе адказнасці і не пакрывае шкоды за дэфекты, узніклыя па віне спажыўца пры незахаванні правіл эксплуатацыі і мантажу.

ГАРАНТЫЙНЫ ТАЛОН

Серыйны нумар: \_\_\_\_\_

Дата продажу " \_\_\_\_\_ " \_\_\_\_\_ 20 \_\_\_\_ г.

ШТАМП  
ПРАДАЎЦА

Адзнакі аб рамонце:

№ Замовы-нарада	Назва СЦ

Тэхнічныя характарыстыкі абсталявання могуць быць змененыя без папярэдняга апавяшчэння.