

**ДЕКЛАРАЦИЯ СООТВЕТСТВИЯ ЕС
(ДИРЕКТИВА 89/392/ЕЕС, ПРИЛОЖ. II, ЧАСТЬ В)**

Производитель : FAAC S.p.A.
 Адрес: Via Benini, 1 - 40069 Zola Predosa BOLOGNA - ITALY
 Наименование : Привод моделей 540 и 541

*Разработан для совместного использования с устройством или группой устройств в соответствии с условиями директивы 89/392/ЕЕС, и последующих редакций 91/368/ЕЕС, 93/44/ЕЕС, 93/68/ ЕЕС;

* Соответствует основным нормам ТБ следующих директив ЕЭС:

*73/23/ЕЕС и последующей поправке 93/68/ЕЕС.

89/336/ЕЕС и последующих поправок 92/31/ЕЕС и 93/68/ЕЕС

Ввод изделия в эксплуатацию запрещен до того момента, пока устройство, в которое изделие должно быть установлено, не будет соответствовать требованиям директивы 89/392/ЕЕС и последующим поправкам в соответствии с национальным законодательством.

Г.Болонья, 1 января 2003 г.



Директор-распорядитель А Басси

ПРИМЕЧАНИЯ ПО МОНТАЖУ ОБЩИЕ ТРЕБОВАНИЯ ПО ТБ

1) ПРИМЕЧАНИЕ: Для обеспечения безопасности работы необходимо ознакомиться с нижеприведенными инструкциями. Ошибки при проведении монтажа или эксплуатации могут привести к серьезным травмам. Перед монтажом устройства внимательно ознакомьтесь с настоящими инструкциями.

2) Не оставляйте упаковочные материалы (пластик, пенопласт и т.д.) в пределах досягаемости детей, так как данные материалы представляют для них потенциальную опасность.

3) Сохраняйте настоящие инструкции с целью обращения к ним в дальнейшем.

4) Данное устройство было сконструировано и произведено только в целях, оговоренных в настоящей документации. Любое другое использование, не указанное в данной документации, может привести к появлению неисправностей и стать причиной возникновения опасности при эксплуатации.

5) FAAC снимает с себя всю ответственность, связанную с неправильным использованием или использованием не по назначению автоматизированной системы.

6) Не производите монтаж оборудования во взрывоопасной атмосфере: наличие в воздухе горючих газов или паров представляет серьезную угрозу для персонала.

8) Механические детали должны соответствовать стандартам EN 12604 и EN 12605.

9) FAAC не несет ответственности за несоблюдение указанных правил по ТБ при монтаже приводных устройств для автоматизации ворот, а также за какие-либо деформации, которые могут возникнуть при их эксплуатации.

10) Монтажные работы должны соответствовать стандартам: EN 12453 and EN 12445. Для стран, не входящих в ЕС, с целью достижения необходимого уровня безопасности, следует соблюдать требования вышеуказанных стандартов, а также местные правила по ТБ.

11) Перед тем, как проводить какие-либо работы с системой, отключите ее от цепи питания.

12) Главный выключатель должен быть снабжен контактором с зазором между контактными поверхностями не менее

3мм. Рекомендуется также использовать выключатель терморезерватор цепи на 6А.

13) Убедитесь в том, что перед системой установлено дифференциальное реле с порогом срабатывания 0,03 А.

14) Убедитесь в надежном заземлении металлических кожухов.

15) Устройства безопасности (стандарт EN 12978) служат для защиты механических движущихся частей и предохраняют их от таких повреждений, как смятие, волочение и разрезание.

16) Для каждой системы рекомендуется использование, по крайней мере, одного индикатора (напр., FAACLIGHT), а также аварийной сигнализации, подсоединенной требуемым образом к опорной конструкции, помимо устройств, указанных в п.15.

17) FAAC не несет ответственности за безопасную и надежную работу автоматизированной системы в том случае, если данная система не была произведена компанией FAAC.

18) При замене используйте только оригинальные детали компании FAAC. Не допускается ни коим образом производить модификацию компонент автоматизированной системы.

19) При аварийной ситуации монтажник должен предоставить всю информацию, касающуюся ручного режима работы системы, а также передать пользователю перечень правил по ТБ.

20) Не допускается нахождение вблизи работающего устройства детей и других посторонних лиц.

22) С целью предотвращения непреднамеренного включения автоматизированной системы не допускается доступ детей в зону органов дистанционного управления и генераторов импульсов.

23) Проезд транспорта допускается только при полностью открытых створках ворот.

24) Ремонт оборудования допускается производить только квалифицированному персоналу.

25) Техобслуживание: по крайней мере, каждые 6 месяцев проверяйте работу системы, и особенно, работу устройств безопасности (включая, - там, где это предусмотрено, - узлы механического усилия привода) и устройств вывода и зацепления.

26) Любые операции, не предусмотренные настоящими инструкциями, считаются недопустимыми.

**Указанные инструкции применимы к следующим моделям:
FAAC 540 и FAAC 541**

Автоматизированные системы 540 и 541 предназначены для работы с промышленными секционными воротами. Они содержат электромеханический привод, а также либо стационарный пульт управления (540) либо пульт дистанционного управления (541). Монтаж возможен либо непосредственно на валу намоточного барабана, либо посредством цепной передачи (под заказ) с коэффициентом редукции 1:1.5 или 1:2.

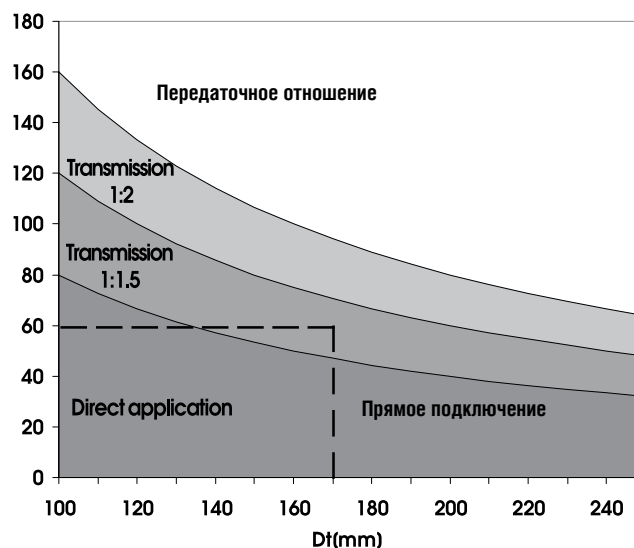
Неверсируемая система допускает механическую блокировку ворот при неработающем двигателе и, следовательно, отпадает необходимость в замках; система ручной разблокировки и открытия (в моделях, где она предусмотрена) дает возможность перемещения секционных ворот даже в случае отключения питания или неисправности. Автоматические системы 540 и 541 предназначены для эксплуатации внутри и вне помещений.

Таблица 1

Тип применения	Номинальный крутящий момент (Нм)	Скорость намоточного вала (об./мин.)	Макс. скорость намоточного вала
Прямое подключение	50	23	24
Коэффициент редукции 1:1.5	75	17,2	18
Коэффициент редукции 1:2	100	11,5	12

График 1 иллюстрирует область применения модели 540, с учетом максимального усилия, требуемого для ручного перемещения двери F, в дН (1дН = сила, необходимая для подъема 1,02кг), и диаметра намоточного барабана Df в мм. Например, если дверь может перемещаться посредством усилия of 60дН, а диаметр барабана составляет 170 мм, следует устанавливать модель 540 с коэффициентом редукции цепной передачи, равным 1:1.5.

ПРИМЕЧАНИЕ: Усилие F может быть измерено динамометром. Оно не связано напрямую с весом дверей, но связано с их балансировкой.



2. РАЗМЕРЫ И ОПИСАНИЕ

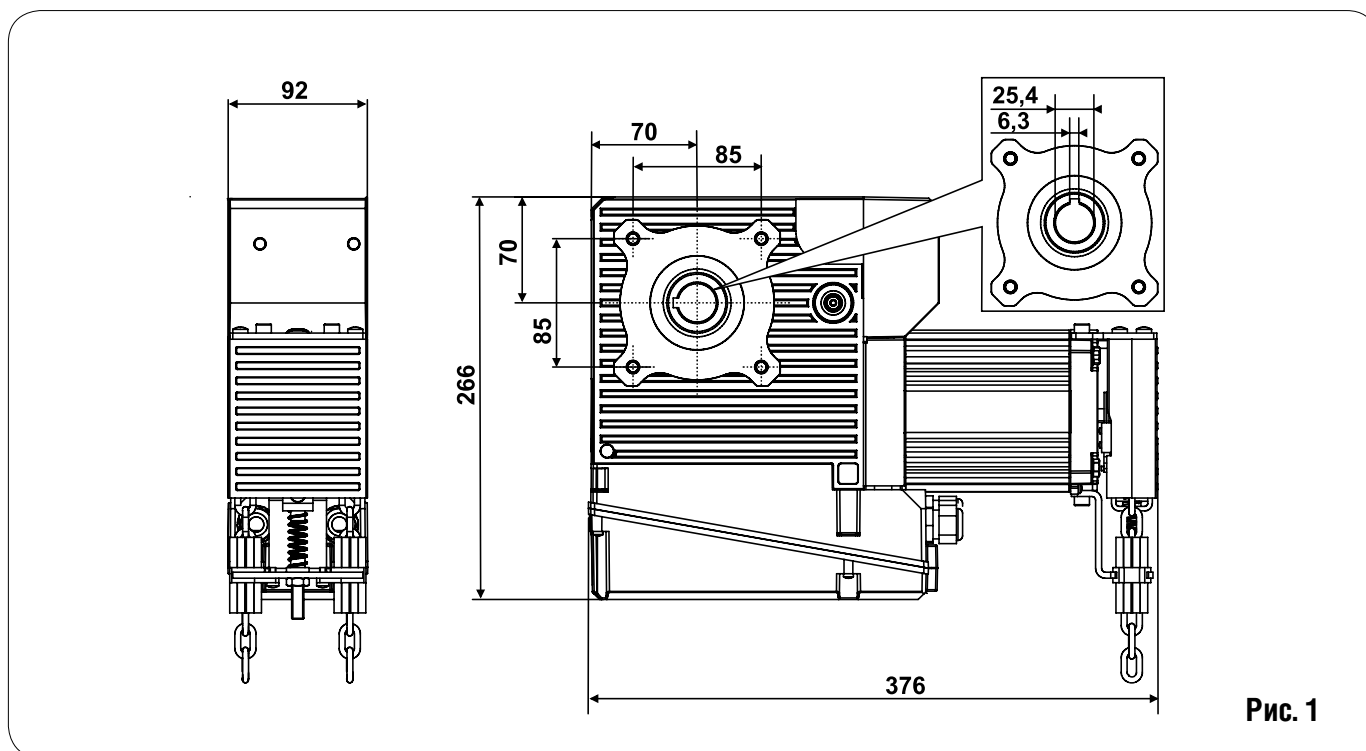
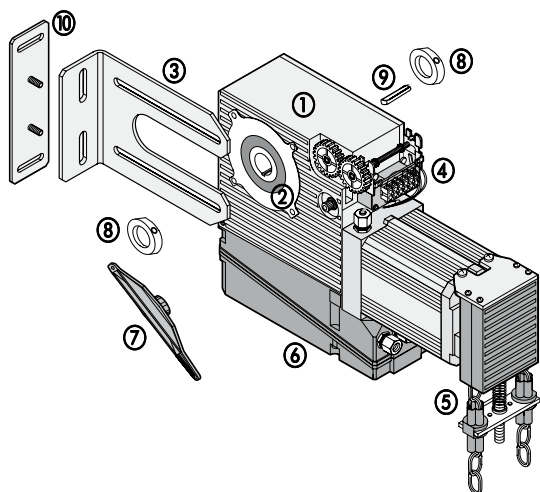


Рис. 1



1. Привод
2. Механизм отбора мощности
3. Фиксирующая пластина
4. Узел концевого выключателя
5. Лебедка
6. Замок
7. Рычаг расцепления
8. Шпоночные муфты
9. Шпонка
10. Фиксирующая пластина 3D (под заказ)

Рис. 2

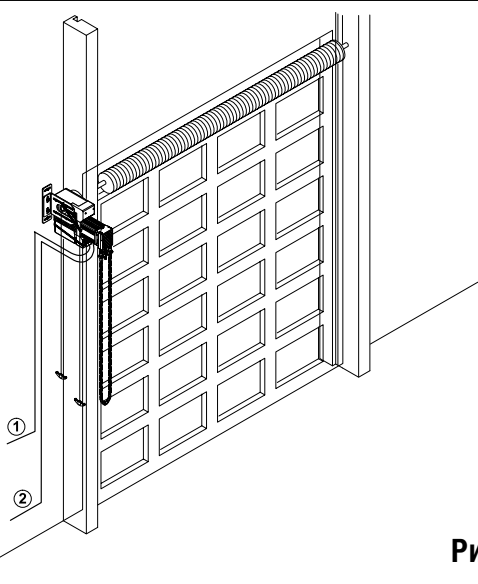


Рис. 3

1. Низковольтный кабель - Кабель 3x0.5, цепи управления
2. Силовой кабель С3x1.5 сеть 230В перем. + Заземление

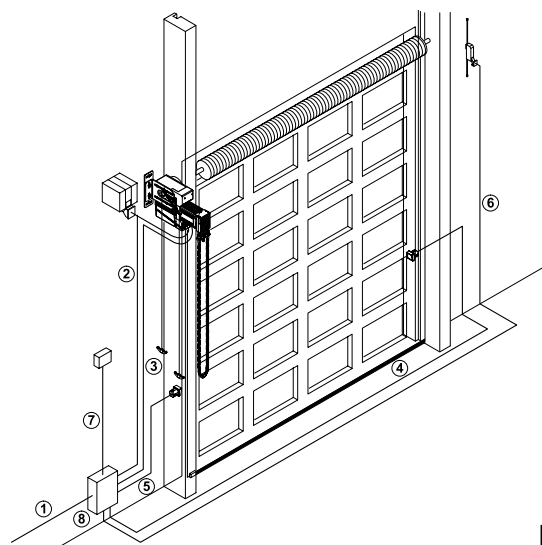


Рис. 4

1. Силовой кабель - 3x1.5 Питание 230В перем. + Заземление
2. Силовой кабель - 4x1.5 Питание мотора + заземл. + 2x0.5 мигающая лампа
3. Низковольтный кабель - цепи управления + схема защиты
4. Низковольтный кабель - 4x0,5 Rx фотоэлементы
5. Низковольтный кабель - 2x0.5 Tx фотоэлементы
6. Низковольтный кабель - радиоприемное устройство
7. Низковольтный кабель - 6x0.5 пульт управления
8. Кожух

4. ПРЕДВАРИТЕЛЬНАЯ ПРОВЕРКА

Конструкция двери должна предусматривать возможность автоматизации и должна соответствовать стандартам EN12604 и EN 12605. Намоточный вал должен иметь шпоночную канавку. Она должна располагаться в поперечном направлении при ширине, достаточной для монтажа привода и запорных шпоночных колец (привод устанавливается непосредственно на валу) или для монтажа плоского зубчатого колеса (связанного с цепной передачей – поставка под заказ). Некоторые производители поставляют специальные муфты с валом, которые позволяют проводить монтаж дверей, которые не обладают требуемой конструкцией. Проверьте качество подшипников, шестерен, парашютной системы, дверных реек и муфт. Также убедитесь в том, что тяговые канаты установлены соответствующим образом в желобах барабанов и не контактируют

с механическими деталями или неподвижными компонентами конструкции, а также находятся под одинаковым натяжением. Убедитесь в отсутствии избыточного трения при движении двери. Дверь должна скользить ровно при своем открытии и закрытии. Проверьте балансировку двери. При остановке в любом положении она должна удерживаться на месте.

Помните о том, что европейские стандарты EN12604 и EN12453 предусматривают 260Н для ручкояток дверей, перемещаемых в ручном режиме, и 390Н для дверей, оснащенных моторами.

Обратитесь к технической документации для дверей с целью получения информации о крутящем моменте, требуемом для их перемещения, а также о количестве оборотов, необходимых для полного открывания дверей.

См. табл.1 для определения оборудования (монтируемого

непосредственно на вал или посредством цепной передачи с определенным коэффициентом редукции), которое удовлетворяет вашим требованиям.

Эффективность и безопасность работы автоматизированной системы связаны с вышеуказанными параметрами. По этой причине вам необходимо связаться с производителем дверей или фирмой по монтажу дверей, если у вас возникнут какие-либо проблемы. Снимите механические замки, чтобы обеспечить чисто автоматическое запирание дверей. Снимите устройство ручной активации при его наличии. Убедитесь в том, что привод подключен при наличии надежного заземления.

5. МОНТАЖ ПРИВОДА

Для поддержания безопасных условий работы мы рекомендуем вам производить монтаж привода при полностью закрытой двери и полностью ознакомиться с настоящей главой перед началом монтажа.

Привод модели 540 имеет 25,4 мм (1") механизм отбора мощности. Если приводной вал имеет иной диаметр, устанавливается цепная передача (поставка под заказ).

Устройства ручной активации (разблокировка и цепной привод) предназначены для монтажа на высоте до 4 м. При необходимости монтажа на больших высотах используйте удлинительные комплекты (поставка под заказ).

Привод снабжен четырьмя микропереключателями, имеющими следующие функции:

- Концевой выключатель открытия
- Концевой выключатель закрытия
- Защитный выключатель лебедки (только в случае комплектации моделей системой ручного маневрирования)
- Защитный переключатель разблокировки

Входящая в комплект поставки опорная плита позволяет фиксировать привод при максимальном расстоянии 125 мм между точкой крепления (стена или металлическая конструкция) и осью механизма отбора мощности. Перед проведением монтажа мы рекомендуем вам проверить направление вращения механизма отбора мощности (см. разделы 5.2.1 и 5.2.2). По всем вопросам касательно электрической системы просим обращаться к главе "Примечания по монтажу" и главам 3 и 6 настоящих инструкций.

Поставляемая рукоятка Cordura может быть установлена с использованием точек монтажа на приводе, с целью облегчения операций по смещению на предварительных этапах этапа монтажа.

5.1 РАБОЧЕЕ ПОЛОЖЕНИЕ ПРИВОДА

Привод, снабжаемый устройством ручной цепной передачей, должен устанавливаться в положении, показанном на

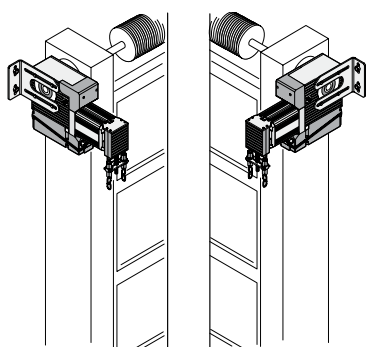


Рис. 5

рис.5. В отсутствие лебедки привод может монтироваться в любом положении.

При желании установки дистанционного пульта разблокировки сначала убедитесь в том, рычаг разблокировки не контактирует с внешними деталями привода.

Фиксирующая пластина может устанавливаться с любой из обеих сторон привода.

5.2.1 ОПРЕДЕЛЕНИЕ НАПРАВЛЕНИЕ ВРАЩЕНИЯ

(Привод модели 540 с оборудованием, рассчитанным на мощность 200BT)

Снимите крышку узла концевых выключателей. На рис.6 показаны направления вращения Dir1 и Dir2, активируемого командами IN1 и IN2 (см.рис. 15), а также положения концевых выключателей FC1 и FC2.

Движение, контролируемое командой IN1, прекращается выключателем FC1, а движение, контролируемое командой IN2, – выключателем FC2. Следовательно, если, например, направление вращения Dir2 является направлением, приводящим к закрытию двери, IN2 является входной командой на закрытие, является входной командой на открытие, FC2 при этом задает точку останова закрытия, FC1 – точку останова открытия.

Стопорная пружина круглой гайки, активирующей концевые выключатели, поддерживается поднятой квадратной опорой; при этом последняя не должна извлекаться до завершения окончательной регулировки положений точек останова двери.

5.2.2 ОПРЕДЕЛЕНИЕ НАПРАВЛЕНИЕ ВРАЩЕНИЯ

(Привод с оборудованием модели 578D)

Снимите крышку узла концевых выключателей. На рис.6 показаны направления вращения Dir1 и Dir2. Движение в направлении Dir1 прекращается посредством воздействия FC1, а движение в направлении Dir2 – посредством FC2. Следовательно, если, например, направление вращения Dir2 является направлением, приводящим к закрытию двери, FC2 задает точку останова при закрытии, а FC1 – точку останова при открытии.

Коррекцию положения точки останова можно произвести путем изменения замедления на конечной стадии движения для оборудования модели 578D. Команда OPEN (открытие) обычно ассоциируется с направлением Dir1; при необходимости смены направлений вращения обратитесь к руководству пользователя.

Стопорная пружина круглой гайки, активирующей концевые выключатели, поддерживается поднятой квадратной опорой; при этом последняя не должна извлекаться до завершения окончательной регулировки положений точек останова двери.

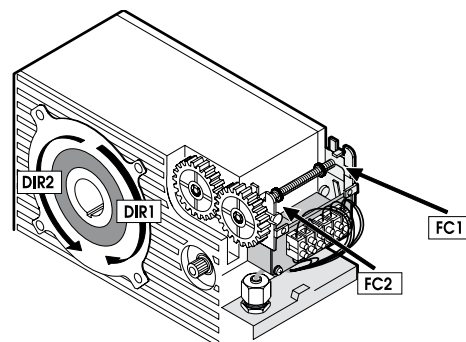


Рис. 6

5.3 МОНТАЖ ПРИВОДА

Произведите разблокировку привода с использованием соответствующего рычага.

Установите фиксирующую пластину на привод, не затягивая винтов.

Подключите механизм отбора мощности на приводном валу.

Закрепите привод (см.разд. 5.1) и установите пластину на опоре (стене или металлоконструкции), где вы планируете зафиксировать ее (см.рис. 7).

Затяните винты, не прилагая при этом излишнего усилия, после установки плиты на опоре.

Произведите разметку монтажных отверстий.

Извлеките привод.

Произведите предварительные монтажные работы.

Вставьте первую втулку фиксации шпонки, а также саму шпонку в ось (см.Рис.2, сноска. 8 и 9).

Переустановите привод, при разблокированной пластине.

Зафиксируйте пластину на опоре, жестко затягивая при этом винты привода с крутящим усилием не более 18 нМ, и установите вторую втулку фиксации шпонки.

Зафиксируйте обе втулки после приведения их в контакт с механизмом отбора мощности.

Заблокируйте привод.

Если вы хотите приварить фиксирующую пластину к опоре, производите сварку в отсутствие привода, и предохраняйте активную зону приводного вала механизма отбора мощности. Если привод не может быть снят, его следует защитить.

5.4 РЕГУЛИРОВКА ЛЕБЕДКИ

Полностью размотайте входящую в комплект поставки цепь, и подсоедините один из ее концов к концу, предварительно вставленному в лебедку, используя одно из входящих в комплект поставки звеньев цепи (см. рис. 8.).

Обрежьте цепь в соответствии с размерами, не допуская того, чтобы нижняя часть цепной петли касалась бы земли (см. рис. 9) и сцепите два конца цепи.

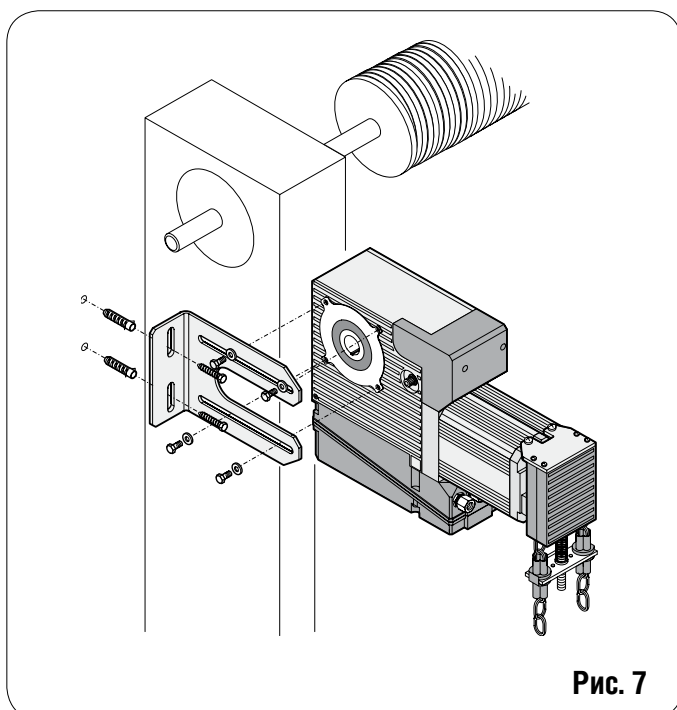


Рис. 7

Разрежьте сервисную связь.

Отрегулируйте винт балансирующей пружины (см.рис.10) таким образом, чтобы опора лебедки полностью исчезла внутри пластмассового корпуса (см.рис.11).

Убедитесь в том, что продвижение всего одного звена цепи приводит к зацеплению лебедки, и возврату в холостой режим при разблокировке.

Затяните крепёжную гайку и убедитесь в том, что активация оператора не запрещена и не прервана при срабатывании защитного микровыключателя.

Мы советуем создать точку крепления для нижней части цепи, таким образом, чтобы цепь не могла бы мешать проходу персонала или средств обслуживания; и нанести наклейку с обозначенными направлениями открытия и закрытия так, чтобы она была хорошо видима. При использовании набора расширения замените пружину балансировки (Рис. 10, см. 3) одной пружиной из набора. Более того, мы рекомендуем вам склеивать звенья цепи при сборке (см. Рис. 8).

Установите рычаг и убедитесь в том, что он достигает пределов перемещения в двух направлениях при наклоне около 45-50°.

Затяните винт фиксации рычага.

Убедитесь в том, что маневр с пульта дистанционного управления производится правильно, и что, при нахождении в положении блокировки, привод может включаться посредством защитного микропереключателя.

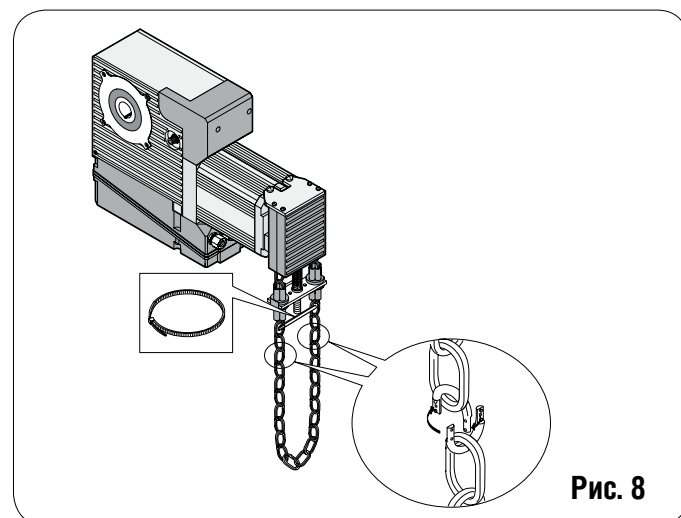


Рис. 8

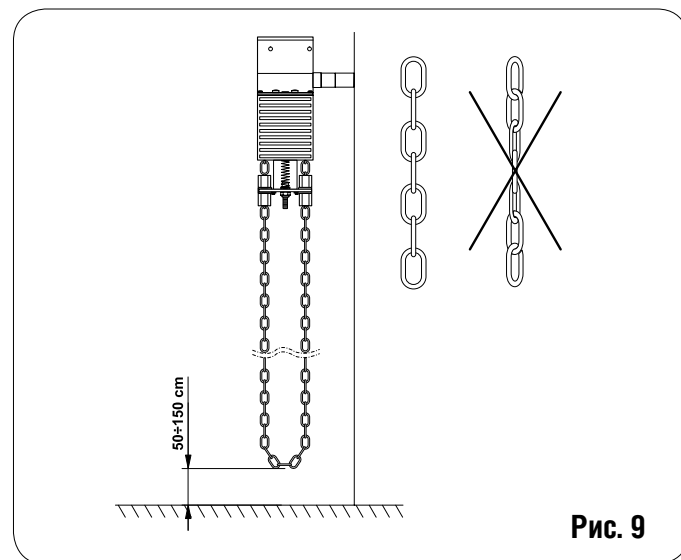
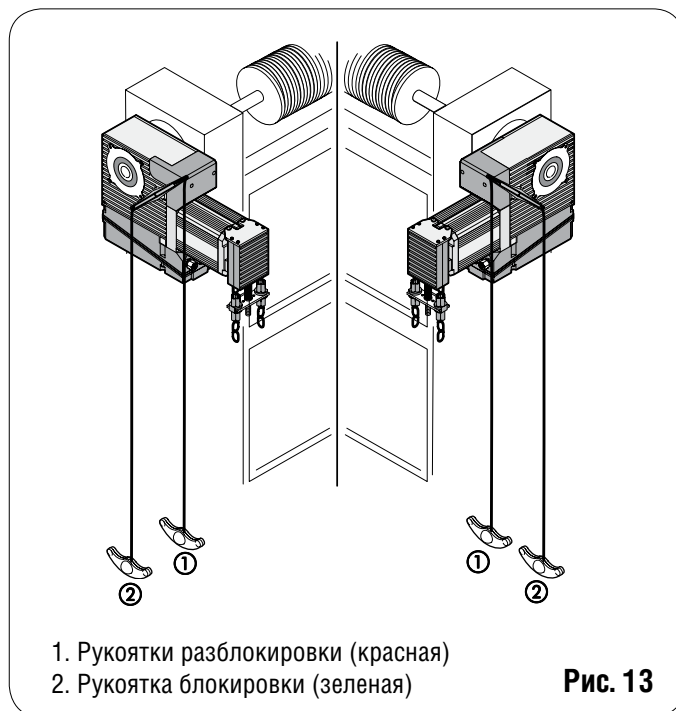
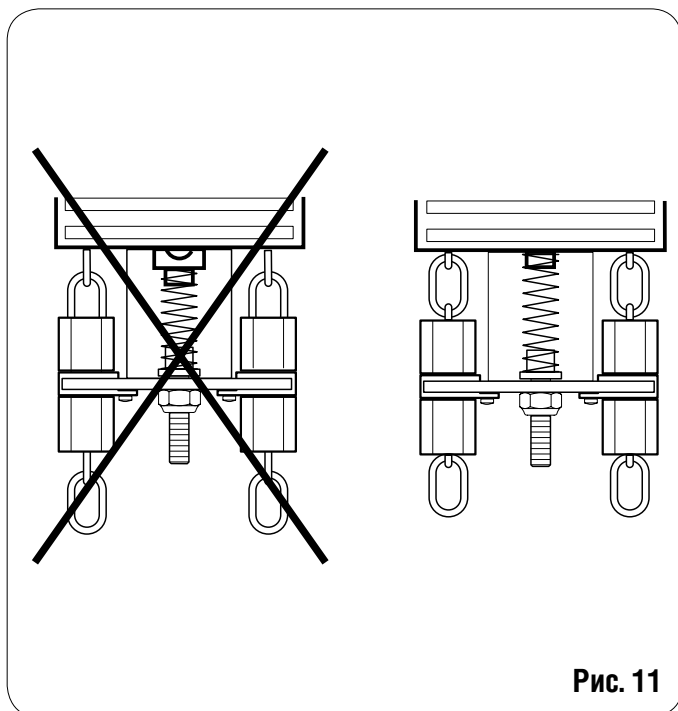
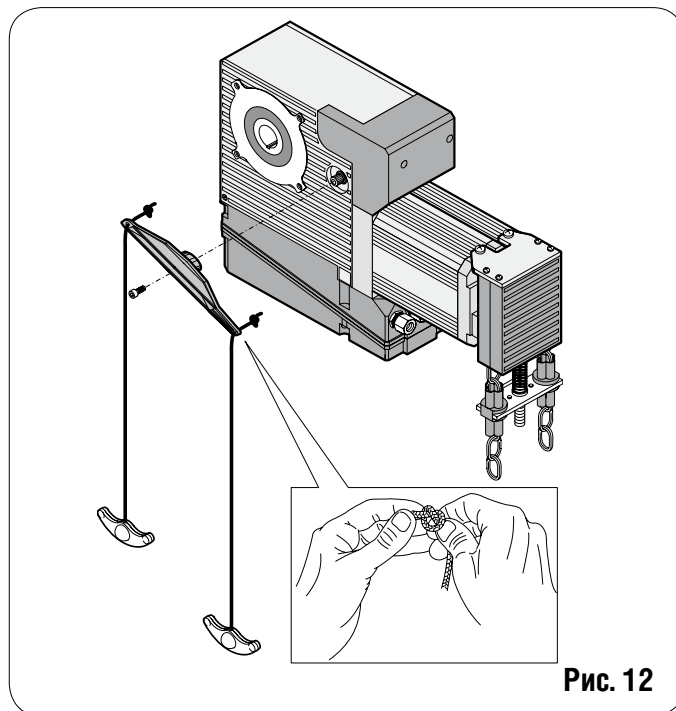
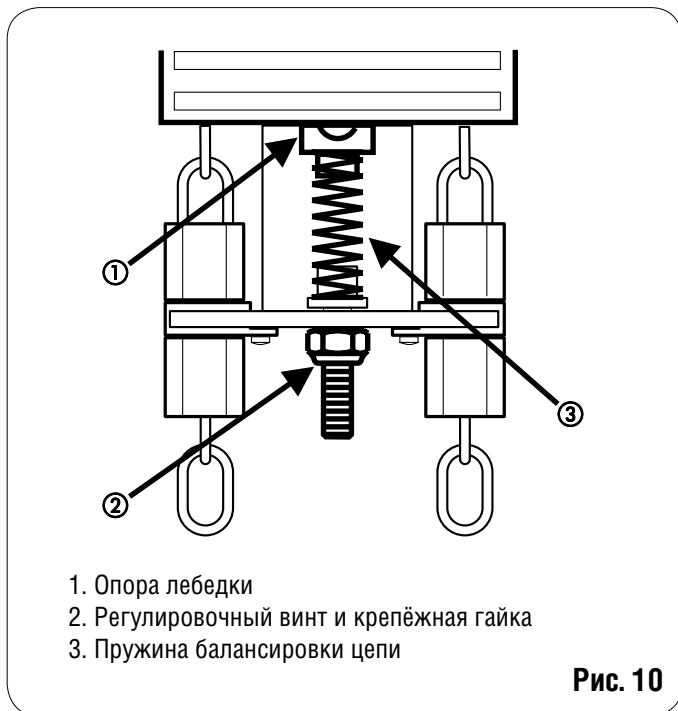


Рис. 9



5.5 МОНТАЖ РЫЧАГА ДИСТАНЦИОННОЙ РАЗБЛОКИРОВКИ

Операции следует выполнять при закрытой двери.

Отрежьте приводные канаты с целью их измерения и монтажа с использованием рычага и рукояток (см.рис. 12), помня о том, что зеленый должен воздействовать на короткое плечо рычага.

На рис. 13 два вида сбоку иллюстрируют положение рычага при заблокированном приводе, а также соответствующие положения канатов разблокировки (красная рукоятка) и блокирующих канатов (зеленая рукоятка).

5.6 РЕГУЛИРОВКА УЗЛА КОНЦЕВЫХ ВЫКЛЮЧАТЕЛЕЙ

Полностью закройте дверь.

Извлеките квадратную опору из-под стопорящей пружины круглой гайки.

Сохраняя пружину в поднятом положении (см.рис. 14), про-

крутите круглую гайку концевого выключателя закрытия до момента активации последнего. Поверните другую круглую гайку до приближения ее к первой и восстановите положение стопорящей пружины на круглых гайках.

Переместите дверь вручную до открытого положения, до тех пор, пока не будут слегка сжаты механические амортизаторы.

Поднимите пружину, прокрутите круглую гайку концевого выключателя открывания до тех пор, пока последний не будет активирован и установите пружину в свое первоначальное положение.

Убедитесь в том, что активация привода делает возможным достижение требуемого положения. Если это невозможно, подрегулируйте положение круглых гаек.

При использовании оборудования модели 578D у вас имеется возможность регулировки положения точки закрытия также с помощью изменения параметра замедления на конечном участке хода.

6. ЭЛЕКТРИЧЕСКАЯ СИСТЕМА

ПРИМЕЧАНИЕ: Перед попыткой выполнения каких-либо работ на распределительном щитке (подключения, операции по техобслуживанию) всегда отключайте питание. Технические характеристики электрической системы приводятся в главе “Примечания для монтажника”. Всегда изолируйте силовые кабели от кабелей управления.

Во избежание электропомех используйте отдельные экраны. Привод модели 540 снабжен автономным оборудованием модели 200BT. Привод модели 541 снабжен автономным распределительным щитом.

6.1 ЭЛЕКТРИЧЕСКИЕ ПОДКЛЮЧЕНИЯ ДЛЯ МОДЕЛИ 200BT

Проложите кабельные каналы в соответствии с Рис. 3, и осуществите внешние подключения привода 200BT в соответствии с показанным на Рис. 15.

По поводу отправки команд на открытие и закрытие ко входам IN1 и IN2 обращайтесь к разд. 5.2.1.

Не изменяйте внутренние подсоединения узла привода. Если вы хотите использовать привод модели 541 (с автономным электрическим распределительным щитом) и оборудование дистанционного управления модели 200BT, вам следует использовать питание на 230В перем. и подсоединять клеммы последнего к клеммам распределительного щита, соблюдая соответствие подключаемых проводов.

Оборудование 200BT работает в режиме “dead-man” (пассивный): команды на открытие и закрытие должны подаваться в ручном режиме в течение всего движения.

Генераторы команд – однозначно идентифицируемые – должны устанавливаться в положении, обеспечивающем их непосредственное наблюдение со стороны оператора, осуществляющего перемещение двери, как за самой дверью, так и за примыкающей к ней зоной.

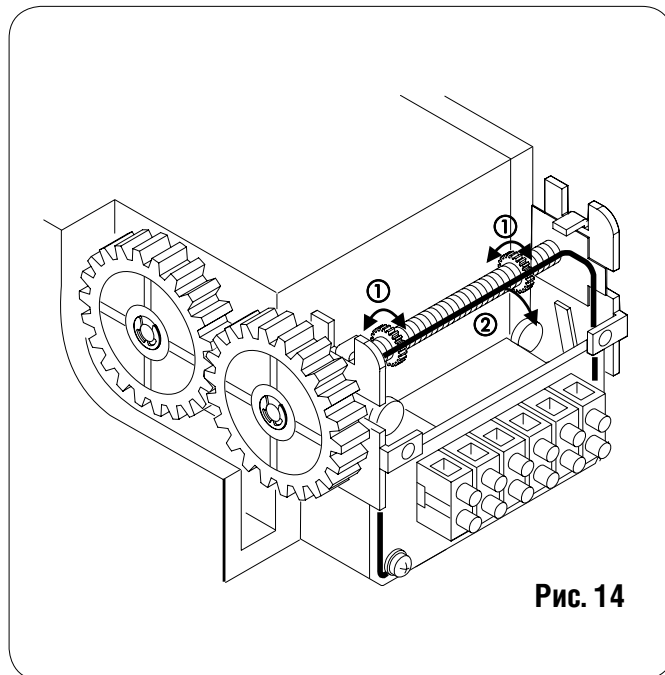


Рис. 14

6.2 ЭЛЕКТРИЧЕСКИЕ ПОДКЛЮЧЕНИЯ ДЛЯ МОДЕЛИ 578D

Проложите кабельные каналы в соответствии с рис. 4. Осуществите подключение оборудования 578D и распределительного щита, установленного в узле привода, соблюдая схему, показанную на Рис.16.

Кнопка останова (при ее наличии) должна подключаться последовательно относительно соединения между входом STOP узла 578D и SAFETY (безопасность) интерфейса 541.

Для получения информации по подключению и программированию 578D обращайтесь к инструкциям для используемого оборудования.

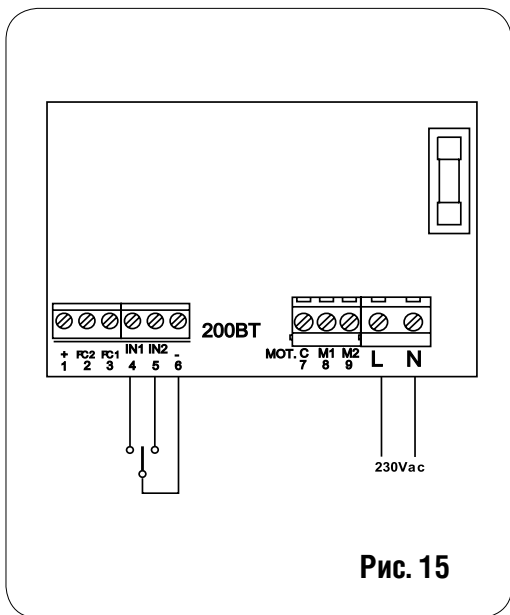


Рис. 15

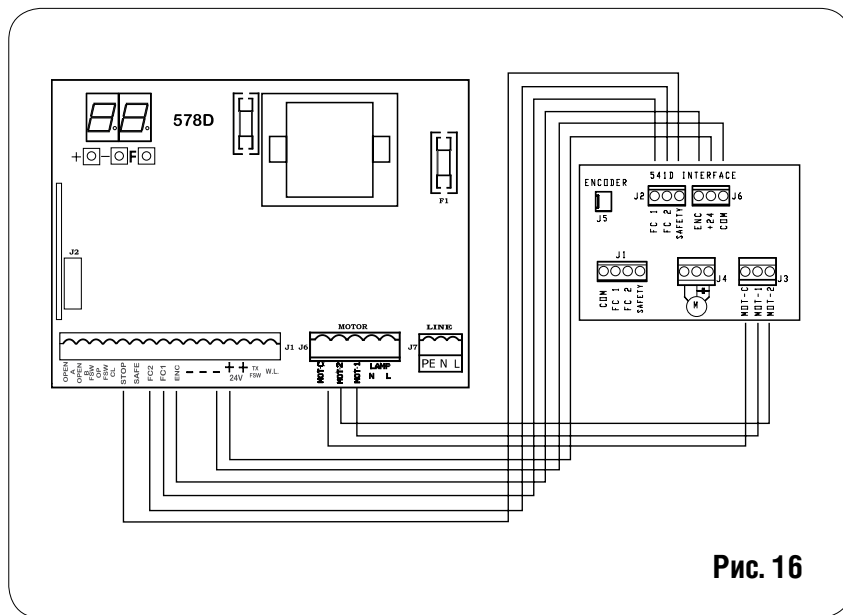


Рис. 16

7. ВВОД В ЭКСПЛУАТАЦИЮ

После выполнения всех электрических подключений, блокировки привода, и проверки невозможности ручного смещения двери, подключите к системе питание.

Если привод снабжен лебедкой, прикрепите наклейку (в непосредственной близости от цепи), указывающую направления вращения при открытии и закрытии в случае ручного перемещения двери.

7.1 Совместное использование моделей 540 и 541 с оборудованием 200 ВТ

Осуществите несколько полных циклов с целью проверки эффективности работы автоматизированной системы.

Предайте заказчику “Руководство по эксплуатации” и опишите работу системы, а также операции по блокировке и разблокировке, указанные в данном руководстве.

7.2 Модель 541, оснащенная оборудованием 578D

Произведите программирование оборудования.

Проверьте состояние входов оборудования и убедитесь в правильном подключении всех защитных устройств (при этом должны гореть соответствующие светодиоды).

Осуществите несколько полных циклов с целью проверки работоспособности автоматизированной системы и аксессуаров, подключенных к ней, уделяя особое внимание работе защитных устройств и регулировке толкающего усилия привода.

Предайте заказчику “Руководство по эксплуатации” и опишите работу системы, а также операции по блокировке и разблокировке, указанные в данном руководстве.

8. ТЕХОБСЛУЖИВАНИЕ

Техобслуживание: не реже одного раза в шесть месяцев проверяйте работу системы, и в частности работу защитных устройств (включая, где это предусмотрено, проверку толкающего усилия привода) и устройств разблокировки.

По вопросам ремонта обращайтесь к представителям лицензированного Сервисного центра компании FAAC.

РУКОВОДСТВО ПОЛЬЗОВАТЕЛЯ

АВТОМАТИЗИРОВАННЫЕ СИСТЕМЫ 540 И 541

Перед использованием продукта внимательно прочитайте настоящие инструкции и сохраняйте их для обращения к ним в будущем.

ОБЩИЕ ПРАВИЛА ПО ТБ

При правильной установке и эксплуатации автоматизированные системы 540 и 541 обеспечивают высокий уровень безопасности.

При этом соблюдение некоторых простых правил безопасности поможет избежать случайных проблем:

Ни при каких обстоятельствах не допускается стоять под секционной дверью.

Не позволяйте детям, посторонним лицам или объектам находиться вблизи автоматизированных систем, в особенности, если они находятся в рабочем режиме.

Храните пульты дистанционного управления или другие генераторы импульсов, которые могут привести к открытию двери, вне пределов досягаемости детей.

Не позволяйте детям играть с автоматизированными системами.

Не преграждайте путь закрытия дверей.

Не допускайте попадания ветвей или кустов в зону закрывания дверей.

Обеспечьте достаточную яркость и видимость индикаторных ламп.

Не пытайтесь активировать дверь вручную, если вы предварительно не разблокировали ее.

Убедитесь в том, что перед разблокировкой двери поблизости не находятся люди, животные или предметы.

В случае неисправностей, вручную активируйте или разблокируйте дверь с тем, чтобы обеспечить доступ, и дождитесь квалифицированного техника, который произведет необходимый ремонт.

После разблокировки привода, до восстановления операции с мотором, убедитесь в том, что система отключена от питания.

Ни в коем случае не изменяйте компоненты автоматизированной системы.

Не пытайтесь производить какой-либо ремонт, обращайтесь к квалифицированному персоналу FAAC.

По крайней мере, раз в шесть месяцев обеспечьте проверку системы, защитных устройств и заземления квалифицированным персоналом.

Обеспечьте проверку квалифицированным персоналом состояния дверей с периодичностью, рекомендованной производителем, уделяя особое внимание защитным системам и балансировке.

Прохождение под дверями возможно только при нахождении автоматизированной системы в холостом режиме.

Ручное управление является возможным при активации лебедки с цепным приводом (для моделей, в которых предусмотрена лебедка).

Электрическое управление отключается при ручном маневре или при разблокировке привода.

Индикаторная сигнализация (при ее наличии) указывает на текущее перемещение двери.

РУЧНОЙ РЕЖИМ РАБОТЫ (модель 540 и 541 с лебедкой)

Если необходима активация двери, а автоматизированная система является неактивной из-за перебоев в цепи питания или по причине неисправности, открытие и закрытие двери можно произвести вручную, путем использования лебедки с цепным приводом. Проверьте показания индикатора с тем, чтобы убедиться, какая ветвь цепи должна быть активирована, чтобы выполнить необходимое перемещение. Перемещайте вниз только активную ветвь цепи.

При отсутствии индикатора, потяните одну из ветвей без особого усилия, и убедитесь в движении двери в нужном направлении. При движении не в том направлении цепи выберите другую ветвь цепи.

При работающей лебедке электрическое управление привода отключено.

РАЗБЛОКИРОВКА ПРИВОДА И ВОССТАНОВЛЕНИЕ АВТОМАТИЧЕСКОГО РЕЖИМА

Приводы моделей 540 и 541 снабжены аварийной системой, которая может активироваться внутри самой системы.

Операция по разблокировке привода должна производиться по возможности при закрытой двери. В любом случае, присутствие людей, животных или предметов в непосредственной близости от привода абсолютно не допускается.

Если дверь приходится перемещать в ручном режиме по причине отказа в цепи питания или неисправности автоматизированной системы, отключите питание от системы и используйте систему разблокировки следующим образом: разблокируйте привод путем вытягивания каната с помощью красной рукоятки (см.рис. 1) вниз до момента достижения рычагом концевого ограничителя движения. Для восстановления автоматического режима работы полностью закройте дверь и осуществите тягу каната посредством красной кнопки до тех пор, пока рычаг не вернется в свое первоначальное положение.

ОПИСАНИЕ

Автоматизированные системы 540 и 541 идеальны для активации сбалансированных промышленных секционных дверей.

Они состоят из электромеханического привода и бортового или дистанционного пульта управления. Неревверсирующая система обеспечивает механическое закрытие двери при неработающем моторе, и следовательно, нет необходимости в установке замка. Система расщепления привода и ручного маневрирования (последняя поставляется только для конкретных моделей) позволяют манипулировать с дверью даже при отключении питания или в случае неисправности. Дверь в нормальном режиме закрыта, а когда поступает команда на ее открытие, оборудование активирует электромотор, который открывает дверь. В системах с пассивным режимом (“dead-man” systems), командная кнопка должна быть нажата в период всего цикла открытия или закрытия. Для автоматически работающих систем:

Если была запрограммирована автоматическая логика, дверь закрывается по истечении времени паузы.

Если была запрограммирована полуавтоматическая логика, для закрытия двери должен посылаться второй импульс.

Стоповый импульс (вариант поставки) всегда приводит к прекращению движения. Более подробная информация по поведению автоматизированных систем при использовании различной логики, может быть получена у специалистов по монтажу. Автоматические системы могут включать в себя защитные устройства (датчики пределов, фотоэлементы), которые предотвращают закрытие и/или открытие двери при наличии препятствия в защищаемой зоне открытия. Аварийное ручное открытие возможно при использовании системы расщепления.

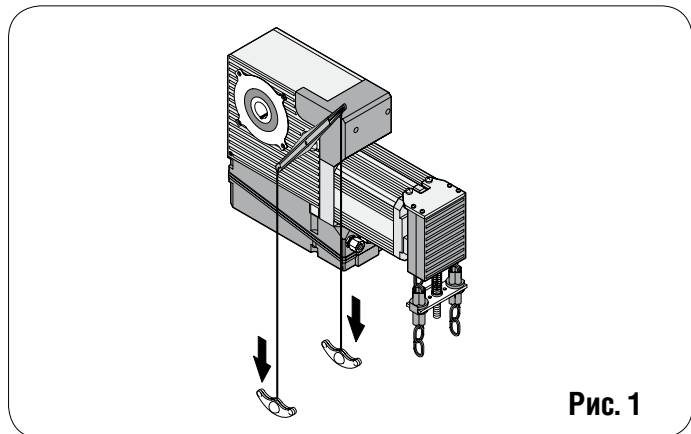


Рис. 1

По вопросам ремонта обращайтесь к представителям лицензированного Сервисного центра компании FAAC.