



## Прибор управления оповещателями «ОСА-1»

### Руководство по эксплуатации ОМСА 4371-002 РЭ

#### 1. ОБЩИЕ СВЕДЕНИЯ

Прибор управления оповещателями ОСА-1 (далее – прибор) предназначен для питания, управления и контроля исправности оповещателей пожарных световых, эвакуационных знаков пожарной безопасности и других исполнительных устройств светового оповещения, выполненных на излучающих светодиодах (далее – световые табло), а также линий связи с ними. Применение прибора в составе системы оповещения и управления эвакуацией людей при пожаре (далее - СОУЭ) позволяет в полном объеме выполнить требования п.5.1 и п.5.2 свода правил СП 3.13130.2009 «Системы противопожарной защиты. Система оповещения и управления эвакуацией людей при пожаре. Требования пожарной безопасности».

Прибор обеспечивает:

- бесперебойное питание световых табло от собственного блока питания;
- принудительное включение и выключение световых табло по командам от внешних устройств;
- возможность переключения световых табло в мигающий режим при переходе изделия в режиме «Тревога»;
- возможность выполнять линии оповещения по свободной топологии, в т.ч. с ответвлениями;
- автоматический контроль обрывов и коротких замыканий (далее - КЗ) в линиях оповещения;
- автоматический контроль исправности световых табло;
- автоматический контроль обрывов и КЗ в линиях передачи командных сигналов от внешних устройств;
- автоматический контроль наличия питающего напряжения, поступающего от электросети 220В/50Гц;
- автоматический контроль аккумуляторной батареи резервного питания (далее – АКБ);
- автоматическую контроль и самодиагностику внутренних узлов;
- формирование и передачу на внешние устройства извещения об общей неисправности;
- формирование и передачу на внешние устройства извещений о переходе в режим «Тревога»;
- электронную защиту выходов на линии оповещения от перегрузки и КЗ с функцией самовосстановления;
- автоматический переход на питание от АКБ при сбое электросети 220В/50Гц и обратно – при восстановлении электросети;
- экономичный режим питания от АКБ, в случае, если режим «Тревога» не активирован;
- зарядку АКБ;
- защиту от перезарядки АКБ;
- защиту от переплюсовки АКБ.

**⚠ ВНИМАНИЕ: СЛЕДУЕТ ИЗУЧИТЬ В ПОЛНОМ ОБЪЕМЕ ДАННОЕ РУКОВОДСТВО. НЕСОБЛЮДЕНИЕ УКАЗАННЫХ В НЕМ ТРЕБОВАНИЙ МОЖЕТ ПРИВЕСТИ К НЕПРАВИЛЬНОМУ ПРИМЕНЕНИЮ, УСТАНОВКЕ И/ИЛИ ФУНКЦИОНИРОВАНИЮ ПРИБОРА В ЧРЕЗВЫЧАЙНОЙ СИТУАЦИИ, ЧТО, В СВОЮ ОЧЕРЕДЬ, МОЖЕТ ЯВЛЯТЬСЯ СЕРЬЕЗНОЙ УГРОЗОЙ ДЛЯ ЗДОРОВЬЯ И ЖИЗНИ ЛЮДЕЙ.**

**⚠ ВНИМАНИЕ: СОВМЕСТНО С ДАННЫМ ДОКУМЕНТОМ СЛЕДУЕТ РУКОВОДСТВОВАТЬСЯ И ТЕХНИЧЕСКОЙ ДОКУМЕНТАЦИЕЙ НА ДРУГОЕ ОБОРУДОВАНИЕ, С КОТОРЫМ БУДЕТ СОПРЯГАТЬСЯ ПРИБОР.**

Последнюю версию данного руководства можно получить на сайте [www.wheelock.ru](http://www.wheelock.ru) или [www.omegasound.ru](http://www.omegasound.ru).

#### 2. ОСНОВНЫЕ ХАРАКТЕРИСТИКИ

Таблица 1. Основные технические характеристики

Основной источник питания:	~220В/50Гц (от 100 В до 260 В)
Мощность (ток), потребляемая от основного источника, не более:	30 ВА (0,14А)
Номинальное напряжение батарейного питания (АКБ):	12 В
Ток, потребляемый от АКБ, в дежурном режиме без учета нагрузки, не более:	25 мА
Ток, потребляемый от АКБ, в режиме «Тревога» без учета нагрузки, не более:	30 мА
Ток, потребляемый от АКБ, в дежурном режиме с учетом максимальной нагрузки, не более:	400 мА
Ток, потребляемый от АКБ, в режиме «Тревога» с учетом максимальной нагрузки, не более:	775 мА
Количество выходов на линии светового оповещения:	2

Напряжение на выходе на линии светового оповещения:	12 В
Максимально допустимый ток, потребляемый нагрузкой в каждой линии, не более:	375 мА
Количество входов для приема дискретных сигналов управления от внешних устройств:	2
Количество релейных выходов для передачи дискретных извещений на внешние устройства:	3
Коммутирующая способность каждого релейного выхода:	24 В/ 0,5 А
Допустимое сечение жилы внешней электропроводки, подключаемой к изделию:	0,2..2,5 кв.мм
Степень защиты оболочки корпуса по ГОСТ 14254-96, не менее:	IP41
Габаритные размеры корпуса, не более:	205x255x105 мм
Масса изделия (без АКБ), не более:	2 кг
Масса изделия (с АКБ 12В/12Ач), не более:	7
Рабочий диапазон температуры окружающей воздушной среды:	от 0 до плюс 55°С
Относительная влажность окружающей воздушной среды, не более:	93 % (при t-40°С)

### 3. КОНСТРУКЦИЯ ПРИБОРА

Прибор выполнен в самостоятельном металлическом корпусе со съемной дверцей и предназначен для настенной установки. Стандартный цвет корпуса – серый, цвет может быть изменен по отдельному заказу потребителя. Общий вид прибора со снятой дверцей показан на Рис. 1.

Внутри корпуса размещена печатная плата с радиоэлементами, разъемами, конфигурационными переключками и светодиодными индикаторами. Также внутри корпуса предусмотрен отсек для установки АКБ.

**Примечание:** АКБ не входит в стандартный комплект поставки прибора и должна заказываться отдельно.

На верхней стенке корпуса выполнены четыре заглушенных отверстия диаметром 20 мм для ввода внутрь прибора внешних электропроводок. Рекомендуется применять кабельные вводы для фиксации подводимых проводов.

**Примечание:** Кабельные вводы не входят в стандартный комплект поставки прибора и должны заказываться отдельно.

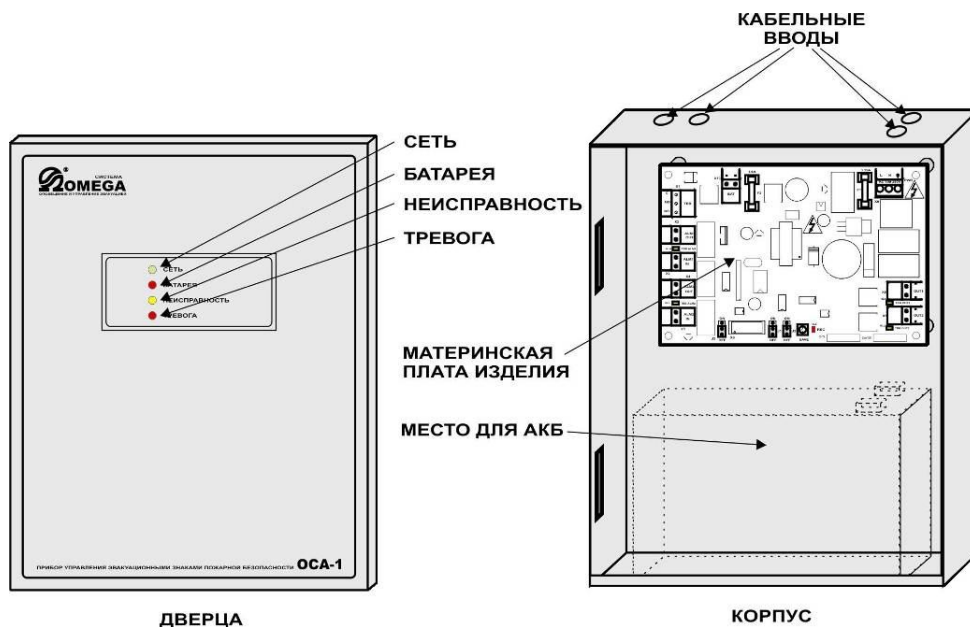


Рис.1

На дверце прибора установлена печатная плата со следующими светодиодными индикаторами, отображающими состояние режимов работы:

- индикатор «СЕТЬ» отображает наличие сетевого питания 220В/50Гц;
- индикатор «БАТАРЕЯ» - см. п. 7;
- индикатор «НЕИСПРАВНОСТЬ» - см. п. 7;

- индикатор «ТРЕВОГА» указывает на то, что на прибор поступил внешний командный сигнал и прибор находится в режиме «Тревога».

#### 4. РАБОТА ПРИБОРА

##### 4.1 ОПИСАНИЕ РАБОТЫ ПРИБОРА

Прибор работает в одноканальном режиме, имеет одно направление и обеспечивает синхронное управление обеими линиями светового оповещения подключенными к выходам. В дежурном режиме световые табло могут находиться как в постоянно включенном состоянии, так и в выключенном состоянии — это зависит от того, активирован или нет вход прибора «ALM IN2».

Перевод прибора в режим «Тревога» осуществляется подачей командного сигнала на вход «ALM IN1» от внешнего устройства (ППУ, ППКП, ЭДУ и т.п.). При переходе прибора в режим «Тревога» включенные световые табло могут переключаться в мигающий режим, это определяется конфигурационными настройками прибора.

Примечание: Прибор управления оповещателями ОСА не имеет органов ручного управления и предназначен для работы в автоматическом (при подключении к ППУ или ППКП) или в полуавтоматическом (при помощи ЭДУ) режимах работы.

##### 4.1.1 ПРИМЕР ПРИМЕНЕНИЯ ПРИБОРА С ПОСТОЯННО ВКЛЮЧЕННЫМИ СВЕТОВЫМИ ТАБЛО.

В данном случае, перемычка «J1» должна быть установлена в положении «OFF», перемычка «J3» - в положении «OFF». Схема подключений внешних электропроводок изображена на Рисунке 2а.

Световые табло постоянно находятся во включенном состоянии (на выходы «OUT1» и «OUT2» подается напряжение питания). При замыкании контакта ППКП, на вход «ALM1 IN» поступает командный сигнал и прибор переходит в режим «Тревога». В режиме «Тревога» клеммы выхода «ALM1 OUT» замыкаются. Если перемычка «J2» находится в положении «ON», то световые табло, подключенные к выходам «OUT1» и «OUT2», в режиме «Тревога» начинают мигать.

При необходимости наращивания системы, предусмотрено каскадное подключение нескольких приборов (Рис. 2б). Для этого вход «ALM1 IN» следующего прибора должен быть подключен к выходу «ALM1 OUT» предыдущего с применением контрольных резисторов 10кОм (0,25Вт).

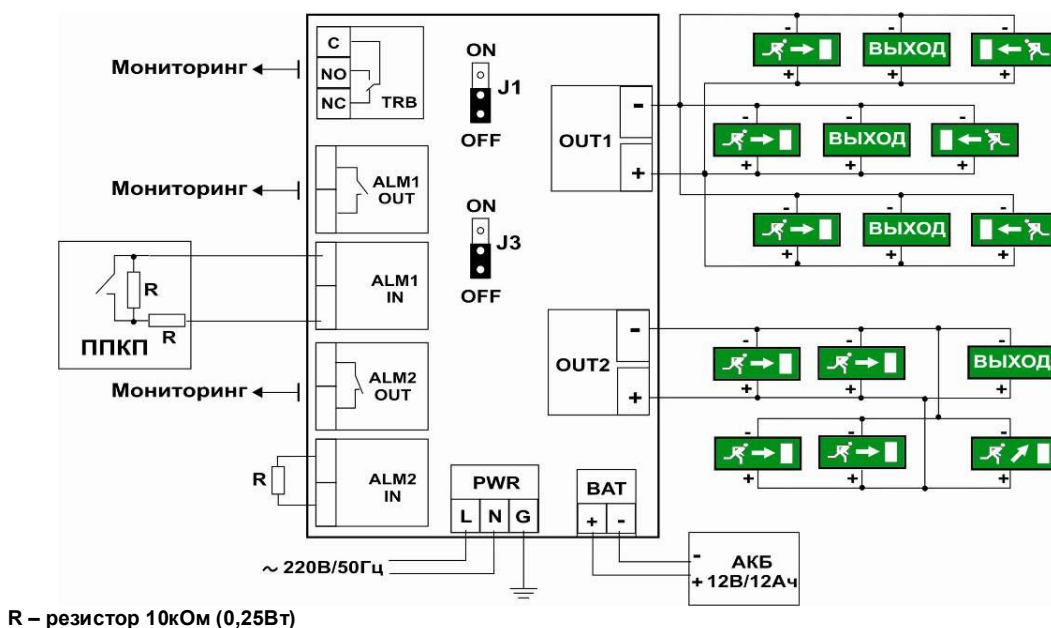
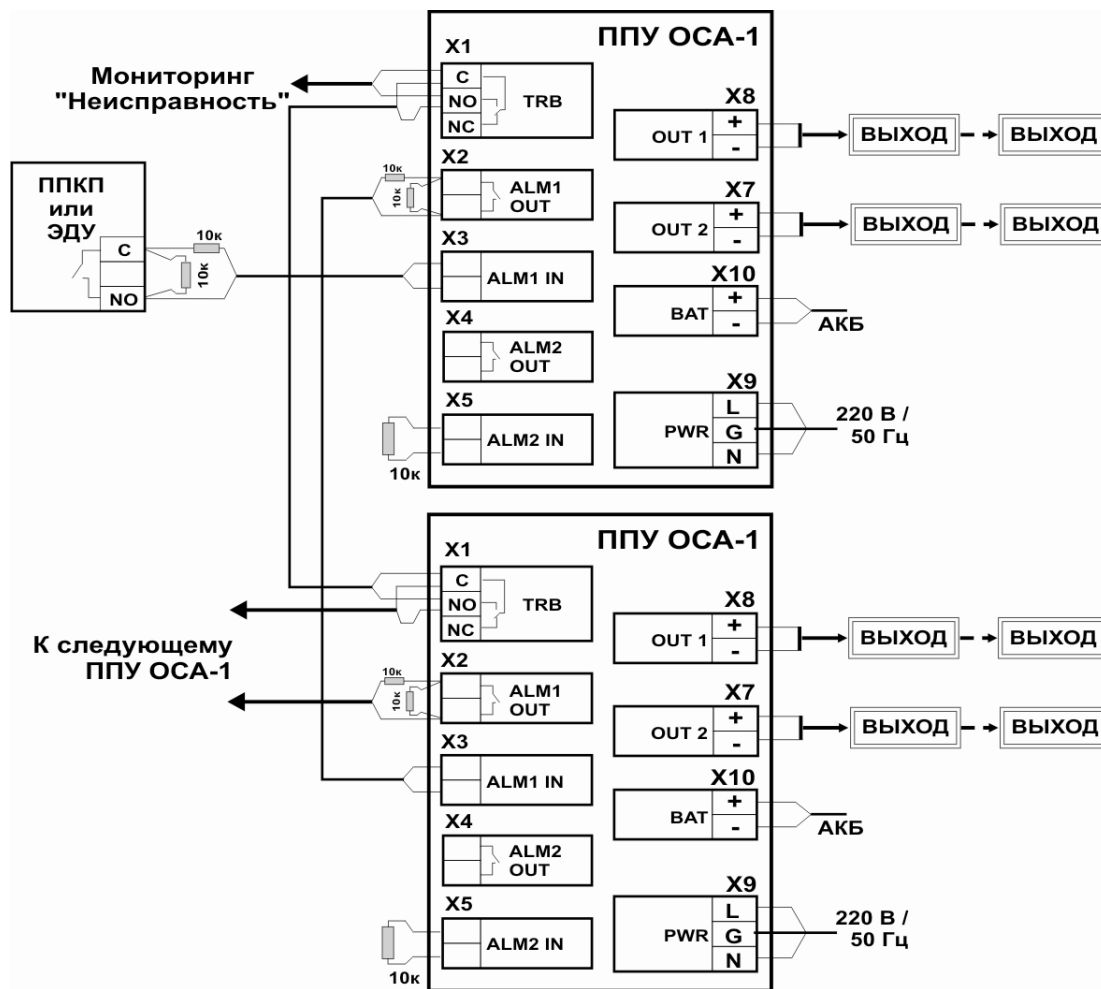


Рис.2а. Постоянно включенные световые табло



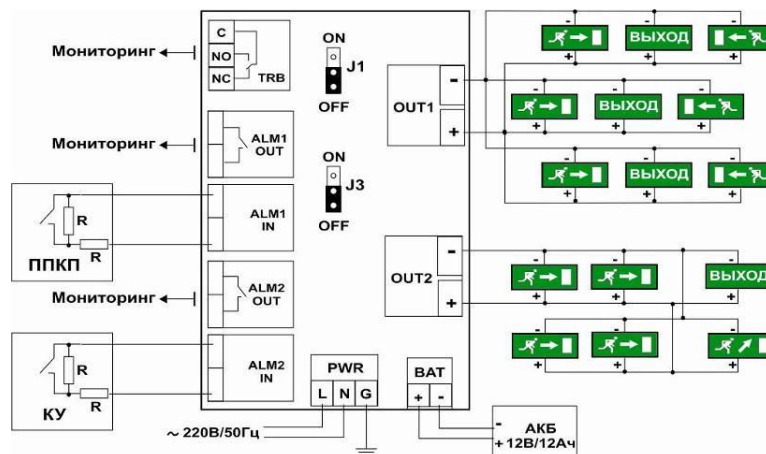
**Рис.26. Каскадное соединение нескольких ППУ ОСА-1 (постоянно включенные световые табло).**

#### **4.1.2 ПРИМЕР ПРИМЕНЕНИЯ ПРИБОРА С ПРИНУДИТЕЛЬНЫМ ВКЛЮЧЕНИЕМ СВЕТОВЫХ ТАБЛО (АЛГОРИТМ 1)**

В данном случае, переключатель «J1» должна быть установлена в положении «OFF», переключатель «J3» - в положение «OFF». Схема подключений внешних электропроводок изображена на Рисунке 3а.

При работе прибора в дежурном режиме, световые табло находятся во включенном или выключенном состоянии в зависимости от команды, поступающей на вход «ALM2 IN». Если контакт управления «КУ», подключенный к входу «ALM2 IN» замкнут – световые табло включены (на выходы «OUT1» и «OUT2» подается напряжение питания), если контакт «КУ» разомкнут – световые табло выключены. При необходимости заблокировать включение световых табло с рабочим освещением, тогда к входу ALM IN2 нужно подключить внешнее реле (пускатель), управляемое от сети рабочего освещения. Если требуется обеспечить возможность ручного управления световыми табло, например, в зальных помещениях, тогда к входу ALM IN2 нужно подключить внешний ручной выключатель (КУ) или ЭДУ. При замыкании контакта «КУ» клеммы выхода «ALM2 OUT» замыкаются. При поступлении сигнала на вход «ALM1 IN» прибор переходит в режим «Тревога» независимо от того, в каком положении находится контакт «КУ» (на выходы «OUT1» и «OUT2» подается напряжение питания). В режиме «Тревога» клеммы выхода «ALM1 OUT» замыкаются. Если переключатель J2 находится в положении «ON», то световые оповещатели, подключенные к выходам «OUT1» и «OUT2», в режиме «Тревога» начинают мигать.

При необходимости наращивания системы, предусмотрено каскадное подключение нескольких приборов (Рис. 3б). Для этого вход «ALM1 IN» последующего прибора должен быть подключен к выходу «ALM1 OUT» предыдущего с применением контрольных резисторов 10кОм (0,25Вт), вход «ALM2 IN» последующего изделия должен быть подключен к выходу «ALM2 OUT» предыдущего с применением контрольных резисторов 10кОм (0,25Вт)



R – резистор 10кОм (0,25Вт)

Рис.3а Принудительное включение световых табло.

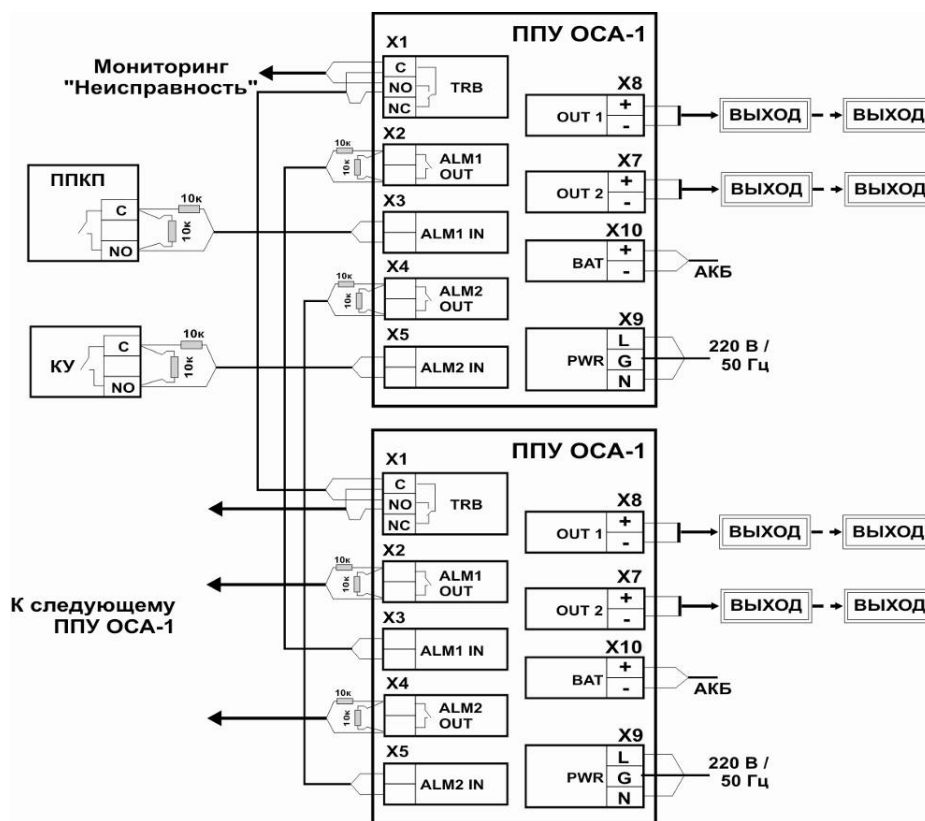


Рис.3б Каскадное соединение нескольких ППУ ОСА-1 (принудительное включение световых табло)

Прибор ОСА-1 может работать автономно или как компонент в составе любой системы оповещения для управления световыми табло.

Пример использования прибора как компонента СОУЭ «ALPHA» с единым мониторингом и управлением (Рис.4).

## Вариант подключения световых табло "ВЫХОД"

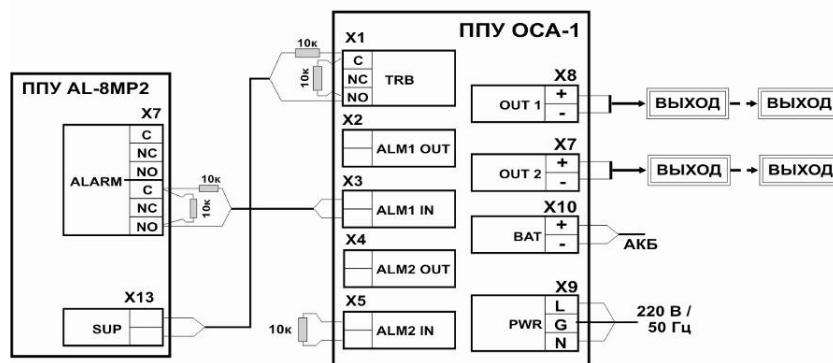


Рис.4

### 4.2 РЕЖИМЫ РАБОТЫ ПРИБОРА

Прибор может находиться в одном или сразу в некоторых состояниях:

- Дежурный режим;
- Режим «Неисправность»;
- Экономичный режим;
- Режим «Тревога»;

**4.2.1 Дежурный режим** – режим, которому соответствуют следующие условия:

- прибор не находится в режиме «Тревога»;
- прибор не находится в режиме «Неисправность»;
- питание прибора осуществляется от сети 220В/50Гц.
- Световые табло могут находиться во включенном или выключенном состоянии.

Признаком дежурного режима является включенный световой индикатор «СЕТЬ», все остальные индикаторы — выключены.

Состояние выходных реле прибора соответствует Рис.2 — Рис.4.

Примечание: При работе изделия с выключенными табло, возможно чуть заметное периодическое кратковременное свечение световых табло.

**4.2.2 Режим «Неисправность»** – режим, которому соответствуют следующие условия:

- прибор регистрирует какую-либо неисправность.

Признаками режима «Неисправность» является включенный световой индикатор «НЕИСПРАВНОСТЬ». Диагностика возможных неисправностей описана в п.7.

**4.2.3 Экономичный режим** – режим, которому соответствуют следующие условия:

- отсутствует сетевое напряжение 220В/50Гц;
- питание прибора осуществляется от резервной АКБ;
- прибор не находится в режиме «Тревога»;
- световые табло находятся во включенном состоянии.

При отсутствии сетевого напряжения, прибор переключается на питание от АКБ и переходит в экономичный режим энергопотребления. Выход из этого режима возможен при восстановлении сетевого питания или при поступлении сигнала «Тревога».

Признаками экономичного режима являются: выключены световой индикатор «СЕТЬ» и «ТРЕВОГА»; включены световые индикаторы «НЕИСПРАВНОСТЬ» и «БАТАРЕЯ».

Примечание: При работе изделия в экономичном режиме, происходит, некоторое снижение яркости свечения включенных световых табло.

**4.2.4 Режим «Тревога»** – режим, которому соответствуют следующие условия:

Поступил сигнал активации на вход «ALM1 IN». Световые табло, подключенные к выходам «OUT1» и «OUT2» переходят в постоянно включенное состояние или в мигающий режим, в зависимости от положения переключки «J2»; Признаками режима «Тревога» является включенный световой индикатор «ТРЕВОГА».

## 5. НАЗНАЧЕНИЕ РАЗЪЕМОВ, ПЕРЕМЫЧЕК, СВЕТОДИДНЫХ ИНДИКАТОРОВ, ПРЕДОХРАНИТЕЛЕЙ И КНОПОК

На Рисунке 5 показана материнская плата прибора.

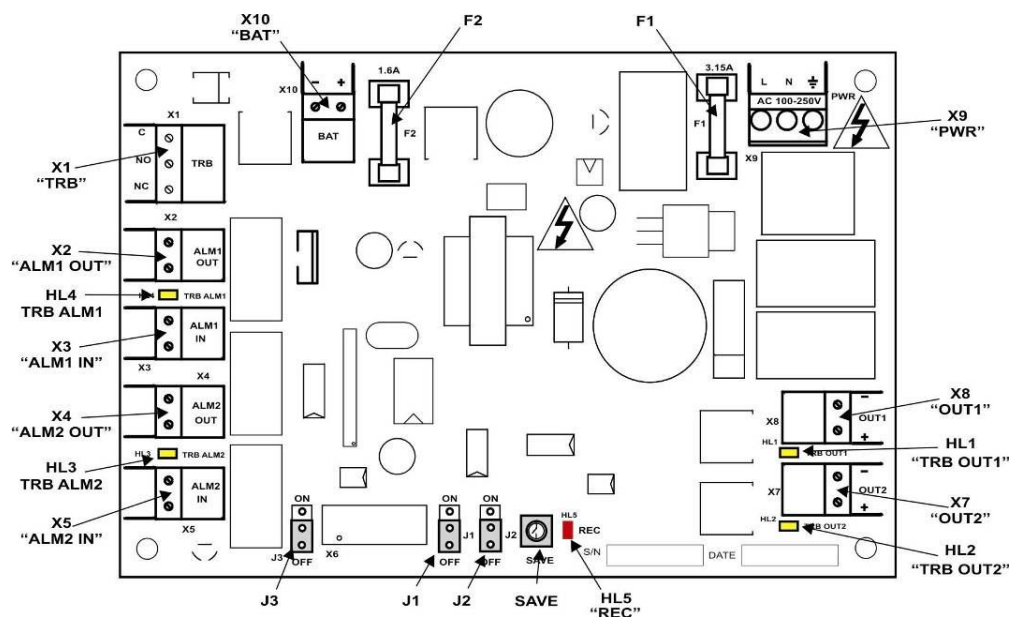


Рис.5

Таблица 3. Назначение разъемов

Разъем	Обозначение	Назначение	Примечание
X1	«TRB»	Перекидной контакт реле «Неисправность».	Перекидной контакт реле изменяет свое состояние при обнаружении какой-либо неисправности в системе.
X2	«ALM1 OUT»	Контакты реле «ALM1 OUT»	Нормально разомкнутый контакт. Контакт реле замыкается при активации входа «ALM1 IN»
X3	«ALM1 IN»	Вход управления.	Контролируемый. При активации данного входа изделие переходит в режим «Тревога».
X4	«ALM2 OUT»	Контакты реле «ALM1 OUT»	Нормально разомкнутый контакт. Контакт реле замыкается при активации входа «ALM2 IN»
X5	«ALM2 IN»	Вход управления.	Контролируемый. Работа данного входа зависит от выбранного алгоритма работы прибора. <ul style="list-style-type: none"> <li>для Алгоритма 1: активация входа приводит к включению всех световых табло в режим постоянного свечения, но прибор не переходит в режим «Тревога». Снятие управляющего сигнала (например, размыкание контакта «КУ») приводит к выключению всех световых табло;</li> <li>для Алгоритма 2: если контакт, подключенный к данному входу замыкается, то активируется выход «OUT2» и «ALM2 OUT», изделие переходит в режим «Тревога».</li> </ul>
X6	-	Технологический разъем	Разъем для соединения материнской платы с платой индикации расположенной на лицевой панели изделия.
X7	«OUT2»	Выход 12В / 0,375А	Контролируемый. Выход для подключения линии №2 светового оповещения (линия связи со световыми табло). Напряжение питания для световых табло на данном выходе поступает: <ul style="list-style-type: none"> <li>для Алгоритма 1: постоянно (см. Рис.2), при замыкании контакта «КУ» (см. Рис.3) или при замыкании контакта «ППКП» (см. Рис.2 и Рис.3);</li> <li>для Алгоритма 2 – если контакт, подключенный к входу «ALM2 IN», замкнут.</li> </ul> <b>Примечание: Если выход не задействован, установите на клеммах данного выхода резистор 10кОм.</b>
X8	«OUT1»	Выход 12В / 0,375А	Контролируемый. Выход для подключения линии №1 светового оповещения (линия связи со световыми табло). Напряжение питания для световых табло на данном выходе поступает: <ul style="list-style-type: none"> <li>для Алгоритма 1: постоянно (см. Рис.2), при замыкании контакта «КУ» (см. Рис.3) или при замыкании контакта</li> </ul>

			«ППКП» (см. Рис.2 и Рис.3); • для Алгоритма 2 – если контакт, подключенный к входу «ALM1 IN», замкнут.
X9	«PWR»	Вход сетевого питания	Контролируемый. Вход для подключения сетевого электропитания. L – фаза, N – нейтраль, $\perp$ - заземление
X10	«BAT»	Разъем для подключения АКБ.	Контролируемый. Разъем для подключения резервного источника питания (АКБ).

**Таблица 4. Назначение светодиодных индикаторов.**

Индикатор	Обозначение	Назначение	Примечание
HL1	«TRB OUT1»	Светодиодный индикатор «Неисправность».	Данный индикатор, указывает на обнаружение какой либо неисправности в линии подключенной к выходу «OUT1».
HL2	«TRB OUT2»	Светодиодный индикатор «Неисправность».	Данный индикатор, указывает на обнаружение какой либо неисправности в линии подключенной к выходу «OUT2».
HL3	«TRB ALM2»	Светодиодный индикатор «Неисправность».	Данный индикатор, указывает на обнаружение какой либо неисправности в линии подключенной к входу «ALM2 IN».
HL4	«TRB ALM1»	Светодиодный индикатор «Неисправность».	Данный индикатор, указывает на обнаружение какой либо неисправности в линии подключенной к входу «ALM1 IN».
HL5	«REC»	Светодиодный индикатор «Запись».	Данный индикатор указывает на то, что информация о нормальном состоянии шлейфов, подключенных к выходам «OUT1» и «OUT2», записана в энергонезависимую память изделия.

**Примечание:** Подробнее о диагностике неисправностей см. в разделе 7

**Таблица 5. Назначение переключателей.**

Обозначение	Назначение	Примечание
J1	Конфигурационный переключатель	Положение переключателя – положение «OFF»
J2	Конфигурационный переключатель	Данный переключатель определяет работу световых табло в режиме «Тревога». • переключатель в положении «ON» - световые табло мигают с частотой 1Гц. • переключатель в положении «OFF» - световые табло включены постоянно.
J3	Конфигурационный переключатель	Положение переключателя – положение «OFF»

**Примечание:** Мигание световых табло в режиме «Тревога» значительно снижает энергопотребление системы и лучше привлекает внимание.

**Таблица 6. Назначение предохранителей.**

Обозначение	Назначение	Примечание
F1	Предохранитель цепи сетевого питания.	Предохраняет цепи высоковольтного питания от перегрузки по току. Номинал предохранителя 250В / 3,15А.
F2	Предохранитель цепи резервного питания.	Предохраняет цепи резервного питания от перегрузки по току и переплюсовки АКБ. Номинал предохранителя 250В / 1,6А.

## 6. УКАЗАНИЯ ПО МОНТАЖУ И НАЛАДКЕ

### 6.1. ОБЩИЕ УКАЗАНИЯ

**⚠ ВНИМАНИЕ: ПРИГОТОВЬТЕ ЗАРАНЕЕ СХЕМУ ПОДКЛЮЧЕНИЯ К ПРИБОРУ ВСЕХ НЕОБХОДИМЫХ ВНЕШНИХ ЭЛЕКТРОПРОВОДОК И ОПРЕДЕЛИТЕ МЕСТО УСТАНОВКИ ПРИБОРА**

**⚠ ВНИМАНИЕ: УБЕДИТЕСЬ В ТОМ, ЧТО ВСЕ ПОДКЛЮЧАЕМЫЕ К ПРИБОРУ ЭЛЕКТРОПРОВОДКИ ОТКЛЮЧЕНЫ ОТ ИСТОЧНИКОВ ПИТАНИЯ И НА НИХ ОТСУТСТВУЮТ ПОСТОРОННИЕ ПОТЕНЦИАЛЫ. НЕСОБЛЮЖДЕНИЕ ДАННОГО ТРЕБОВАНИЯ МОЖЕТ ПРИВЕСТИ К ПОВРЕЖДЕНИЮ ИЗДЕЛИЯ И ПОТЕРЕ ЕГО РАБОТОСПОСОБНОСТИ**

**⚠ ВНИМАНИЕ: СОБЛЮДАЙТЕ ОСТОРОЖНОСТЬ ПРИ ВЫПОЛНЕНИИ МОНТАЖНЫХ РАБОТ. ИЗБЕГАЙТЕ ПРИКЛАДЫВАНИЯ ЧРЕЗМЕРНЫХ МЕХАНИЧЕСКИХ УСИЛИЙ К ПЕЧАТНОЙ ПЛАТЕ ИЗДЕЛИЯ И ЕЕ КОМПОНЕНТАМ. НЕ ДОПУСКАЙТЕ ПОПАДАНИЯ СТРОИТЕЛЬНОГО МУСОРА И ПЫЛИ ВНУТРЬ ИЗДЕЛИЯ. НЕСОБЛЮЖДЕНИЕ ЭТИХ ТРЕБОВАНИЙ МОЖЕТ ПРИВЕСТИ К ПОВРЕЖДЕНИЮ ИЗДЕЛИЯ И ПОТЕРЕ ЕГО РАБОТОСПОСОБНОСТИ**



- 1) Прибор поставляется с установленной дверцей. Выкрутите два крепежных шурупа и откройте дверцу прибора.
- 2) При необходимости подготовьте отверстия для установки кабельных вводов и установите кабельные вводы.
- 3) Разметьте на стене места крепления изделия и приготовьте необходимые крепежные аксессуары.
- 4) Закрепите прибор на стене.
- 5) Введите все необходимые электропроводки внутрь корпуса прибора
- 6) Убедитесь, что все электропроводки находятся в исправном состоянии и на них отсутствует какое либо напряжение (как межпроводниковое, так и относительно земли).
- 7) Подключите все необходимые электропроводки к винтовым контактам прибора (см. Рис.6).
- 8) Установите в требуемые положения все перемычки на материнской плате.
- 9) Убедитесь в правильности подключения электропроводок и в правильности установок перемычек
- 10) Подключите АКБ.
- 11) Подайте напряжение сетевого питания.
- 12) При первом включении прибор должен находиться в режиме «Неисправность» (включен светоиндикатор «НЕИСПРАВНОСТЬ» на дверце прибора и светоиндикаторы «TRB OUT1» и «TRB OUT2»). После проведения процедуры «Обучение» (см. п. 6.2.) все светоиндикаторы ошибок должны погаснуть и прибор перейдет в дежурный режим работы.
- 13) Проведите процедуру описанную в п. 6.2.
- 14) Убедитесь в том, что прибор работает в штатном режиме. В случае признаков неисправной работы смотри п.7.
- 15) Закройте дверцу прибора и закрепите ее двумя шурупами.

**Примечание:** Блоки контактов для подключения внешних электропроводок, расположенные на модуле, являются съемными элементами. Для того чтобы снять блок, необходимо потянуть его вертикально вверх по направлению от печатной платы. После подключения проводников к требуемым контактам, необходимо вставить блок обратно на печатную плату, соблюдая осторожность, чтобы правильно совместить кабельную и платную части разъема. Винтовые контакты кабельной части разъема допускают подключение одиночных проводников сечением от 0,2 до 2,5 кв.мм.

**Примечание:** Если выход не задействован, установите на клеммах данного выхода резистор 10кОм.

## 6.2. УКАЗАНИЯ ПО НАЛАДКЕ

Наладка прибора заключается в процедуре записи в его энергонезависимую память информации о состоянии исправных линий оповещения, подключенных к выходам «OUT1» и «OUT2». Для этого необходимо произвести следующую процедуру «Обучение»:

- 1) Произведите работы согласно п.6.1 (с 1 по 11).
- 2) Убедитесь, что все световые табло исправны и подключены правильно.
- 3) Включите прибор. Сначала подключите АКБ, затем подайте сетевое питание. При первом включении должны загореться светоиндикаторы «TRB OUT1» и «TRB OUT2» на материнской плате, а также светоиндикатор «НЕИСПРАВНОСТЬ» на дверце.
- 4) Нажмите и удерживайте кнопку «SAVE» пока не мигнет светоиндикатор «REC». После этого светоиндикаторы неисправностей (см. 3) должны погаснуть (несколько секунд) и изделие перейдет в дежурный режим работы. Если после этого светоиндикаторы «TRB OUT1» или «TRB OUT2» будут мигать, то это говорит о том, что линии перегружены.

**Примечание:** после проведения процедуры «Обучение» рекомендуется промерить и записать токи потребления на выходах «OUT1» и «OUT2».

## 7. УКАЗАНИЯ ПО ПОИСКУ И УСТРАНЕНИЮ НЕИСПРАВНОСТЕЙ

Перечень возможных неисправностей и методика их поиска и устранения приведены в Таблице 7.

При обнаружении какой-либо неисправности прибор отреагирует следующим образом:

- Загорится индикатор «НЕИСПРАВНОСТЬ» на двери изделия;
- Перекидной контакт реле «НЕИСПРАВНОСТЬ» (TRB) изменит свое состояние;
- На материнской плате прибора включится какой-либо светодиодный индикатор, отображающий конкретную неисправность.

Расположение светодиодных индикаторов на печатной плате изделия показано на Рис. 5.

Встроенная схема автоматического контроля обеспечивает диагностику следующих неисправностей:

- отсутствие напряжения сетевого питания;
- отсутствие или слишком низкое (< 10,5В) напряжение резервного питания (АКБ);
- неисправность блока питания.
- обрыв и короткое замыкание линий связи (включая ответвления) со световыми табло;
- неисправность световых табло;
- обрыв и короткое замыкание линий связи с устройствами управления.

**Примечание:** В редких случаях, отображение неисправности (обрыв или КЗ) в выходных линиях может быть вызвана сильными возбуждениями в цепи со световыми табло. Это связано с особенностями схемотехнических решений в некоторых типах универсальных световых табло с напряжением питания 12В-24В (10В-40В). Как правило, в таких световых табло в качестве стабилизатора тока используется микросхема 78L05, которая в данной схеме включения склонна к самовозбуждению. Эта проблема решается установкой конденсатора (керамика) ёмкостью 0,47мкФ – 1мкФ между входом и выходом (крайние ножки) данной микросхемы в ближайшем к прибору световом табло.

**Таблица 7. Поиск и устранение неисправностей**

Светодиодный индикатор	Состояние	Возможная неисправность и метод её устранения
HL1 «TRB OUT1»	Горит постоянно	Зарегистрировано понижение силы тока потребления в линии подключенной к выходу «OUT1». <ul style="list-style-type: none"> <li>• Обрыв в линии, подключенной к выходу «OUT1».</li> <li>• Неисправность светового табло.</li> </ul> 1. Проверьте линию связи с оповещателями.

Светодиодный индикатор	Состояние	Возможная неисправность и метод её устранения
		2. Проверьте исправность световых табло. 3. Подключите линию связи с оповещателями к отдельному АКБ и замерьте ток потребления световыми табло. Ток потребления не должен быть ниже значения, промеренного при пусконаладочных работах (см. п.6 )
	Мигает	Зарегистрировано повышение силы тока потребления в линии подключенной к выходу «OUT1». <ul style="list-style-type: none"> <li>• Короткое замыкание в линии, подключенной к выходу «OUT1».</li> <li>• Неисправность светового табло.</li> <li>• Превышен максимальный уровень тока потребления (375мА) на выходе «OUT1»</li> </ul> 1. Отключите от изделия линию связи с оповещателями и проверьте ее на КЗ. 2. Подключите линию связи с оповещателями к отдельному АКБ и замерьте ток потребления световыми табло. Ток потребления не должен превышать значение, промеренное при пусконаладочных работах (см. п.6 ) и не должен превышать 375 мА.
HL2 «TRB OUT2»	Горит постоянно	Зарегистрировано понижение силы тока потребления в линии подключенной к выходу «OUT1». <ul style="list-style-type: none"> <li>• Обрыв в линии, подключенной к выходу «OUT1».</li> <li>• Неисправность светового табло.</li> </ul> 1. Проверьте линию связи с оповещателями. 2. Проверьте исправность световых табло. 3. Подключите линию связи с оповещателями к отдельному АКБ и замерьте ток потребления световыми табло. Ток потребления не должен быть ниже значения, промеренного при пусконаладочных работах (см. п.6 )
	Мигает	Зарегистрировано повышение силы тока потребления в линии подключенной к выходу «OUT1». <ul style="list-style-type: none"> <li>• Короткое замыкание в линии подключенной к выходу «OUT2».</li> <li>• Неисправность светового табло.</li> <li>• Превышен максимальный уровень тока потребления (375мА) на выходе «OUT2»</li> </ul> 1. Отключите от изделия линию связи с оповещателями и проверьте ее на КЗ. 2. Подключите линию связи с оповещателями к отдельному АКБ и замерьте ток потребления световыми табло. Ток потребления не должен превышать значений, промеренных при пусконаладочных работах (см. п.6) и не должен превышать 375 мА.
HL3 «TRB ALM2»	Горит постоянно	<ul style="list-style-type: none"> <li>• Обрыв в линии, подключенной к входу «ALM2 IN».</li> </ul> 1. Проверьте наличие оконечных резисторов и правильность их подключения в зависимости от выбранного алгоритма работы изделия. 2. Проверьте исправность линии управления подключенной к входу «ALM2 IN».
	Мигает	<ul style="list-style-type: none"> <li>• Короткое замыкание в линии, подключенной к входу «ALM2 IN».</li> </ul> 1. Проверьте наличие оконечных резисторов и правильность их подключения в зависимости от выбранного алгоритма работы изделия. 2. Проверьте исправность линии управления подключенной к входу «ALM2 IN».
HL4 «TRB ALM1»	Горит постоянно	<ul style="list-style-type: none"> <li>• Обрыв в линии, подключенной к входу «ALM1 IN».</li> </ul> 1. Проверьте наличие оконечных резисторов и правильность их подключения в зависимости от выбранного алгоритма работы изделия. 2. Проверьте исправность линии управления подключенной к входу «ALM1 IN».
	Мигает	<ul style="list-style-type: none"> <li>• Короткое замыкание в линии, подключенной к входу «ALM1 IN».</li> </ul> 1. Проверьте наличие оконечных резисторов и правильность их подключения в зависимости от выбранного алгоритма работы изделия. 2. Проверьте исправность линии управления подключенной к входу «ALM1IN».
Светоиндикатор на лицевой панели изделия «БАТАРЕЯ»	Горит	<ul style="list-style-type: none"> <li>• Нарушено соединение с АКБ</li> <li>• Напряжение на АКБ ниже, чем 10,9В.</li> <li>• Перегорел предохранитель F2</li> </ul> 1. Проверьте правильность соединения АКБ к разъему X10 «BAT». 2. Замените предохранитель F2. 3. Если по истечении 1 часа в режиме подзарядки (сетевое питание присутствует) светоиндикатор «Батарея» не погаснет – замените АКБ. 4. Замените изделие
	Мигает	<ul style="list-style-type: none"> <li>• Отсутствует сетевое питание</li> <li>• Перегорел предохранитель F1</li> <li>• Неисправен блок питания изделия.</li> </ul> Проверьте наличие сетевого напряжения на разъеме X9 «PWR»

Светодиодный индикатор	Состояние	Возможная неисправность и метод её устранения
		Замените предохранитель F1. Замените изделие.

## 8. РАСЧЕТ ТРЕБУЕМОЙ ЕМКОСТИ АКБ.

Зарядное устройство прибора ОСА-1 обеспечивает ток заряда АКБ – 550мА. Внутри корпуса прибора, возможно, установить одну аккумуляторную батарею 12 В, емкостью до 12 Ач. Батарею большей ёмкости требуется устанавливать в отдельный корпус (бокс).

Для определения необходимой ёмкости резервной батареи необходимо рассчитать потребляемый ток. Потребляемый от АКБ ток зависит от режима работы прибора, а так же количества и токов потребления подключенных к прибору световых табло. Потребляемый от аккумуляторной батареи ток имеет две составляющие, которые требуется суммировать: ток, потребляемый в дежурном режиме, и ток, потребляемый в режиме тревоги (активации).

### 8.1 Ток потребления в «дежурном» режиме

Ток потребления в «дежурном» режиме потребляет большую часть емкости резервной батареи.

Для расчета тока потребления от АКБ в «дежурном» режиме (в зависимости от используемого варианта работы прибора) произведите следующие действия:

#### 8.1.1. Вариант 1. Если световые табло в «дежурном» режиме должны находиться во включённом состоянии:

- 8.1.1.1. Просуммируйте токи потребления всеми световыми табло, подключенными к прибору ОСА-1. \_\_\_\_\_ А.
- 8.1.1.2. Умножьте полученное значение (п. 8.1.1.1) на коэффициент - 0,5 (экономичный режим). \_\_\_\_\_ А.
- 8.1.1.3. Добавьте к полученному значению (п. 8.1.1.2) ток потребления, потребляемый прибором ОСА-1 в «дежурном» режиме (0,025 А) \_\_\_\_\_ А.
- 8.1.1.4. Умножьте полученную величину (п. 8.1.1.3) на необходимое количество часов работы в «дежурном» режиме (как правило, это 24ч). \_\_\_\_\_ Ач.

#### 8.1.2. Вариант 2. Если световые табло в «дежурном» режиме должны находиться в выключенном состоянии:

- 8.1.2.1 Ток потребления световыми табло не учитываются.
- 8.1.2.2. Ток, потребляемый прибором ОСА-1 в «дежурном» режиме, \_\_\_\_\_ 0,025 А.
- 8.1.2.3. Умножьте 0,025 А (п. 8.1.2.2) на необходимое количество часов работы в «дежурном» режиме (как правило, это 24ч). \_\_\_\_\_ Ач.

### 8.2. Ток потребления в режиме «Тревога»

Для расчета тока потребления от АКБ в «дежурном» режиме (в зависимости от используемого варианта работы прибора) произведите следующие действия:

#### 8.2.1. Вариант 1. Если световые табло в режиме «Тревога» должны находиться в постоянно включённом состоянии:

- 8.2.1.1. Просуммируйте токи потребления всеми световыми табло, подключенными к прибору ОСА-1. \_\_\_\_\_ А.
- 8.2.1.2. Добавьте к полученному значению (п. 8.2.1.1) ток потребления, потребляемый прибором ОСА-1 в режиме «Тревога» (0,03 А) \_\_\_\_\_ А.
- 8.2.1.3. Умножьте полученную величину (п. 8.2.1.2) на необходимое количество часов работы в режиме «Тревога» (как правило, это 1ч). \_\_\_\_\_ Ач.

#### 8.2.1. Вариант 2. Если световые табло в режиме «Тревога» должны мигать:

- 8.2.1.1. Просуммируйте токи потребления всеми световыми табло, подключенными к прибору ОСА-1. \_\_\_\_\_ А.
- 8.2.1.2. Умножьте полученное значение (п. 8.2.1.1) на коэффициент - 0,5. \_\_\_\_\_ А.
- 8.2.1.3. Добавьте к полученному значению (п. 8.2.1.2) ток потребления, потребляемый прибором ОСА-1 в режиме «Тревога» (0,03 А) \_\_\_\_\_ А.
- 8.2.1.4. Умножьте полученную величину (п. 8.2.1.3) на необходимое количество часов работы в режиме «Тревога» (как правило, это 1ч). \_\_\_\_\_ Ач.

### 8.3 Требуемая емкость резервной батареи

Рекомендуется, чтобы требуемая емкость резервного источника, полученная в результате расчетов, не превышала 90% от емкости фактически используемой батареи.

- 8.3.1. Сложите полученные значения для «дежурного» режима (п. 8.1.1.4.) или (п. 8.1.2.3.)  
Прибор управления ОСА-1. Руководство по эксплуатации. v1.7

и для режима «Тревога» (п. 8.2.1.3.) или (п. 8.2.1.4.)

\_\_\_\_\_ Ач.

8.3.2. Умножьте полученное значение на коэффициент 1,1.

\_\_\_\_\_ Ач.

Вы получили минимально требуемую емкость резервной батареи (АКБ).

Запишите полученный результат.

#### **9. УКАЗАНИЯ ПО ЭКСПЛУАТАЦИИ.**

Эксплуатацию оборудования следует проводить в соответствии с требованиями, изложенными в техническом описании, прилагаемом к оборудованию.

Прибор управления ОСА-1 предназначен для установки внутри отапливаемых помещений с температурой воздуха 0...55С.

#### **10. ГАРАНТИЯ ПРОИЗВОДИТЕЛЯ.**

Предприятие-изготовитель гарантирует соответствие оборудования требованиям настоящих технических условий при соблюдении потребителем условий транспортирования, хранения и эксплуатации. Последнюю версию данной инструкции можно получить на сайте [www.wheelock.ru](http://www.wheelock.ru) или [www.omegasound.ru](http://www.omegasound.ru).