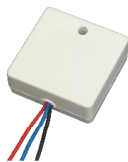




ИСПОЛНИТЕЛЬНЫЙ БЛОК СБЗ-НИ ИКП-3 "ФЕНИКС"



Этикетка

1. Общие сведения об изделии

Исполнительный блок СБЗ-НИ входит в состав выключателя ИКП-3, предназначенного для автоматического включения осветительных приборов при появлении людей в зоне действия датчика движения и автоматического выключения осветительных приборов при прекращении движения или выходе из зоны действия.

По степени защиты от соприкосновения с находящимися под напряжением частями, а также степени защиты конструкции от попадания внутрь пыли или воды СБЗ-НИ соответствует требованиям IP30 по ГОСТ 14254-96.

СБЗ-НИ рассчитан на непрерывную круглосуточную эксплуатацию в закрытых помещениях при температуре окружающей среды от 243 до 325 К (от -30 до +50 °С), относительной влажности окружающего воздуха до $(90 \pm 3)\%$ при 298 К (+25 °С) без конденсации влаги.

2. Технические характеристики

Напряжение питания..... от 187 до 242 В/50 Гц
 Мощность нагрузки..... до 1000 Вт (для ламп накаливания)
 до 200 Вт (для ламп дневного света)
 Габаритные размеры..... не более 67х68х37 мм
 Масса не более..... не более 150 г

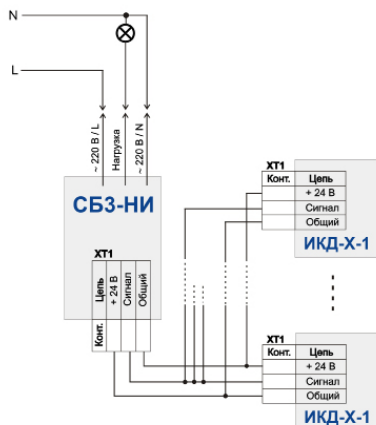
3. Комплектность

Комплект поставки СБЗ-НИ должен соответствовать указанному в таблице 1.

Таблица 1

Обозначение	Наименование	Кол.
БФЮК.436532.018	Исполнительный блок СБЗ-НИ	1 шт.
	Шуруп 1-4х30.016 ГОСТ 1144	2 шт.
	Исполнительный блок СБЗ-НИ.	1 экз.
	Этикетка	

4. Схема подключения СБЗ-НИ, осветительных приборов



ВНИМАНИЕ! Опасность поражения электрическим током.

К работам по монтажу, установке и обслуживанию СБЗ-НИ допускаются лица, имеющие квалификационную группу по технике безопасности не ниже III и имеющие допуск к работам с напряжением до 1000 В.

5. Гарантии изготовителя

5.1 ЗАО "РИЭЛТА" гарантирует соответствие СБЗ-НИ техническим требованиям при соблюдении условий транспортирования, хранения, монтажа и эксплуатации.

5.2 Гарантийный срок эксплуатации 12 месяцев со дня продажи.

5.3 СБЗ-НИ, у которых при условии соблюдения правил монтажа и эксплуатации будет обнаружено несоответствие техническим требованиям, ремонтируются в ЗАО "РИЭЛТА".

6. Свидетельство об упаковке

Исполнительный блок СБЗ-НИ ИКП-3 "ФЕНИКС"

номер партии № _____

Упакован на ЗАО "РИЭЛТА" согласно требованиям, предусмотренным конструкторской документацией.

Дата упаковки _____
(месяц, год)

Упаковывание произвел _____
(подпись)

7. Свидетельство о приемке

Исполнительный блок СБЗ-НИ ИКП-3 "ФЕНИКС"

номер партии № _____

Партия изделий изготовлена в соответствии с действующей технической документацией и признана годной для эксплуатации.

Представитель ОТК _____
(подпись)

Дата _____
(месяц, год)

Сделано в России

Изм.1 от 08.04.14
№ Э00058

ЗАО «РИЭЛТА» 197101, Санкт-Петербург, ул. Чапаева, д.17,
 Тел./факс: (812) 232-8695 (ОТК)
 E-mail: otk@rielta.ru http://www.svet.rielta.ru

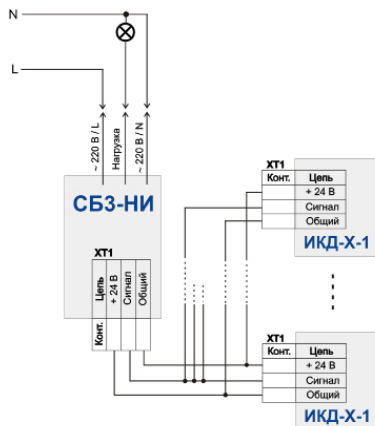
3. Комплектность

Комплект поставки СБЗ-НИ должен соответствовать указанному в таблице 1.

Таблица 1

Обозначение	Наименование	Кол.
БФЮК.436532.018	Исполнительный блок СБЗ-НИ	1 шт.
	Шуруп 1-4x30.016 ГОСТ 1144	2 шт.
	Исполнительный блок СБЗ-НИ. Этикетка	1 экз.

4. Схема подключения СБЗ-НИ, осветительных приборов



ВНИМАНИЕ! Опасность поражения электрическим током.

К работам по монтажу, установке и обслуживанию СБЗ-НИ допускаются лица, имеющие квалификационную группу по технике безопасности не ниже III и имеющие допуск к работам с напряжением до 1000 В.

5. Гарантии изготовителя

5.1 ЗАО "РИЭЛТА" гарантирует соответствие СБЗ-НИ техническим требованиям при соблюдении условий транспортирования, хранения, монтажа и эксплуатации.

5.2 Гарантийный срок эксплуатации 12 месяцев со дня продажи.

5.3 СБЗ-НИ, у которых при условии соблюдения правил монтажа и эксплуатации будет обнаружено несоответствие техническим требованиям, ремонтируются в ЗАО "РИЭЛТА".

6. Свидетельство об упаковке

Исполнительный блок СБЗ-НИ ИКП-3 "ФЕНИКС"

номер партии № _____

Упакован на ЗАО "РИЭЛТА" согласно требованиям, предусмотренным конструкторской документацией.

Дата упаковки _____

(месяц, год)

Упаковывание произвел _____

(подпись)

7. Свидетельство о приемке

Исполнительный блок СБЗ-НИ ИКП-3 "ФЕНИКС"

номер партии № _____

Партия изделий изготовлена в соответствии с действующей технической документацией и признана годной для эксплуатации.

Представитель ОТК _____

(подпись)

Дата _____

(месяц, год)

Сделано в России

Изм.1 от 08.04.14
№ Э00058

ЗАО «РИЭЛТА» 197101, Санкт-Петербург, ул. Чапаева, д.17,

Тел./факс: (812) 232-8695 (ОТК)

E-mail: otk@rielta.ru http://www.svet.rielta.ru