



MIC Series Источники питания



Источники питания серии MIC производства Bosch Security Systems имеют все соединения для подключения питания, телеметрии и видео для PTZ-камер серии MIC.

Каждый источник питания имеет разрешение UL, CE и FCC, соответствует нормам IP65 и имеет несколько вариантов входного напряжения на выбор для камер серии MIC Series со встроенными ИК-прожекторами и без.

Обзор системы

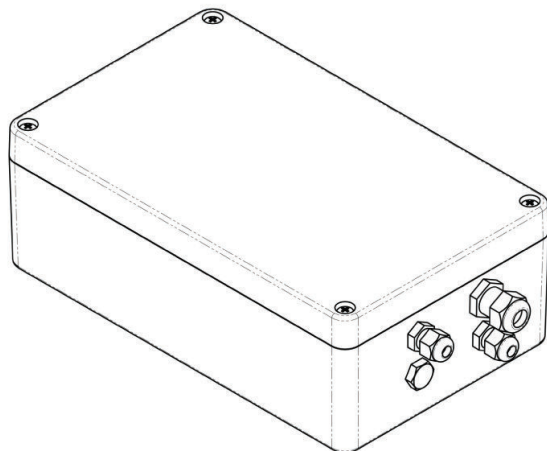
- Атмосферостойкий корпус из литого алюминия, соответствующий нормам IP65
- Атмосферостойкие кабельные сальники с нормальной трубной резьбой 1/2 дюйма, резьбой M16 и M12 для подключения питания, видео, телеметрии и вспомогательного оборудования
- Встроенное реле переключателя несанкционированного доступа
- Развязка по земляной цепи и оконечная нагрузка для управления заземлением видеосистемы и для предотвращения образования контуров заземления
- Встроенный разъем в дополнение к таким дополнительным платам, как плата сигнализации MIC, плата насоса привода стеклоочистителя или плата двухфазного преобразователя (не для источников питания ИК-камер)

- Встроенный привод водяного насоса с функцией тестирования (только источники питания для ИК-камер)
- Встроенная клемма тревожных сигналов с четырьмя выходами (только источники питания для ИК-камер)

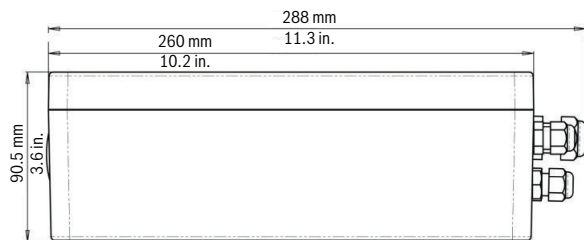
Сертификаты и согласования

Регион	Сертификация	
Европа	CE	EC Declaration of Conformity
США	UL	60950-1, 2nd Edition:2007
	FCC	CFR 47 FCC Part 15:2009 Class B
Канада	CSA	CAN/CSA-22.2-№. 60950-1-07
Электромагнитная совместимость (ЭМС)	Соответствует FCC Часть 15 и стандартам ICES-003	
Безопасность	Соответствует UL (UL 2044), стандартам CSA (Стандарт CSA C22.2 №. 1-98), и стандартам EC	

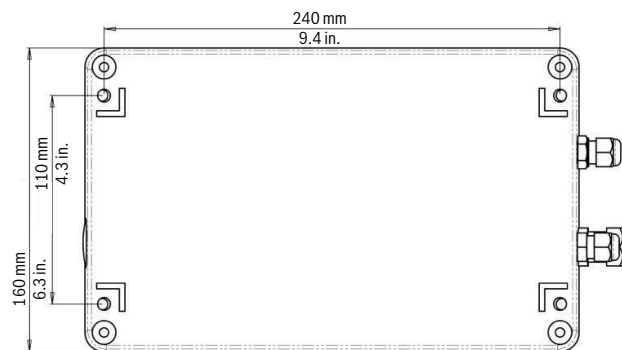
Замечания по установке/конфигурации



Блок источника питания – общий вид



Блок источника питания – вид сбоку



Блок источника питания – вид снизу

Техническое описание

Электрические характеристики

Модель

MIC-24PSU-UL	Источник питания для камеры, 24 В перем. тока, 50/60 Гц
MIC-IR-24PSU-UL	Источник питания для камеры/ИК-прожектора, 24 В перем. тока, 50/60 Гц
MIC-115PSU-UL	Источник питания для камеры, 115 В перем. тока, 60 Гц
MIC-IR-115PSU-UL	Источник питания для камеры/ИК-прожектора, 115 В перем. тока, 60 Гц
MIC-240PSU-UL	Источник питания для камеры, 240 В перем. тока, 50 Гц
MIC-IR-240PSU-UL	Источник питания для камеры/ИК-прожектора, 240 В перем. тока, 50 Гц

Механические характеристики

Размеры (В x Ш x Г)

• Корпус	90,5 x 160 x 260 мм
• С сальниками	90,5 x 160 x 288 мм
Форм-фактор (четыре резьбовых отверстия)	110 x 240 мм

Вес

• Стандарт	3,24 кг
• ИК-модели	3,75 кг

Материал	Литой алюминий с порошковым покрытием, IP 65
----------	--

Цветные	RAL 9010 (белый)
---------	------------------

Параметры	Палат сигнализации MIC-ALM (8 входов) Комплект насоса стеклоочистителя MIC-WKT Плата MIC-BP4 Biphase
-----------	--

Информация для заказа

MIC-24PSU-UL Источник питания 24 В перем. тока для камеры Источник питания 24 В перем. тока, 50/60 Гц для камер MIC серии 500	MIC-24PSU-UL
MIC-IR-24PSU-UL Источник питания 24 В перем. тока для камеры/ИК-прожектора Источник питания 24 В перем. тока, 50/60 Гц для камер MIC серии 500 и ИК-прожекторов	MIC-IR-24PSU-UL
MIC-115PSU-UL Источник питания 115 В перем. тока для камеры Источник питания 115 В перем. тока, 60 Гц для камер MIC серии 500	MIC-115PSU-UL
MIC-IR-115PSU-UL Источник питания 115 В перем. тока для камеры/ИК-прожектора Источник питания 115 В перем. тока, 60 Гц для камер MIC серии 500 и ИК-прожекторов	MIC-IR-115PSU-UL
MIC-240PSU-UL Источник питания 240 В перем. тока для камеры Источник питания 240 В перем. тока, 50 Гц для камер MIC серии 500	MIC-240PSU-UL
MIC-IR-240PSU-UL Источник питания 240 В перем. тока для камеры/ИК-прожектора Источник питания 240 В перем. тока, 50 Гц для камер MIC серии 500 и ИК-прожекторов	MIC-IR-240PSU-UL
UPA-2450-50 Источник питания 220 В перем. тока, 50 Гц, 24 В перем. тока, 50 ВА на выходе	UPA-2450-50

Дополнительные аксессуары

MIC-ALM Плата сигнализации и управления стеклоочистителем Плата сигнализации и управления стеклоочистителем (8 входов) для источника питания (не предназначена для ИК-моделей)	MIC-ALM
MIC-VP3 Преобразователь Vi-phase Преобразователь Vi-Phase для источников питания ИК-моделей камер серии MIC1	MIC-VP3
MIC-VP4 Преобразователь Vi-phase Преобразователь Vi-Phase для источников питания неинфракрасных моделей камер серии MIC	MIC-VP4
MIC-WKT Комплект стеклоочистителя Комплект стеклоочистителя для неинфракрасных моделей MIC (в комплект входит плата управления насосом стеклоочистителя, патрубков стеклоочистителя и монтажные кронштейны для установки на стену и на основание с диаметром начальной окружности 4 дюйма)	MIC-WKT

Информация для заказа

MIC-WKT-IR Комплект стеклоочистителя Комплект стеклоочистителя для инфракрасных камер моделей MIC400 и MIC412 (в комплект входит патрубок стеклоочистителя и монтажные кронштейны для установки на стену и на основание с диаметром начальной окружности 4 дюйма)	MIC-WKT-IR
MIC-2M-S Экранированный композитный кабель длиной 2 м	MIC-2M-S
MIC-10M-S Экранированный композитный кабель длиной 10 м	MIC-10M-S
MIC-20M-S Экранированный композитный кабель длиной 20 м	MIC-20M-S
MIC-25M-S Экранированный композитный кабель длиной 25 м	MIC-25M-S

Russia:
Robert Bosch ООО
Security Systems
13/5, Akad. Korolyova str.
129515 Moscow, Russia
Phone: +7 495 937 5361
Fax: +7 495 937 5363
Info.bss@ru.bosch.com
ru.securitysystems@bosch.com
www.bosch.ru

Represented by