

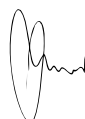
**ЗАЯВЛЕНИЕ ЕВРОСОВЕТА О СООТВЕТСТВИИ ПРИВОДОВ
(ДИРЕКТИВА 98/37/ЕС)**

Производитель: FAAC S.p.A.
Адрес: Via Benini, 1 - 40069 Zola Predosa BOLOGNA – ITALY (Болонья, Италия)
Заявляет нижеследующее:

Привод мод. 746ER с электронным блоком управления 780D
изготовлен по условиям Директивы 98/37/ЕС;
отвечает основным требованиям безопасности следующих директив:

73/23/CEE с последующим изменением 93/68/CEE.
89/336/CEE с последующими изменениями 92/31/CEE и 93/68/CEE

Г. Болонья, 1 января 2003 г.

 Директор-распорядитель А Басси

ПРИМЕЧАНИЯ ПО МОНТАЖУ ОБЩИЕ ТРЕБОВАНИЯ ПО ТБ

1) Внимание! Для обеспечения безопасности людей следует ознакомиться со следующими инструкциями. Неправильный монтаж или эксплуатация могут создавать серьезную опасность.

2) До монтажа тщательно прочитайте инструкции.

3) Не допускать детей к местам хранения упаковочных материалов (пластмассы, полистирол и т.д.), так как они могут быть потенциально опасными.

4) Хранить инструкции в доступном месте.

5) Данное изделие предназначено исключительно для целей, указанных в документации. Применение не по назначению, может нарушить работу изделия и быть источником опасности.

6) Производитель снимает с себя ответственность в случае неправильной эксплуатации или применения не по назначению.

7) Не размещать оборудование во взрывоопасной среде, присутствие воспламеняющихся газов или дыма создает серьезную опасность.

8) Используемые дополнительные детали (аксессуары) должны соответствовать требованиям стандартов EN 12604 и EN 12605.

В странах не входящих в состав Евросоюза для нормального уровня безопасности должны соблюдаться указанные стандарты в дополнение к местным законодательным нормам.

9) Производитель не несет ответственности за несоблюдение технических норм либо не соблюдения правил эксплуатации приведших к выходу изделия из строя.

10) Монтаж должен соответствовать стандартам EN 12453 и EN 12445. В странах не входящих в состав Евросоюза для безопасности должны соблюдаться указанные стандарты в дополнение к местным законодательным нормам.

11) Перед подключением обязательно отключить энергоснабжение.

12) Питание от сети должно выполняться через автоматический выключатель с контактом, размыкающимся с зазором 3

мм и более. Рекомендуется применять терморазрыватель 6 А с многополюсным размыкателем.

13) Убедиться в установке дифференциального выключателя с порогом 0,003 А перед системой.

14) Проверить правильное подключение заземления.

15) Рекомендуется иметь минимум один световой индикатор (например, FAACLIGHT) на каждой системе, а также предупредительный знак, крепящийся на конструкции рамы, в дополнение к устройствам безопасности.

16) Производитель снимает с себя ответственность за безопасность и эффективность работы автоматизированной системы, если используются не оригинальные детали.

17) При обслуживании пользоваться исключительно оригинальными деталями.

18) Не изменять конструкцию деталей автоматизированной системы.

19) Поставщик должен предоставить всю информацию о работе системы в случае аварии и передать пользователю руководство по эксплуатации.

20) Не позволять детям и взрослым находиться вблизи работающего изделия.

21) Не позволяйте детям играть с автоматической системой

22) Движение можно осуществлять только при полной остановке системы

23) Пользователю не следует выполнять никаких ремонтов и поручать их только квалифицированному персоналу.

24) Обслуживание: Проверять минимум раз в 6 месяцев работу системы, в частности предохранительных устройств (если предусмотрено, усилие осевой подачи оператора) и спусковых.

25) Не допускаются никакие меры, не указанные в данной инструкции.

Шлагбаум состоит из белой алюминиевой стрелы с красными отражателями, и стальной стойки, подвергнутой обработке катафорезом и полиэфирной покраске. В корпусе находится привод, который состоит из гидравлического насоса и двух цилиндров. Затем происходит передача движения вращения стрелы посредством качающегося рычага. Пружина, установленная на один из цилиндров, уравнивает стрелу. Также в корпусе находится блок управления, который находится в влагозащищенном корпусе. Система поставляется с регулируемым устройством безопасности, устройством остановки и фиксации стрелы в любом положении и ручным расцепителем для работы в случае отсутствия электроэнергии или неисправной работы автоматики.

Шлагбаумы 620, 640 были сконструированы и произведены для контроля доступа машин. Любое другое использование не рекомендуется.

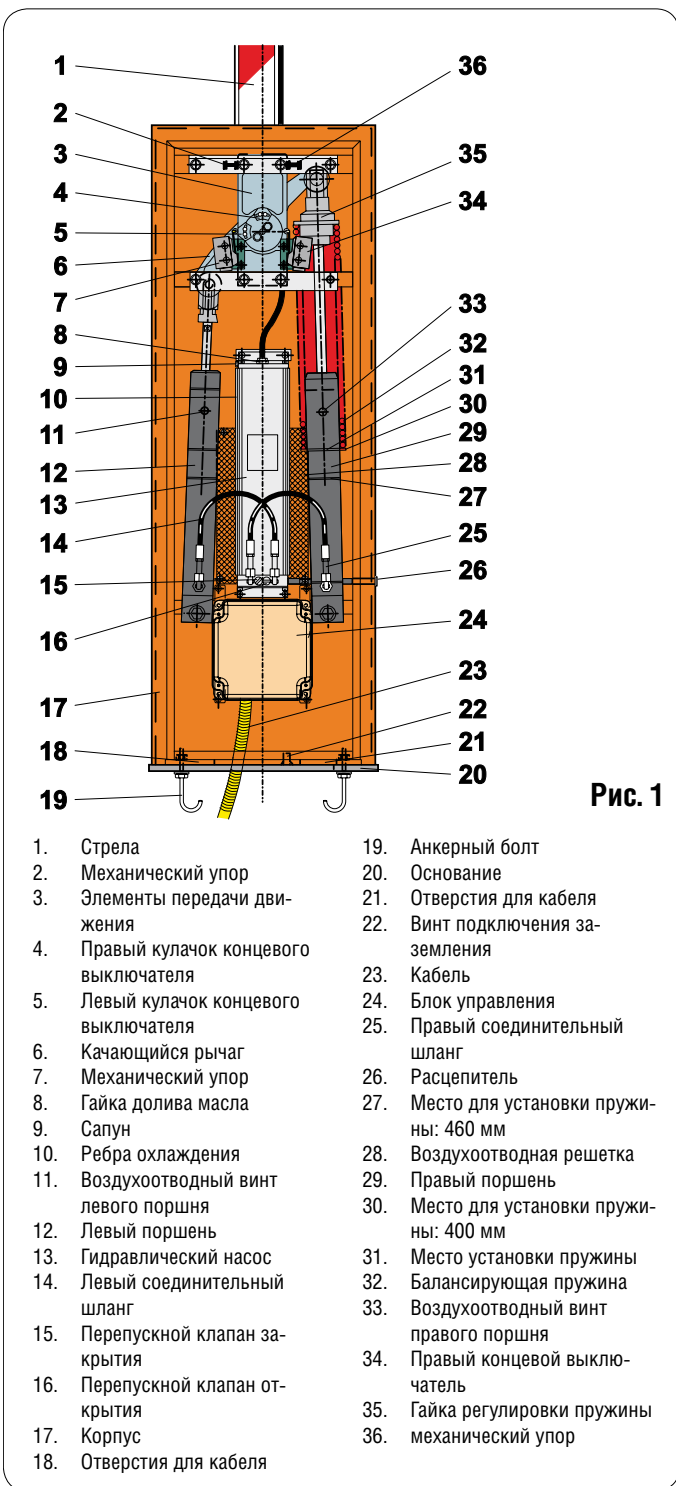
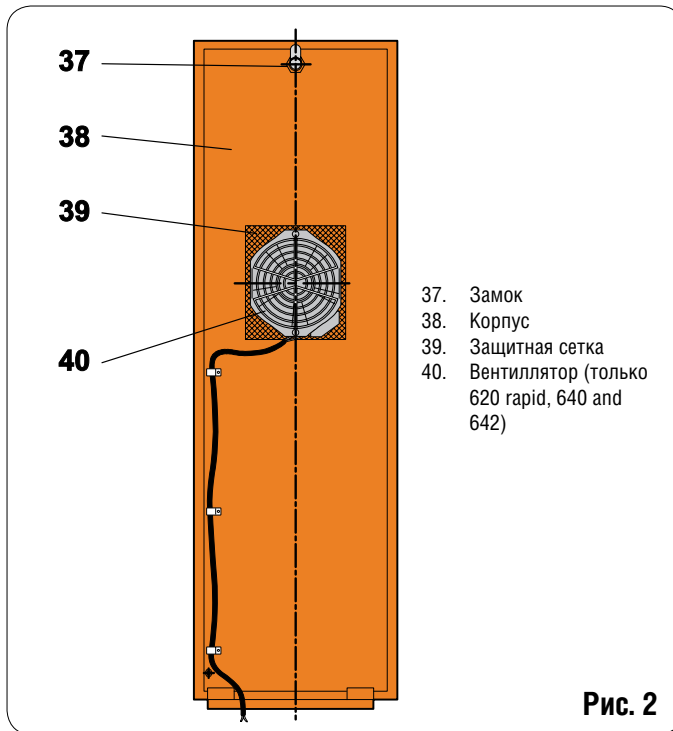


Рис. 1

- | | |
|---|---|
| 1. Стрела | 19. Анкерный болт |
| 2. Механический упор | 20. Основание |
| 3. Элементы передачи движения | 21. Отверстия для кабеля |
| 4. Правый кулачок концевого выключателя | 22. Винт подключения заземления |
| 5. Левый кулачок концевого выключателя | 23. Кабель |
| 6. Качающийся рычаг | 24. Блок управления |
| 7. Механический упор | 25. Правый соединительный шланг |
| 8. Гайка долива масла | 26. Расцепитель |
| 9. Сапун | 27. Место для установки пружины: 460 мм |
| 10. Ребра охлаждения | 28. Воздухоотводная решетка |
| 11. Воздухоотводный винт левого поршня | 29. Правый поршень |
| 12. Левый поршень | 30. Место для установки пружины: 400 мм |
| 13. Гидравлический насос | 31. Место установки пружины |
| 14. Левый соединительный шланг | 32. Балансирующая пружина |
| 15. Перепускной клапан закрытия | 33. Воздухоотводный винт правого поршня |
| 16. Перепускной клапан открытия | 34. Правый концевой выключатель |
| 17. Корпус | 35. Гайка регулировки пружины |
| 18. Отверстия для кабеля | 36. механический упор |



- 37. Замок
- 38. Корпус
- 39. Защитная сетка
- 40. Вентилятор (только 620 rapid, 640 and 642)

Рис. 2

1. Описание и технические характеристики

Таб. 1 Технические характеристики (*)

Модель	620	640	642
Питающее напряжение (В, ас/Гц)	230 (+6%/-10%) / 50		
Потребляемая мощность (Вт)	220		
Потребляемый ток (А)	1		
Тип масла	FAAC HP OIL		
Количество масла (л)	~ 1.8		
Термозащита (°C)	120		
Устройство защиты	Стандартный перепускной клапан		
Тип замедления	Электронное		
Диапазон рабочих температур (°C)	-20 / +55		
Защитное покрытие	Катафорез	AISI 316 L stainless steel	
Краска	Polyester RAL 2004		
Класс защиты	IP44		
Габаритные размеры ДхВхГ (мм)	см. рис 4,5		

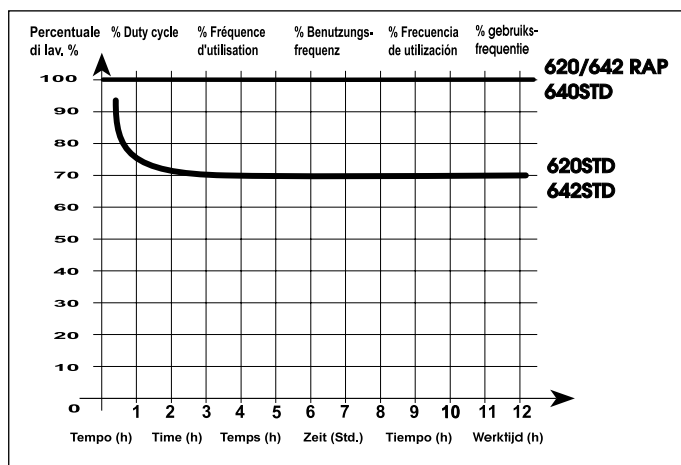
☞ (*) Для подробных сведений обращайтесь к главе 12.

Технические характеристики 1400 об/мин двигателя	
Питающее напряжение (В, ас/Гц)	230 / 50
Потребляемая мощность (Вт)	200
Потребляемый ток (А)	1

Технические характеристики 2800 об/мин двигателя	
Питающее напряжение (В, ас/Гц)	230 / 50
Потребляемая мощность (Вт)	200
Потребляемый ток (А)	1

1.1 График интенсивности использования

График дает возможность определить максимальное рабочее время (T), основываясь на интенсивности использования (F). Например: 620rapid, 640 шлагбаумы могут работать без остановок с 100% интенсивностью, потому что оснащены охлаждающим вентилятором. 620std и 642std/40 модели могут работать без остановок с 70% интенсивностью.



Для стабильной работы привода работайте в рабочем диапазоне по графику.

ВНИМАНИЕ: график получен при температуре t=24°C.

Подвергаясь воздействию прямого солнечного света, интенсивность может ослабнуть до 20%

$$\%F = \frac{T_a + T_c}{T_a + T_c + T_r + T_i} \times 100$$

Подсчет интенсивности

Интенсивность использования - это фактическое время работы (открывания + закрывания), отнесенное к общему времени цикла (открывание, закрывание, время простоя), где:

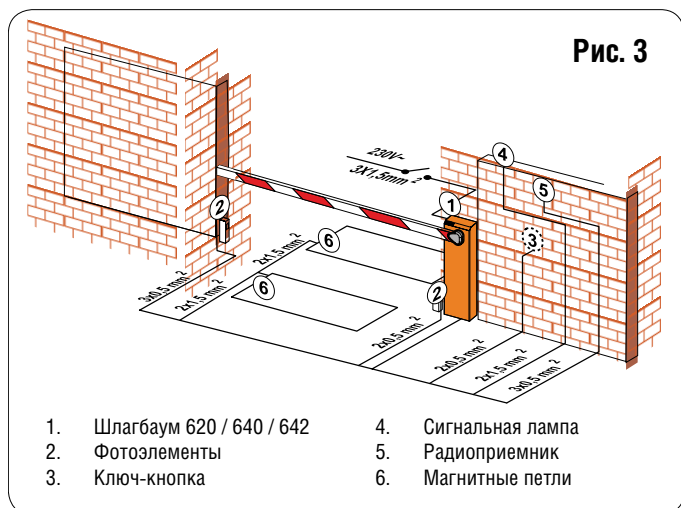
T_a – время открытия;

T_c – время закрытия;

T_r – время простоя;

T_i – время между 2 полными циклами.

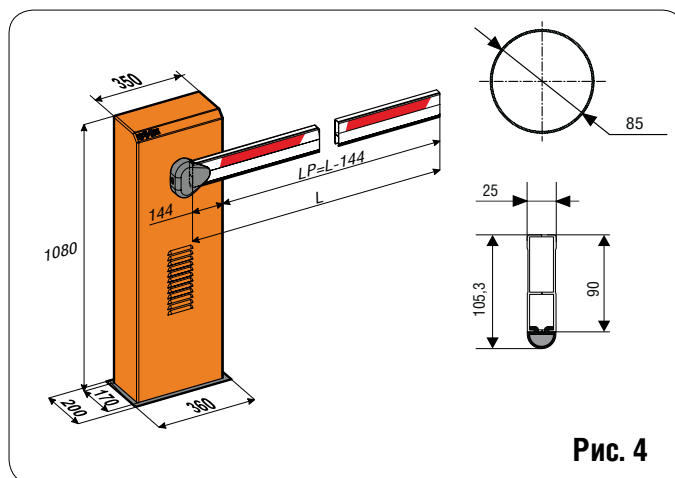
2. Электрические подключения



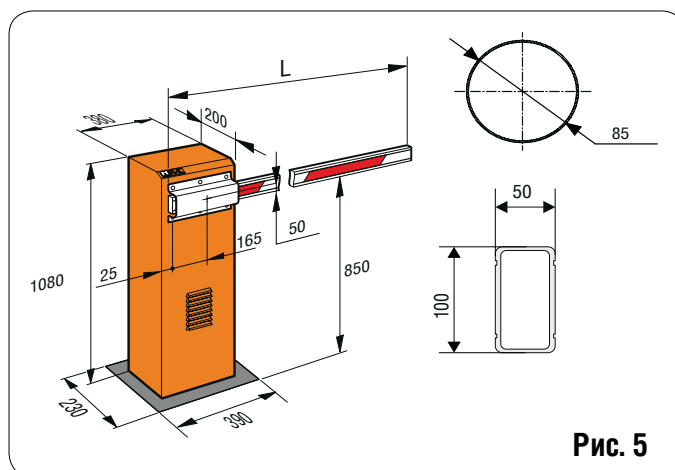
Примечания:

1. Используйте подходящие жесткие и/или гибкие коммуникации для прокладки электрических кабелей.

2. Всегда прокладывайте слаботочные провода аксессуаров отдельно от 230V~ подводящего кабеля. Используйте разделительные щиты для избежания любых вмешательств



3.2 Шлагбаумы 640 - 642



4 Механический монтаж

4.1 Предварительная подготовка

- Внимательно прочитайте настоящую инструкцию.
- Проверьте сохранность изделия после транспортировки.
- Проверьте соответствие характеристик питающей электросети
- требованиям, указанным в настоящей инструкции.
- Проверьте наличие заземляющего контакта и заземления всех металлических элементов привода.

1. Соберите площадку основания, как показано на рис 6 (а)
2. Установите площадку, как показано на рис. 4 (b)
3. Забетонируйте площадку, пропустив защитные гофры для кабелей в отверстие. Проверьте горизонтальность по уровню. Подождите пока цемент застынет.

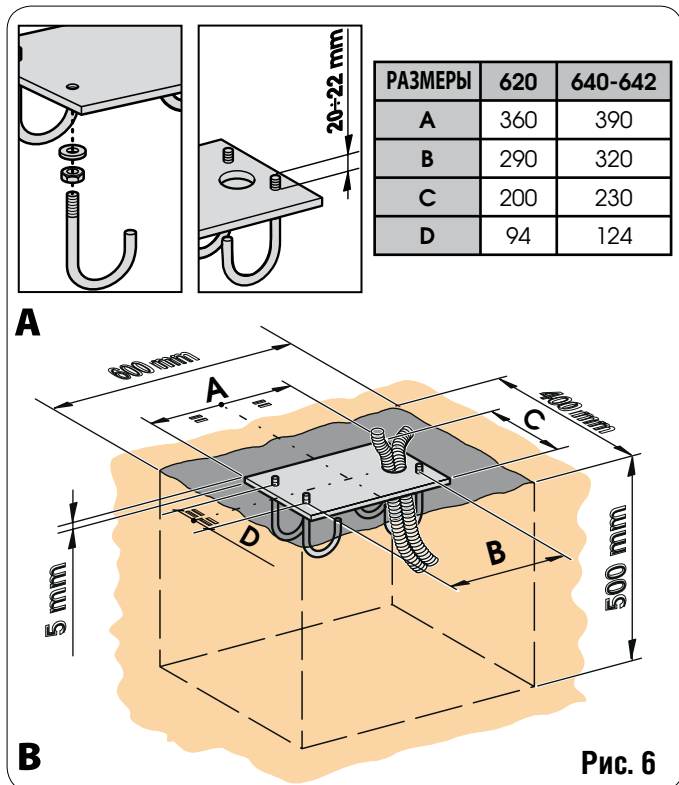


Рис. 6

4.3 Установка

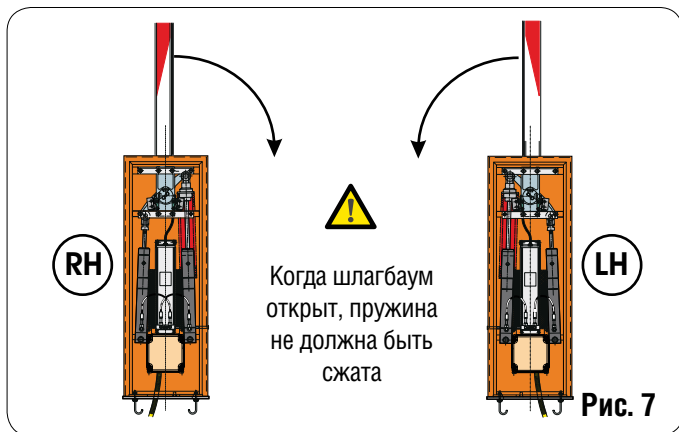


Рис. 7

Для правильной установки шлагбаума выполняйте следующие инструкции:

- Находясь внутри охраняемой территории, выберите место расположения шлагбаума.
- Проверьте, что установленное на заводе открытие ПО ЧАСОВОЙ СТРЕЛКЕ правильное. В случае необходимости изменения направления открывания, обратитесь к параграфу “Изменение направления открывания”.
- Во время движения стрела не должна встречать на своем пути любые препятствия или воздушные провода под напряжением.
- Грунт должен быть достаточно прочным и стабильным для установки фундамента.
- На месте закладки фундамента не должно быть труб или электрических кабелей.
- Если корпус шлагбаума незащищен от проезжающего транспорта, установите, если возможно, соответствующее средство защиты от случайного удара.
- Проверьте эффективность заземления корпуса.
- Соберите плиту основания, как показано на рис.6.
- Подготовьте фундамент, как показано на рис.7 (для мягкой почвы).

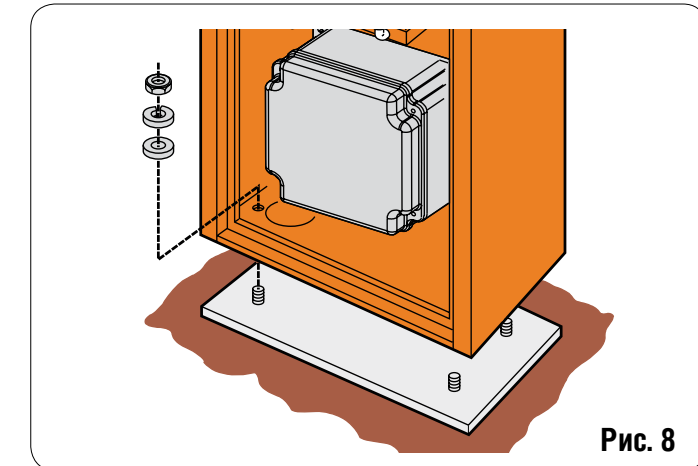


Рис. 8

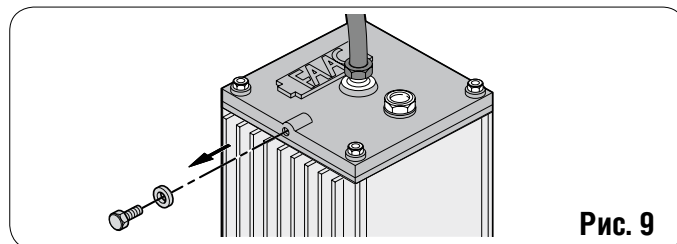


Рис. 9

4.3.1 Шлагбаум 620

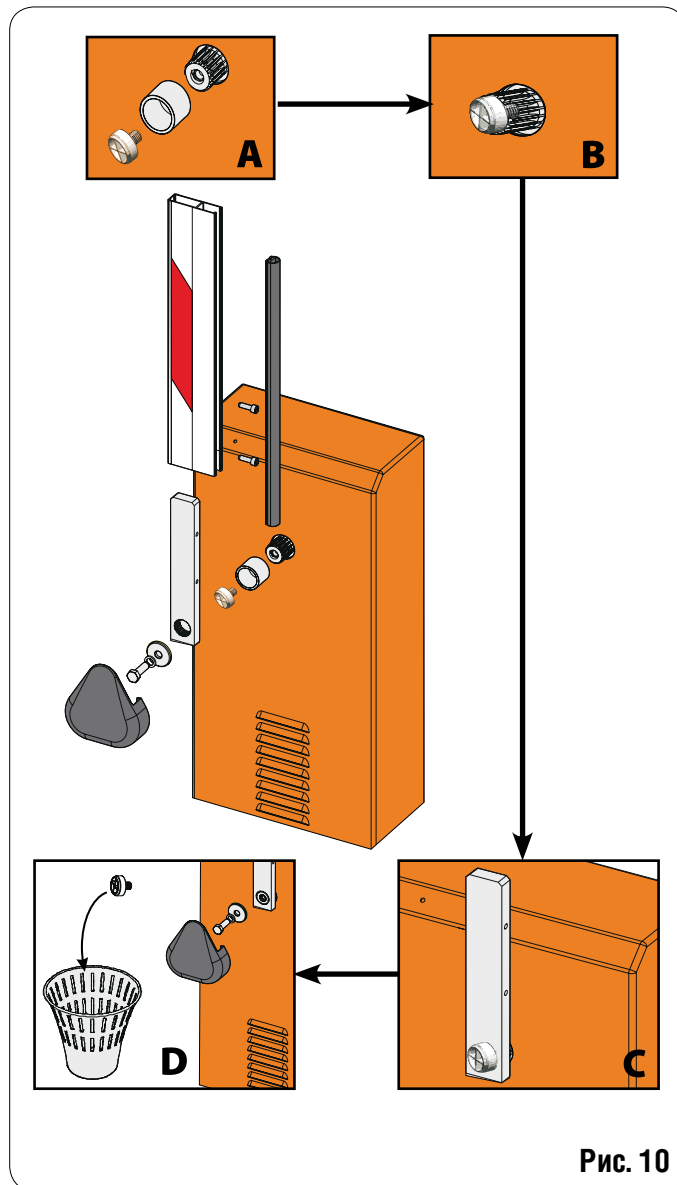


Рис. 10

4.3.1 Шлагбаум 640 - 642

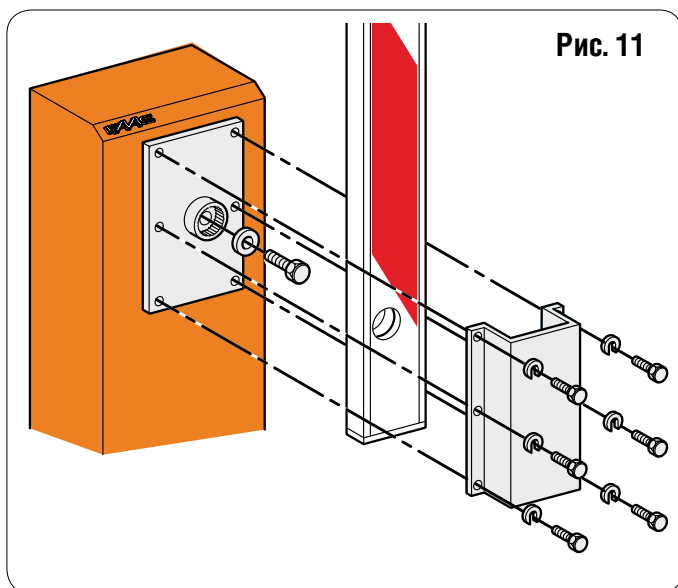


Рис. 11

4.4 Регулировка балансировочной пружины

Внимание!: Шлагбаум поставляется с уже сбалансированной пружиной для указанной в заказе длины стрелы (см. Спецификацию заказа шлагбаума, в прайс-листе и таб.2-3).

Закончите, при необходимости, настройку балансировки стрелы, следуя следующим указаниям:

- Разблокируйте привод.
- Настройте предустановочную кольцевую гайку, используя поставляемый гаечный ключ, как показано на рис.12.

Стрела считается правильно отрегулированной, когда она достаточно устойчива в положениях 0° и 90°.

Если стрела склоняется к закрытию, поверните гайку по часовой стрелке. Если стрела склоняется к открытию, поверните гайку против часовой стрелки.

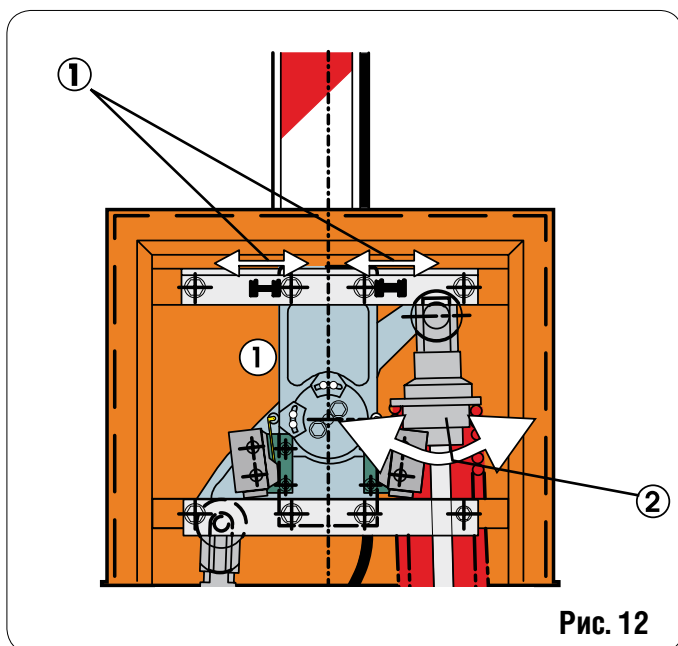


Рис. 12

5. Запуск

5.1 Подключение

Внимание: Перед проведением любых подключений всегда отключайте питание

Для электрических подключений обращайтесь к соответствующей инструкции блока управления

Важно! Обесточьте систему перед проведением любых работ (подключение, программирование или техобслуживание). Внимание: Когда клеммная колодка J2 отсоединена, отключено питание к мотору, но вентилятор и сигнальная лампа все еще подсоединены к питанию. Расположите проводку, как показано на рис.3, и подключите аксессуары к блоку управления 624MPS. Прокладывайте питающие кабели отдельно от управляющих и устройств безопасности (фотоэлементы, приемник, ключ-кнопка и т.д.).

5.2 Механическая настройка усилия

Настройте систему, используя два перепускных клапана (рис.16) для настройки гидравлической передачи усилия.

Красный болт управляет усилием на закрытие.

Зеленый болт управляет усилием на открытие.

Для увеличения усилия поверните болты по часовой стрелке.

Для уменьшения усилия поверните болты против часовой стрелки.

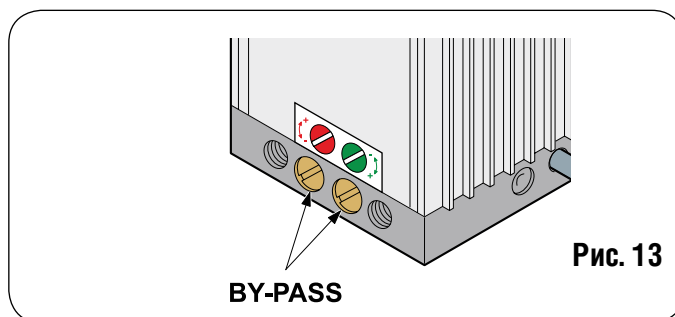


Рис. 13

5.3 Регулировка замедления стрелы

Для стрелы до 4м длиной рекомендуется короткое замедление.

Для стрелы от 4 до 7м рекомендуется длинное замедление.

- Настройте кулачки концевиков, ослабив два винта, как показано на рис.17. Для увеличения угла торможения передвиньте кулачок к концевому выключателю. Для уменьшения угла замедления передвиньте от концевого выключателя.

• Сцепите систему, и проведите несколько пробных циклов, проверьте, в порядке ли положения концевых переключателей, балансирующая пружина и передаточное усилие.

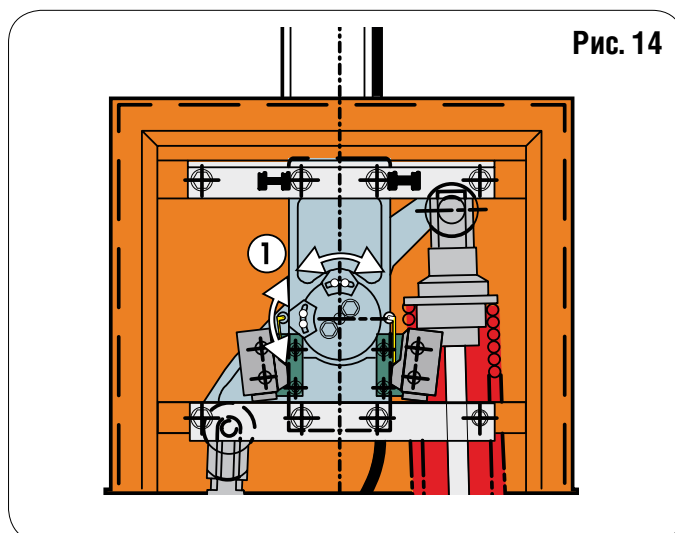
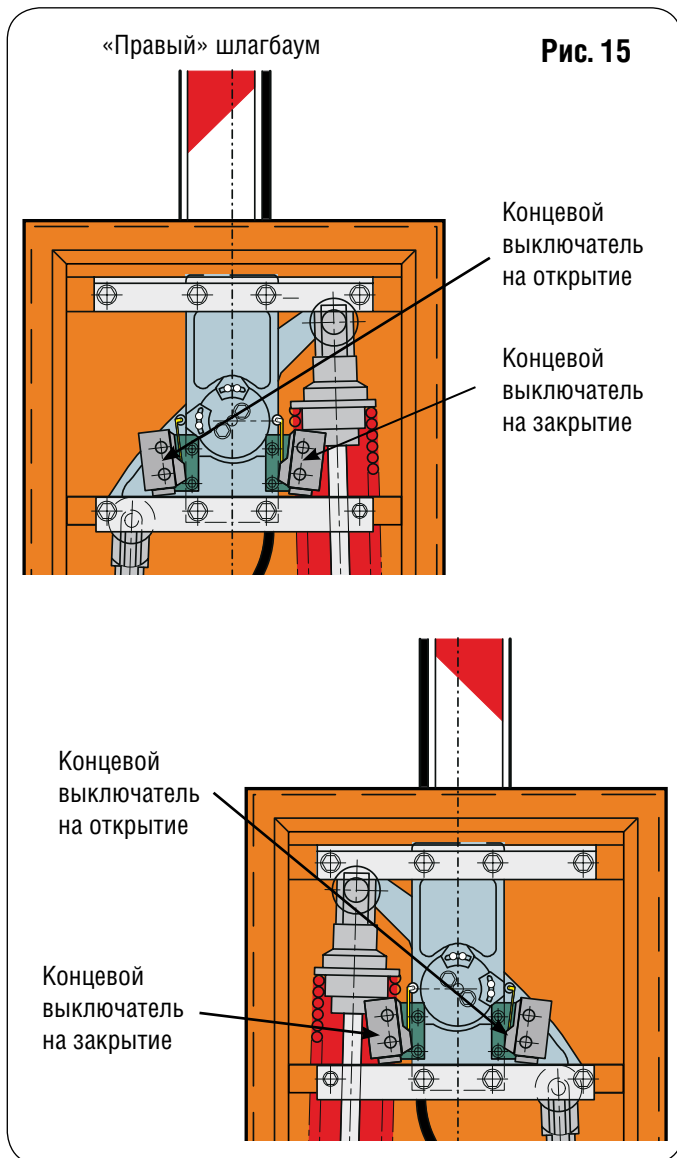
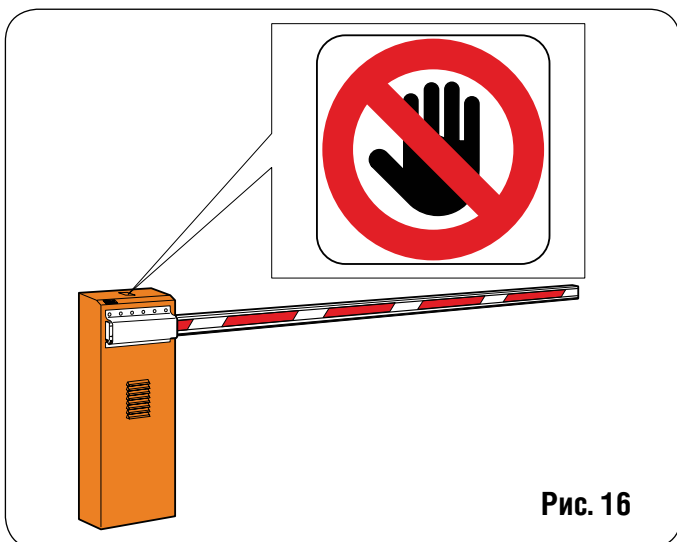


Рис. 14



5.4 Проверка автоматической системы

После установки, прикрепите стикер «Не кладите руки: Опасно!» на верхнюю часть стойки (рис.18). Проверьте эффективность работы шлагбаума и всех присоединенных аксессуаров. Дайте клиенту «Руководство пользователя», объясните правильную работу и использование шлагбаума и покажите потенциально опасные области системы.



Дайте клиенту «Руководство пользователя», объясните правильную работу и использование шлагбаума и покажите потенциально опасные области системы.

6. Ручной режим

Если требуется открывать шлагбаум вручную в случае отключения электроэнергии, используйте устройство расцепления, как объяснено ниже:

Поставляется либо стандартный трехгранный ключ (стандартно), либо индивидуальный (опционально).

- Вставьте стандартный трехгранный или индивидуальный ключ в блокирующее гнездо и поверните против часовой стрелки на один оборот.

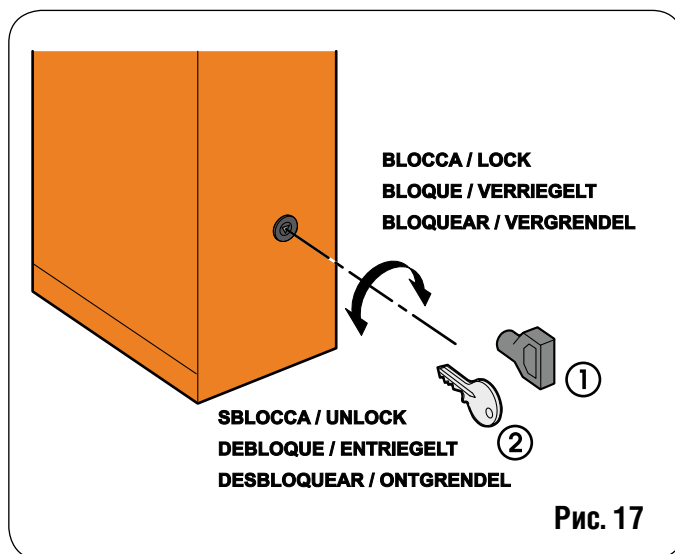
- Открывайте и закрывайте шлагбаум вручную.

ВНИМАНИЕ: Никогда не используйте аварийное расцепление без установленной стрелы.

ВНИМАНИЕ: Никогда не демонтируйте стрелу в горизонтальном положении.

7. Восстановление нормальной работы системы

Чтобы предотвратить произвольный рывок стрелы шлагбаума во время движения, перед восстановлением нормальной работы системы выключите питание системы, поверните ключ по часовой стрелке до упора (стандартный трехгранный ключ) или до положения, в котором его можно вытащить (индивидуальный ключ), а затем вытащите его.



8. Техническое обслуживание

Проверяйте эффективность работы системы, по крайней мере, каждые 6 месяцев, особенно состояние устройств безопасности, блокирующего устройства (включая силу тяги привода).

8.1 Уровень масла

Периодически проверяйте уровень масла в емкости. Делайте проверку ежегодно при средней интенсивности использования, или раз в 6-ть месяцев при более интенсивной работе. Уровень не должен быть ниже низкой отметки на щупе (рис.20). Для дозаправки, открутите заливочную пробку (рис.20) и долейте масла до максимального уровня на щупе. Используйте только FAAC HP масло и никакое другое.

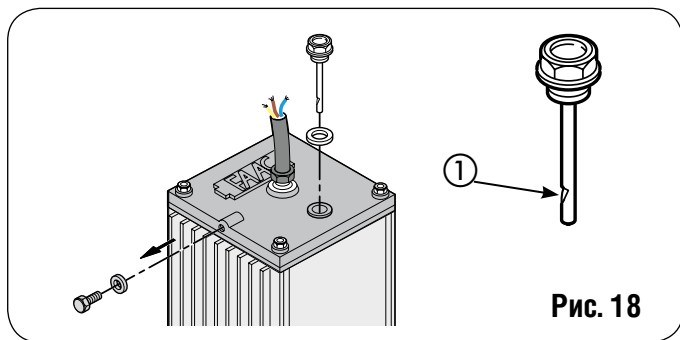


Рис. 18

8.2 Прокатка гидравлической системы

Если движение стрелы не равномерно, то это может быть вызвано наличием воздуха в гидравлической системе:

1. Открутите сапун (рис.9).
2. Электрически включите движение стрелы:

Пока стрела открывается, немного ослабьте газоотводный винт в поршне с балансирующей пружиной, потом затяните его (рис.1 позиция 33).

Пока стрела закрывается, немного ослабьте газоотводный винт в поршне без балансирующей пружины, потом затяните его (рис.1 позиция 1). При необходимости повторите процедуру, пока вы не олучите плавное движение стрелы.

9. Ремонт

По поводу ремонта обращайтесь в авторизованный сервисный центр

10. Изменение направления движения стрелы

1. Разблокируйте шлагбаум
2. Переведите стрелу в открытое положение и остоедите ее, предварительно заблокировав шлагбаум
3. Закрутите винт сапуна на гидростанции
4. Полностью ослабьте гайку регулировки пружины (рис 19, 4)
5. Остоедите шланги от рабочих цилиндров
6. Снимите цилиндры с их посадочных мест
7. Переведите качающийся рычаг в противоположное положение до механического упора
8. Поменяйте местами и переместите цилиндры на противоположные посадочные места
9. Подсоедините питающие шланги (как показано на рисунке 19)
10. Поменяйте местами провода подключения концевых выключателей
11. Прокатайте гидросистему (как описано выше)
12. Проверьте балансировку стрелы.

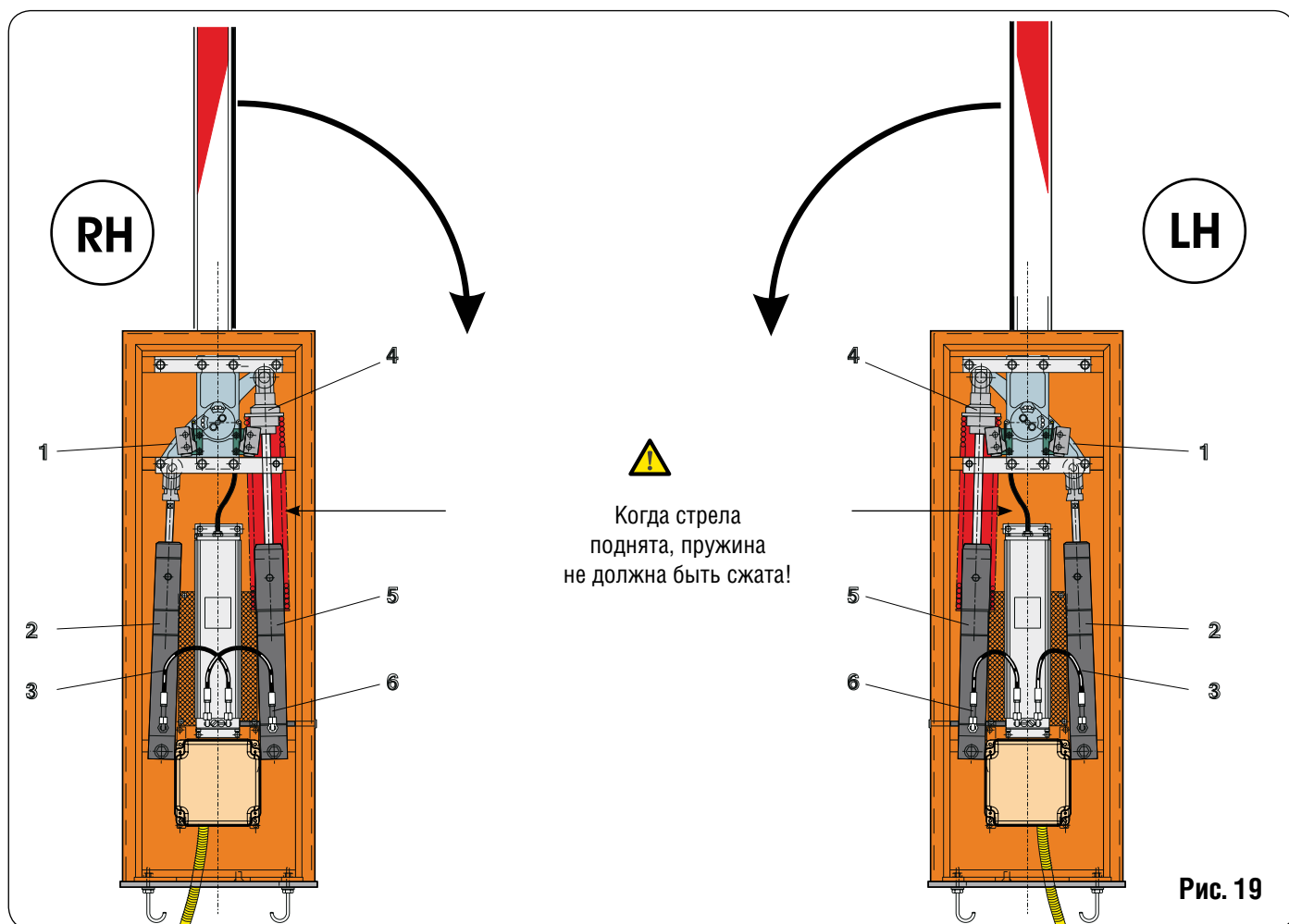


Рис. 19

11. Аксессуары

Антивандалный клапан (Рис. 20а)

Защищает гидравлическую систему при попытке несакционированного открытия стрелы.

Автоматическая разблокировка (Рис. 20b)

Если требуется открывать шлагбаум вручную в случае отключения электроэнергии, устройство автоматической разблокировки позволяет не использовать ручной разблокиратор.

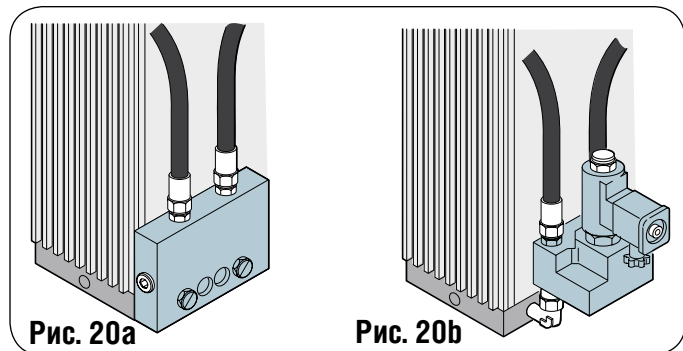


Рис. 20а

Рис. 20b

Юбочный комплект

Юбочный комплект улучшает видимость стрелы. Он может быть длиной от 2х до 3х м.

Важно: Если установлен юбочный комплект, то должна быть перенастроена балансирующая пружина.

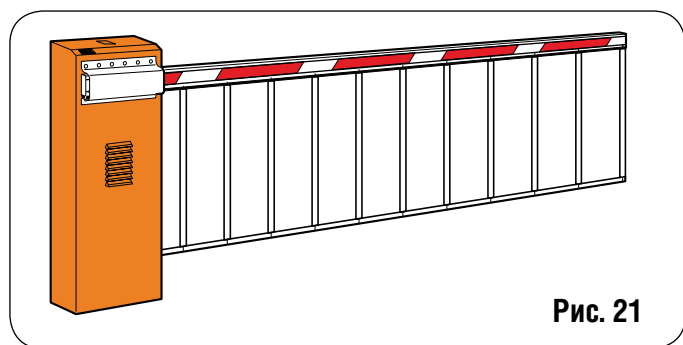


Рис. 21

5.6. Шарнирный комплект (только для 620)

Шарнирный комплект делает возможным применять жесткую стрелу при максимальной высоте потолков в 3м.

Важно: Если установлен шарнирный комплект, то должна быть перенастроена балансирующая пружина.

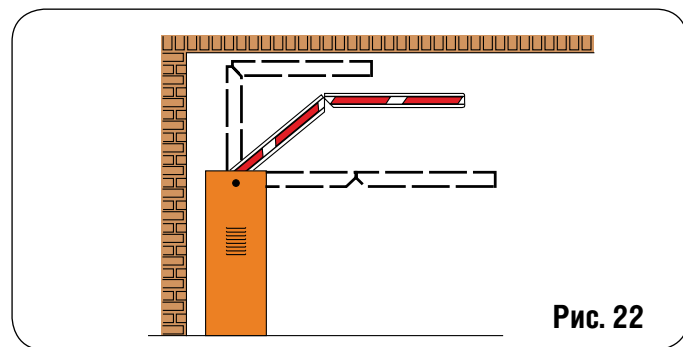


Рис. 22

Шарнирная опора для стрелы

В стандартный комплект поставки не входит.

Шарнирная опора в закрытом положении стрелы предотвращает ее от прогибания.

Важно: Если установлена шарнирная опора, то должна быть перенастроена балансирующая пружина.

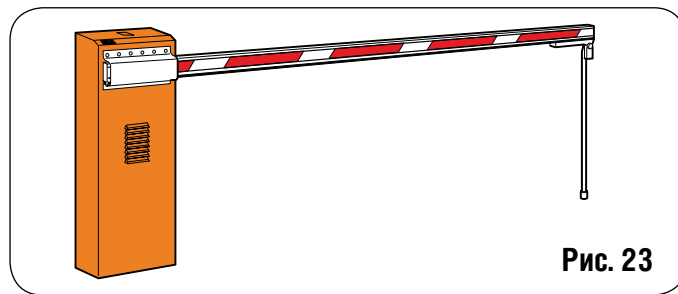


Рис. 23

5.8. Стационарная опора для стрелы

Опора имеет две функции:

- Поддерживает стрелу в закрытом положении, таким образом увеличивая жесткость конструкции.
- Позволяет равномерно распределить вес стрелы, таким образом предотвращая прогибание профиля.

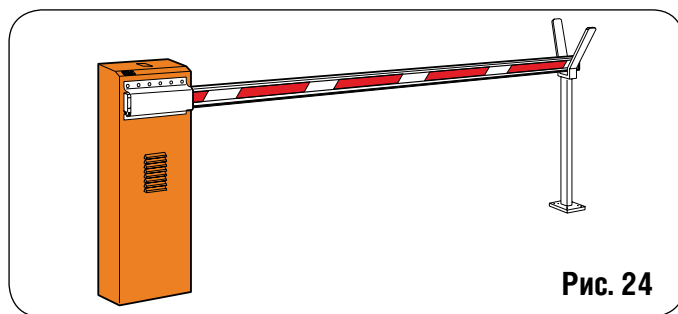


Рис. 24

Установка плиты основания для опоры:

Установите плиту основания для подставки следуя рис. 28, где:

P1 = плита основания шлагбаума;

P2 = плита основания вилки

L = длина стрелы (мм);

A = L - 425мм (620) L - 450мм (640).

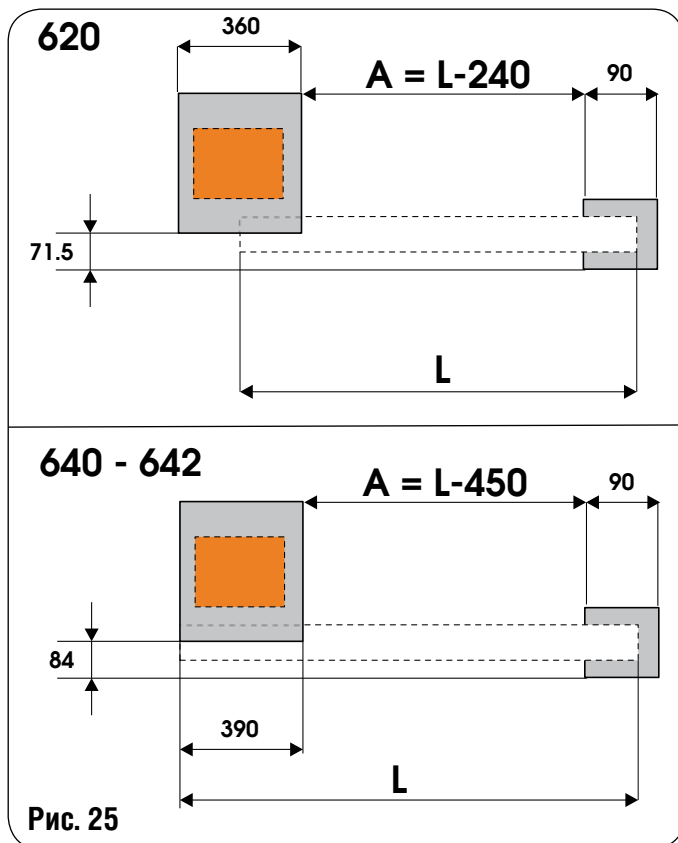


Рис. 25

12. Техническая информация

Шлагбаум	Профиль стрелы	Длина стрелы (мм)	Насос (л/мин)	об/мин	Интенсивность (%)	Время открытия (сек)	Момент (Нм)
620 STD	620 RECTANGULAR STANDARD	1315 / 2555	1	1400	70	3,5	150
		2565 / 4815	0,75	1400	70	4,5	200
	620 RECT. + SKIRT	1815 / 2805	1	1400	70	3,5	150
		2815 / 4815	0,75	1400	70	4,5	200
	620 ROUND	1500 / 3240	1	1400	70	3,5	150
		3250 / 5000	0,75	1400	70	4,5	200
	620 ROUND PIVOTING.	1500 / 2740	1	1400	70	3,5	150
		2750 / 3000	0,75	1400	70	4,5	200
	620 RECT. ARTICULATED A(*)=815/1314 mm.	1315 / 1815	1	1400	70	3,5	150
		1825 / 3815	0,75	1400	70	4,5	200
620 STD складной	620 RECT. ARTICULATED A(*)=1315/1814 mm.	1825 / 3815	0,75	1400	70	4,5	200
		1825 / 3815	0,75	1400	70	4,5	200
	620 RECT. ARTICULATED A(*)=1815/2075 mm.	1825 / 2815	0,75	1400	70	4,5	200
		1825 / 2815	0,75	1400	70	4,5	200
	620 RECTANGULAR STANDARD	1315 / 2555	2	2800	100	2	80
		2565 / 3815	1,5	1400	100	3	100
	620 ROUND	1500 / 3240	2	2800	100	2	80
		3250 / 4000	1,5	1400	100	3	100
	620 ROUND PIVOTING.	1500 / 2740	2	2800	100	2	80
		2750 / 3000	1,5	1400	100	3	100
620 R складной	620 RECT. ARTICULATED A(*)=815/1314 mm.	1315 / 2815	2	2800	100	2	80
		1825 / 2815	2	2800	100	2	80
	620 RECT. ARTICULATED A(*)=1815/2075 mm.	1825 / 2815	2	2800	100	2	80

Barrier model	Beam profile	Beam length (mm)	Pump flow-rate (l/min)	R.P.M.	Use frequency (%)	Indicative time of opening (sec)	Max. torque (Nm)	
640	640 RECTANGULAR	3750 / 4240	2	2800	100	4	210	
		4250 / 5240	1.5	1400	100	5.5	250	
		5250 / 6740	1	1400	100	8	340	
	640 RECT. + SKIRT	6750 / 7000	1	1400	100	8	340	
		3750 / 4740	1	1400	100	8	340	
		4750 / 5240	1	1400	100	8	340	
642 STD/40	620 RECTANGULAR	5250 / 5740	1	1400	100	8	340	
		5750 / 7000	0,75	1400	100	8	470	
	620 RECT. + SKIRT	1315 / 2555	1	1400	70	3.5	150	
		2565 / 3815	0,75	1400	70	4.5	200	
	620 ROUND	1815 / 2805	1	1400	70	3.5	150	
		2815 / 3815	0,75	1400	70	4.5	200	
	620 ROUND PIVOTING	1500 / 3240	1	1400	70	3.5	150	
		3250 / 4000	0,75	1400	70	4.5	200	
	642 R/40	620 RECTANGULAR	1500 / 2740	1	1400	70	3.5	150
			2750 / 3000	0,75	1400	70	4.5	200
620 ROUND		1315 / 2555	2	2800	100	2	90	
		2565 / 3815	1,5	1400	100	3	110	
620 ROUND PIVOTING		1500 / 3240	2	2800	100	2	90	
		3250 / 4000	1,5	1400	100	3	110	
642/70	640 RECT.	1500 / 2240	1,5	1400	100	3	110	
		2250 / 3000	2	2800	100	2	90	
	640 RECT. + SKIRT	3750 / 4240	2	2800	100	4	210	
		4250 / 5240	1,5	1400	100	5.5	250	
	640 RECT. + SKIRT	5250 / 7000	1	1400	100	8	340	
		3750 / 5740	1	1400	100	8	340	
		5750 / 7000	0,75	1400	100	8	470	