

**NOVICAM** PRO  
WIDEN YOUR VIEW

**TC27 / TC28W / TC29W**

**ВИДЕОКАМЕРА TVI 1080P С ИК ПОДСВЕТКОЙ И  
МЕГАПИКСЕЛЬНЫМ ОБЪЕКТИВОМ 2.8-12 ММ**



**TVI 1080p**

ГАРАНТИЯ 3 ГОДА ГАРАНТИЯ  
**3**  
☆☆☆

**ПАСПОРТ ИЗДЕЛИЯ  
РУКОВОДСТВО ПОЛЬЗОВАТЕЛЯ  
ГАРАНТИЙНЫЙ ТАЛОН**

Данный документ содержит ознакомительную информацию, которая может быть изменена без предварительного уведомления для улучшения качества продукта.

V 1.0

## ПРЕДУПРЕЖДЕНИЕ

ПОЛЬЗОВАТЕЛЬ СИСТЕМЫ ОТВЕТСТВЕНЕН ЗА ПОДЧИНЕНИЕ ВСЕМ ПОЛОЖЕНИЯМ ДЕЙСТВУЮЩЕГО ЗАКОНОДАТЕЛЬСТВА В ОТНОШЕНИИ МОНИТОРИНГА И ЗАПИСИ ВИДЕО И АУДИО СИГНАЛА. NOVICAM НЕ НЕСЁТ ОТВЕТСТВЕННОСТИ ЗА НАРУШЕНИЕ ТРЕБОВАНИЙ ЗАКОНА И ИНЫХ ПРАВОВЫХ АКТОВ В ПРОЦЕССЕ ИСПОЛЬЗОВАНИЯ СИСТЕМЫ.

## ВНИМАНИЕ

ДЛЯ ПРЕДОТВРАЩЕНИЯ РИСКА ВОЗНИКНОВЕНИЯ ПОЖАРА ИЛИ ОПАСНОСТИ ПОРАЖЕНИЯ ЭЛЕКТРИЧЕСКИМ ТОКОМ НЕ ПОДВЕРГАЙТЕ ИЗДЕЛИЕ ВОЗДЕЙСТВИЮ ДОЖДЯ И ВЛАГИ. НЕ ВСТАВЛЯЙТЕ МЕТАЛЛИЧЕСКИЕ ОБЪЕКТЫ В ОТВЕРСТИЯ ДЛЯ ВЕНТИЛЯЦИИ И ДРУГИЕ ОТКРЫТЫЕ УЧАСТКИ УСТРОЙСТВА.



Устройство чувствительно к прикосновениям (статическому электричеству)



Стрелка в виде молнии в равностороннем треугольнике предупреждает пользователя о наличии электрического напряжения внутри устройства, которое может представлять для человека опасность поражения электрическим током.



Восклицательный знак в равностороннем треугольнике информирует пользователя о наличии важных инструкций по эксплуатации и техническому обслуживанию, приложенных к изделию.

### МЕРЫ ПРЕДОСТОРОЖНОСТИ:

1. Если у вас нет специального технического образования, прежде чем начать работу с устройством, внимательно ознакомьтесь с инструкцией по эксплуатации.
2. Пожалуйста, не разбирайте внутренние части устройства, это может препятствовать правильному функционированию устройства и, возможно, сделает гарантию недействительной. Внутри устройства нет частей, которые подлежат замене по отдельности.
3. Все электрические контакты соединяйте в полном соответствии с бирками и инструкциями, указанными в данном руководстве. В противном случае вы можете нанести изделию непоправимый ущерб и тем самым сделать гарантию недействительной.
4. Рекомендуется использовать грозозащиту и подавитель скачков напряжения перед введением устройства в эксплуатацию.
5. Пожалуйста, не эксплуатируйте устройство в условиях, если температура, показатели влажности и технические характеристики ИП превышают установленные значения для данного прибора.

**УВАЖАЕМЫЙ ПОКУПАТЕЛЬ!**

Поздравляем Вас с покупкой! Мы делаем все возможное, чтобы наша продукция удовлетворяла Вашим запросам.

Перед началом эксплуатации изделия, пожалуйста, ознакомьтесь внимательно с Руководством пользователя и с Условиями гарантийного обслуживания.



**Модель:** NOVICam PRO TC27 / TC28W / TC29W

**Видеокамера TVI 1080p с ИК подсветкой и мегапиксельным объективом 2.8-12 мм**

Описание .....	4
Основные особенности.....	5
Комплектация .....	6
Указание по безопасной эксплуатации .....	7
Установка и подключение .....	8
Программирование и эксплуатация .....	13
Спецификация модели.....	16
Дополнительная информация .....	18
Гарантийный талон .....	19

## ОПИСАНИЕ

**Видеокамеры NOVICAM PRO TC27 / TC28W / TC29W** производства компании NOVICAM созданы на основе новейшей технологии TVI. Данная технология сочетает в себе легкость и удобство использования аналоговых видеокамер и высокое разрешение цифровых. Технология позволяет передавать видеосигнал на расстоянии до 500 метров и дает возможность модернизировать оборудование на объекте до HD и Full HD разрешения, используя существующие коммуникации, без необходимости прокладки новых кабелей.

Видеокамеры используют прогрессивный 1/2.7" CMOS сенсор с Full HD разрешением 1080p, что позволяет получить четкое и качественное изображение, причём картинка передается без задержек и потерь. Мегапиксельный вариофокальный объектив 2.8-12мм дает возможность с легкостью подобрать необходимый угол обзора для любой конкретной ситуации. В темное время суток выходной сигнал видеокамеры преобразуется в реальный Ч/Б сигнал, а также сдвигается цветовой светофильтр с матрицы CMOS и включается встроенная ИК подсветка. В зависимости от модели ИК подсветка способна осветить объекты на расстоянии до 35 метров. В результате повышается качество изображения, в ночном режиме пропадает цветовой шум, и как следствие уменьшается размер файла при записи на DVR. Встроенное UTC меню дает возможность уже после монтажа, удалённо, настраивать параметры изображения и использовать функции шумоподавления и компенсации задней засветки (BLC). Управление UTC меню осуществляется по одному кабелю с видеосигналом, что позволит сэкономить на прокладке дополнительных кабелей и дает возможность легко изменить настройки камеры в случае необходимости. Настройка UTC меню производится через TVI видеорегистратор и избавляет от необходимости приобретать дополнительный пульт, или находится рядом с камерой во время настройки.

Видеокамеры **NOVICAM PRO TC27 / TC28W / TC29W** идеально подойдут в качестве обзорных камер, позволяющих различить мельчайшие детали, для контроля периметра, кассовых операций, окружающего пространства.

**ОСНОВНЫЕ ОСОБЕННОСТИ**

- 1080p 25/30 к/с прогрессивная матрица 2.1 Мрiх CMOS 1/2.7"
- Чувствительность 0.01 Люкс (0 Люкс ИК вкл.)
- Дальность передачи сигнала до 500 метров
- Дистанционное управление меню через TVI видеорегистратор по одному кабелю с видеосигналом
- ИК подсветка до 35 метров, механический ИК фильтр (для TC27 30 метров)
- Мегапиксельный объектив 2.8-12мм с ИК коррекцией
- Защита от переполюсовки
- Класс защиты IP66 (кроме TC27)

**КОМПЛЕКТАЦИЯ**


Рисунок 1. Пример комплектации TC29W.

1. Камера - 1 шт.
2. Крепёжный комплект - 1 шт.
3. Руководство по эксплуатации - 1 шт.
4. Форма для точного монтажа - 1 шт.
5. Переходник - 1 шт. (только для TC27)


**Внимание:**

NOVICAM оставляет за собой право вносить любые изменения в изделие без предварительного уведомления для улучшения качества продукта.

## УКАЗАНИЯ ПО БЕЗОПАСНОЙ ЭКСПЛУАТАЦИИ

**Внимание:**

перед подключением внимательно прочтите инструкцию на видеокамеру.

### 1. Напряжение питания

- 1.1. Используйте только рекомендованное напряжение питания.
- 1.2. Перед включением оборудования убедитесь в том, что соединительные провода (разъёмы) подключены с соблюдением полярности. Неверное соединение может привести к повреждению и/или неправильному функционированию оборудования.

### 2. Условия эксплуатации

- 2.1. Не располагайте камеру в местах попадания в объектив прямых солнечных лучей или других источников яркого света. В противном случае это может привести к повреждению камеры, в независимости от того используется она или нет.
- 2.2. Строго соблюдайте установленный для данной камеры температурный режим.
- 2.3. Не устанавливайте камеру:
  - в зонах с влажностью и уровнем загрязнения воздуха более 95%;
  - в области повышенного испарения и парообразования или усиленной вибрации.
- 2.4. Не стоит размещать камеру в непосредственной близости от источников мощных электромагнитных полей (например, радиотелефон), так как видеосигнал может быть искажён помехами.
- 2.5. При монтаже камеры следует оставить достаточное пространство для легкого доступа к шнуру электропитания и выходам (разъёмам) при дальнейшей эксплуатации изделия.
- 2.6. Предотвращайте механические повреждения камеры.

**Внимание:**

несоблюдение условий хранения и эксплуатации камеры могут привести к повреждению оборудования.

## УСТАНОВКА И ПОДКЛЮЧЕНИЕ

1. Осмотрите камеру перед использованием. Извлеките из упаковки и проверьте на предмет повреждений, которые могли произойти во время транспортировки. При обнаружении повреждений сообщите производителю или дистрибьютору для замены устройства.
2. В случае неисправности не осуществляйте самостоятельный ремонт устройства.
3. Выберите место для установки камеры. Убедитесь, что поверхность достаточно прочная и сможет выдержать вес камеры.
4. Установка камеры NOVICAM PRO TC28W:
  - а. Снимите стопорное кольцо, поворачивая его против часовой стрелки. Отделите сферу видеокамеры и прижимающее кольцо от основания.
  - б. Закрепите основание на поверхности с помощью 3 крепежных винтов.
  - в. Установите камеру на основании, зафиксируйте её прижимающим и стопорным кольцом.
  - г. Настройте положение обзора камеры, после чего плотно закрутите стопорное кольцо.

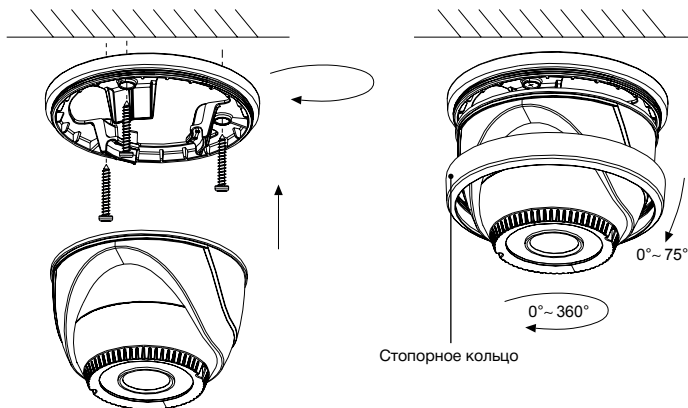


Рисунок 2. Установка камеры TC28W.



## УСТАНОВКА И ПОДКЛЮЧЕНИЕ

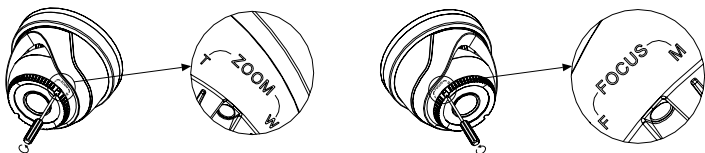


Рисунок 3. Регулировка угла обзора камеры TC28W.

## 5. Установка камеры NOVICam PRO TC29W:

- Закрепите кронштейн на поверхности.
- Отрегулируйте направление обзора камеры.
- Затяните фиксирующие винты.

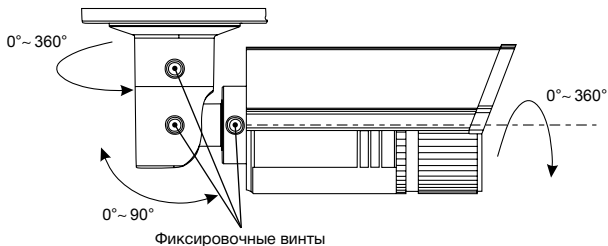


Рисунок 4. Установка камеры TC29W.

## УСТАНОВКА И ПОДКЛЮЧЕНИЕ

## 6. Установка камеры NOVICAM PRO TC27

- а. Отсоедините купол, защитный кожух и основание.
- б. Закрепите основание на поверхности, установите камеру.
- в. Настройте направление и угол обзора, установите защитный кожух и купол.

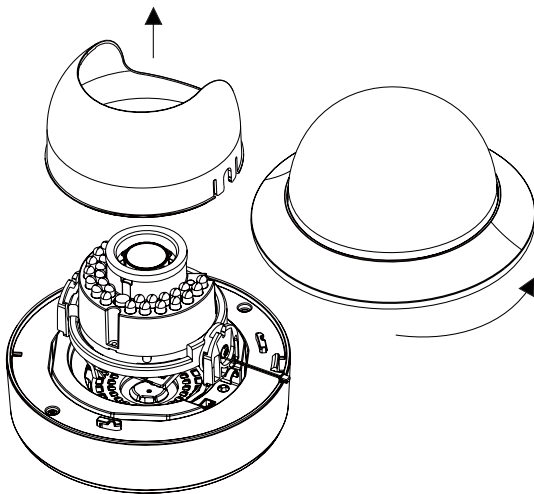


Рисунок 5. Установка камеры TC27.

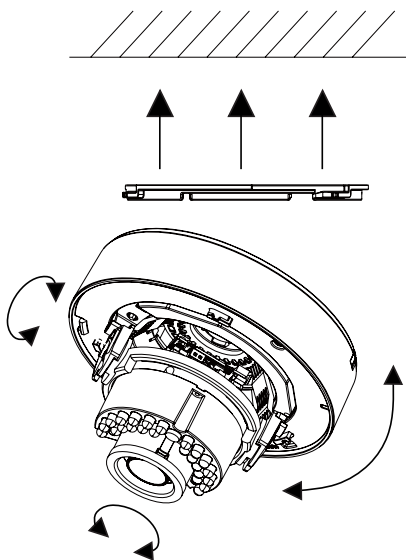
**УСТАНОВКА И ПОДКЛЮЧЕНИЕ**

Рисунок 6. Установка камеры TC27.

## УСТАНОВКА И ПОДКЛЮЧЕНИЕ

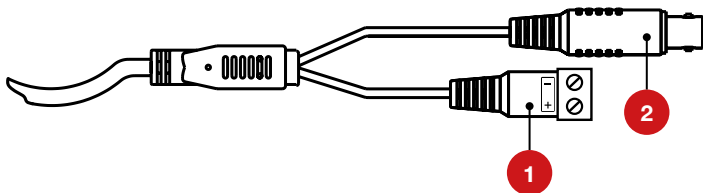


Рисунок 7. Кабели видеокамеры.

1	DC 12В	Вход питания – постоянное напряжение 12В.
2	TVI	TVI видеовыход.

**Внимание:**

сигнал с TVI видеовыхода видеокамеры распознается только TVI видеорегистратором.

## ПРОГРАММИРОВАНИЕ И ЭКСПЛУАТАЦИЯ

Для удобства настройки параметров видеокamеры управление осуществляется через TVI видеорегиcтpатор. Для попадания в меню kamеры необходимо выбрать канал с видеокamерой, далее пункт «Управление PTZ» и нажать клавишу «Меню». Для перемещения по разделам меню используйте стрелки. Для входа в раздел или подтверждения действия используйте клавишу «Диафрагма +» или «Меню».

Если пункт раздела имеет вид [...], значит доступно подменю.

**Внимание:**

Меню доступно только при подключении kamеры через TVI выход.

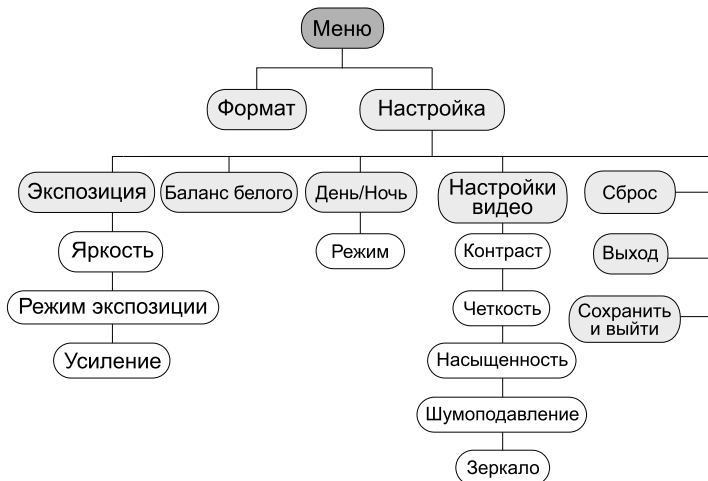


Рисунок 8. Общий вид меню.

## ПРОГРАММИРОВАНИЕ И ЭКСПЛУАТАЦИЯ

### Меню.

**МЕНЮ** – основной раздел настроек видеокамеры.

**ФОРМАТ** – раздел выбора формата работы камеры PAL/NTSC.

#### 1. ЭКСПОЗИЦИЯ

**ЯРКОСТЬ** – установка параметров яркости: от 1 до 10.

**РЕЖИМ ЭКСПОЗИЦИИ** – выбор режима экспозиции: Общий, BLC.

- **BLC** – (Компенсация задней засветки) – компенсация излишка освещения, для улучшения качества фонового изображения: от 1 до 10.

**УСИЛЕНИЕ (AGC)** – настройка уровня усиления сигнала: Низкий, Средний, Высокий, Выкл.

**НАЗАД** – возврат к предыдущему меню.

Экспозиция	
Яркость	1--10
Режим экспозиции	BLC
Уровень	1--10
AGC	
Назад	←

Рисунок 9. Настройка экспозиции.

#### 2. АВТОМАТИЧЕСКИЙ БАЛАНС БЕЛОГО

*Баланс белого – один из параметров метода передачи цветного изображения, определяющий соответствие цветовой гаммы изображения объекта, цветовой гамме объекта съёмки.*

**РЕЖИМ** – выбор режима баланса белого: Авто, MWB.

- **MWB** – настраиваемый режим: Усиление красного: от 1 до 100, Усиление синего: от 1 до 100.
- **НАЗАД** – возврат к предыдущему меню.

Баланс белого	
Режим	MWB
Усил. красного	0--100
Усил. синего	0--100
Назад	←

Рисунок 10. Настройка баланса белого.

#### 3. ДЕНЬ / НОЧЬ

*Настройка переключения между цветным и черно-белым режимом работы камеры.*

**РЕЖИМ** – выбор режима

## ПРОГРАММИРОВАНИЕ И ЭКСПЛУАТАЦИЯ

переключения: Цветной, Ч/б, Smart.

- **ЦВЕТНОЙ** – видекамера постоянно работает в цветном режиме.
- **SMART** – активация и регулирование уровня ИК подсветки.
  - **ИК** – активация ИК подсветки: Вкл., Выкл.
  - **SMART ИК** – уровень ИК подсветки: от 1 до 3.

**НАЗАД** – возврат к предыдущему меню.

День/Ночь	
Режим	Smart
ИК	Выкл.
Smart ИК	0--3
Назад	←

Рисунок 11. Настройка режима «День/Ночь».

#### 4. НАСТРОЙКИ ВИДЕО

**КОНТРАСТ** – настройка контрастности изображения: от 1 до 10.

**ЧЁТКОСТЬ** – настройка четкости изображения: от 1 до 10.

**НАСЫЩЕННОСТЬ** – настройка насыщенности отображения: от 1 до 10.

**ШУМОПОДАВЛЕНИЕ (DNR)** – подавление шумов на изображении при помощи цифровой обработки видеосигнала: от 1 до 7.

**ЗЕРКАЛО** – зеркальное отображение: По горизонтали, По вертикали, Оба, Выкл.

**НАЗАД** – возврат к предыдущему меню.

Настройки видео	
Контраст	1--10
Чёткость	1--10
Насыщенность	1--10
DNR	1--7
Зеркало	Выкл.
Назад	←

Рисунок 12. Настройки изображения.

#### 5. СБРОС

Сброс настроек камеры к заводским.

#### 6. ВЫХОД

Выход из меню.

#### 6. СОХРАНЕНИЕ И ВЫХОД

Сохранение измененных настроек и выход из меню. Без сохранения настроек изменения не будут применены.

**СПЕЦИФИКАЦИЯ**

Модель		NOVICAM PRO TC27	NOVICAM PRO TC28W	NOVICAM PRO TC29W
Тип камеры		Купольная внутренняя TVI	Купольная всепогодная TVI	Всепогодная TVI
Электроника	Матрица	Прогрессивная 2.1 Мрпх CMOS 1/2.7"		
	Разрешение	1080p 25к/с / 30 к/с		
	TV система	TVI (PAL/NTSC)		
	Чувствительность	0.01 люкс (0 люкс ИК вкл.)		
	Технология шумоподавления	2D-DNR		
	ИК фильтр	Механический		
	Настройка экспозиции	Авто / Ручная		
	Электронный затвор	Авто / Ручной		
	Контроль усиления	Низкое / Среднее / Высокое		
	Соотношение сигнал/шум	>52 дБ		
	Гамма-коррекция	0,45		
Система синхронизации	Внутренняя			
Оптика	Объектив	Мегапиксельный 2.8~12 мм		
	Угол обзора по диагонали	115°~ 35°		
ИК подсветка	Дальность и угол ИК	30 метров, 35° основной / до 120° рассеянный	35 метров, 35° основной / до 120° рассеянный	
	Длина волны ИК света	850 нм		
	Продолжительность работы ИК подсветки	20 000 часов		



## СПЕЦИФИКАЦИЯ

Модель		NOVICAM PRO TC27	NOVICAM PRO TC28W	NOVICAM PRO TC29W
Тип камеры		Купольная внутренняя TVI	Купольная всепогодная TVI	Всепогодная TVI
Интерфейс	Видеовыход	BNC (TVI)		
	Меню	Встроенное UTC с удалённым управлением		
Системные возможности	Настройка изображения	Яркость / Чёткость / Насыщенность		
	Баланс белого (Режим/Диапазон)	Авто / Пользователь		
	Компенсация задней засветки	Пункты: 0 ~ 10		
	WDR	D-WDR		
	Зеркальное отображение	По вертикали / По горизонтали / Оба		
	Режим день/ночь	Цветной / Авто / Ч/Б режим		
Физические параметры	Класс защиты	-	IP66	
	Дальность передачи видео	До 500 метров (при использовании кабеля RG6U) До 100 метров (при использовании кабеля UTP cat5e, без использования дополнительного оборудования)		
	Размеры (ДхВ)	136 x 102мм	130 x 102мм	267 x 92 x 87мм
	Вес Нетто / Брутто	380г	680/810г	750/1180г
	Рабочая температура	-10° ~ +50°C	-45°C ~ +60°C	
	Энергопотребление	DC 12В±10% 0.25А (ИК вкл.) 3Вт	DC 12В±10% 0.33А (ИК вкл.) 4Вт	

## ДОПОЛНИТЕЛЬНАЯ ИНФОРМАЦИЯ

### **1. Транспортировка и хранение**

1.1 Оборудование в транспортной таре перевозится любым видом крытых транспортных средств согласно действующим нормативам.

1.2 Условия транспортирования оборудования должны соответствовать условиям хранения 5 по ГОСТ 15150-69

1.3 Хранение оборудования устройства в транспортной таре на складах изготовителя регламентируется условиями 1 по ГОСТ 15150-69.

### **2. Утилизация**

Утилизацию продукции, содержащей электронные компоненты, необходимо производить в соответствии с местными законами и нормативными актами. Для подробной информации о правилах утилизации обратитесь к местным органам власти.

**ГАРАНТИЙНЫЙ ТАЛОН****► Гарантийные обязательства**

NOVICAM гарантирует исправность изделия и его нормальную работу в течение трех лет, начиная с даты технического контроля, указанной в данном гарантийном талоне, при соблюдении условий, изложенных в Руководстве по эксплуатации.

Если в течение гарантийного срока в изделии обнаружится заводской дефект, NOVICAM по настоящей гарантии бесплатно произведет ремонт/замену изделия или его дефектных деталей в соответствии с приведенными ниже Условиями гарантийного обслуживания. Ремонт/замена изделия или его дефектных деталей может производиться с использованием новых или восстановленных деталей по решению NOVICAM. В случае, если приобретенное Вами изделие марки NOVICAM будет нуждаться в гарантийном обслуживании, просим Вас обратиться к дилеру, у которого Вы приобрели данное изделие или в Единую службу поддержки (тел. 8-800-555-0520).

Данная гарантия распространяется только на продукцию, выпускаемую компанией NOVICAM. Продукция, идущая в комплекте с устройствами NOVICAM, но выпускаемая сторонними производителями, имеет гарантию производителя и обслуживается в официальных сервис-центрах этого производителя.

**► Условия гарантийного обслуживания**

1. В соответствии с данной гарантией NOVICAM дает обязательства на своё усмотрение осуществить ремонт или замену изделия, на которое распространяются условия настоящей гарантии. NOVICAM не несет ответственности за любой ущерб или убытки, связанные с данным изделием, включая материальные и нематериальные потери, а именно: средства, уплаченные при покупке изделия, потери прибыли, доходов, данных при использовании изделия или других связанных с ним изделий, а также косвенные, случайные или вытекающие как следствие потери или убытки.

2. Услуги по гарантийному обслуживанию могут быть оказаны в период до окончания гарантийного срока и только по предъявлении потребителем вместе с дефектным изделием гарантийного талона с четко проставленным на нем штампом ОТК. NOVICAM может потребовать от потребителя предъявления дополнительных доказательств факта покупки изделия, необходимых для подтверждения сведений, указанных в гарантийном талоне. NOVICAM может отказать в бесплатном гарантийном обслуживании, если информация на штампе ОТК нечитабельна (невозможно разобрать дату проведения технического контроля). Настоящая гарантия не распространяется также на изделия с измененным или неразборчивым серийным номером.

3. Во избежание повреждения, потери или удаления данных с носителей

## ГАРАНТИЙНЫЙ ТАЛОН

информации просим Вас извлекать такие устройства до передачи изделия на гарантийное обслуживание.

4. Все дефектные изделия/детали, которые подверглись замене на новые, переходят в собственность NOVICAM.

5. Настоящая гарантия не распространяется на:

- 5.1. периодическое обслуживание, ремонт или замену частей в связи с их естественным износом\*;
- 5.2. расходные материалы (компоненты), которые требуют периодической замены на протяжении срока службы изделия, например, элементы питания;
- 5.3. риски, связанные с транспортировкой Вашего изделия «до» и «от» NOVICAM;
- 5.4. повреждения или модификации в результате:
  - а) неправильной эксплуатации, включая:
    - неправильное обращение, повлекшее физические, косметические повреждения или повреждения поверхности, деформацию изделия или повреждение жидкокристаллических дисплеев;
    - нарушение правил и условий установки, эксплуатации и обслуживания изделия, изложенных в Руководстве по эксплуатации и другой документации, передаваемой потребителю в комплекте с изделием;
    - установку или использование изделия с нарушением технических стандартов и норм безопасности, действующих в стране установки или использования;
  - б) использования программного обеспечения, не входящего в комплект поставки изделия или в результате неправильной установки программного обеспечения, входящего в комплект изделия;
  - в) использования изделия с аксессуарами, периферийным оборудованием и другими устройствами, тип, состояние и стандарт которых не соответствует рекомендациям изготовителя изделия;
  - г) ремонта или попытки ремонта, произведённых лицами или организациями, не являющимися NOVICAM или официальными сервис-центрами NOVICAM;
  - д) регулировки или переделки изделия без предварительного письменного согласия с NOVICAM;
  - е) небрежного обращения;
  - ж) несчастных случаев, пожаров, попадания насекомых, инородных жидкостей, химических веществ, других веществ, затопления, вибрации, высокой температуры, неправильной вентиляции, колебания напряжения, использования повышенного или неправильного

**ГАРАНТИЙНЫЙ ТАЛОН**

питания или входного напряжения, облучения, электростатических разрядов, включая разряд молнии, и иных видов внешнего воздействия или влияния.

6. Настоящая гарантия распространяется исключительно на аппаратные компоненты изделия. Гарантия не распространяется на программное обеспечение.

\*Под естественным износом понимается ожидаемое уменьшение пригодности детали в результате износа или обычного воздействия окружающей среды. Интенсивность износа и долговечность детали, зависит от условий ее работы (характера нагрузки, величины удельного давления, температуры и т. д.), а также материала детали, регулировки, смазки, своевременности и тщательности выполнения работ по техническому обслуживанию, соблюдения правил и условий эксплуатации видеокамеры, изложенных в Руководстве по эксплуатации видеокамеры NOVICAM.

Все возникающие вопросы Вы можете задать на форуме  
**[www.forum.novicam.ru](http://www.forum.novicam.ru)**

Адреса Авторизированных  
Сервисных Центров (АСЦ)  
Вы можете посмотреть на сайте  
**[www.novicam.ru](http://www.novicam.ru)**

Собрано в Китае из оригинальных комплектующих производства Японии  
под контролем НОВИКАМ РОССИЯ



отдел  
технического  
контроля

**NOVICOM**  
WISSEN. TUNEN. TUNEN.

