

# STC-HDT3919

## HD-TVI/AHD/960H уличная скоростная купольная камера

- КМОП-матрица 1/2.8" 2 Мп Sony
- Минимальная освещенность:  
0.3/0.003 лк (цв./ч.б.),  
0.00001 лк в режиме DSS
- 30-кратный трансфокатор
- Цифровое увеличение 20x
- Управление по коаксиальному кабелю (UTC) и RS485
- Стабилизация изображения
- Аппаратный WDR
- Цифровое шумоподавление 2D/3D DNR
- Уличное исполнение IP66
- Питание 24 В перем. тока

Скоростная поворотная 3-форматная HD-TVI/AHD/960H камера STC-HDT3919 построена на основе 2-мегапиксельной КМОП-матрицы Sony. Это обеспечивает высокую чувствительность и точность цветопередачи. Камера помещена в алюминиевый кожух со степенью пыле- и влагозащиты IP66. Идущий в комплекте кронштейн позволяет устанавливать камеру на стену. Модуль камеры оснащен 30-кратным трансфокатором.

### ПОДДЕРЖКА 3 ФОРМАТОВ – HD-TVI/AHD/960H

Камера формирует видео в одном из следующих стандартов – HD-TVI/AHD/960H (стандартный композитный видеосигнал). Переключение форматов производится DIP-переключателем на внутренней стороне основания камеры. При использовании кабеля RG6/U достигается возможность трансляции сигнала на расстояния до 600 м без промежуточного усиления. Поддержка стандартного аналогового композитного видео позволяет экономить до 70% дискового пространства видеорегистратора при записи.

### ШИРОКИЙ ДИНАМИЧЕСКИЙ ДИАПАЗОН WDR

При активации функции широкого динамического диапазона WDR (120 дБ) камера задействует каждые два кадра, формируемых КМОП-матрицей со скоростью 50 к/с, для формирования итогового видеопотока со скоростью 25 к/с, что обеспечивает получение сбалансированного по яркости видео при контрастном освещении на объекте, встречной или фоновой засветке и т.д.



### ИСПОЛЬЗОВАНИЕ В УСЛОВИЯХ СЛОЖНОГО ОСВЕЩЕНИЯ И ФУНКЦИЯ DSS

Камера оснащена матрицей Sony и механически отключаемым ИК-фильтром, обеспечивающим работу при минимальной освещенности до 0.3 лк в цветном режиме и до 0.003 лк в ч/б режиме. Подавление шума, цифровая стабилизация и повышение контраста в условиях тумана обеспечивают разборчивое изображение в сложных условиях эксплуатации.

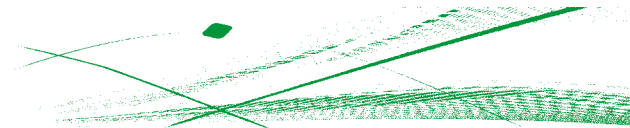
Функция DSS используется для работы при особо низкой освещенности. Ее включение переводит камеру в режим пониженной скорости электронного затвора. При этом необходимо учитывать, что движущиеся объекты могут смазываться.

### СИСТЕМА АКТИВНОЙ ПРОСУШКИ КАМЕРЫ

Чтобы предотвратить конденсацию влаги в сложных погодных условиях, в камере дополнительно реализована система активной просушки. При её включении из меню камеры в течении 10 минут принудительно активируются встроенный вентилятор и обогреватель. По истечении 10 минут камера переходит в штатный режим работы.

### СТАБИЛИЗАЦИЯ ИЗОБРАЖЕНИЯ

Функция электронной стабилизации помогает добиться устойчивого изображения при установке камеры на основания, подверженные вибрационной нагрузке (опоры освещения, пр.).



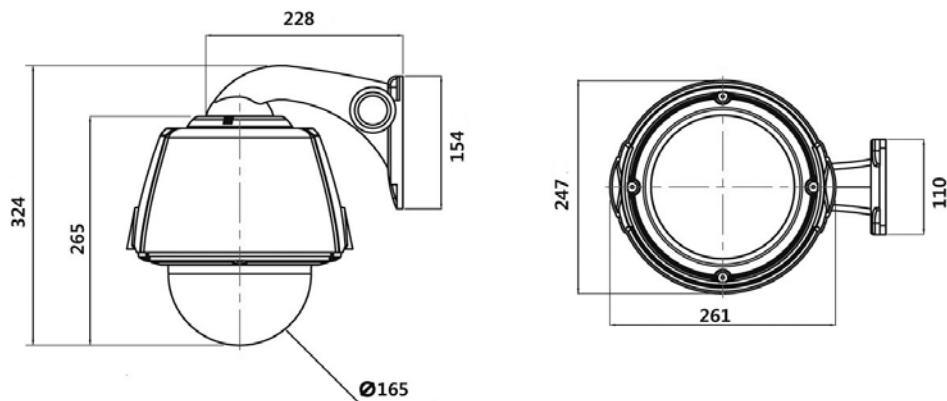
## ФУНКЦИИ PTZ

Камера может осуществлять непрерывное 360-градусное вращение (панорамирование) и наклон в пределах 0°-92° со скоростью до 360°/с. Поддерживается набор PTZ-функций, включающих 250 предустановок и 12 туров. 30-кратное оптическое

увеличение и 20-кратное цифровое обеспечивают высокую детализацию изображения камеры при наблюдении удаленных объектов.

Поддерживается как управление по RS485 интерфейсу, так и по коаксиальному кабелю (UTC протокол).

## РАЗМЕРЫ



## ТЕХНИЧЕСКИЕ ХАРАКТЕРИСТИКИ

<b>Модель:</b>	<b>STC-HDT3919/2</b>
<b>Тип:</b>	2-мегапиксельная скоростная купольная поворотная камера HD-TVI/ AHD/960H
<b>Чувствительный элемент:</b>	1/2.8" КМОП-матрица Sony
<b>Количество пикселей (ГхВ):</b>	1944 x 1224
<b>Разрешение:</b>	1080p/25 к/с; 720p/50 к/с
<b>Режим сканирования:</b>	Прогрессивный
<b>Минимальная освещенность:</b>	0.3 лк (цвет) / 0.003 лк (ч/б) F1.6, 30 IRE / 0.00001 лк в режиме DSS
<b>Отношение сигнал/шум:</b>	>52 дБ (APU выкл.)
<b>Шумоподавление:</b>	2D/3D DNR
<b>Оптическое увеличение:</b>	30x, 4.3~129 мм
<b>Цифровое увеличение:</b>	20x
<b>Панорамирование:</b>	360°
<b>Наклон:</b>	0°~92°
<b>Скорость поворота/наклона:</b>	0.1° ~ 240°/с (64 уровня); по пресетам 360°/с
<b>Функции:</b>	250 предустановок; 12 туров; 8 скрытых зон
<b>RS-485:</b>	Есть
<b>Управление по коаксиальному кабелю:</b>	Есть (UTC протокол)
<b>Режимы электронного затвора:</b>	Авто. / Ручн. / Подавление мерцаний/ медл. эл. затвор
<b>Баланс белого:</b>	Авто /Внутренний /Внешний
<b>Инверсия ярких засветок:</b>	Выкл./ Вкл. / День / Ночь
<b>Компенсация фоновой засветки:</b>	Выкл. / WDR / BLC
<b>Динамический диапазон:</b>	Аппаратный WDR
<b>Режимы «день-ночь»:</b>	Авт. по фотодатчику / Авт. по АРУ / цвет / ч/б
<b>Питание камеры:</b>	24 В пер. тока
<b>Встроенный обогреватель:</b>	Есть
<b>Потребляемая мощность:</b>	22 Вт
<b>Диапазон рабочих температур:</b>	-40...+50°C, 30-90% отн. влажности
<b>Кожух:</b>	IP66, алюминий; купол - прозрачный антивандальный поликарбонат
<b>Габариты (Диам.хВ):</b>	261 мм x 324 мм
<b>Масса:</b>	5 кг

## АКСЕССУАРЫ

<b>STT-2405U</b>	Телеметрическая клавиатура с джойстиком
<b>STB-CS27</b>	Адаптер столбового крепления (столб диаметром 70-190 мм)