

Взрывозащищенный прожектор EX65

www.boschsecurity.com



- ▶ Конструкция из электролитически полированной нержавеющей стали 316L или алюминия
- ▶ Технология 3D Diffuser для равномерной подсветки
- ▶ Встроенная распределительная коробка
- ▶ Сертификаты ATEX, UL, IECEx и INMETRO
- ▶ Технология Constant Light

Взрывозащищенный прожектор EX65 — это первый в мире интеллектуальный ИК-прожектор для эксплуатации во взрывоопасных средах. Он объединяет в себе самые последние инновационные инфракрасные технологии и конструкции, чтобы обеспечить самое высокое качество освещения для важных систем круглосуточного видеонаблюдения.

Прожектор EX65 предлагается в исполнении из электролитически полированной нержавеющей стали 316L или из алюминия. При использовании вместе с камерой EX65 он позволяет получить исключительное качество изображения в полной темноте. Энергоэффективная инфракрасная подсветка также устраняет необходимость в установке обычного освещения, требующего высокого напряжения, что значительно сокращает затраты.

Модель EX65 представляет собой единый готовый собранный блок со встроенной распределительной коробкой, удобный в установке. Через любой из четырех (4) кабельных вводов 3/4" можно подключить к обычной контактной коробке; также предусмотрено место на случай прокладки дополнительной проводки. Ко всем соединениям (включая питание и телеметрию) имеется удобный доступ в распределительной коробке.

Технология постоянного освещения Constant Light компенсирует ослабление силы светодиодов (типичное явление для светодиодных прожекторов) и обеспечивает постоянный уровень подсветки в течение всего срока службы прожектора.

Прожектор EX65, работающий на основе отмеченной наградами инфракрасной технологии 3D Diffuser, обеспечивает равномерную подсветку сцены, от переднего плана до заднего, устраняя как "пересветы", так и недоэкспонированные области.

Модель EX65 имеет сертификаты соответствия всем основным международным стандартам взрывозащитности для безопасного использования почти в любом регионе мира. Кроме того, модель EX65 имеет класс защиты NEMA 4X и IP67. Модель EX65 прошла испытания на виброустойчивость и ударопрочность по стандартам IEC и тест HALT (испытания на долговечность), при котором изделия подвергаются воздействию предельных нагрузок, чтобы гарантировать надежную работу в течение всего срока службы.

Модель EX65 гарантирует безопасность рабочего места при получении изображения в самых взрывоопасных местах мира.

Обзор системы

Простота установки

- Установка без сборки
- Встроенная распределительная коробка

- Несколько вариантов установки

Контролируется технологией Constant Light

- Обеспечивает постоянный уровень инфракрасной подсветки в течение всего срока службы прожектора для всего диапазона температур
- Пониженное энергопотребление для повышения степени экологичности

Технология равномерной подсветки 3D Diffuser

- Отмеченная наградами инфракрасная технология 3D Diffuser устраняет как "пересветы" на переднем плане, так и недоэкспонированные области на заднем
- Меньший уровень шума камеры позволяет снизить требования к полосе пропускания IP-видео

Светодиоды поверхностного монтажа холодного режима

- Соответствие температурному коду T6
- Снижение входной и потребляемой мощности

Функции

Конструкция

Взрывозащищенный прожектор EX65 представляет собой интеллектуальный ИК-прожектор, подключенный и вмонтированный в корпус из электролитически полированной нержавеющей стали 316L, обеспечивающий превосходную защиту от коррозии. Для менее агрессивных сред также доступна конструкция из анодированного алюминия. Модель EX65 имеет сертификаты соответствия наиболее распространенным стандартам взрывозащищенности для гарантированно безопасной эксплуатации во взрывоопасных средах, а также классы влагозащищенности NEMA 4X и IP67. Для эксплуатации в зонах с повышенной вибрацией модель EX65 прошла испытания на виброустойчивость и ударопрочность по стандартам IEC.

Широкий температурный диапазон

Модель EX65 рассчитана на самые суровые условия — ее можно разместить в самых трудных местах планеты, включая холод русского крайнего севера или палящий зной ближневосточных пустынь. Впечатляющий температурный диапазон (от $-50\text{ }^{\circ}\text{C}$ до $+60\text{ }^{\circ}\text{C}$) является стандартным для всех моделей.

Глобальная сертификация взрывозащищенности

Модель EX65 имеет сертификаты соответствия всем основным международным стандартам взрывозащищенности, что позволяет использовать камеру во всех странах мира. Модель EX65 включена в базу данных UL и сертифицирована для системы подразделений и зон по стандартам NEC. Для Европы имеется сертификация ATEX. После тестирования камера EX65 признана соответствующей международной схеме IECEx. Для Бразилии модель EX65 прошла сертификацию INMETRO.

Встроенная распределительная коробка

Встроенная распределительная коробка позволяет легко подключаться к выходам питания и сигнализации контактной колодки. Встроенная распределительная коробка экономит деньги и время, затрачиваемые на установку внешних распределительных коробок, и предоставляет простой доступ для установки и обслуживания.

Сертификаты и согласования

Регион	Сертификация
Европа	Декларация о соответствии CE
США	UL, FCC
Канада	cUL
Бразилия	INMETRO
Международный	ATEX, IECEx

Электромагнитная совместимость (ЭМС)

Излучение	EN 55022 класс B, FCC часть 15 класс B
Помехоустойчивость	EN 61000-4

Безопасность

UL 508, CAN/CSA C22.2 № 60065-03, IEC 60825-1

Взрывозащищенность

Включена в базу данных UL/cUL 3RR9

Перечисленные в UL/cUL опасные условия в соответствии с требованиями подразделений и зон NEC

- Класс I, подразд. 1, группы C и D; класс II, группы E, F и G; Класс III
- Класс I, зона 1, AEx d IIB T6; Ex d IIB T6 X
- AEx tD 21 T85°C
- DIP DIP A21 Ta85°C X

ATEX / IECEx

- DEMKO 10 ATEX 0948139X
- CE 0344 II 2 GD
- Ex d IIB T6 Gb
- Ex tb IIIC T85°C Db IP67

04/UL-BRAE-0027

- BR-Ex d IIB, T6, IP67

UL 1203, UL 60079-0, UL 60079-1, ANSI/ISA-61241-0, ANSI/ISA-61241-1, CAN/CSA C22.2 № 30-M1986, CAN/CSA C22.2 №25-1966, CAN/CSA C22.2 № 60079-0-07, CAN/CSA C22.2 №60079-1-07, CAN/CSA E61241-1-1-02, EN 60079-0:2006, EN 60079-1:2007, EN 60079-31:2009, IEC 60079-0:2009, IEC 60079-1:2007, IEC 60079-31:2008, INMETRO Portaria 179:2010, ABNT NBR IEC 60079-0:2008, ABNT NBR IEC 60079-1:2009

Условия эксплуатации

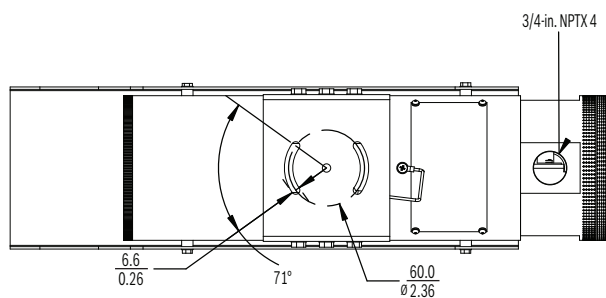
UL тип 4X, класс защиты IP67, проведены испытания на воздействие синусоидальной вибрации;

проведены испытания случайной вибрацией; проведены испытания на ударопрочность;

UL50, UL50E, IEC 60529, EN60068-2-6, EN60068-2-64, EN60068-2-27, CAN/CSA C22.2 № 94.1-07, CAN/CSA C22.2 № 94.2-07, CAN/CSA C22.2 № 60529-05

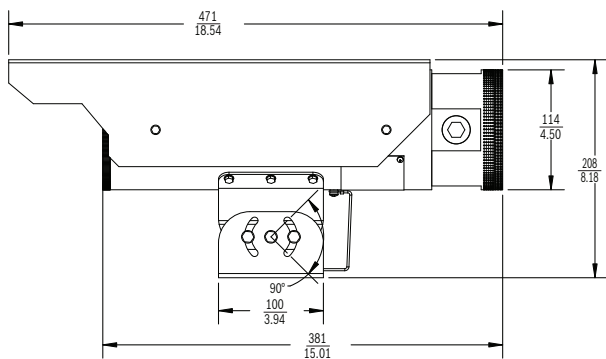
Регион	Сертификация	
США	UL	E333679 Certificate of Compliance
Европа	CE	Declaration of Conformity
		Certificate of Conformity 11/UL-BRHZ-0037X
США	UL	DEMKO 10 ATEX 0948139X
	UL	Certificate of Conformity IECEx UL 10.0010X

Замечания по установке/конфигурации



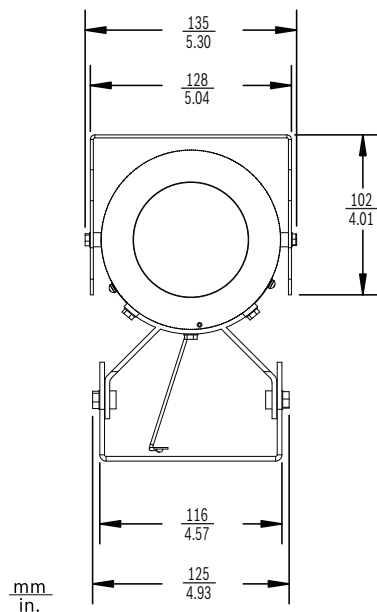
mm
in.

Вид снизу



mm
in.

Вид сбоку



Вид спереди

Техническое описание

Электрические характеристики

ИК-источник	Высокоэффективный светодиодный массив со встроенной цепью питания с ограничением тока
Форма лучей	20° или 50°
Длина волны	850 нм или 940 нм
Потребляемая мощность	37–40 Вт (макс. мощность 40 Вт). Энергопотребление меняется со временем в результате интеллектуального управления инфракрасной оптикой, компенсирующей ослабление силы светодиодов и колебания окружающей температуры.

Рабочие характеристики

Модель	Форма луча	Расстояние видимости ¹	
		850 нм	940 нм
Средний угол	20°	76 м	27 м
Широкоугольный	50°	56 м	19 м
Зона обзора по горизонтали			
Средний угол	20°	26,4 м	9,4 м
Широкоугольный	50°	47,3 м	16,1 м

1. Действительное расстояние подсветки зависит от характеристик камеры и объектива. Данные значения основаны на результатах тестирования камеры EX65.

Механические характеристики

Размеры (Д x Ш x В)	381 x 114 x 114 мм (11,01 x 4,5 x 4,5 дюйма) без солнцезащитного козырька или монтажной рамы
Масса	Нержавеющая сталь: 12,7 кг Алюминий: 6,1 кг
Конструкция	Конструкция из электролитически полированной нержавеющей стали 316L или анодированного алюминия
Кронштейн	Панорамирование ($\pm 36^\circ$)/наклон ($\pm 45^\circ$), включая монтажную раму
Ввод кабелей	Четыре (4) отверстия NPT 3/4"
Окно просмотра	9-миллиметровое толстое боросиликатное термополированное листовое стекло

Условия эксплуатации

Рабочая температура	От -50°C до $+60^\circ\text{C}$
Температура хранения	От -55°C до $+70^\circ\text{C}$
Рабочая влажность	0–100 % относительная (с конденсатом, после установки и герметизации)
Влажность при хранении	20–98 % относительная (без конденсации)

Информация для заказа**Взрывозащищенный прожектор EX65 LED-658-AM (алюминиевый корпус)**

850 нм, среднеугольный, 12–24 В перем./пост. тока
номер для заказа **LED-658-AM**

Взрывозащищенный прожектор EX65 LED-658-AW (алюминиевый корпус)

850 нм, широкоугольный, 12–24 В перем./пост. тока
номер для заказа **LED-658-AW**

Взрывозащищенный прожектор EX65 LED-659-AM (алюминиевый корпус)

940 нм, среднеугольный, 12–24 В перем./пост. тока
номер для заказа **LED-659-AM**

Взрывозащищенный прожектор EX65 LED-659-AW (алюминиевый корпус)

940 нм, широкоугольный, 12–24 В перем./пост. тока
номер для заказа **LED-659-AW**

Взрывозащищенный прожектор EX65 LED-658-SM (корпус из нержавеющей стали)

850 нм, среднеугольный, 12–24 В перем./пост. тока
номер для заказа **LED-658-SM**

Взрывозащищенный прожектор EX65 LED-658-SW (корпус из нержавеющей стали)

850 нм, широкоугольный, 12–24 В перем./пост. тока
номер для заказа **LED-658-SW**

Взрывозащищенный прожектор EX65 LED-659-SM (корпус из нержавеющей стали)

940 нм, среднеугольный, 12–24 В перем./пост. тока
номер для заказа **LED-659-SM**

Взрывозащищенный прожектор EX65 LED-659-SW (корпус из нержавеющей стали)

940 нм, широкоугольный, 12–24 В перем./пост. тока
номер для заказа **LED-659-SW**

Дополнительные аксессуары**Блок питания UPA-2450-50**

220 В перем. тока, 50 Гц, 24 В пост. тока, 50 ВА на выходе

Для использования с некоторыми моделями камер 24 В перем. тока.

номер для заказа **UPA-2450-50**

Блок питания UPA-2450-60

120 В перем. тока, 60 Гц, 24 В пост. тока, 50 ВА на выходе

номер для заказа **UPA-2450-60**

Представлен (кем/чем):

Russia:
Robert Bosch ООО
Security Systems
13/5, Akad. Korolyova str.
129515 Moscow, Russia
Phone: +7 495 937 5361
Fax: +7 495 937 5363
Info.bss@ru.bosch.com
ru.securitysystems@bosch.com
www.bosch.ru