



Считыватель
банковских карт

PERCo-RMC01

ПАСПОРТ И РУКОВОДСТВО
ПО ЭКСПЛУАТАЦИИ



CE EAC



**СЧИТЫВАТЕЛЬ
банковских карт**

PERCo-RMC01

**Паспорт и
руководство по эксплуатации**



TC RU C-RU.МЛ02.В.00588
ТУ 4372-062-88226999-2015

1 ОБЩИЕ СВЕДЕНИЯ

Считыватель банковских карт PERCo-RMC01 (далее – *считыватель*) предназначен для использования совместно с контроллером **PERCo-S-820** (далее – *контроллер*) в системе ограничения доступа к банкомату **PERCo-S-800**.

Считыватель позволяет считывать идентификационную информацию со второй дорожки магнитной полосы банковской карты и определять наличие на карте микропроцессора стандарта ISO7816 класса А или В. Считыватель поддерживает протокол передачи данных *Clock&Data* с сигналами TTL-уровня.

Считыватель выполнен в вандалозащищенном корпусе и снабжен встроенной системой подогрева для обеспечения работы при отрицательных температурах.

Корпус считывателя обладает высокой коррозионной стойкостью благодаря комбинированному покрытию всех его элементов цинком и порошковой краской. Это гарантирует длительный срок службы считывателя в условиях неблагоприятного воздействия внешней среды. Высокая прочность порошкового покрытия корпуса считывателя обеспечивает сохранность его внешнего вида при интенсивной эксплуатации.

Считыватель по устойчивости к воздействию климатических факторов внешней среды соответствует исполнению У1 по ГОСТ 15150-69 (для эксплуатации на открытом воздухе).

Эксплуатация считывателя допускается при температуре окружающего воздуха от -20°C до $+45^{\circ}\text{C}$ и относительной влажности воздуха до 98% при $+25^{\circ}\text{C}$. Хранение считывателя допускается в закрытых помещениях при температуре окружающего воздуха от -20°C до $+45^{\circ}\text{C}$ и относительной влажности воздуха до 98% при $+25^{\circ}\text{C}$.

Считыватель имеет маркировку в виде этикетки, расположенной на тыльной стороне корпуса. На этикетке нанесены следующие сведения об изделии: товарный знак и контактные данные предприятия-изготовителя, наименование и номер модели, серийный номер, год и месяц изготовления, допустимый диапазон напряжения питания и потребляемый ток.

Считыватель упакован в картонную коробку, предохраняющую его от повреждений во время транспортировки и хранения.

Габаритные размеры упаковки (длина × ширина × высота), см.....не более 15,5×11,5×12
Масса (брутто), кг не более 1,5

Считыватель в оригинальной упаковке предприятия-изготовителя допускается транспортировать только в закрытом транспорте (самолетах, железнодорожных вагонах, контейнерах, закрытых автомашинах, трюмах и т.д.).

После транспортирования и хранения считывателя при отрицательных температурах или при повышенной влажности воздуха перед началом монтажных работ его необходимо выдержать в упаковке не менее 24 ч в климатических условиях, соответствующих условиям эксплуатации.

В связи с постоянным совершенствованием выпускаемой продукции предприятие-изготовитель оставляет за собой право вносить без предварительного уведомления изменения в конструкцию считывателя, не ухудшающие его технические характеристики.

2 ОСНОВНЫЕ ТЕХНИЧЕСКИЕ ХАРАКТЕРИСТИКИ

Напряжение питания, В 12
Потребляемый ток, А не более 0,7¹
Протокол передачи данных *Clock&Data*
Уровень сигнала выходной линии, В
 логической "1" не менее 2,4
 логического "0" не более 0,8

¹ Ток потребления считывателя – 0,1 А, ток потребления системы подогрева – 0,6 А.

Вероятность ошибочного чтения, %	не более 0,5
Количество циклов чтения карт	не менее 500 000
Степень защиты оболочки.....	IP33 по EN 60529
Класс защиты от поражения электрическим током.....	III по IEC 61140
Габаритные размеры, мм	не более 105×108×150
Масса, кг.....	не более 1,3

3 СТАНДАРТНЫЙ КОМПЛЕКТ ПОСТАВКИ



Внимание!

Комплектность поставки считывателя необходимо проверить непосредственно при получении.

Считыватель, шт.	1
Стяжка неоткрывающаяся 100 мм, шт.	1
Шуруп, шт.	4
Дюбель, шт.	4
Ключ Torx T20, шт.	1
Паспорт, экз.	1
Упаковка, к-т	1

4 УСТРОЙСТВО СЧИТЫВАТЕЛЯ

Общий вид считывателя показан на рис. 2. Номера позиций в тексте руководства указаны в соответствии с рис. 2.

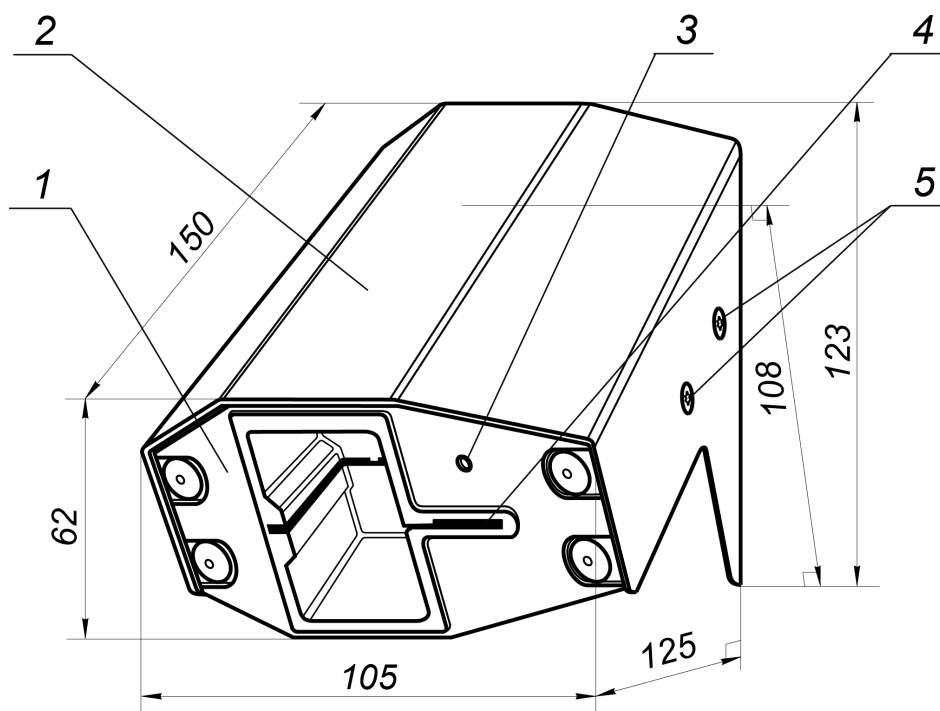


Рисунок 1. Внешний вид и габаритные размеры считывателя

- 1 – корпус считывателя; 2 – крышка считывателя; 3 – светодиодный индикатор;
4 – щель для приема карт; 5 – винты, фиксирующие крышку

Считыватель представляет собой электронное устройство, выполненное в металлическом вандализационно защищенном корпусе (1) с крышкой (2). Внутри корпуса считывателя находится плата считывателя карт и печатная плата управления с клеммной колодкой **XP1**, предназначенной для подключения кабеля от контроллера.

На передней панели считывателя расположены: щель для приема банковской карты (4) и двухцветный индикатор (3) для отображения режимов работы контроллера, к которому подключен считыватель.

Таблица 1. Назначение контактов клеммной колодки ХР1

№	Сигнал	Описание сигнала
1	+12 В	Питание
2	GND	Общий
3	RDT	Считанные данные
4	RCL	Сигнал синхронизации
5	LG	Сигнал включения красной индикации
6	LR	Сигнал включения зеленой индикации

5 ТРЕБОВАНИЯ БЕЗОПАСНОСТИ

5.1 Безопасность при монтаже



Внимание!

- Монтаж и техническое обслуживание должны проводиться лицами, полностью изучившими данное руководство.
- Монтаж считывателя должен производиться специалистом-электромонтажником.
- При монтаже считывателя пользуйтесь только исправным инструментом.
- Подключение считывателя производится только при отключенном от сети источнике питания.
- Прокладку кабелей необходимо производить с соблюдением правил эксплуатации электротехнических установок.

5.2 Безопасность при эксплуатации

При эксплуатации считывателя соблюдайте общие правила при работе с электрическими приборами.



Запрещается!

- Эксплуатировать считыватель при напряжении питания, не соответствующем указанному в разд. 2.
- Эксплуатировать считыватель в условиях, не соответствующих требованиям разд. 1.
- Использовать абразивные и химически активные вещества при чистке загрязненных наружных поверхностей корпуса считывателя.

Требования безопасности при эксплуатации источника питания указаны его эксплуатационной документацией.

6 МОНТАЖ

При монтаже считывателя соблюдайте меры безопасности, указанные в разд. 5.1.

6.1 Инструменты и оборудование, необходимые для монтажа

- электроперфоратор мощностью 1,2-1,5 кВт;
- сверло твердосплавное Ø 5 мм, 10 мм;
- отвертка с крестообразным шлицем №2;
- нож монтажный;
- уровень;
- рулетка 2 м.



Примечание:

Допускается применение другого оборудования и измерительного инструмента, обеспечивающих требуемые параметры.

6.2 Используемые кабели



Внимание!

Запрещено использование кабелей, имеющих в своем составе витые пары.

Таблица 2. Типы кабелей, применяемых при монтаже

№	Подключение	Тип кабеля	Сечение, не менее, мм ²	Длина, не более, м	Пример кабеля
1	Источник питания	Двужильный (двухцветный)	0,75	20	ШВВП 2×0,75, (AWG 18)
2	Сигнальные линии	Четырехжильный	0,2	20	CQR CAB S4×0,22



Примечание:

При длине кабеля не более 5 метров допускается использовать единый кабель для питания и для сигнальных линий с жилами сечением не менее 0,2 мм². (например, CQR CAB S6×0,22).

6.3 Порядок монтажа



Внимание!

Монтаж считывателя и подключение его к контроллеру производите при отключенном источнике питания контроллера.

При монтаже считывателя придерживайтесь следующей последовательности действий:

- 1 Произведите монтаж контроллера согласно инструкции, приведенной в его эксплуатационной документации.
- 2 Произведите монтаж источника питания согласно его эксплуатационной документации.
- 3 Распакуйте коробку и проверьте комплектность считывателя согласно разд. 3.
- 4 Определите место установки считывателя.
- 5 Произведите разметку и разделку отверстий на установочной поверхности для крепления считывателя и проводки кабеля к нему. Схема разметки приведена на рис. 3.
- 6 Установите дюбели из комплекта поставки в выполненные отверстия так, чтобы они не выступали над установочной поверхностью.
- 7 Проложите кабели от источника питания и контроллера к зоне ввода кабелей в корпус считывателя на установочной поверхности.
- 8 Открутите ключом из комплекта поставки четыре винта (5), крепящие крышку считывателя (2). Осторожно потянув вверх, снимите крышку считывателя.
- 9 Протяните кабели внутрь корпуса считывателя через отверстие в задней стенке.
- 10 Закрепите считыватель на установочной поверхности с помощью четырех шурупов из комплекта поставки.
- 11 Подключите кабели к клеммной колодке **XP1** платы считывателя. Схема подключения считывателя к контроллеру приведена на рис. 4.
- 12 Зафиксируйте кабели с помощью стяжки неоткрывающейся из комплекта поставки к самоклеящейся площадке, установленной в корпусе считывателя.



Внимание!

Во избежание попадания в процессе эксплуатации влаги в корпус считывателя рекомендуется:

- После фиксации кабелей загерметизировать место ввода кабелей в корпус считывателя герметиком.
- Перед ввинчиванием винтов, фиксирующих крышку считывателя смазать их герметиком.

Допускается использование любого бытового атмосферостойкого герметика.

- 13 Подключите кабели к контроллеру и источнику питания.
- 14 Проверьте правильность всех подключений.
- 15 Аккуратно установите крышку считывателя в порядке обратном снятию и закрепите ее четырьмя винтами. Рекомендуется устанавливать крышку сверху вниз, вдоль установочной поверхности.
- 16 Проведите проверку совместной работы считывателя с контроллером. Методика проверки приведена в эксплуатационной документации контроллера.

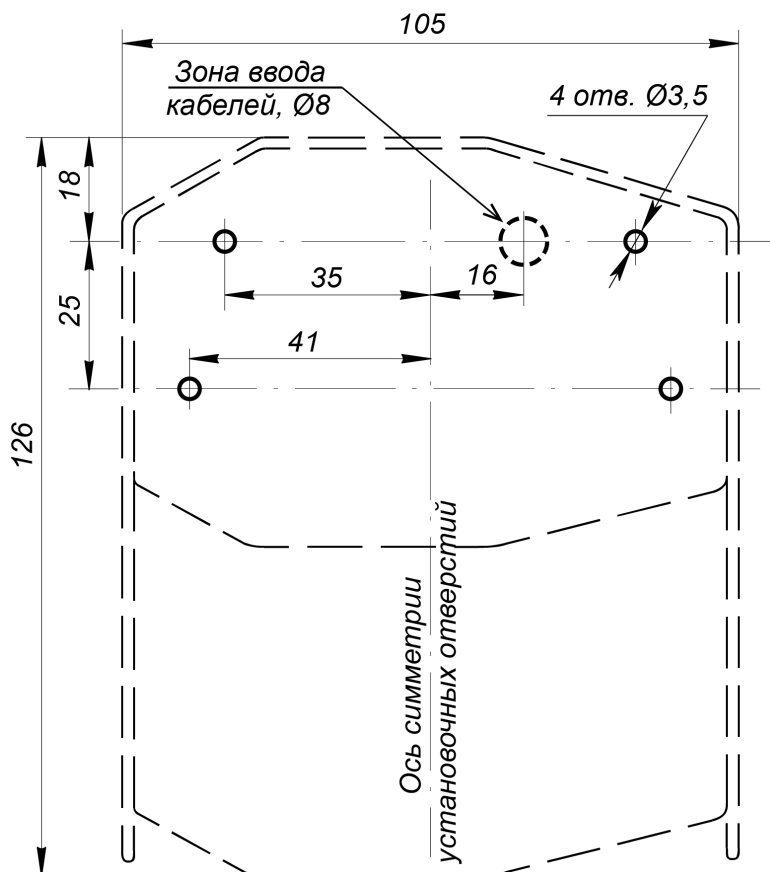


Рисунок 2. Схема разметки отверстий для монтажа считывателя

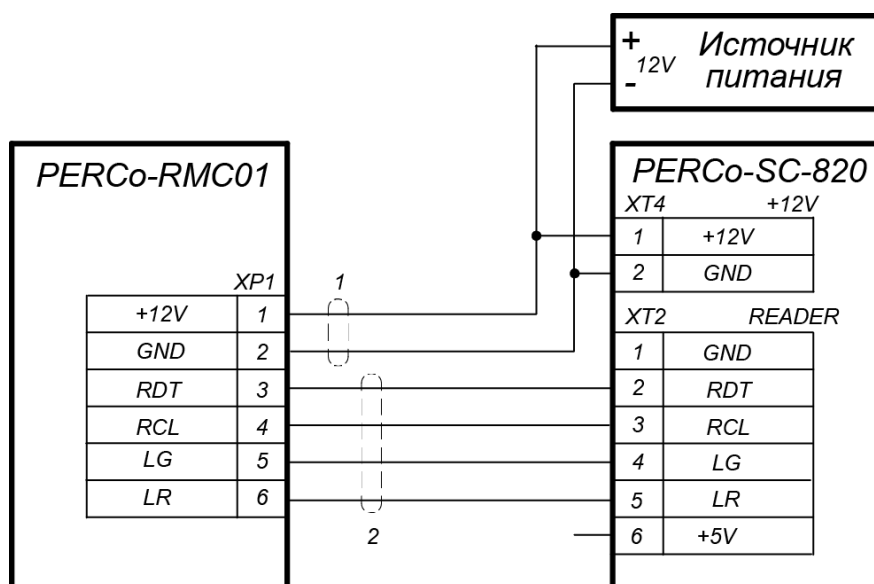


Рисунок 3. Схема подключения считывателя к контроллеру PERCo-SC-820¹

¹ Номер 1-го контакта клеммной колодки **XP1** указан на плате управления считывателя.

7 АЛГОРИТМ РАБОТЫ СЧИТЫВАТЕЛЯ

При эксплуатации считывателя соблюдайте меры безопасности, указанные в разд. 5.2. Перед началом эксплуатации считывателя необходимо убедиться в отсутствии механических повреждений корпуса.

Для считывания идентификационной информации с банковской карты ее необходимо вставить в щель для приема карт (4) считывателя до упора и затем вытащить ее. При этом считыватель проверяет факт наличия микропроцессора на карте (по факту его активности). При извлечении карты производится считывание идентификационной информации со второй дорожки магнитной полосы (при ее наличии). После извлечения карты полученные данные передаются от считывателя в контроллер (см. табл. 3).

Таблица 3. Данные, передаваемые в контроллер

Наличие на карте		Данные, передаваемые в контроллер по протоколу Clock&Data
Микропроцессор	Магнитная полоса	
+	+	Номер и срок действия карты со 2-й дорожки магнитной полосы
-	+	Номер и срок действия карты со 2-й дорожки магнитной полосы
+	-	Номер карты: «6000 0000 0000 0000» Срок действия карты до: «12.2050»

8 ГАРАНТИЙНЫЕ ОБЯЗАТЕЛЬСТВА

Компания PERCo (Изготовитель) гарантирует соответствие **считывателя банковских карт PERCo-RMC01** требованиям безопасности и электромагнитной совместимости при соблюдении Покупателем правил хранения, монтажа и эксплуатации, изложенных в Руководстве по эксплуатации.

Гарантийный срок эксплуатации изделия составляет **5 (пять) лет** с даты продажи. В случае отсутствия даты продажи в паспорте на изделие срок гарантии исчисляется от даты выпуска изделия, обозначенной в паспорте и на этикетке изделия.

В случае гарантийного ремонта изделия, а также негарантийного ремонта серийно выпускаемого на момент ремонта изделия, гарантийный срок на замененные детали и узлы составляет 5 (пять) лет и исчисляется со дня отправки изделия (отремонтированного или из ремонтного фонда) в адрес Покупателя.

В случае негарантийного ремонта гарантийный срок на замененные детали и узлы снятого на момент ремонта с производства изделия составляет:

- при сроке эксплуатации изделия менее 8-ми лет – 1 (один) год,
- при сроке эксплуатации изделия 8 лет и более – 3 (три) месяца.

Все претензии по количеству, комплектности и дефектам внешнего вида поставленного товара принимаются Изготовителем в письменной форме в срок не позднее 5 (пяти) рабочих дней с момента получения товара Покупателем.

В случае несоблюдения вышеуказанного срока претензии к поставленному товару по перечисленным основаниям не принимаются.

Гарантия не распространяется:

- на изделия, узлы и блоки:
 - имеющие механические повреждения корпуса, приведшие к выходу из строя изделия;
 - имеющие следы постороннего вмешательства или ремонта лицами, не уполномоченными Изготовителем;
 - имеющие несанкционированные изготовителем изменения конструкции или комплектующих изделий;

- имеющие повреждения, вызванные обстоятельствами непреодолимой силы (стихийные бедствия, вандализм, и т.п.) или, если неисправности произошли вследствие действия сторонних обстоятельств (скачков напряжения электропитания, электрических разрядов и т.д.);
- на предохранители блоков управления, аккумуляторы, гальванические элементы и другие узлы, замену которых в соответствии с эксплуатационной документацией производит Покупатель.

В максимальной степени, допустимой действующим законодательством, PERCo не несет ответственности ни за какие прямые или косвенные убытки Покупателя, включая убытки от потери прибыли, упущенную выгоду, убытки от потери информации, убытки от простоя и т.п., связанные с использованием или невозможностью использования оборудования и программного обеспечения, в том числе из-за возможных ошибок или сбоев в работе программного обеспечения.

В течение гарантийного срока производится бесплатный ремонт изделия в мастерской Изготовителя или в сертифицированных сервисных центрах PERCo, перечень которых приведен на сайте компании и в паспортах на изделия. Предприятие-изготовитель оставляет за собой право отремонтировать неисправное изделие или заменить его на исправное. Срок ремонта определяется Изготовителем при сдаче оборудования в ремонт. Расходы по транспортировке изделия к месту ремонта и обратно несет Покупатель, если иное не оговорено в договоре на поставку изделия. Расходы по отправке потребителю из ремонта малогабаритных изделий массой не более 5 кг по России в пределах простого тарифа почты России несет Изготовитель.

В целях сокращения срока ремонта перед отправкой изделия в ремонт на предприятие-изготовитель Покупателю необходимо проинформировать специалиста Департамента Сервисного Обслуживания PERCo о проблеме, возникшей при эксплуатации изделия, и причинах его отправки в ремонт. При этом необходимо заполнить бланк рекламации и отправить его по электронной почте с сайта PERCo, или сообщить необходимые данные специалисту Департамента Сервисного Обслуживания PERCo для заполнения им бланка возврата. PERCo оставляет за собой право не принимать в ремонт изделия у Покупателей, не заполнивших бланк рекламации изделия.

Выезд и обслуживание изделий на месте установки не входит в гарантийные обязательства PERCo и осуществляется специалистами сервисных центров за отдельную плату.

Если в результате проведенной изготовителем экспертизы рекламационного изделия дефекты не обнаружатся, то Покупатель должен будет оплатить расходы изготовителя на экспертизу.

За исключением гарантий, указанных выше, PERCo не предоставляет никаких других гарантий относительно совместимости покупаемого изделия с программным обеспечением или изделиями производства других компаний или гарантий годности для конкретной цели, не предусмотренной эксплуатационной документацией на это изделие.

Гарантией не предусматриваются претензии относительно технических параметров изделий, если они соответствуют указанным предприятием-изготовителем. PERCo не гарантирует, что покупаемые Вами изделия отвечают Вашим требованиям и ожиданиям.

Наши товары относятся к технически сложным товарам, поэтому PERCo не принимает обратно исправное оборудование, если оно по каким-либо причинам не подошло Покупателю.

ГАРАНТИЙНЫЙ ТАЛОН



Считыватель банковских карт *PERCo-RMC01*

Серийный номер:	3	2	6				
-----------------	---	---	---	--	--	--	--

Дата выпуска _____ 201__ года

Штамп СТК:

Дата продажи « » _____ 201__ года

(подпись, штамп)



Линия отреза

ОТРЫВНОЙ ТАЛОН НА ГАРАНТИЙНЫЙ РЕМОНТ



Считыватель банковских карт *PERCo-RMC01*

Серийный номер:	3	2	6				
-----------------	---	---	---	--	--	--	--

Дата выпуска _____ 201__ года

Штамп СТК:

Дата продажи « » _____ 201__ года

(подпись, штамп)

Список сервисных центров PERCO

<p>Москва ул. Спартаковская, 8, 2 этаж Тел./ факс: +7 (495) 778-36-51 +7 (925) 096-88-01 E-mail: acs@lumiketpro.ru, 7783651@bk.ru www.lumiketpro.ru, www.abies-1.ru</p>	<p>Екатеринбург ул. Большакова, 25 Тел./ факс: +7 (343) 317-17-77 +7 (343) 380-50-24 E-mail: support@atehn.ru www.atehn.ru</p>	<p>Ростов-на-Дону ул. Мясникова, 54, оф. 503 Тел.: +7 (863) 308-96-27 Факс: +7 (342) 260-97-00 доб. 116 E-mail: info.don@redsys.ru www.redsys.ru</p>
<p>Москва ул. Краснобогатурская, 2, стр. 72 Тел./ факс: +7 (495) 514-35-84 +7 (495) 913-30-39 E-mail: naladka@sotops.ru, info@sotops.ru www.sotops.ru</p>	<p>Екатеринбург ул. Коминтерна, 16, оф. 624 Тел.: +7 (343) 375-14-75 Факс: +7 (343) 375-14-75 E-mail: sc@nvma.ru www.nvma.ru</p>	<p>Самара ул. Ерошевского, 3а Тел./ факс: +7 (846) 334-19-00, 334-19-20 Тел.: +7 (846) 334-47-71 доб. 102 E-mail: info@kb-sb.ru www.kb-sb.ru</p>
<p>Москва ул. 12-я Парковая, 5 Тел.: +7 (495) 150-10-71 E-mail: sales@podkontrolem.ru www.podkontrolem.ru</p>	<p>Екатеринбург ул. Белинского, 56, офис 920 Тел.: +7 (343) 372-50-70, 382-08-42 E-mail: info@slabotochka.org www.slabotochka.org</p>	<p>Тверь ул. Володарского, 37 Тел./ факс: +7 (4822) 33-11-23, 33-13-23 E-mail: roman@bastion.tver.ru www.bastion-tver.ru</p>
<p>Москва Слободской пер. 6, стр. 10 Тел.: +7 (495) 585-05-92, 544-16-96 Факс: +7 (495) 956-70-09 E-mail: asec@asec.ru www.asec.ru</p>	<p>Екатеринбург ул. Фрунзе, 35а, корп. Ц, оф. 206 Тел.: +7 (343) 202-65-00 +7 (343) 202-67-00 E-mail: info@tmk-e.ru www.tmk-e.ru</p>	<p>Тверь ул. Хромова, 23, корп. 2 Тел./ факс: +7 (4822) 41-83-28 +7 (4822) 41-83-28 E-mail: mail@tex-com.ru manager@tex-com.ru</p>
<p>Москва ул. Нижегородская, 29-33, стр. 32, оф. 402 Тел.: +7 (495) 241-65-22 Факс: +7 (495) 241-65-22 доб. 201 E-mail: info@global-id.ru www.global-id.ru</p>	<p>Казань ул. Юлиуса Фучика, 92, оф. 210 Тел.: +7 (843) 205-59-90 +7 (843) 514-74-54 E-mail: tmk-garant@mail.ru www.iq-market.ru</p>	<p>Тюмень ул. Северная, 3/2 Тел.: +7 (3452) 52-08-20 Факс: +7 (3452) 46-13-65 E-mail: tmnperco@tmk-pilot.ru www.tmk-pilot.ru</p>
<p>Москва Ленинский проспект, 2а, оф. 741 Тел.: +7 (499) 755-81-86, 755-81-92 Факс: +7 (499) 236-69-25 E-mail: mail@global-techmarket.ru www.global-techmarket.ru</p>	<p>Казань ул. Мусина, 29 Тел.: +7 (843) 517-87-77, 517-97-77 Факс: +7 (843) 517-27-00 E-mail: service@tis-company.ru www.tis-company.ru</p>	<p>Уфа ул. Трамвайная, 2, оф. 1-02 Тел.: +7 (347) 246-65-94 +7 (347) 274-18-94 E-mail: ufa@sec-group.ru www.sec-group.ru</p>
<p>Москва 3-й пр-д Перова поля, 8, к. 11, оф. 107 Тел./ факс: +7 (495) 646-24-24 +7 (495) 984-23-13 E-mail: tech@global-sec.ru www.global-sec.ru</p>	<p>Казань ул. Московская, 22 Тел.: +7 (843) 262-17-17 Факс: +7 (843) 262-17-17 E-mail: forexsb@mail.ru www.forex-sb.ru</p>	<p>Хабаровск ул. Гамарника, 62, оф. 2 Тел.: (4212) 21-70-82, 24-96-56 Факс: (4212) 21-70-82 E-mail: zakaz@hranitel-dv.ru www.hraniteldv.ru</p>
<p>Москва Луговой пр-д, д. 5, стр. 1 Тел./ факс: +7 (499) 400-22-35 +7 (495) 661-28-48 E-mail: perco@prof-sr.ru www.prof-sr.ru</p>	<p>Калуга ул. Секиотовская, 37 Тел.: +7 (4842) 75-03-45 +7 (906) 645-95-62 E-mail: office@vvs-kaluga.ru www.vvs-kaluga.ru</p>	<p>Челябинск ул. Каслинская, д. 30 Тел.: +7 (351) 729-99-77 Факс: +7 (351) 729-99-77 E-mail: it@ural-sb.ru www.ural-sb.ru</p>
<p>Москва Черницынский пр-д, 3, стр. 3 Тел./ факс: +7 (495) 466-31-12 +7 (495) 229-39-24 E-mail: skd@sec-group.ru www.sec-group.ru</p>	<p>Киров ул. Маклина, 31 Тел.: +7 (922) 661 -61-01 Факс: +7 (833) 254-09-73 E-mail: rudin@vit.ru www.vit.ru</p>	<p>Минск ул. Кульман, 2, оф. 424 Тел.: +375 (17) 292-35-52 Факс: +375 (17) 292-70-52 E-mail: prosvet@secubit.by www.secubit.by</p>
<p>Санкт-Петербург Аптекарский пр-т, 2 Тел./ факс: +7 (812) 600-20-60 +7 (812) 448-16-16 E-mail: 212@garantgroup.com www.garantgroup.com</p>	<p>Краснодар 2-ой проезд Стасова, 32 Тел.: +7 (918) 041-94-54 +7 (861) 235-45-30 E-mail: info@t-save.ru www.t-save.ru</p>	<p>Минск ул. Машиностроителей, д. 29-117 Тел.: +375 (17) 341-50-50 Факс: +375 (17) 341-50-50 E-mail: info@secur.by www.secur.by</p>
<p>Санкт-Петербург ул. Ремесленная, 17 Тел./ факс: +7 (812) 448-10-00 +7 (812) 448-10-01 E-mail: sales@skyros.ru www.skyros.ru</p>	<p>Красноярск ул. Телевизорная, 1 Тел.: +7 (800) 511-06-26 Факс: +7 (391) 256-05-30 E-mail: info@itsiskra.ru www.itsiskra.ru</p>	<p>Минск ул. Нахимова, 10 Тел./ факс: +375 (17) 330-15-05 +375 (17) 330-15-30 E-mail: info@unibelus.com www.unibelus.com</p>
<p>Санкт-Петербург Лиговский пр-т, 281, лит. А, оф. 205 Тел.: +7 (812) 336-05-06 Факс: +7 (812) 336-05-06 E-mail: info@estec.ru www.estec.ru</p>	<p>Нижний Новгород Холодный переулоч, 10А Тел.: +7 (831) 216-24-30 Факс: +7 (831) 216-24-30 E-mail: office.nn@redsys.ru www.redsys.ru</p>	<p>Алматы ул. Фурманова, 311 Тел.: +7 (727) 264-48-33, 264-48-54 Факс: +7 (727) 264-48-63 E-mail: ronex@mail.ru, sale@ronex.kz www.ronex.kz</p>
<p>Барнаул проезд Полюсный, 39 Тел.: +7 (3852) 62-47-77 Факс: +7 (3852) 62-48-88 E-mail: service@sp-e.ru www.sp-e.ru</p>	<p>Набережные Челны ул. Пушкина, 4 (45/05) Тел.: +7 (8552) 30-51-18 Факс: +7 (8552) 30-51-18 E-mail: hat@riat.ru www.dks.riat.ru</p>	<p>Алматы ул. Муратбаева, 61 Тел.: +7 (727) 225-35-35 +7 (707) 044-08-03 E-mail: support@intant.kz www.intant.kz</p>
<p>Владивосток ул. Лазо, д. 26 Тел.: +7 (4232) 20-97-07 Факс: +7 (4232) 20-97-13 E-mail: info@acustika.ru www.acustika.ru</p>	<p>Новосибирск ул. Объединения, 8 Тел.: +7 (383) 272-40-40 Тел./факс: +7 (383) 272-30-00 E-mail: sales@a383.ru www.a383.ru</p>	<p>Астана ул. Т. Шевченко, д. 8, 2 этаж, офис 12 Тел./ факс: +7 (7172) 51-22-11 Тел.: +7 (7172) 51-22-02 E-mail: A.Nering@logitex.kz www.logitex.kz</p>
<p>Владимир ул. 16 лет Октября, д. 68А, офис 7 Тел.: +7 (4922) 46-23-65 E-mail: biolax@mail.ru www.bdv33.ru</p>	<p>Омск ул. Маяковского, д. 14 Тел.: +7 (3812) 37-09-90, 51-00-93 E-mail: dyatlov@modus-trade.ru www.modus-trade.ru</p>	<p>Караганда ул. Волочаевская, д. 8 Тел.: +7 (7212) 78-39-59, 79-25-44 вн.105 E-mail: to@htss.kz www.htss.kz</p>
<p>Воронеж ул. Текстильщиков, д. 2 А, офис 308 Тел.: +7 (473) 280-13-14 +7 (910) 246-11-50, 344-06-37 E-mail: remont@lumitar.ru www.lumitar.ru</p>	<p>Оренбург ул. Полтавская 43/2, 1 этаж Тел./ факс: +7 (3532) 58-95-55 Тел.: +7 (3532) 96-63-64 E-mail: orensbyt@bk.ru www.safecity56.ru, www.купить-турникет.pdf</p>	<p>Киев Київ, вул. Лятошинського, 12, к. 65 Тел./ факс: +380 (44) 331-82-21 +380 (44) 331-81-66 E-mail: info@systcom.com.ua www.systcom.com.ua</p>
<p>Воронеж ул. Свободы, д. 31 Тел.: +7 (473) 239-31-40 Факс: +7 (473) 239-31-40 E-mail: A.V.Bessonov@yandex.ru www.t-sch.ru/perco.html</p>	<p>Пермь ул. 25 Октября, д. 72 Тел.: +7 (342) 260-97-03 Факс: +7 (342) 260-97-00 (доб.116) E-mail: perco@grdn.ru www.grdn.ru</p>	<p>ИСК «Гардиан» Тел.: +7 (342) 260-97-03 Факс: +7 (342) 260-97-00 (доб.116) E-mail: perco@grdn.ru www.grdn.ru</p>

ООО «ПЭРКО»

Call-центр: 8-800-333-52-53 (бесплатно)
Тел.: (812) 247-04-57

Почтовый адрес:
194021, Россия, Санкт-Петербург,
Политехническая улица, дом 4, корпус 2

Техническая поддержка:
Call-центр: 8-800-775-37-05 (бесплатно)
Тел.: (812) 247-04-55

system@perco.ru - по вопросам обслуживания электроники
систем безопасности

turnstile@perco.ru - по вопросам обслуживания турникетов и
ограждений

locks@perco.ru - по вопросам обслуживания замков

soft@perco.ru - по вопросам технической поддержки
программного обеспечения

www.perco.ru

Утв. 01.12.2015

Кор. 03.12.2018

Отп. 03.12.2018



www.perco.ru
тел: 8 (800) 333-52-53