



ООО «ЭКСКОН»



ЭЛЕКТРОМАГНИТНЫЙ ЗАМОК

AL-40FU

Руководство по эксплуатации
ТУ 7399-008-11638332-2013

www.alerlock.ru
info@alerlock.ru

Декларация о соответствии ТР ТС 020/2011
TC N RU Д-RU.АЛ16.В.34695

1. Общие сведения

- 1.1 Электромагнитный замок **AL-40FU** является компактным запирающим устройством. Применяется в качестве исполнительного запирающего устройства легких дверей, окон, технологических люков, мебельных шкафов и т. д.
- 1.2 Замок предназначен для легких дверей, толщина которых (меньше 35 мм) не позволяет устанавливать врезной замок.
- 1.3 Установка замка в средней части двери позволяет избежать деформации двери при эксплуатации.
- 1.4 Эксплуатация замка допускается при температуре от минус 20 до +40°C и относительной влажности до 98% (при +25°C).
- 1.5 Пример записи при заказе:
Электромагнитный замок AL-40FU 12В серый.

2. Технические характеристики

- 2.1 Масса основного комплекта поставки – 0,6 кг.
- 2.2 Габаритные размеры корпусной части в сборе (длина × ширина × глубина) 134,5 × 42,0 × 16,5 мм.
- 2.3 Габаритные размеры якорной пластины: 110 × 20 × 7 мм.
- 2.4 Длина кабеля для подключения ЗАМКА – не менее 0,5 м.
- 2.5 Номинальное напряжение питания ЗАМКА от источника постоянного тока 12 или 24 В.
- 2.6 Допустимое колебание напряжения электропитания ±10% от номинального значения.
- 2.7 Усилие удержания якоря при попытке взлома двери не менее 400 Н (при номинальном значении напряжения питания).
- 2.8 Ток потребления не более 0,23 А при напряжении питания 12 В и 0,1А при напряжении 24 В.

3. Комплектность

В основной комплект поставки входит (Рис. 1):

- основание корпусной части -1 шт.
- корпусная часть -1 шт.
- кожух -1 шт.
- пластина якоря -1 шт.
- руководство по эксплуатации -1 шт.
- коробка упаковочная

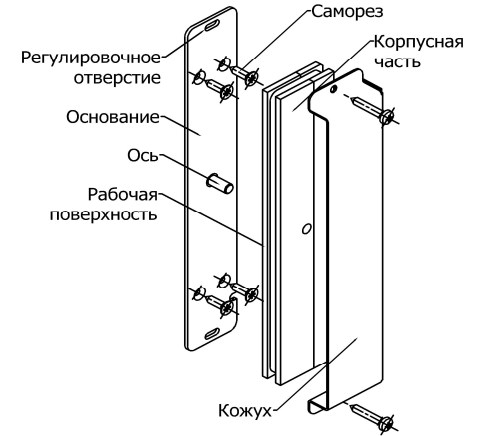


Рис. 1

4. Принцип действия

ЗАМОК состоит из корпусной части и якорной пластины. Корпусная часть крепится к дверной коробке, а якорная пластина к полотну двери.

Варианты установки ЗАМКА представлены на рисунке 2.

Запирание двери происходит при механическом контакте рабочих поверхностей корпусной и якорной частей ЗАМКА после подачи напряжения питания. Усилие отрыва якоря при этом составляет не менее 400 Н (при номинальном напряжении питания).

При снятии напряжения питания дверь отпирается.

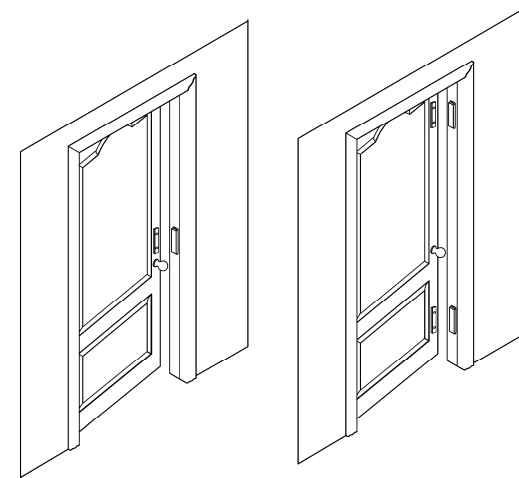


Рис.2

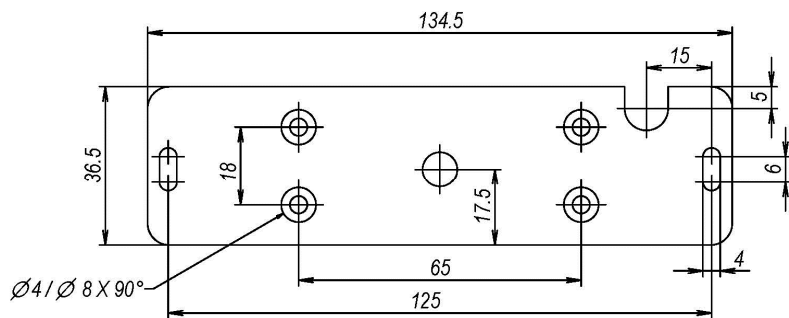


Рис.3

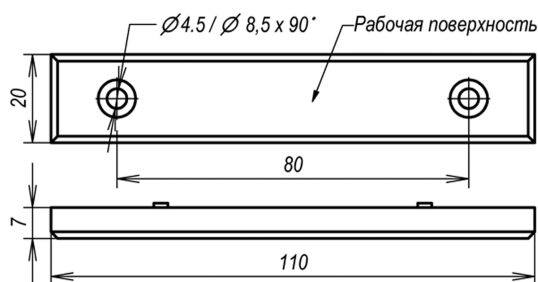


Рис.4

5. Указания по монтажу

5.1 Якорная пластина крепится на двери двумя саморезами или винтами М4 (габаритно-установочные размеры показаны на рис.4). На якорной пластине со стороны двери установлены два резиновых амортизатора, обеспечивающих подвижность и упругое прижатие пластины. Крепежные саморезы не следует затягивать до конца, обеспечив люфт пластины в пределах 0,2...0,4 мм во всех плоскостях.

5.2 Основание корпусной части крепится на дверной коробке через два овальных отверстия саморезами 3 мм с учетом габаритно-установочных размеров (Рис.3) и расположения выводов управления. Далее на ось основания устанавливается корпусная часть и при закрытой двери перемещением основания с корпусной частью вдоль овальных отверстий достигается совпадение рабочих поверхностей корпусной части и якорной пластины. Для обеспечения эксплуатационных характеристик рабочие поверхности корпусной части и якорной пластины должны плотно прилегать при закрывании двери. После этого корпусная часть снимается, и пластина крепится еще четырьмя саморезами 4 мм. Саморезы в овальных отверстиях снимаются, вновь устанавливается на ось корпусная часть и закрывается кожухом, который закрепляется через свободные овальные отверстия.

5.3 Крепеж в основной комплект поставки не входит.

6. Схема подключения.

Схема подключения ЗАМКА показана на рисунке 5. При подаче питания на ЗАМОК якорная пластина притягивается к корпусной части.

Для уменьшения коммутационных помех и повышения помехоустойчивости системы необходимо установить защитный диод типа 1N4006 (или аналогичный ему).

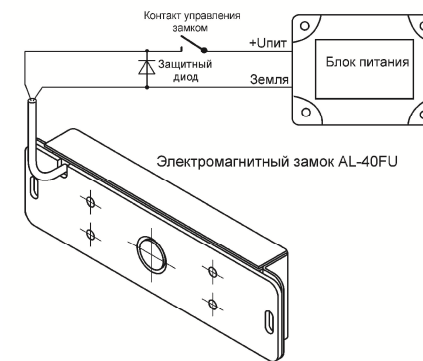


Рис. 5

7. Гарантии изготовителя.

- 7.1 Изготовитель гарантирует работоспособность ЗАМКА при соблюдении потребителем правил эксплуатации и хранения, установленных в настоящем руководстве по эксплуатации.
- 7.2 Гарантийный срок эксплуатации замка – **12 месяцев**. Срок гарантии устанавливается с даты продажи или с даты установки на объекте, но не более чем **24 месяца** с даты приемки ОТК предприятия-изготовителя.
- 7.3 Срок службы замка - 5 лет.
- 7.4 При обнаружении дефекта производственного характера замок подлежит замене.
- 7.5 Потребитель лишается прав на гарантийный ремонт в следующих случаях:
 - при нарушении правил эксплуатации ЗАМКА;
 - при наличии механических повреждений ЗАМКА.
- 7.6 Гарантийный ремонт осуществляется при предъявлении корпуса и якоря изделия, а также настоящего гарантийного талона с проставленными датами изготовления и продажи (установки) и штампом торгующей (монтажной).

Дата приемки ОТК

Штамп ОТК

Отметка о продаже или установке

Электромагнитный замок серии **ALer AL-40FU**

12В

24В

EAC

PC

Организация-продавец или установщик

Дата

Подпись

Производитель: ООО «ЭКСКОН»
111024, Москва, 1-ая ул. Энтузиастов д.3 стр.1
Телефон/Факс: +7 (495) 737-06-62
www.alerlock.ru, www.alerpf.ru, www.excontrol.ru
e-mail: info@alerlock.ru

Изготовитель: ООО «НПК «АЛЕКО»
171507, Тверская обл. г. Кимры,
ул. Ильинское шоссе, д.11
Телефон/Факс: +7 (48236) 3-27-53
e-mail: npk-aleko@mail.ru