

NEXT CAM PG2, NEXT CAM-K9 PG2

Беспроводный цифровой ПИК извещатель / с иммунитетом к домашним животным с встроенной камерой серии PowerG



Инструкция по установке

1. ВВЕДЕНИЕ

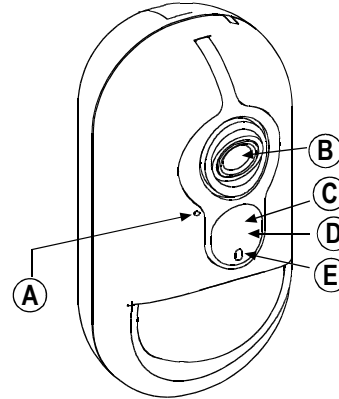
Next CAM PG2 и Next CAM-K9 PG2 беспроводные ПИК детекторы, с двусторонней радиосвязью, с цифровой микропроцессорной системой обработки сигналов, с встроенной камерой и микрофоном для аудио и видео подтверждения тревоги. В случае активации ПИК извещателя контрольная панель посылает на сервер PowerManage видеоизображение и звуковой файл, что позволяет оператору ПЦН установить истинность или ложность тревожного события.

Особенности ПИК извещателя:

- Сферическая линза с цилиндрическими сегментами; дальность обнаружения: 12м / 90°.
- Защиты «нижней зоны».
- В Next CAM-K9 PG2, применена технология Target Specific Imaging™ (TSI), которая позволяет с высокой точностью различать человека от домашнего животного весом до 38 кг.
- Встроенный приемопередатчик (протокол PowerG).
- Запатентованный цифровой алгоритм обработки сигналов True Motion Recognition™ позволяет существенно снижать уровень ложных активаций извещателя.
- Встроенный светодиодный индикатор, позволяющий производить полную настройку и тестирование радиосвязи с панелью, что позволяет существенно сократить время на установку системы.
- Не нуждается в вертикальной юстировке.
- Регулировка параметра алгоритма обработки сигналов.
- Цифровая температурная компенсация.
- Герметичная защита оптической системы.
- «Тамперная» система защиты от вскрытия и отрыва детектора от стены.
- Защита от засветки светом.

Особенности встроенной камеры:

- Дальность: 12м / 90° (день) и 10м / 90° (полная темнота).
- Возможность сетевого питания (опционально)
- До 10 камер в системе PowerMaster
- Встроенный микрофон для передачи звука
- Цветные и черно-белые снимки
- Автоматическая настройка (яркость, контрастность)
- Настройка камеры в режиме «Тест прохода»
- CMOS камера (День/Ночь) с инфракрасной подсветкой, что позволяет делать снимки в полной темноте
- Моментальный снимок: гарантия фотографирования быстро движущегося нарушителя.
- Режимы работы камеры:
 - После тревоги – снимки делаются после активации ПИК извещателя NEXT CAM.
 - По запросу – снимки делаются по команде оператора сервера PowerManage.
- Запись: 2 кадра в секунду. Максимум 10-15 кадров
- Поддержка ретранслятора RP-600 PG2



- A. Микрофон
- B. Объектив камеры
- C. ИК подсветка
- D. Фотоэлемент
- E. Светодиоды

Рисунок 1. Внешний вид

2. Установка

2.1 Общие рекомендации по установке ПИК извещателей (см. Рисунок 2)

- | | |
|--|---|
| 1. Не направлять на нагревательные приборы. | 5. Не размещать рядом с электрическими кабелями. |
| 2. Избегать попадания в область обнаружения потоков воздуха. | 6. Не заслонять область обнаружения элементами интерьера или мебелью. |
| 3. Не использовать на улице. | 7. Устанавливать только на жестко закрепленные поверхности, исключающие вибрации и перемещения. |
| 4. Исключить попадание прямых лучей солнца. | |

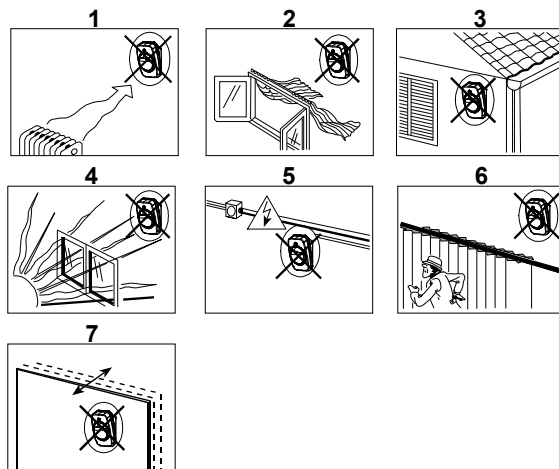
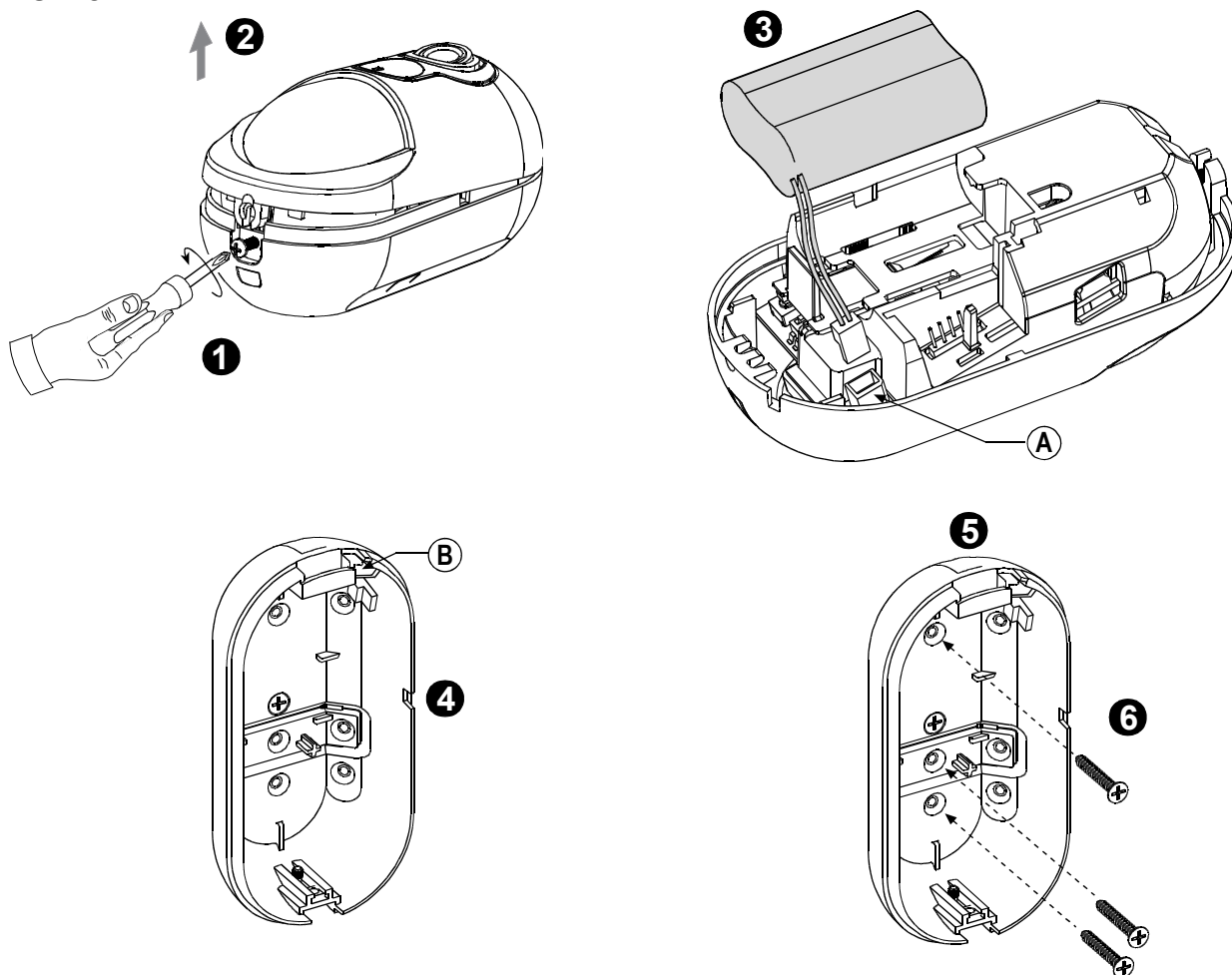


Рисунок 2. Общие рекомендации по установке



NEXT CAM-K9 PG2. Невосприимчивость к домашним животным массой до 38 кг достигается при условии, что животное перемещается в зоне не выше одного метра от пола, в противном случае “иммунитет” снижается до 19 кг. Поэтому при установке необходимо исключить возможность нахождения животного в непосредственной близости с детектором.

2.2 Монтаж



1. Ослабьте винт
2. Снимите верхнюю крышку с основания
3. Вставьте кассету с батарейками и подключите кабель к разьему “А”
4. Для подключения внешнего питания (опционально): удалите перемычку “В” и проташите кабель внешнего питания
5. Прижмите извещатель к поверхности и отметьте на поверхности места для сверления отверстий.
6. Просверлите 2 или 3 отверстия (для заднего тампера) и прикрепите основание извещателя к стене используя шурупы.

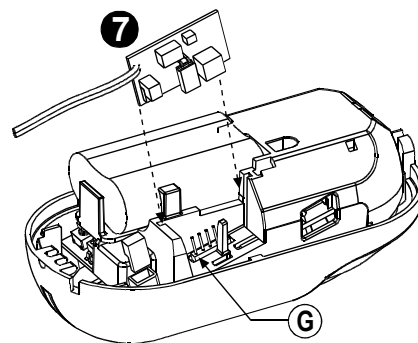
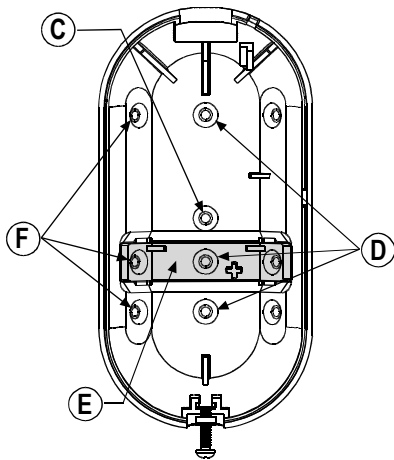
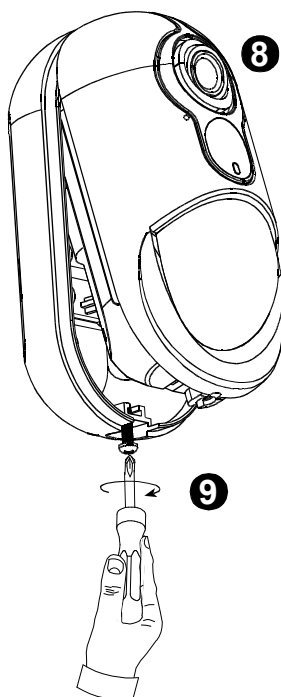


Рисунок 3а. Монтаж к стене



- 7. Вставьте внешний адаптер питания в разъем.
- 8. Наденьте крышку на основание извещателя.
- 9. Закрутите винт.

- A. Разъем для подключения батарейки.
- B. Пластиковая перемычка ввода кабеля
- C. Крепежные отверстия для BR-1
- D. Крепежные отверстия (для крепления к стене)
- E. Выламываемая вставка (скрытая)
- F. Крепежные отверстия (3 из 6 – для крепления в угол).
- G. Разъем для подключения внешнего сетевого адаптера

Внимание! Задний тампер не будет выполнять свою функцию, если выламываемая вставка не будет зафиксирована к стене хотя бы одним шурупом.

Внимание!

Разрешается использование только рекомендованные производителем элементы питания, в противном случае существует риск взрыва элемента.

Рисунок 3б. Закрытие извещателя

2.3. Регистрация извещателя в контрольную панель

Для регистрации извещателя воспользуйтесь инструкцией по установке для системы PowerMaster. Для регистрации необходимо в режиме инсталлятора войти в меню "02: ЗОНЫ/УСТРОЙСТВА". Общее описание процедуры приведено в таблице.

Шаг 1	Шаг 2	Шаг 3	Шаг 4	Шаг 5	Шаг 6
Войдите в режим инсталлятора в меню "02: ЗОНЫ/УСТРОЙСТВА"	Выберите "Добавление нового устройства" Варианты см. Прим. 1.	Обучите устройство либо введите ID код.	Выберите нужный номер зоны	Настройте имя, тип и параметры извещателя	Доп. настройка детектора
02: ЗОНЫ/УСТР-ВА	ДОБАВИТЬ УСТР. ↓ ИЗМЕНИТЬ УСТР.	АКТИВИРУЙТЕ ИЛИ ВВОД ID: XXX-XXXX	310: КАМ ДЕТЕКТ ID No. 140-XXXX	310: РАСПОЛОЖЕН. 310: ТИП ДЕТЕКТ. 310: ОЗВУЧ ЗОНЫ 310: ПАРАМ.УСТР.	См. прим [3] См. прим [2]
⇒ листать далее ▶ выбрать OK					

Примечания:

- [1] Если извещатель уже зарегистрирован в системе, то Вы можете его настроить или изменить его параметры, зайдя в меню «ИЗМЕНИТЬ УСТРОЙСТВО». См. Шаг 2.
- [2] Войдите в меню «ИЗМЕНИТЬ УСТР.» и настройте извещатель согласно главе 2.4 данной инструкции.
- [3] Названия меню для панели версии V13. Для панели версии V15 вместо меню "РАСПОЛОЖЕН" и "ТИП ДЕТЕКТ" на дисплее появятся "НАЗВАН ЗОНЫ" и "ТИП ЗОНЫ".

2.4. Настройка параметров извещателя

Войдите в меню **ПАРАМ. УСТР.** и настройте параметры извещателя в соответствии с данной таблицей.

Параметр	Описание параметра и его значения
ВКЛ.СВЕТОДИОДА	Отключение или включение светодиодной индикации при обнаружении извещателем движения человека Значения: СВЕТОДИОД ВКЛ (Заводская Установка) и СВЕТОДИОД ВЫКЛ.
СЧЕТЧИК СОБЫТИЙ	Настройка алгоритма срабатывания извещателя (детектирование по двойному либо одинарному событию обнаружения движения человека) Значения: ВЫС.УРОВ.ПОМЕХ (Заводская Установка; 2 события) и НИЗК.УРОВ.ПОМЕХ (1 событие).
АКТИВН./ВЫКЛ.ОХР	Здесь вы определяете, будет ли работать извещатель, если система снята с охраны. А если будет, то какой период времени после первой активации ПИК извещателя он будет находиться в энергосберегающем режиме. Например, АКТ.ЗАДЕР. 15 СЕК означает, что после первого обнаружения движения человека извещатель переходит в “спящий режим” на 15 секунд. <i>Примечание 1: каждый раз, когда извещатель регистрирует последующие движения человека в течение этого периода времени, он заново перезапускает таймер задержки. Таким образом, если в помещении днем (система снята с охраны) находятся люди, извещатель практически не посылает сигналов о нарушении зоны на контрольную панель, что значительно продлевает срок службы батарейки.</i> <i>Примечание 2: если вы хотите полностью прекратить передачу сигналов на контрольную панель, то выберите значение - НЕ АКТИВЕН. Если вы хотите, чтобы извещатель каждое обнаружение движения человека сообщал на контрольную панель выберите значение - АКТ.ЗАДЕР. 0 СЕК.</i> <i>Примечание 3: данная настройка относится только к ПИК секции извещателя. Когда система снята с охраны, камера автоматически снимков не делает кроме следующих случаев:</i> <ul style="list-style-type: none">- получение снимков ПО ЗАПРОСУ оператором сервера- включение тревоги в ручном режиме (Пожарная тревога, Экстренный вызов и Опасность*)- события предупреждения (Нет движения, Ключевой режим, Протечка воды или Утечка Газа)* <i>* Для того чтобы снимки посылались по данным событиям, когда система снята с охраны необходимо сделать соответствующую настройку в панели PowerMaster (РЕЖИМ ИНСТАЛ → КОММУНИКАТОР → ПИК/КАМЕРА ДЕТ → ПРОСМ ДРУГ. ТРЕВ → значение ВКЛЮЧЕНО).</i> Значения: НЕ АКТИВЕН (Заводская Установка), АКТ.ЗАДЕР. 0 СЕК , АКТ.ЗАДЕР. 15 СЕК , АКТ.ЗАДЕР. 30 СЕК , АКТ.ЗАДЕР. 1 МИН , АКТ.ЗАДЕР. 2 МИН , АКТ.ЗАДЕР. 5 МИН , АКТ.ЗАДЕР. 10 МИН , АКТ.ЗАДЕР. 20 МИН , АКТ.ЗАДЕР. 60 МИН .
ПОДКЛЮЧЕН. 220В	Здесь вы определяете, будет ли использовать внешнее переменное питание. И будет ли передаваться сигнал на ПЦН в случае его отключения. Значения: НЕТ ВНЕШ.ПИТАН. (Заводская Установка) и ЕСТЬ ВНЕШ.ПИТАН.
ЦВЕТ/Ч-Б ФОТО	Здесь вы задаете тип изображения: цветное или черно-белое Значения: ЧЕРНО-БЕЛЫЙ (Заводская Установка) и ЦВЕТНОЙ .
РАЗРЕШЕНИЕ ФОТО	Здесь вы задаете качество изображения (разрешение). Выберите 160 x 120 для низкого качества или 320 x 240 для высокого качества. Значения: РАЗРЕШ 320x240 (Заводская Установка) и РАЗРЕШ 160x120 .
ЯРКОСТЬ ФОТО	Здесь вы задаете яркость изображения Значения: НОРМАЛЬНЫЙ (Заводская Установка), -3, -2, -1, +1, +2 и +3 .
КОНТРАСТН. ФОТО	Здесь вы задаете контрастность изображения Значения: НОРМАЛЬНЫЙ (Заводская Установка), -3, -2, -1, +1, +2 и +3 .
ВКЛЮЧ. МИКРОФОНА	Здесь вы включаете или выключаете функцию микрофона. Значения: ВЫКЛЮЧЕН (Заводская Установка) и ВКЛЮЧЕН .

3. ВИДЕО ПОДТВЕРЖДЕНИЯ

После процедуры регистрации извещателя (см. параграф 2.3. “Регистрация”) и после выполнения его настройки (см. параграф 2.4 “Настройка” и Руководство по Установке панели PowerMaster), извещатель будет делать снимки и отсылать их на сервер PowerManage, в случае если система была поставлена на охрану и произошло срабатывание ПИК детектора (тип тревоги Проникновение).

Также можно запрограммировать, чтобы снимки делались не только при возникновении тревоги “Проникновение” (например, Пожарная тревога, код Принуждения, ручная активация сигнала “Опасность” или “Экстренный вызов”). Обращайтесь к Руководству по Установке панели PowerMaster.

4. ТЕСТИРОВАНИЕ

А. Откройте крышку извещателя (см. Рис. 4).

Б. Закройте крышку, чтобы тампер вернулся в рабочее положение. И закрепите крышку винтом.

В. В течение 2-х минут извещатель произведет самодиагностику. Данный процесс подтверждается миганием светодиода.

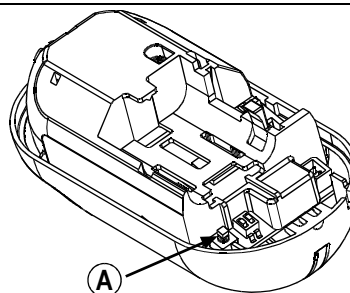
Г. Далее извещатель переходит в режим «WALK TEST» (тестирование прохождения человека в зоне обнаружения). Определите максимальную зону надежного детектирования путем ее нарушения в двух направлениях (см. Рис. 5). При каждом нарушении светодиод будет мигать 3 раза.

Таблица зависимости цвета индикации светодиода и уровня радиосигнала.

Светодиодная индикация	Уровень сигнала
Зеленый цвет вспышек	Сильный
Оранжевый цвет вспышек	Хороший
Красный цвет вспышек	Слабый
Нет вспышек	Нет связи

ВАЖНО! В месте установки извещателя должен быть обеспечен надежный уровень радиосигнала. Если радиосигнал слабый, необходимо поменять место расположения детектора.

Примечание: также обращайтесь к Руководству по Установке на панель PowerMaster за описанием процедуры Диагностики.



А. Кнопка регистрации

Рисунок 4. Расположение кнопки регистрации

5. ДОПОЛНИТЕЛЬНАЯ ИНФОРМАЦИЯ

Даже большинство проверенных детекторов могут иногда выходить из строя или выдавать сообщение о неисправности из-за: уменьшения напряжения питания, неправильного подключения, преднамеренного закрывания линз, механического нарушения оптической системы, уменьшения чувствительности при увеличении окружающей температуры до температуры, близкой к температуре тела человека и внезапных отказов элементов схемы. Вышеперечисленный список включает наиболее общие причины ухудшения способности обнаруживать нарушителя, но не является всеобъемлющим. Поэтому рекомендуется еженедельно проверять детектор и охранную систему в целом.

Охранная система не должна рассматриваться как средство, заменяющее страхование. Домовладельцы, владельцы имущества и собственники ренты должны достаточно осторожно относиться к вопросу страхования своей жизни и имущества, даже, если они защищены охранной системой.

Цифровые цепи извещателя протестированы и соответствуют ограничениям для цифровых приборов класса В, согласно части 15 правил FCC. Эти ограничения разработаны для обеспечения защиты от возможных помех в жилых помещениях. Это оборудование вырабатывает, использует и может излучать э/м энергию радиочастотного диапазона и, если оно установлено и используется с нарушением инструкции, то может оказывать вредное воздействие на прием радио и телевизионных передач. Однако нет гарантии и в том, что помехи не будут возникать при установке выполненной согласно инструкции.

Если прибор создает помехи, что может быть проверено включением и выключением прибора, то можно попытаться исключить помехи следующим образом:

- переориентировать или переустановить приемную антенну,
- увеличить расстояние между прибором и приемником,
- поменять точку ввода питания на электрическую цепь прибора,
- проконсультироваться с продавцом или со специалистом по радио/ТВ технике.

Предупреждение! Изменения или модификация извещателя, не одобренные производителем, могут лишить пользователя гарантий при эксплуатации прибора.

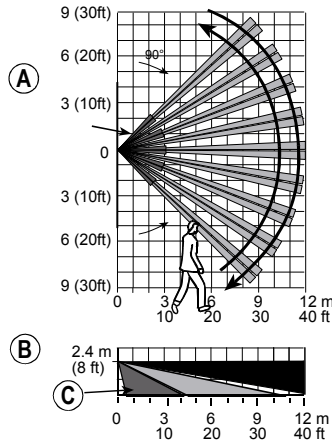
ТЕХНИЧЕСКИЕ ПАРАМЕТРЫ

ОСНОВНЫЕ

Тип сенсора
Конфигурация линзы

2-х площадочный малошумящий пироэлемент
Сферическая линза с цилиндрическими сегментами.
№ Сплошные вертикальные "Шторки":
Next CAM PG2: 18 дальних, 18 средних, 10 ближних.
Next CAM-K9 PG2: 18 дальних, 18 средних, 18 ближних. (технология Target Specific Imagine)
12 x 12 м / 90°

Диаграмма зоны



A. Вид сверху
B. Вид сбоку
C. Next CAM PG2: 0.5-4м, Next CAM-K9 PG2: 2-4м

Рис. 5. Область обнаружения и "Тест перемещением"

Невосприимчивость к движению
животных
(только Next CAM -K9 PG2)

До 38 кг

ЭЛЕКТРИЧЕСКИЕ ПАРАМЕТРЫ

Батарея

6В литиевая батарея (две CR-123A 3В или две CR17450 3В последовательно) или эквивалент.
Примечание. При UL установке одобрены производители: Panasonic, Sanyo, GP или Varta.
6В 1450 мА/ч (2xCR123A), 2200 мА/ч (2xCR17450)
3 года (CR123A) / 5 лет (CR17450)

Емкость батарейки

Срок службы при типовом
использовании
Дополнительное питание
Power Supply

7.5 В /=
Тип "С"

ФУНКЦИОНАЛ

Счетчик событий движения
ИК подсветка
Разрешение
Частота кадров
Период тревоги

Удаленная настройка (1 или 2 события)
10 м
320x240 пикселя QVGA
До 2 fps (для пользователя)
2 секунды

РАДИОКАНАЛ

Частота (МГц)
Протокол радиообмена
Контроль канала
Тамперная тревога

868
Полный дуплекс; протокол PowerG
Интервал 4 минуты.
Передается при вскрытии верхней крышки и (если крышка остается открытой) во всех последующих сообщениях от извещателя

Монтаж

Высота установки
Тип установки
Аксессуары (опционально)

1.8 - 2.4 м ; Для Next CAM-K9 PG2, рекомендуется до 2.1 м
На стену либо в угол
BR - 1: поворотный кронштейн для настенного монтажа.
Регулируется поворотом 30° вниз и 45° влево/45° вправо.
BR - 2: BR - 1 + приспособление для установки в угол.
BR - 3: BR - 1 + приспособление для установки на потолок.

ОКРУЖЕНИЕ

Устойчивость к РЧ излучению
Рабочая температура
Температура хранения

>20В/м до 2000МГц
-10°C to 50°C
-20°C to 60°C
Средняя 75% (без конденсата). Допускается 85 % ...95 % (без конденсата) 30 дней в году

ФИЗИЧЕСКИЕ ПАРАМЕТРЫ

Габариты
Вес (с батарей)
Цвет
Совместимость с международными стандартами

125 x 63 x 60 мм
200 гр.
Белый

Европа: Директива 1999/5/ЕС Европейского Парламента. EN 50131-1 Grade 2 Class II. EN 50131-2-2, EN 50131-6 Environmental IP55.

USA: разработано для соответствия FCC Часть 15
U.S: 5,693,943 ● 6,211,522 ● D445,709

Патенты



A Tyco International Company

VISONIC LTD. (ISRAEL): P.O.B 22020 TEL-AVIV 61220 ISRAEL. PHONE: (972-3) 645-6789. FAX: (972-3) 645-6788
VISONIC INC. (U.S.A.): 65 WEST DUDLEY TOWN ROAD, BLOOMFIELD CT. 06002-1376. PHONE: (860) 243-0833, (800) 223-0020.
FAX: (860) 242-8094

VISONIC LTD. (UK): UNIT 6 MADINGLEY COURT CHIPPENHAM DRIVE KINGSTON MILTON KEYNES MK10 0BZ. TEL: (0870) 7300800

FAX: (0870) 7300801. TEL: (0870) 7300800 FAX: (0870) 7300801 **PRODUCT SUPPORT: (0870) 7300830**

VISONIC GmbH (D-A-CH): KIRCHFELDSTR. 118, D-40215 DÜSSELDORF. TEL.: +49 (0)211 600696-0, FAX: +49 (0)211 600696-19

VISONIC IBERICA: ISLA DE PALMA, 32 NAVE 7, POLIGONO INDUSTRIAL NORTE, 28700 SAN SEBASTIÁN DE LOS REYES, (MADRID), ESPAÑA.

TEL (34) 91659-3120, FAX (34) 91663-8468. www.visonic-iberica.es

INTERNET: www.visonic.com

©VISONIC LTD. 2012 NEXT CAM PG2, NEXT CAM-K9 PG2 D-304077 Rev. 0 6/12 Translated from D-302893 Rev 2

